



ИНСТРУКЦИЯ ПО ЭКСПЛУАТАЦИИ

DIGITAL
INVERTER
TECHNOLOGY

A3500i



МАКСИМАЛЬНАЯ
3500 ВТ
НОМИНАЛЬНАЯ
3000 ВТ






ИНВЕРТОРНЫЙ ЭЛЕКТРОГЕНЕРАТОР

www.a-ipower.ru

Перед первым запуском бензинового генератора внимательно изучите настоящую инструкцию по обслуживанию и строго соблюдайте все меры предосторожности! Их не соблюдение может привести к опасным для жизни травмам!

ПРЕДУПРЕЖДАЮЩИЕ ЗНАКИ

	<p>Внимание! Необходимо выполнять требования по безопасности, предписанные в инструкциях, а также все применимые общие правила по безопасной работе.</p>
	<p>Внимание! Опасное напряжение! Необходимо выполнять требования по электробезопасности, предписанные в инструкциях, а также все применимые общие правила по безопасной работе. Открытие защитных крышек или разборка допускается только компетентными специалистами!</p>
	<p>Запрещается работа с устройством лицам без необходимой квалификации и лицам, которые не ознакомлены с требованиями, описанными в инструкции!</p>
	<p>Особая утилизация. Во избежание нанесения вреда окружающей среде необходимо отделить данный объект от обычных отходов и утилизировать наиболее безопасным способом (например, сдать в специальные места по утилизации).</p>
	<p>Внимание! Опасность ожога! Температура на идентифицированном этим символом продукте или месте может достичь опасных уровней, которые могут вызвать ожог при прикосновении! При работе генератора глушитель и выхлопная система становятся очень горячими и остывают некоторое время после его выключения. Будьте внимательны и не дотрагивайтесь до них, пока они горячие. Перед тем, как поставить генератор на хранение в помещение, дайте ему остыть.</p>
	<p>Бережь от влаги! Не использовать под косым дождем.</p>
	<p>Внимание! Опасность отравления! Выхлопы содержат ядовитый угарный газ (CO). Никогда не эксплуатируйте генератор в закрытом помещении. Перед включением убедитесь, что обеспечена хорошая вентиляция.</p>
	<p>Бензин является легко воспламеняемым веществом, а его пары взрывоопасны. Осуществляйте заправку генератора топливом только в хорошо проветриваемых местах при выключенном и остывшем двигателе. Пoblзости не должно быть курящих людей, источников огня и искр. Пролитый бензин необходимо сразу удалить.</p>
	<p>Обязательным является выключение всех устройств из сети питания аппарата по завершении работы, а также при обслуживании и ремонте.</p>
	<p>Необходимо проконтролировать уровень масла перед использованием.</p>

СОДЕРЖАНИЕ

ВВЕДЕНИЕ	2
ИНФОРМАЦИЯ ПО ТЕХНИКЕ БЕЗОПАСНОСТИ	3
ХАРАКТЕРИСТИКИ ЭЛЕКТРОГЕНЕРАТОРА	6
УСТРОЙСТВО ГЕНЕРАТОРА	7
ОПИСАНИЕ ПАРАМЕТРОВ УПРАВЛЕНИЯ	8
ЗАПРАВКА МАСЛА И ТОПЛИВА	11
ЗАПУСК ДВИГАТЕЛЯ	12
ПОДКЛЮЧЕНИЕ НАГРУЗКИ	14
ОБСЛУЖИВАНИЕ	16
Обслуживание свечи зажигания	17
Замена моторного масла	18
Обслуживание воздушного фильтра	19
Обслуживание искрогасителя	20
Обслуживание топливного фильтра	21
ТРАНСПОРТИРОВКА И ХРАНЕНИЕ	21
ВОЗМОЖНЫЕ ОШИБКИ И ВАРИАНТЫ РЕШЕНИЯ	23
ГАРАНТИЙНЫЕ ОБЯЗАТЕЛЬСТВА	24
ГАРАНТИЙНЫЙ ТАЛОН	26



Прочитайте и сохраните руководство по эксплуатации для дальнейшего использования.
Инструкция по технике безопасности включена в данное руководство.

Бензиновые инверторные электрогенераторы с двигателем воздушного охлаждения предназначены для снабжения электроэнергией на рабочих площадках, кемпингах, домашнего использования при обесточивании, в прочих местах, где отсутствует стационарное электро-снабжение. В настоящем Руководстве содержится информация по безопасности применения электрогенератора, которая позволит вам избежать опасностей и прочих рисков, связанных с его использованием. Поэтому очень важно, внимательно прочитать и понять эти указания перед тем, как запускать электрогенератор и использовать его в работе. При передаче электрогенератора новому пользователю также передайте ему инструкцию для ознакомления. Мы, как производитель, постоянно стремимся совершенствовать дизайн и качество продукции. Поэтому, инструкция содержит самую актуальную информацию о продукте, имеющуюся на момент печати, между вашим продуктом и данным руководством могут быть небольшие расхождения. В случае появления вопросов относительно этой инструкции по эксплуатации, пожалуйста, напишите нам на support@ai-power.ru.

Продукт и технические характеристики могут быть изменены без предварительного уведомления.

НАЗНАЧЕНИЕ

Портативная бензиновая электростанция (портативный генератор с приводом от бензинового двигателя, или просто бензиновый генератор) предназначен исключительно для питания электрических приборов, инструментов и другого бытового оборудования, подходящего по мощности, количеству фаз, форме и номинальным значениям напряжения и частоты.

ОБЛАСТЬ ПРИМЕНЕНИЯ

Портативная бензиновая электростанция (портативный генератор с приводом от бензинового двигателя, или просто бензиновый генератор) является технически сложным товаром бытового назначения, и предназначен исключительно для электроснабжения в качестве резервного, аварийного и мобильного источника электроэнергии в ситуациях, не требующих длительной непрерывной работы.

УСЛОВИЯ ЭКСПЛУАТАЦИИ

При использовании качественных горюче-смазочных материалов, соблюдении правил эксплуатации и регламентов техобслуживания гарантируется запуск и беспроблемная работа генератора при температуре окружающего воздуха от -5 до +40 °C, относительной влажности не выше 80% и высоте над уровнем моря не выше 1000 м.

ЭКСПЛУАТАЦИЯ В УСЛОВИЯХ ВЫСОКОГОРЬЯ

Выходные мощностные характеристики бензинового генератора указаны для нормальных климатических условий при атмосферном давлении 650-800 мм рт. ст. (86,7-106,7 кПа), что соответствует по высоте расположению на уровне моря. При использовании в условиях высокогорья выходная мощность бензинового генератора снижается примерно на 1% каждые 100 м выше уровня моря из-за снижения атмосферного давления и плотности воздуха.

ПРАВИЛА БЕЗОПАСНОСТИ



Внимательно прочитайте Инструкцию по эксплуатации и ознакомьтесь с электрогенератором и правилами его безопасного использования. Изучите накладываемые ограничения и все возможные риски, связанные с его использованием. К использованию и обслуживанию электрогенератора можно приступать только после ознакомления с данной инструкцией.

Для привлечения внимания в данном Руководстве используются следующие символы и указания:

ВНИМАНИЕ и ОПАСНОСТЬ!



Уведомляет, что пренебрежение им вызовет серьезные увечья, или даже смерть.



ВНИМАНИЕ!

Подсоединение электрогенератора к электросистеме должно осуществляться только квалифицированным электриком и должно соответствовать всем электротехническим правилам и нормам. Неправильное подсоединение к системе может стать причиной выхода из строя электрогенератора, неисправности электросети и подключенных к ней электроприборов, а также привести к поражению электричеством людей.

ИНФОРМАЦИЯ ПО ТЕХНИКЕ БЕЗОПАСНОСТИ

Бензин является легко воспламеняемым и взрывчатым веществом. Осуществляйте заправку электрогенератора топливом только в хорошо проветриваемых зонах при выключенном и остывшем двигателе. Работающие с электрогенератором несут ответственность за то, чтобы к нему не допускались лица, не имеющие соответствующей квалификации. Работающие с электрогенератором несут ответственность за безопасность ее эксплуатации.

- Никогда не дозаправляйтесь во время курения, вблизи открытого огня, источнике искры и дыма.
- При заправке электрогенератора старайтесь не проливать топливо на двигатель или глушитель. Пролитый бензин необходимо сразу удалить.

ПРАВИЛА БЕЗОПАСНОСТИ

- Если вы вдохнули пары топлива или выхлопы могли попасть в глаза, немедленно обратитесь к врачу. При попадании топлива на кожу или одежду немедленно промойте их водой с мылом и смените одежду.
- При эксплуатации или транспортировке генератора убедитесь, что она находится в вертикальном положении. Если она наклонится, топливо может вытечь из карбюратора или топливного бака. Электрогенератор разрешается транспортировать только в охлаждённом состоянии.
- Всегда перед запуском электрогенератора в обязательном порядке, проводите осмотр.
- Любые изменения конструкции электрогенератора запрещаются. Запрещается изменять частоту вращения двигателя, установленную заводом-производителем.
- Подключать потребители можно только после запуска и прогрева двигателя. Используйте только качественные, исправные соединительные провода.
- Общая мощность подключаемых потребителей не должна превышать номинальной мощности электростанции.
- Обслуживающему персоналу разрешается производить только те работы по обслуживанию электрогенератора, которые описаны в данном руководстве. Любые другие работы разрешается проводить только специалистам сервисной службы. Перед началом работ по обслуживанию и ремонту обязательно снимайте колпачок свечи зажигания.

ЗАПРЕЩАЕТСЯ

Использовать электрогенератор без глушителя, воздушного фильтра или при открытой крышке воздушного фильтра.

ЗАПРЕЩАЕТСЯ

Производить чистку электрогенератора во время работы. Запрещается производить чистку ещё не остывшей электростанции.

ЗАПРЕЩАЕТСЯ

Обслуживать электрогенератор во время работы.



ДВИГАТЕЛЬ И ГЛУШИТЕЛЬ МОГУТ БЫТЬ ГОРЯЧИМИ

- При эксплуатации генератора размещайте его в безопасном месте, недоступном для людей, не являющихся операторами или детей.
- Не кладите легковоспламеняющиеся материалы рядом с выходным отверстием во время работы.
- Держите генератор на расстоянии не менее 1,5 м от зданий или другого оборудования, иначе изделие может перегреться.

- Не эксплуатируйте изделие с пылезащитным чехлом или другими предметами, покрывающими его.
- Покрывая генератор, делайте это только после того, как двигатель и глушитель полностью остынут.
- Обязательно переносите генератор только за ручки для переноски.
- Не ставьте никаких посторонних предметов на генератор. Невыполнение данного условия может привести к тому, что при появлении напряжения в основной сети (заведомо большей мощности) возможно протекание уравнивающих токов из нее в генератор. Это может привести к выходу из строя отдельных элементов или изделия в целом.

ВО ИЗБЕЖАНИИ ПОРАЖЕНИЯ ЭЛЕКТРИЧЕСКИМ ТОКОМ

- Никогда не используйте изделие в дождь или снег, не допускайте попадания на нее влаги.
- Никогда не прикасайтесь к генератору мокрыми руками, это может привести к поражению электрическим током.

ОПАСНОСТЬ

Использование генератора в помещении может убить Вас за считанные минуты. Выхлопные газы генератора содержат окись углерода. Это яд, который Вы не можете увидеть или почувствовать.

ЗАЗЕМЛЕНИЕ

- Правильно заземлите генератор для предотвращения поражения электрическим током.
- Подключите клемму заземления генератора к заземленному электроду, утопленному в земле. Оборудование не включает в себя медный провод или заземляющий стержень. Обращайтесь к квалифицированному электрику по всем вопросам, связанным с требованиями к заземлению.

ПРЕДУПРЕДИТЕЛЬНЫЕ ЗАМЕЧАНИЯ

- Неправильное заземление генератора может привести к поражению электрическим током.
- Обязательно всегда соблюдайте электрические нагрузки.

СОЕДИНЕНИЕ

При подключении изделия, ЗАПРЕЩАЕТСЯ подключать его параллельно штатной сети или другому генератору напрямую. Подключение необходимо выполнять ТОЛЬКО через коммутационное устройство (например, двухполюсный переключатель), исключающее одновременное подключение к нагрузке обоих источников.

⚠ ОПАСНОСТЬ	
Использование генератора внутри помещения может привести к смерти за несколько минут. Выхлоп содержит угарный газ. Это яд, который нельзя увидеть и почувствовать.	
 <p>НИКОГДА не используйте внутри дома или гаража, даже если двери и окна открыты</p>	 <p>Используйте только снаружи, вдали от окон, дверей и вентиляции</p>
ПРОЧИТАЙТЕ ИНСТРУКЦИЮ ПО ЭКСПЛУАТАЦИИ ПЕРЕД ИСПОЛЬЗОВАНИЕМ	

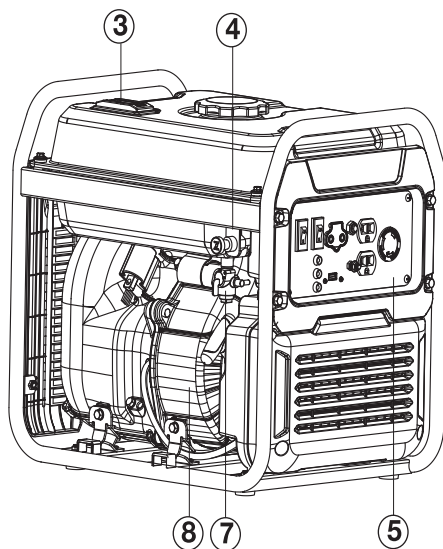
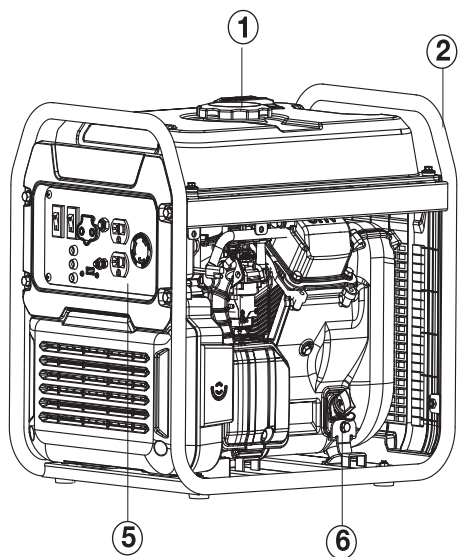
ХАРАКТЕРИСТИКИ ЭЛЕКТРОГЕНЕРАТОРА

Модель / Model	A3500i
Максимальная мощность / Starting Watts	3500 Вт
Номинальная мощность / Running Watts	3000 Вт
Двигатель / Engine	SH150B
Тип двигателя / Type	4-тактный, OHV
Рабочий объем / Displacement	149cc
Номинальная частота / Rated Frequency	50 Гц
Номинальное напряжение / Rated Voltage	230 В
Количество фаз / Phase	1
Класс изоляции / Insulation Class	H
Коэффициент мощности / Factor	1
Объем топливного бака / Fuel Tank Capacity	10 л
Тип топлива / Fuel type/grade	АИ-92
Тип запуска / Start-up system	Ручной
Объем масла в картере, л / Volume of oil crankcase	0,45 л
Моторное масло / Engine Oil	5W-40
Уровень шума, дБ / Sound pressure	74,6 дБ
Розетка 12V / DC Output	12 В 9А
Вес , брутто / нетто кг	28,5 кг / 26,5 кг
Габаритные размеры , д*ш*в, мм	469x315x442
Размеры упаковки, д*ш*в, мм	500x360x460

КОМПЛЕКТАЦИЯ

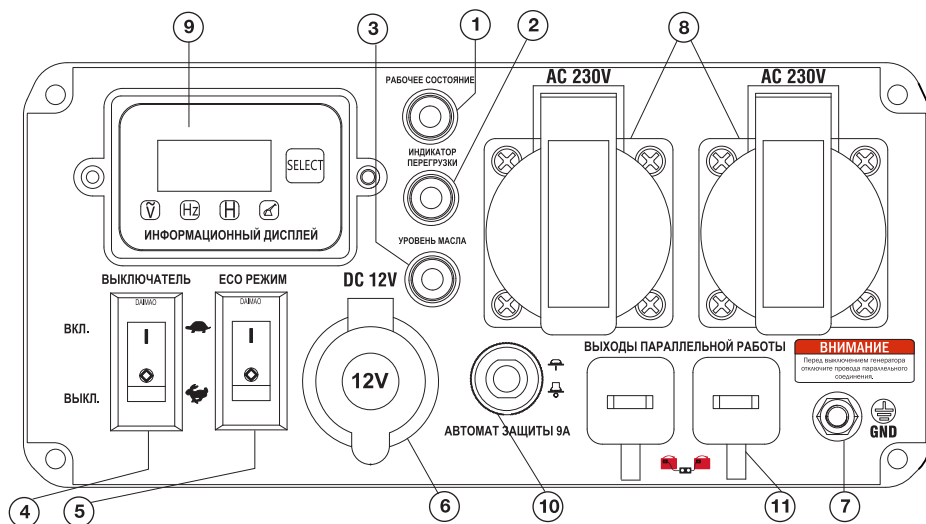
1. Инверторный генератор
2. Инструкция по эксплуатации
3. Свечной ключ
4. Воронка

КОМПОНОВКА И ОРГАНЫ УПРАВЛЕНИЯ ЭЛЕКТРОСТАНЦИИ



1. Крышка топливного бака
2. Рама генератора
3. Указатель уровня топлива
4. Рычаг воздушной заслонки

5. Передняя панель генератора
6. Маслозаливная горловина
7. Топливный кран
8. Двигатель



ПАНЕЛЬ УПРАВЛЕНИЯ

- | | |
|--|--------------------------------|
| 1. Индикатор рабочего состояния | 6. Выходы постоянного тока 12В |
| 2. Индикатор перегрузки | 7. Клемма заземления |
| 3. Индикатор низкого уровня масла | 8. Розетка 230В |
| 4. Главный выключатель генератора | 9. Многофункциональный дисплей |
| 5. Клавиша включения/выключения экономичного режима. | 10. Автомат защиты 9А |
| | 11. Выходы параллельной работы |

ОПИСАНИЕ ПАРАМЕТРОВ УПРАВЛЕНИЯ

Светодиодные индикаторы: светодиодные индикаторы помогают сообщать о состоянии и функциях устройства.

Выходной индикатор (зеленый): индикатор выхода загорается, когда двигатель работает в штатном режиме.

Сигнал перегрузки (красный): сигнал перегрузки срабатывает, генераторная установка перегружена. Сигнал перегрузки показывает, когда подключенному устройству требуется больше энергии, чем может произвести генератор. Нужно понизить потребляемую мощность. Индикатор выхода (зеленый) выключится, а аварийный сигнал перегрузки (красный) останется включенным, но двигатель продолжит работать.

**ОСТОРОЖНО**
Не перегружайте генератор

Сигнал низкого уровня масла (красный): когда уровень моторного масла падает ниже необходимого уровня, включается сигнал низкого уровня масла, и двигатель автоматически останавливается. Двигатель не запустится до тех пор, пока масло не будет добавлено в устройство выше минимального уровня.

ВЫКЛЮЧЕНИЕ ГЕНЕРАТОРА ПРИ ПЕРЕГРУЗКЕ

1. Выключите все подключенные электрические потребители и заглушите двигатель.
2. Уменьшите общую мощность подключенных электрических устройств, в пределах номинальной мощности.
3. После проверки перезапустите двигатель (см. в этом руководстве, запуск двигателя).

ПРИМЕЧАНИЕ:

Сигнал перегрузки может появиться на несколько секунд при первом использовании электрических устройств, требующих большого пускового тока, таких как компрессор, насос или холодильник. Это нормально и не является неисправностью.

ПРИМЕЧАНИЕ:

При запуске агрегата, если мигает индикатор низкого уровня масла и двигатель не запускается, вам необходимо добавить моторное масло, прежде чем пытаться запустить двигатель.

ПРИМЕЧАНИЕ:

Генератор должен работать только на ровной поверхности. НЕ ИСПОЛЬЗУЙТЕ генератор на неровной поверхности. В этих случаях функция отключения при низком уровне масла может быть преждевременно активирована, что приведет к отказу в запуске двигателя.

ФУНКЦИЯ ЭКОНОМИЧНОГО РЕЖИМА

Экономичный режим позволяет достичь высокой топливной эффективности, за счет контроля оборотов двигателя в зависимости от подключенной нагрузки. Если экономичный режим выключен, двигатель развивает постоянные, конструктивно заданные обороты, вне зависимости от подключенной внешней нагрузки. Данная функция предназначена для снижения расхода бензина при нагрузке менее 50% от номинальной мощности.

ПРИМЕЧАНИЕ:

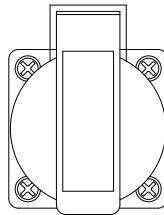
Не используйте экономичный режим для работы с оборудованием, которое имеет большие пусковые токи.

РОЗЕТКА ПОСТОЯННОГО ТОКА 12В 9А

Розетка постоянного тока 12В 9А предназначена для питания электроприборов номинальным напряжением 12В или переходников на USB 5В.

РОЗЕТКА 230 В

Розетка переменного тока 230 В предназначена для питания электроприборов переменным током номинальным напряжением 230 В и частотой 50 Гц. Суммарная мощность электроприборов не должна превышать 3000 Вт.



КЛЕММА ЗАЗЕМЛЕНИЯ

Правильно заземляет генератор, чтобы предотвратить поражение электрическим током. Подсоедините клемму заземления генератора к заземляющему электроду, погруженному в землю.

МНОГОФУНКЦИОНАЛЬНЫЙ ДИСПЛЕЙ

Дисплей выводит показания генератора в процессе работы. Переключать между режимами можно с помощью кнопки управления по кругу. Основные показатели работы:

1. Напряжение - измеряется в В. показывает напряжение, которое выдаёт генератор в данный момент. Норма 230В
2. Частота - какая чистота тока вырабатываемая генератором. Изменяется в Гц. Норма 50 Гц.
3. Моточасы - суммарное количество часов работы генератора за весь период с начала эксплуатации и первого запуска. Измеряется в часах.

РЫЧАГ УПРАВЛЕНИЯ ВОЗДУШНОЙ ЗАСЛОНКОЙ

Рычаг управления воздушной заслонкой предназначен для запуска непрогретого двигателя генератора, а также для запуска и прогрева двигателя при низких температурах окружающего воздуха.

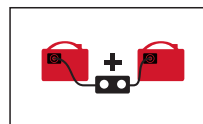
ТОПЛИВНЫЙ КРАН

Топливный кран позволяет перекрывать подачу топлива в карбюратор во время хранения продолжительного генератора.

ВЫХОДЫ ПАРАЛЛЕЛЬНОЙ РАБОТЫ

Выходы для подключения параллельной работы двух генераторов для увеличения мощности.

Подключение происходит с помощью специальных проводов, которые приобретаются отдельно.



НАЧАЛО РАБОТЫ

Генератор поставляется без моторного масла в картере и без топлива в баке. Поэтому перед эксплуатацией необходимо добавить масло в картер двигателя и заправить установку топливом.



ПРЕДУПРЕЖДЕНИЕ



Любая попытка запустить двигатель до того, как его картер будет заправлен маслом, может вызвать необратимые дефекты двигателя или его поломку, которые не соответствуют гарантийным обязательствам производителя.

ЗАПРАВКА МАСЛОМ

Выключенный генератор установите на ровную поверхность. Не наклоняйте генератор при добавлении масла.

ЗАПРАВКА МОТОРНЫМ МАСЛОМ

Установите генератор на ровную поверхность.

НЕ наклоняйте генератор во время добавления масла: это может привести к переполнению масла и/или к утечке масла в места, для которых оно не предназначено.

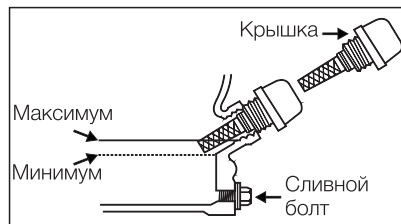
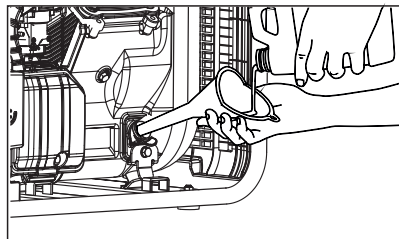
Снимите крышку маслосливной горловины как показано на рисунке.

С помощью воронки аккуратно заливайте моторное масло небольшими порциями, периодически сверяя уровень по щупу.

Не переливайте масло, это может привести к дымности выхлопа и повышенному нагарообразованию.

Рекомендуемое моторное масло:

SAE 5W40. Объем моторного масла: 0,45 л.



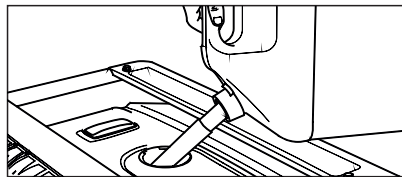
ПРИМЕЧАНИЕ



Система контроля уровня масла, остановит электростанцию до того, как уровень масла опустится до минимальной отметки. Тем не менее, во избежание неудобств, вызванных неожиданной остановкой электростанции, рекомендуется регулярно проверять уровень масла.

ЗАПРАВКА ТОПЛИВНОГО БАКА

Для заправки используйте исключительно неэтилированный бензин. **Рекомендуемый бензин: АИ-92. Объем топливного бака: 10 л.** При использовании бензина других марок производитель не несет ответственности за возможные последствия.



Для заправки топливного бака открутите крышку и аккуратно, пользуясь воронкой, наполните бак. При заправке топливного бака необходимо строго соблюдать требования по безопасности:

- Закрывайте топливный кран перед заправкой.
- Не заправляйте электростанцию вблизи источников открытого огня.
- Не заправляйте электростанцию, если она работает или еще не остыла.
- Не допускайте попадания в бензобак пыли, грязи, воды и т.п.
- В случае протечки бензина, тщательно уберите его и хорошо очистите это место перед запуском электростанции.
- Не используйте топливо, которое хранилось более 12 месяцев.
- Не переполняйте топливный бак, оставляйте место в баке для расширения топлива без вытекания из бака при его нагреве.

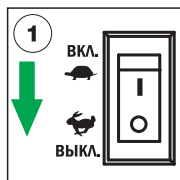
Используйте только неэтилированный бензин. Использование этилированного бензина приведет к серьезному повреждению внутренних частей двигателя

ЗАПУСК ДВИГАТЕЛЯ

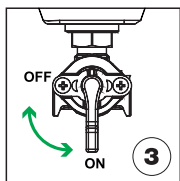


ПРИМЕЧАНИЕ:

Не подключайте нагрузку к генератору, перед запуском двигателя. Убедитесь, что перед запуском все потребители отключены от генератора.

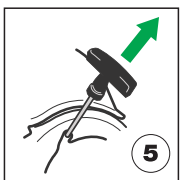


1. Поставьте переключатель экономичного режима в позицию «ВЫКЛ.»



2. Переведите главный выключатель генератора в положение ВКЛ.

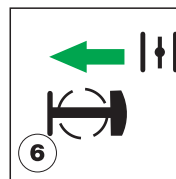
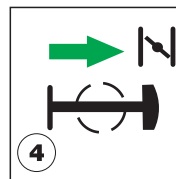
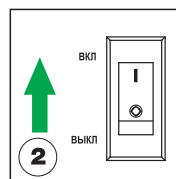
3. Откройте подачу топлива через топливный кран – установите переключатель вертикально.

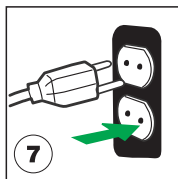


4. Переведите воздушную заслонку в положение «ЗАКРЫТО» для запуска двигателя (потяните рычаг на себя).

5. Крепко держа переносную ручку генератора, чтобы предотвратить его падение, потяните за ручной стартер от генератора к себе до тех пор, пока не почувствуете некоторое сопротивление. После чего, не отпуская рукоятку стартера и сохраняя натяжение шнура, с силой выдерните шнур, затем медленно возвратите рукоятку назад. Не отпускайте рукоятку сразу.

6. Переведите воздушную заслонку в положение «ОТКРЫТО» для работы генератора (нажмите на рычаг).

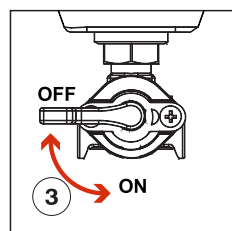
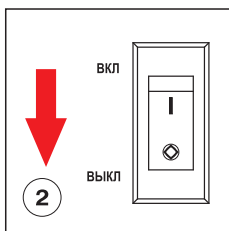
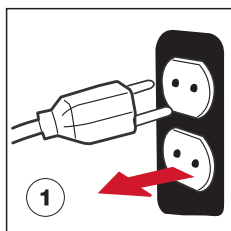




7. Подключите нагрузку. При не большой нагрузке (до 50% от номинальной мощности электростанции) можно включить режим ECO – режим экономии топлива. Во избежание скачков напряжения, включайте режим ECO только при нагрузке, не превышающей 50% от номинальной мощности электростанции.

ОСТАНОВКА ДВИГАТЕЛЯ

1. Перед тем, как затушить двигатель, выключите и отсоедините потребители, подключенные к генератору. Никогда не запускайте и не останавливайте двигатель генератора при подключенной нагрузке.
2. Главный переключатель генератора поверните в положение ВЫКЛ (вниз).
3. Закройте топливный кран (поверните рычаг в горизонтальное положение).



ВНИМАНИЕ!

НЕ ЗАПРАВЛЯЙТЕ ТОПЛИВО, ПРИ РАБОТАЮЩЕМ ДВИГАТЕЛЕ, ИЛИ ГОРЯЧЕМ ДВИГАТЕЛЕ ПОСЛЕ ОСТАНОВКИ.

НЕ ПЕРЕПОЛНЯЙТЕ ТОПЛИВНЫЙ БАК. УРОВЕНЬ ТОПЛИВА НЕ ДОЛЖЕН ПРЕВЫШАТЬ УРОВЕНЬ НИЖНЕГО СРЕЗА ГОРЛОВИНЫ БЕНЗОБАКА .



СРАЗУ УДАЛЯЙТЕ СЛУЧАЙНО ПРОЛИТОЕ ТОПЛИВО ДО ЗАПУСКА ДВИГАТЕЛЯ ГЕНЕРАТОРА.



ПОДКЛЮЧЕНИЕ НАГРУЗКИ



ПРИМЕЧАНИЕ:

Не подключайте нагрузку к генератору, пока не запустили двигатель. Убедитесь, что перед запуском все потребители отключены от генератора.

ВНИМАНИЕ!



Не подключайте нагрузку при непрогретом двигателе — это отрицательно сказывается на его технических характеристиках и сокращает срок службы. Убедитесь, что электростанция заземлена.



Перед непосредственным подключением потребителей к электростанции сложите мощности всех подключаемых электроприборов. Суммарная цифра не должна превышать 3,0 кВт.

Следует иметь свободный запас по потребляемой мощности не менее 30% от максимальной мощности (3,5 кВт) генератора. Это связано с наличием пусковых токов индуктивных двигателей некоторых потребителей, которые увеличивают мощность конкретного потребителя в момент запуска в несколько раз.

Потребители

Потребители делятся на два типа по принципу работы:

- Омические (активные) потребители

Омические (активные) потребители преобразуют электроэнергию в свет и тепло.

К ним относят различные осветительные (лампочки), нагревательные приборы (утюг, обогреватель и др.), а также бытовую электронику (телевизор, компьютер и т.д.).

- Индуктивные (реактивные) потребители

Индуктивные (реактивные) потребители в составе конструкции имеют электродвигатели, трансформаторы, конденсаторы, которые образуют пусковые токи в момент запуска (ручной инструмент, компрессор, сварка, холодильник, стиральная машина и т.д.),

В момент включения индуктивных потребителей по обмоткам генератора протекает ток, в 2—5 раз выше номинального тока потребителя, это – пусковой ток.

Самым опасным для генератора индуктивным потребителем является погружной насос, пусковой ток которого в 5—7 раз превышает номинальный, а также другое оборудование с электромоторами, которые в момент запуска имеет значительное сопротивление на роторе.

Перед запуском индуктивных потребителей необходимо обесточить остальные потребители.

Пусковой ток действует до момента разгона ротора электромотора до номинальных оборотов.

Обычно пусковые токи протекают не более 1 секунды.

ВНИМАНИЕ!



Чтобы во время работы с индуктивными потребителями обеспечить гарантированный запуск инструмента и бесперебойную работу генератора, необходимо не перегружать генератор, подключать только исправные электроприборы, не запускать инструмент с электромоторами с заклинившим ротором, а также при возможности запускать оборудование без нагрузки на валу для снижения времени протекания пусковых токов.





ВНИМАНИЕ! Перед подключением электроприборов убедитесь, что они полностью исправны, а также проверьте провода питания – они не должны иметь мест повреждения изоляции, открытых токопроводящих металлических участков и жил.



Убедитесь, что суммарная мощность подключаемых потребителей не превышает номинальной мощности электростанции.

При питании активных потребителей, оптимальным режимом работы электростанции является режим нагрузки 75% от номинальной мощности. Некоторый запас по мощности генератора необходим, т.к. в большинстве случаев оборудование работает не в идеальных условиях, а в условиях повышенного содержания пыли в воздухе, недостаточного охлаждения из-за местного снижения скоростей потоков воздуха из-за окружающих препятствий, пониженной плотности воздуха из-за влажности, высоты над уровнем моря и других факторов.

При питании индуктивных (реактивных) потребителей, необходимо учитывать пусковые токи, а рекомендуемый режим нагрузки – до 50% от номинальной мощности электростанции.

При работе с бензогенератором допускается кратковременная индуктивная нагрузка не превышающая заявленную максимальную мощность.

Для точной мощности, проверьте паспортную табличку или руководство пользователя на прибор, которой Вы хотите подключить к генератору.

Требования к рабочему напряжению и частоте всего электронного оборудования должны быть проверены до подключения к этому генератору.

- Не превышайте номинальную мощность генератора.
- В расчет должна приниматься общая мощность всех потребителей.
- Не превышайте силу тока, указанную для каждой розетки.
- Не подсоединяйте генератор к домашней сети. Это может вызвать повреждение генератора или домашних потребителей.
- Не модифицируйте и не используйте генератор для других, кроме указанных, целей.
- После запуска двигателя генератора дайте ему время прогреться, чтобы стабилизировать режим работы.
- Подключайте нагрузку по очереди, начиная с потребителя с наибольшей нагрузкой и давая двигателю стабилизироваться после подключения очередной нагрузки.
- Перед тем, как остановить генератор, выключите сначала все потребители и отсоедините из подключения от генератора.
- Если потребители перегреваются, незамедлительно отключите их от генератора.
- Запрещается перегружать генератор.
- Не превышайте значение максимального тока для электрической розетки.
- Не подключайте электростанцию к домашней электрической сети, так как это приведет к выходу из строя электростанции или электрической сети.
- Не используйте генератор в режиме перегрузки.
- Если мощности генератора недостаточно для снабжения подключаемых потребителей, это приводит к повреждению генератора и подключенного оборудования.

ОБСЛУЖИВАНИЕ ГЕНЕРАТОРА

Компонент	Вид работ	Проверка перед запуском (ежедневно)	Каждые 6 мес./100 часо	Каждые 1 2 мес./300 часов
Свеча зажигания	Проверить состояние Почистить и заменить в случае необходимости		✓	
Топливо	Проверьте уровень топлива и его утечку.	✓		
Топливный шланг	Проверьте топливный шланг на наличие трещин или повреждений В случае необходимости замените его.	✓		
Моторное масло	Проверьте уровень масла в двигателе.	✓		
	Замена		✓	
Элемент воздушного фильтра	Проверьте состояние Очистите		✓	
Глушитель	Проверка состояния Очистите или замените при необходимости		✓	
Искрогаситель	Проверка состояния Очистите или замените при необходимости		✓	
Топливный фильтр	Проверка состояния Очистите или замените при необходимости			✓

Первоначальная замена моторного масла происходит после 20 часов работы, или первый месяц работы.

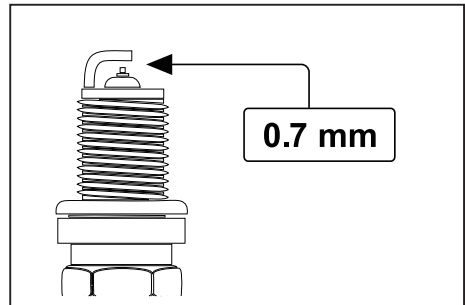


ВАЖНО!
Все другие, не указанные в инструкции работы по обслуживанию и ремонту электростанции должны выполняться только в авторизованном сервисном центре.



ОБСЛУЖИВАНИЕ СВЕЧИ ЗАЖИГАНИЯ

Для обеспечения надлежащей работы двигателя необходимо регулировать искровой зазор свечи зажигания и очищать нагар.



1. Снимите колпачок свечи зажигания . Удалите грязь вокруг свечи зажигания.
2. Вставьте свечной ключ в отверстие снаружи крышки .
3. С помощью воротка свечного ключа или обычной отвертки отвинтите свечу зажигания, против часовой стрелки.
4. Осмотрите свечу зажигания. Очистите ее с помощью щетки. Если на изоляторе имеются трещины, свечу зажигания необходимо заменить.
5. Измерьте зазор свечи зажигания с помощью щупа. Зазор(а) должен составлять 0,7 мм.
6. Завинтите свечу зажигания сначала вручную, будьте осторожны, не сорвите резьбу.
7. Заверните свечу от руки до упора в торец. Новую свечу доверните свечным ключом на 1/2 оборота. При установке повторно установленной свечи - от 1/8 до 1/4 оборота.
8. Установите на место колпачок свечи зажигания.
9. В заводской поставке установлена свеча зажигания A5RTC (Зазор 0,7 мм, под ключ 17 мм).



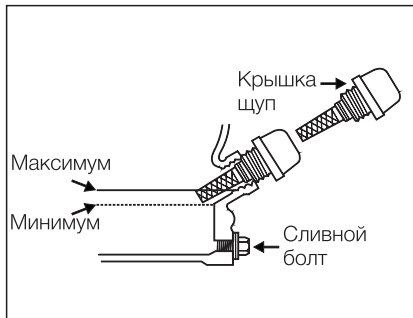
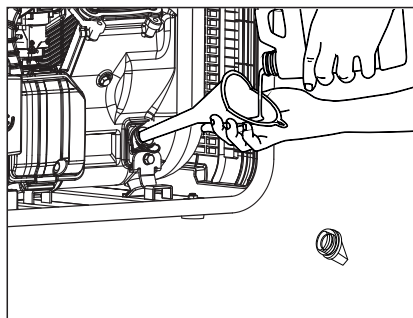
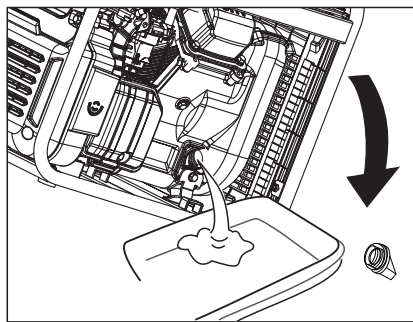
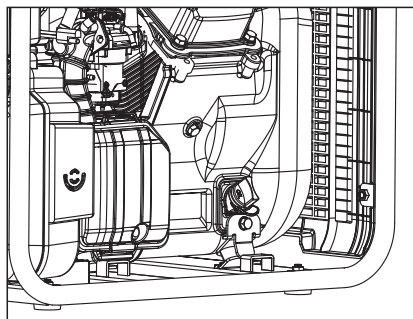
ПРИМЕЧАНИЕ!

Свечу зажигания необходимо надежно затянуть. Превышение момента затяжки свечи зажигания может привести к поломке свечи или трещинам головки блока цилиндра. Никогда не используйте свечу зажигания с неправильной тепловой характеристикой.

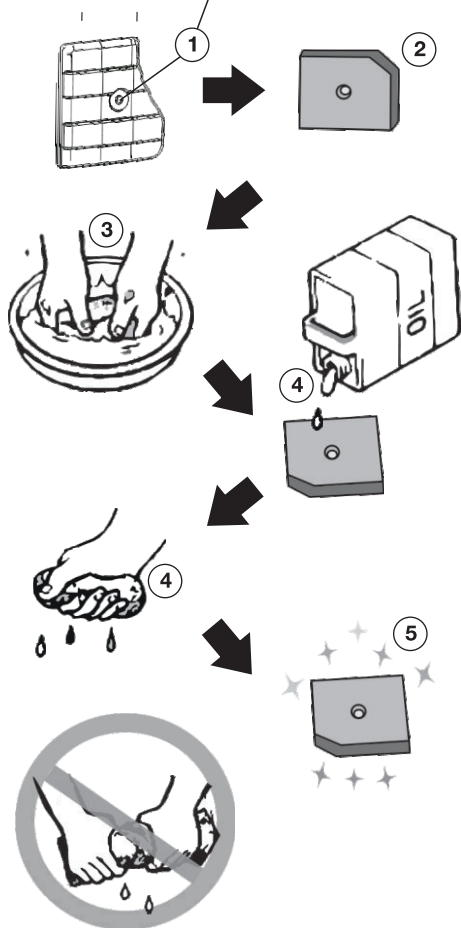
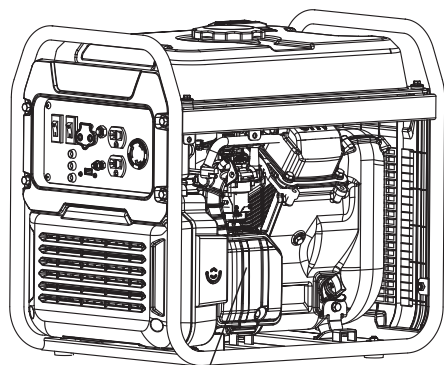
ЗАМЕНА МОТОРНОГО МАСЛА

Первоначальная замена моторного масла производится после одного месяца или 20 часов работы.

1. Установите генератор на ровной поверхности и прогрейте двигатель в течение нескольких минут: Затем заглушите двигатель переключив выключатель в положение ВЫКЛ. Двигатель НЕ должен быть горячим.
2. Открутите крышку маслозаливной горловины.
3. Поместите масляный поддон под двигатель, наклоните генератор, чтобы полностью слить масло.
4. Верните генератор в горизонтальное положение.
5. НЕ наклоняйте генератор при доливе моторного масла. Это может привести к переполнению и повреждению двигателя.
6. Добавьте моторное масло до верхнего уровня, как показано на схеме.
7. Рекомендуемое моторное масло: SAE 5W-40. Объем моторного масла: 0,45 л.



ОБСЛУЖИВАНИЕ ВОЗДУШНОГО ФИЛЬТРА



Загрязненный воздушный фильтр ограничит доступ воздуха в карбюратор. Регулярно выполняйте чистку и обслуживание воздушного фильтра, особенно в местах с высоким содержанием пыли. Следует проводить каждые 6 месяцев по 100 часов.

Воздушный фильтр необходимо чистить чаще при использовании в сильно влажных и пыльных помещениях.

1. Выверните винт и снимите крышку фильтра.
2. Выньте фильтрующий элемент воздушного фильтра и очистите его.(2).
3. Очистите фильтрующий элемент воздушного фильтра с помощью не горючего растворителя с высокой температурой воспламенения, высушите его.
4. Смочите элемент чистым машинным маслом, лишнему дайте стечь.
5. Вставьте сменный элемент в корпус воздушного фильтра. Убедитесь, что уплотнительная поверхность сменного элемента соответствует размеру воздушного фильтра, чтобы не было утечки воздуха.
6. Установите на место элемент и крышку воздушного фильтра.



ВНИМАНИЕ

Никогда не запускайте генератор без воздушного фильтра.

ОБСЛУЖИВАНИЕ ИСКРОГАСИТЕЛЯ

Обслуживание выполнять только когда двигатель полностью остынет.

Должно быть выполнено каждые 6 месяцев или 100 мото-часов.

Воздушный фильтр необходимо чистить чаще при использовании в местах с повышенной влажностью или высоким содержанием пыли.

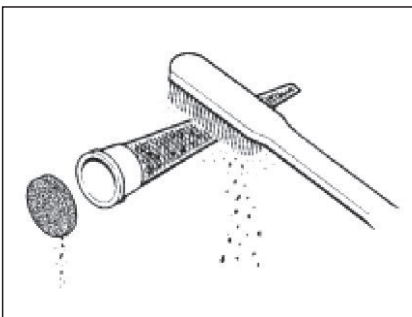
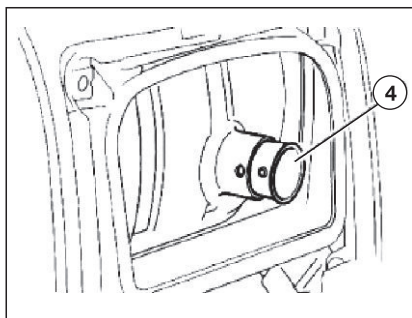
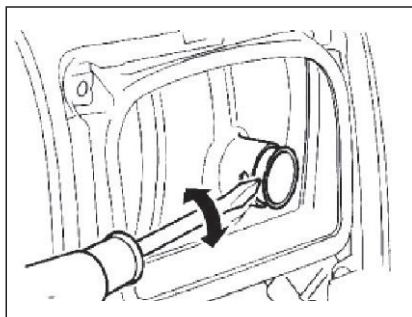
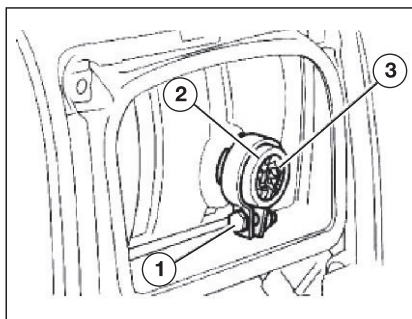
1. Ослабьте болт (1) и снимите крышку глушителя (2), экран глушителя (3) и искрогаситель (4).

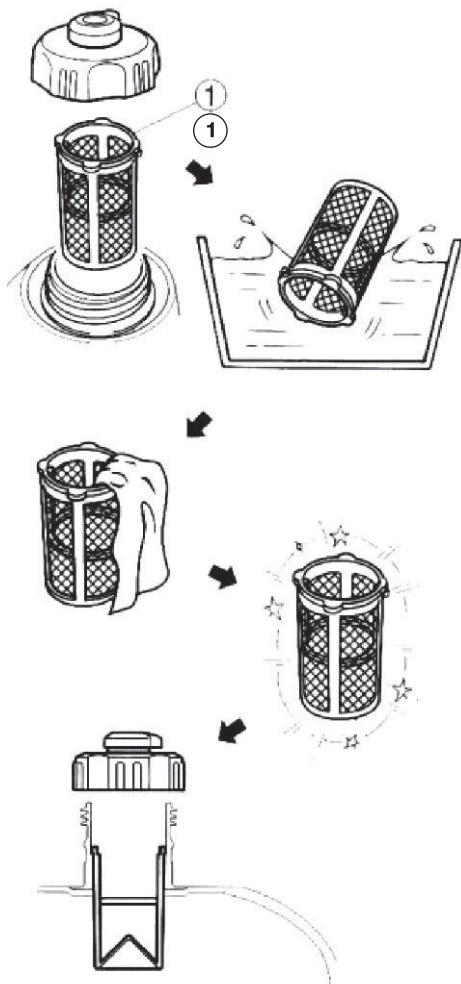
2. Искрогаситель очистите щеткой от нагара и грязи.

3. Проверьте экран глушителя и искрогаситель, замените их, если они повреждены.

4. Установите искрогаситель обратно.

5. Установите на место крышку и затяните винты.





ОБСЛУЖИВАНИЕ ТОПЛИВНОГО ФИЛЬТРА

Должно выполняться каждые 12 месяцев или через 300 часов.

1. Снимите крышку топливного бака и фильтр (1).
2. Очистите фильтр бензином.
3. Если поврежден, замените его.
4. Протрите фильтр и установите его обратно.
5. Установите крышку топливного бака.



ВНИМАНИЕ!

Бензин легко воспламеняющийся. НЕ выполняйте это обслуживание во время курения или вблизи открытого огня.

ТРАНСПОРТИРОВКА И ХРАНЕНИЕ

Во избежание утечки масла из электростанции во время транспортировки или временного хранения электростанция должна быть установлена на ровной поверхности и выключена.

После полного охлаждения двигателя поверните ручку вентиляционного клапана на крышке заправочной горловины в положение ЗАКРЫТО.

ПРЕДУПРЕЖДЕНИЕ:

Во время транспортировки генератора не допускайте утечки бензина из топливного бака.

После установки на транспортном средстве не запускайте генератор. Перед запуском надо выгрузить генератор с транспортного средства и установить в хорошо вентилируемом месте.

Если электростанция надолго помещается в закрытое транспортное средство, избегайте воздействия на неё прямого солнечного света. Высокая температура внутри транспортного средства может привести к испарению топлива и возможному взрыву. Слейте топливо при транспортировке электростанции по неровной дороге.

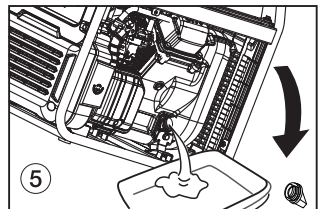
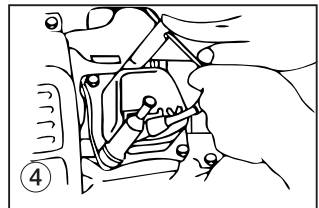
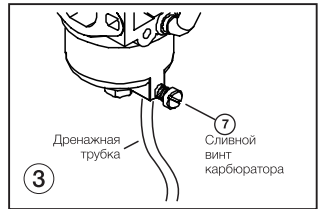
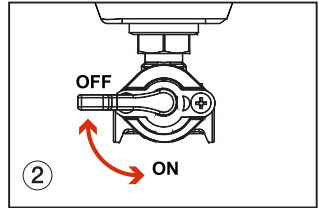
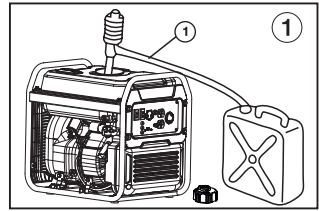
ХРАНЕНИЕ В ТЕЧЕНИЕ ДЛИТЕЛЬНОГО ПЕРИОДА

Убедитесь, что выбрано место хранения без чрезмерной влажности и пыли.

1. Слейте топливо из топливного бака в соответствующий контейнер (1). Если пролили топливо, сразу протрите.
2. Запустите двигатель и дайте ему поработать, пока не остановится до выработки топлива. Установите топливный кран в положение ВЫКЛ (2). Проводите работы по консервации генератора с остывшим двигателем и глушителем.
3. Слейте топливо из карбюратора в соответствующий контейнер, ослабив сливной болт на поплавковой камере карбюратора (3). При незакрученном сливном болте карбюратора снимите колпачок свечи зажигания (4) и дерните рукояткой ручного стартера 3-4 раза, чтобы выработать бензин из топливного насоса.
4. Топливный кран установлен в положение ВЫКЛ. (2).
5. Затяните сливной болт карбюратора (3).
6. Установите колпачок свечи зажигания на свечу зажигания (4).
7. Слейте моторное масло (5).

Выполните следующие действия для защиты цилиндра, поршневого кольца и т. д. от коррозии.

1. Снимите свечу зажигания, налейте примерно одну столовую ложку чистого моторного масла SAE 5W-40 в отверстие для свечи зажигания и установите её на место.
2. Медленно потяните за ручку стартера, пока не почувствуете сопротивление. В этот момент положение поршня соответствует такту сжатия, впускной и выпускной клапаны будут закрыты.
3. Очистите внешнюю поверхность генератора.
4. Генератор должен оставаться в вертикальном положении при хранении, транспортировке или эксплуатации.



ВОЗМОЖНЫЕ ОШИБКИ И ВАРИАНТЫ РЕШЕНИЯ

Отказ	Причина	Решение
Двигатель не запускается или запускается, но глохнет	Выключатель зажигания находится в положении ВЫКЛЮЧЕНО	Установите выключатель зажигания в положении ВКЛЮЧЕНО
	Нет топлива	Заправьте топливо
	Недостаточный уровень масла	Проверьте уровень моторного масла. Добавьте моторное масло, в случае необходимости
	Нет искры	Проверьте межэлектродный зазор свечи. Очистите свечу от нагара. Замените свечу в случае необходимости.
	Закрит топливный кран	Переведите рычаг топливного крана в положение открыто.
	Свеча залита топливом	Выкрутите и просушите свечу. Выполните продувку камеры сгорания (прокрутите без свечи зажигания с помощью ручного стартера 5-10 раз вал мотора), установите сухую свечу, повторите запуск двигателя согласно инструкции
	Загрязнен фильтрующий элемент воздушного фильтра	Очистите или замените фильтрующий элемент
Генератор не выдает напряжение	Сработал автомат-прерыватель	Определите причину срабатывания и включите предохранитель-автомат вновь
	Некачественное подключение оборудования	Проверьте провода, кабели, разъемы, вилки, розетки на предмет повреждений
	Поломка электрической части генератора	Обратитесь в сервисный центр регионального дилера
Двигатель генератора останавливается при подключении нагрузки	Перегрузка генератора	Проверьте суммарную подключаемую нагрузку
	Короткое замыкание цепи	Проверьте цепь подключения и оборудования



Генератор должен запускаться примерно один раз в две недели, и работать не менее 20 минут. Если генератор не будет использоваться в течение двух месяцев или более длительного периода времени, пожалуйста, следуйте инструкции по длительному хранению генератора.

ТРАНСПОРТИРОВКА

Генератор можно транспортировать любым видом закрытого транспорта в упаковке производителя или без нее, с защитой изделия от механических повреждений, атмосферных осадков, воздействия химических активных веществ и обязательным соблюдением мер предосторожности при перевозке хрупких грузов, что соответствует условиям перевозки 8 по ГОСТ 15150—89.

ГАРАНТИЙНЫЕ ОБЯЗАТЕЛЬСТВА

На изделие распространяется гарантия производителя. Период гарантийного обслуживания указан в гарантийном талоне и исчисляется с момента продажи.

Примеры негарантийных случаев:

- Отсутствует заполненный надлежащим образом гарантийный талон.
- Истек период гарантийного обслуживания.
- Гарантийный талон заполнен не в полном объеме, имеются исправления, сведения, указанные в гарантийном талоне, нечитаемы.
- Гарантийный талон не относится к данному оборудованию.
- На изделии удален, стерт или изменен заводской номер, несовпадение данных на изделии с данными в гарантийном талоне.
- Имеются дефекты, возникшие в результате нарушений правил техники безопасности, эксплуатации и обслуживания, хранения и транспортировки изделия.
- Изделие имеет механические повреждения (корпуса, частей и деталей), вызванные любыми внешними воздействиями, воздействием агрессивных сред, высокой влажностью, высокой температурой, случайным или преднамеренным попаданием инородных предметов, пыли и грязи, агрессивных жидкостей или веществ внутрь оборудования.
- Наличие ржавчины и сильного загрязнения снаружи и внутри оборудования.
- Изделие применялось не по назначению, эксплуатировалось в режиме перегрузки (превышение допустимой нагрузки, одновременный выход из строя инверторной платы и одного или нескольких элементов альтернатора и/или перегрева, вызванного недостаточной вентиляцией).
- Естественный износ изделия (полная выработка ресурса сменного узла или детали).
- Изделие подверглось ремонту, вскрытию узлов и агрегатов, монтажу или демонтажу электрической проводки изделия, неправильной сборке агрегата лицом или сервисным центром, не имеющим полномочий на проведение данных работ (повреждение шлицов винтов, пломб, головок болтов, защитных наклеек и т. п.).
- Естественный износ быстроизнашиваемых частей (таких как угольные щетки, резиновые уплотнения, сальники, защитные кожухи, воздушные фильтры и т. д.), деталей ручного стартера или ручного стартера в сборе, аккумуляторных батарей, свечей зажигания).
- Заклинивание частей двигателя изделия в результате работы без масла, недостаточного его количества или в результате применения масла несоответствующего качества, все случаи с переносом металла шатуна (вкладышей шатуна) на коленчатый вал.
- Выход из строя электронных блоков, блоков регулятора напряжения после первых 20 часов работы генератора (период обкатки);
- Выход из строя изделия в случае использования нестандартного или неисправного оборудования.
- Использование некачественных горюче-смазочных материалов (наличие воды, загрязнений, примесей, абразива в топливе, масле, засорение карбюратора, элементов топливной системы), использование не рекомендованных производителем масел, смазок и топлива.
- Внесение изменений в конструкцию изделия.

ГАРАНТИЙНЫЕ ОБЯЗАТЕЛЬСТВА

Сервисное и техническое обслуживание (ТО) изделия не является гарантийным обязательством и осуществляется согласно действующим расценкам сервисного центра. Выявленные при проведении ТО неисправности, попадающие под действие гарантийных обязательств, устраняются бесплатно. Негарантийные дефекты устраняются согласно расценкам сервисного центра, по согласованию с потребителем в установленном порядке.

РЕАЛИЗАЦИЯ И УТИЛИЗАЦИЯ

Реализация оборудования осуществляется через торговые точки и магазины согласно законодательству РФ. Утилизация оборудования осуществляется в соответствии с требованиями и нормами России и стран — участников Таможенного союза.

Продукция соответствует требованиям

ТР ТС 004/2011 «О безопасности низковольтного оборудования»,

ТР ТС 020/2011 «Электромагнитная совместимость технических средств».

ОФИЦИАЛЬНЫЙ ПРЕДСТАВИТЕЛЬ:

ООО «АЙВОЛЬТ», 117534, Россия, г.Москва, Варшавское шоссе, д.150, корп.2, офис 714 (пом. 17/60).

Телефон: 8 (495) 181-62-69

При наступлении гарантийного случая прием продукции и гарантийный ремонт производится в Сервисном центре. Актуальный список сервисных центров можно посмотреть на сайте www.a-ipower.ru.



ГАРАНТИЙНЫЙ ТАЛОН

ИЗДЕЛИЕ

Наименование изделия : _____

Модель : _____

Серийный номер: _____

ПРОДАВЕЦ

Наименование компании : _____

Адрес продавца : _____

Дата продажи : _____ / _____ /20____ г.

Отпуск произвел : _____

Подпись продавца : _____

печать
продавца

ПОКУПАТЕЛЬ

Изделие проверил ,претензий по внешнему виду и комплектации не имею

Фамилия И. О. покупателя : _____

Подпись покупателя : _____

Отметки сервисного центра:

Отметки сервисного центра:			
1. № квитанции	2. № квитанции	3. № квитанции	4. № Квитанции
Дата приемки	Дата приемки	Дата приемки	Дата приемки
Дата выдачи	Дата выдачи	Дата выдачи	Дата выдачи

ИНСТРУКЦИЯ ПО ЭКСПЛУАТАЦИИ



DIGITAL
INVERTER
TECHNOLOGY



ООО «Айвольт»,
117534, Россия, Москва,
Варшавское шоссе,
д.150, корп.2, пом.17/60

www.a-ipower.ru