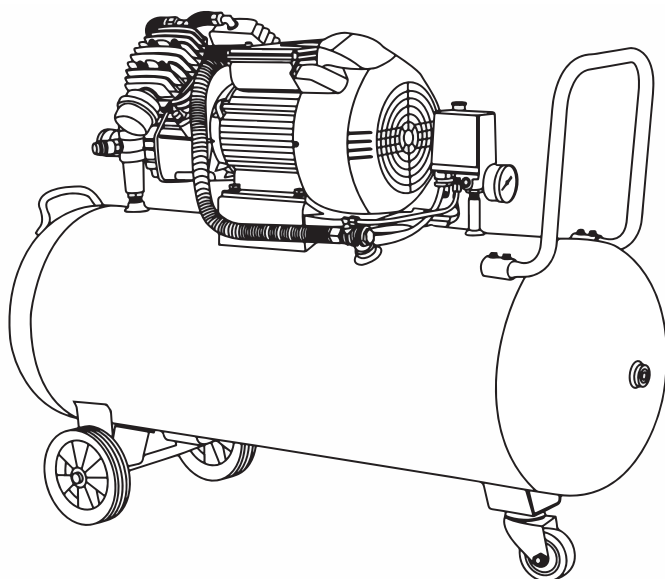
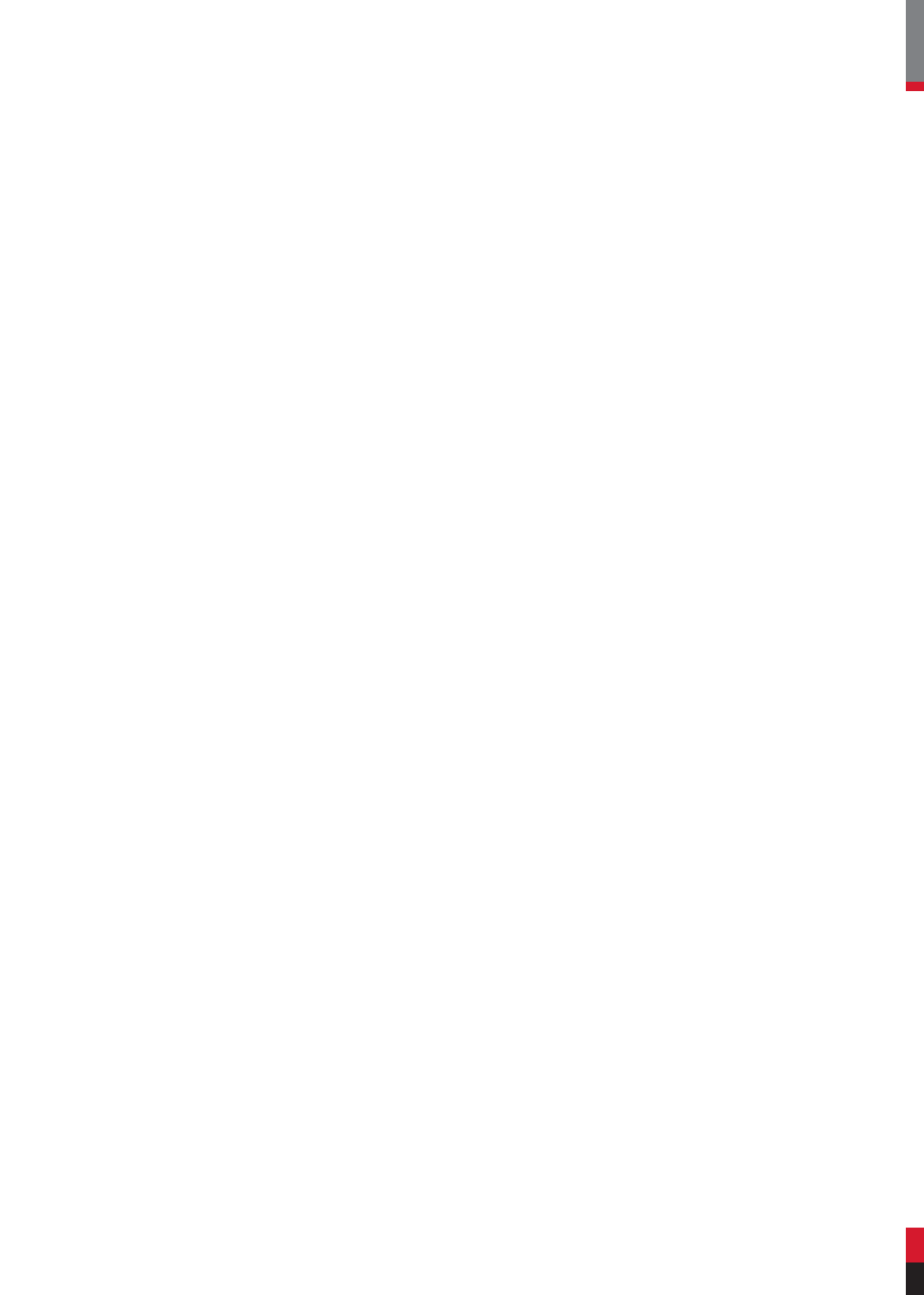


**ВОЗДУШНЫЙ КОМПРЕССОР
ПОРШНЕВОЙ МАСЛЯНЫЙ**



AC400/50VD

AC400/100VD



ПРЕДУПРЕЖДАЮЩИЕ ЗНАКИ



Внимание!

Необходимо выполнять требования по безопасности, предписанные в инструкции, а также все применимые общие правила по безопасной работе.



Внимание!

Необходимо выполнять требования, предписанные в инструкции, а также все применимые общие правила по безопасной работе. Открытие защитных крышек или разборка допускается только компетентными специалистами!



Запрещается работа

с компрессором лицам без необходимой квалификации и лицам, которые не ознакомлены с требованиями, описанными в инструкции!



Особая утилизация.

Во избежание нанесения вреда окружающей среде необходимо отделить компрессор от обычных отходов и утилизировать наиболее безопасным способом (например, сдать в специальные места по утилизации).



Внимание! Опасность ожога!

Температура на обозначенном месте символом может достигать высоких значений, которые могут вызвать ожог при прикосновении! При работе некоторые элементы компрессора могут становиться горячими и могут оставаться такими некоторое время после его выключения. Будьте внимательны и не дотрагивайтесь до них, пока они горячие.



Бережь от влаги!

Не использовать под дождем.

СОДЕРЖАНИЕ

ТЕХНИЧЕСКИЕ ХАРАКТЕРИСТИКИ	5
ПРАВИЛА БЕЗОПАСНОСТИ И МЕРЫ ПРЕДОСТОРОЖНОСТИ	6
УСТРОЙСТВО КОМПРЕССОРА	10
ПОДГОТОВКА КОМПРЕССОРА К РАБОТЕ	11
ЭКСПЛУАТАЦИЯ КОМПРЕССОРА	13
ТЕХНИЧЕСКОЕ ОБСЛУЖИВАНИЕ	14
ВОЗМОЖНЫЕ НЕИСПРАВНОСТИ И СПОСОБЫ УСТРАНЕНИЯ	17
ХРАНЕНИЕ	19
ТРАНСПОРТИРОВКА	19
ГАРАНТИЙНЫЕ ОБЯЗАТЕЛЬСТВА	20
ГАРАНТИЙНЫЙ ТАЛОН СТАНДАРТНЫЙ	21

ВНИМАНИЕ!

Должны соблюдаться надлежащие меры предосторожности.

НЕ ПОДВЕРГАЙТЕ СЕБЯ ИЛИ ДРУГИХ ОПАСНОСТИ

Следуйте данным правилам.
Не позволяйте другим использовать оборудование, если они не несут полной ответственности, не прочитали и/или не поняли руководство по эксплуатации и не обучены работе с данным оборудованием.



Производитель имеет право вносить изменения в конструкцию компрессора и содержание инструкции без предварительного уведомления пользователей.

ТЕХНИЧЕСКИЕ ХАРАКТЕРИСТИКИ

МОДЕЛЬ КОМПРЕССОРА	AC 400 / 50 D	AC 400 / 100 D
Артикул	50105	50106
Максимальное давление, бар	8	8
Производительность на всасе, л/мин	400	400
Объем ресивера, л	50	100
Привод компрессора	Прямой	Прямой
Тип электромотора	Асинхронный	Асинхронный
Материал обмотки мотора	Медь	Медь
Сеть электропитания	220 В / 50 Гц	220 В / 50 Гц
Потребляемая мощность, Вт	2000	2000
Номинальный ток, А	10,0	10,0
Номинальная скорость вала, об/мин	2900	2900
Класс IP	IP23	IP23
Уровень звуковой мощности, дБ	96	96
Уровень шума на расстоянии 4м, дБ	76	76
Объем масла в картере, мл	400	400
Габариты компрессора, мм	700×320×650	1000×400×750
Габариты упаковки, мм	720×380×680	1090×420×780
Масса НЕТТО / БРУТТО, кг	38 / 42	59 / 63
Аксессуары	Инструкция (1 шт.) Колесо заднее с крепежом (2 шт.) Ножка передняя с крепежом (2 шт.) Сапун (1 шт.) Фильтр для воздуха (2 шт.)	Инструкция (1 шт.) Колесо заднее с крепежом (2 шт.) Колесо переднее с крепежом (1 шт.) Сапун (1 шт.) Фильтр для воздуха (2 шт.)

ПРАВИЛА БЕЗОПАСНОСТИ И МЕРЫ ПРЕДОСТОРОЖНОСТИ



Внимание! Компрессор является источником повышенной опасности. Для исключения поломки оборудования, получения серьезных травм и повреждения имущества необходимо соблюдать инструкции по безопасности. Перед первым включением компрессора внимательно прочтите инструкцию.

Назначение

Одноцилиндровый воздушный поршневой компрессор с масляной смазкой предназначен исключительно для сжатия атмосферного воздуха для технических нужд: подачи в сосуды высокого давления или непосредственно для питания пневматического инструмента, оборудования и аппаратуры, применяемой в автосервисе, строительстве, производстве и других областях промышленности.

Область применения

Одноцилиндровый воздушный поршневой компрессор с масляной смазкой является технически сложным товаром бытового назначения и не предназначен для непрерывного безостановочного (профессионального или коммерческого) использования.

Класс чистоты сжатого воздуха на выходе

Одноцилиндровый воздушный поршневой компрессор с масляной смазкой (далее в инструкции — «компрессор») является мобильной машиной, которая сжимает атмосферный воздух и подает его к потребителю через ресивер определенного объема без предварительной очистки. Класс чистоты сжатого воздуха на выходе из компрессора и/или ресивера **НЕ РЕГЛАМЕНТИРОВАН**, поэтому, при необходимости получения сжатого воздуха определенной чистоты согласно ГОСТ Р ISO 8573, необходимо использовать соответствующие сепараторы и фильтры сжатого воздуха после ресивера компрессора.



Внимание! Использовать компрессор для сжатия иного газа, кроме воздуха, использование в медицинских целях, в пищевых производствах, для заполнения кислородом баллонов кислородно-дыхательной аппаратуры, в том числе баллонов автономных подводных дыхательных аппаратов — **ЗАПРЕЩЕНО!**

УСЛОВИЯ ЭКСПЛУАТАЦИИ

1. Температура окружающего воздуха от -10°C до $+40^{\circ}\text{C}$, влажность не выше 80%.
2. Сеть переменного напряжения $220 \pm 10\%$ В с частотой $50 \pm 2\%$ Гц.
3. Компрессор должен работать в хорошо вентилируемых помещениях, в воздухе не должно содержаться пыли, паров кислот, инертных, взрывоопасных, легко воспламеняющихся и других газов.

4. На компрессор не должны попадать брызги любых жидкостей и посторонние твердые предметы.
5. Безопасное расстояние до работающего компрессора — не менее 3 м.

НИКОГДА НЕ ЗАПУСКАЙТЕ КОМПРЕССОР БЕЗ МАСЛА В КАРТЕРЕ! Работающий компрессор должен располагаться надежно и устойчиво на ровной горизонтальной поверхности, т.к. при расположении под наклоном значительно ухудшаются условия смазки деталей и пар трения. **СЛУЧАИ ВЫХОДА ИЗ СТРОЯ КОМПРЕССОРА ПО ПРИЧИНЕ НЕДОСТАТОЧНОГО УРОВНЯ ИЛИ ОТСУТСТВИЯ МАСЛА НЕ ЯВЛЯЮТСЯ ГАРАНТИЙНЫМИ!**



Общие требования безопасности по эксплуатации компрессора

1. ОБЯЗАТЕЛЬНО ЗАЛЕЙТЕ МАСЛО В КАРТЕР ПЕРЕД ПЕРВЫМ ЗАПУСКОМ!

2. Всегда выключайте компрессор только при помощи выключателя на реле давления, но не выдергивая вилку из розетки.
3. Перемещая компрессор, тяните его только за ручки.
4. К компрессору должен быть обеспечен приток свежего воздуха для всасывания и эффективного охлаждения, поэтому располагайте компрессор не ближе чем 0,5 метра к стенам или преградам воздуха.
5. К работе с компрессором допускаются только совершеннолетние дееспособные люди в здоровом состоянии, только после прочтения и усвоения материала инструкции, и при условии строгого соблюдения всех требований по безопасности.
6. К компрессору не допускаются лица, не достигшие 18 лет, не ознакомленные с инструкцией по эксплуатации, а также находящиеся в состоянии алкогольного и/или наркотического опьянения, под воздействием лекарственных препаратов.
7. Разрешается использовать компрессор только в светлое время суток или при хорошем искусственном освещении.
8. Электромотор и поршневая голова компрессора сильно разогреваются в процессе работы, поэтому, во избежание ожогов не прикасайтесь к деталям.
9. При работе с компрессором не допускается слишком свободная одежда, украшения, шарфы, а также одежда, части которой могут попасть во вращающиеся узлы компрессора или цепляться за выступающие детали.
10. Разрешается использовать компрессор только при наличии предусмотренных производителем устройств безопасности.
11. Никогда не наклоняйте и не перемещайте работающий компрессор.
12. Подключайте шланги высокого давления и выполняйте все любые другие операции только при неработающем компрессоре.
13. Запрещается осматривать и обслуживать работающий и/или подключенный в сеть питания компрессор.

14. Перед каждым запуском проверяйте состояние компрессора и его основных узлов на целостность (поршневую голову, воздушные фильтры, электрические провода, воздушные магистрали, фитинги, реле давления и др.) и на отсутствие посторонних предметов в подвижных механизмах.
15. Запрещается запускать компрессор при наличии внешних недостатков, повреждений, в неготовом к эксплуатации виде и/или без воздушного фильтра.
16. Все неисправные детали должны быть заменены на новые. Для замены разрешается использовать только оригинальные запчасти. Использование неоригинальных запчастей может привести к серьезным травмам и поломкам.
17. Все органы управления должны легко двигаться и переключаться, а рычаги управления сцеплением и хода – автоматически возвращаться в исходное положение.
18. Запрещается фиксировать кнопку запуска компрессора на реле давления и другие органы управления с помощью хомутов, зажимов и других средств.
19. Запрещается вносить любые изменения в конструкцию компрессора. Не оставляйте компрессор без присмотра, при работе с компрессором пользователь несет ответственность за окружающих и третьих лиц. Возраст оператора, имеющего право работать с компрессором, устанавливается в местных нормативных актах.
20. Избегайте случайных пусков компрессора, перед подключением компрессора к сети убедитесь, что выключатель (при наличии) переведен в положение «ВЫКЛ».
21. Запрещается выполнять перевозку транспортировку компрессора, не сбросив предварительно давление в ресивере до нуля.
22. Производить механический ремонт или сварку ресивера. При обнаружении дефектов или признаков коррозии металла необходимо его полностью заменить.
23. Запрещается размещать рядом с компрессором легко воспламеняющиеся предметы или класть их на корпус компрессора изделия из нейлона и других легко воспламеняющихся тканей.
24. Запрещается протирать корпус компрессора легко воспламеняющимися жидкостями, — пользуйтесь исключительно смоченной в воде ветошью, предварительно выключив компрессор и отключив его от электросети.
25. Запрещается выполнять какие-либо операции по сборке/разборке без предварительного стравливания давления в ресивере до нуля.

Требования по электробезопасности

В целях предотвращения удара электрическим током, причинения вреда или возгорания необходимо соблюдать инструкции по технике электробезопасности.

1. Сетевая розетка должна соответствовать вилке силового провода компрессора по форме, напряжению, частоте и соответствовать действующим нормам техники безопасности.
 2. Запрещается менять оригинальную вилку кабеля питания.
 3. В случае повреждения вилки и/или кабеля питания немедленно отключите компрессор и извлеките вилку из розетки.
 4. Поврежденный кабель должен быть заменен на соответствующий, замена кабеля питания должна осуществляться в специализированном сервисном центре.
 5. Избегайте контакта с заземленными поверхностями (трубами, радиаторами, батареями и рефрижераторами), т.к. при заземлении через тело риск удара электрическим током повышается.
 6. Чтобы выключить компрессор, сначала необходимо выключить его через кнопку на реле давления, и только потом — вынимать вилку из сети.
- Перед каждым включением компрессора проверьте целостность кабеля питания.
7. Не используйте компрессор во время дождя или снега, под брызгами жидкости, а для использования во влажных или сырых помещениях подключайте компрессор через устройство защитного отключения (УЗО) с током утечки 30 мА.



Внимание!

Компрессор приводится в движение от электромотора, питающегося от сети однофазного переменного напряжения 220(230) В и частотой 50 Гц. Поэтому необходимо соблюдать правила и требования по электробезопасности при эксплуатации компрессора.



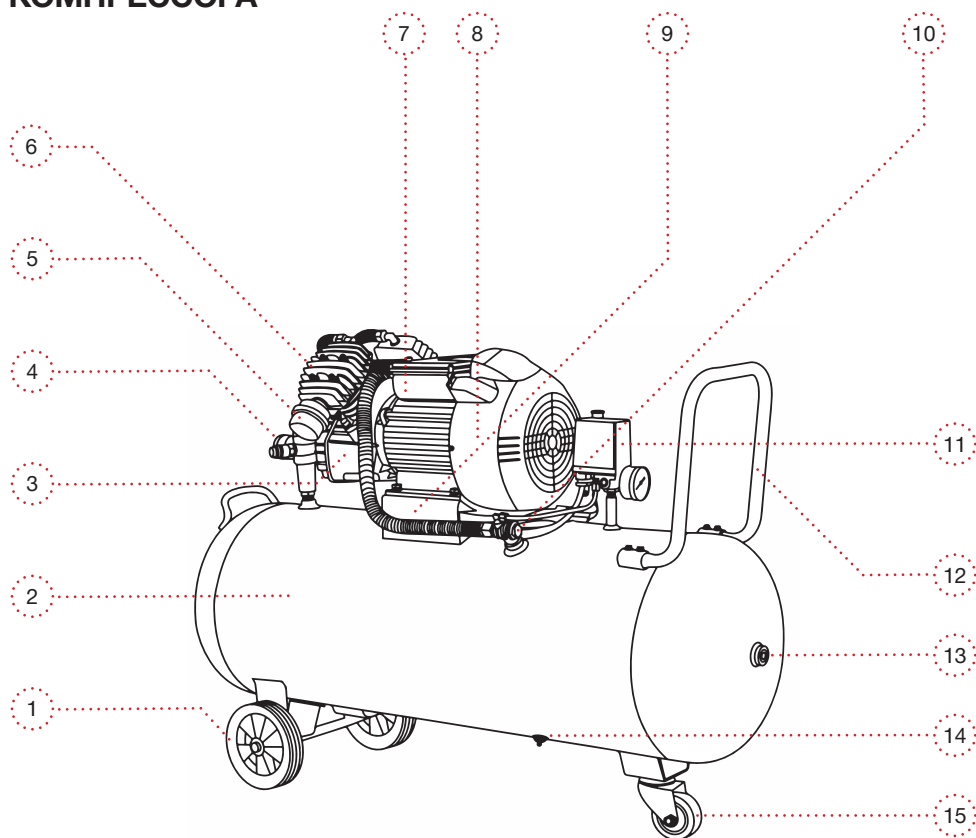
Внимание!

При использовании удлинителя длина его кабеля не должна превышать 5 метров, а его сечение должно соответствовать сечению кабеля компрессора. Запрещается использовать удлинители длиной более 5 метров и/или другие переходные устройства.

Требования по утилизации

1. Компрессор поставляется в картонной коробке, обеспечивающей его целостность при транспортировке. В случае утилизации упаковки выполняйте ее в соответствии с требованиями и нормами охраны окружающей среды Российской Федерации.
2. Отработанное масло и конденсат из ресивера компрессора должны утилизироваться в соответствии с действующими требованиями и нормами охраны окружающей среды Российской Федерации.

УСТРОЙСТВО КОМПРЕССОРА



- | | |
|--------------------------------------|--------------------------------|
| 1 колесо заднее | 8 электромотор (с кожухом) |
| 2 ресивер | 9 опорная плита |
| 3 картер, сапун, окошко масла | 10 обратный клапан |
| 4 редуктор, быстросъемное соединение | 11 реле давления |
| 5 фильтр воздуха | 12 передняя ручка |
| 6 поршневая голова | 13 заглушка ресивера |
| 7 коробка мотора, тепловая защита | 14 слив конденсата |
| | 15 передняя ножка (или колесо) |



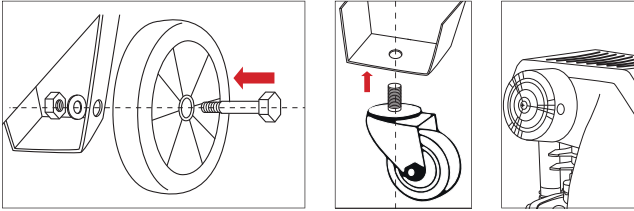
ВНИМАНИЕ!

Обратите внимание на содержимое упаковки, проверьте наличие всех компонентов. Перед сборкой и началом эксплуатации компрессора внимательно ознакомьтесь с данной инструкцией!

ПОДГОТОВКА КОМПРЕССОРА К РАБОТЕ

Сборка компрессора

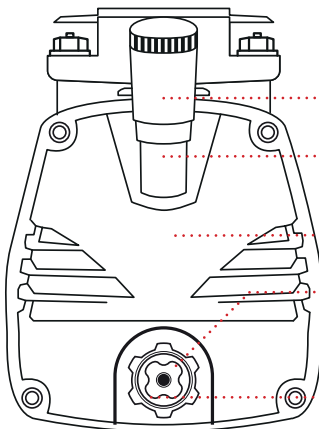
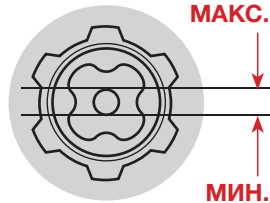
Установите колеса, передние ножки (или колесо) компрессора и фильтр воздуха:



Заливка компрессорного масла

Компрессор поставляется без масла в картере, поэтому **ОБЯЗАТЕЛЬНО ЗАЛЕЙТЕ МАСЛО В КАРТЕР ПЕРЕД ПЕРВЫМ ЗАПУСКОМ.**

Уровень масла



- сапун
- горловина маслоприемника
- картер
- метка уровня масла
- смотровое окно, масляное отверстие

НИКОГДА НЕ ЗАПУСКАЙТЕ КОМПРЕССОР БЕЗ МАСЛА В КАРТЕРЕ!

Работающий компрессор должен располагаться надежно и устойчиво на ровной горизонтальной поверхности, т.к. при расположении под наклоном значительно ухудшаются условия смазки деталей и пар трения.

СЛУЧАИ ВЫХОДА ИЗ СТРОЯ КОМПРЕССОРА ПО ПРИЧИНЕ НЕДОСТАТОЧНОГО УРОВНЯ ИЛИ ОТСУТСТВИЯ МАСЛА НЕ ЯВЛЯЮТСЯ ГАРАНТИЙНЫМИ!

Для заливки масла снимите сапун, с помощью воронки залейте масло в картер компрессора до метки в смотровом окошке. Установите сапун.

Температура эксплуатации	-10 ... +25 °C	+25 ... +40 °C
Класс вязкости масла (ISO 6743 или DIN 51506)	ISO-L-DAB 100 или DIN VD/VDL 100	ISO-L-DAB 150 или DIN VD/VDL 150
Объем масла в картере	400 мл	

Затяжка болтов головки

Перед первым запуском выполните протяжку четырех болтов сверху компрессорной головки моментом 10 Нм (при отсутствии динамометрического ключа – затяните плотно, но без чрезмерного усилия, чтобы не сорвать резьбу).

Проверка работоспособности аварийного клапана

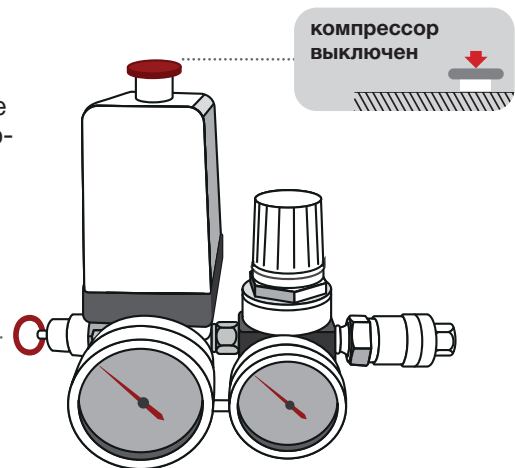
Компрессор оснащен аварийным клапаном для автоматического сброса давления в ресивере при достижении критического уровня. Рекомендуется каждый раз перед запуском компрессора проверять исправность аварийного клапана. Для этого необходимо потянуть за кольцо клапана: с определенным усилием должен быть ход несколько миллиметров, если в ресивере было давление, выше атмосферного, через данный клапан произойдет стравливание избыточного давления.



ВНИМАНИЕ! Аварийный клапан, быстросъемные соединения, воздушные магистрали находятся под высоким давлением! При работе с компрессором, обслуживании, подготовке к работе, проверке аварийного клапана и при осмотрах необходимо защищать лицо и другие части тела от возможных утечек воздуха под давлением с содержанием частичек масла.

Выключить реле давления

Убедитесь, что кнопка на реле давления находится в положении «ВЫКЛ» (кнопка нажата). Включайте реле давления только после подключения компрессора к электросети.



Подключение компрессора к электросети

Подключите к сети 220(230) В, 50 Гц: вставьте вилку компрессора в розетку, при этом соблюдайте все требования по электробезопасности, указанные в инструкции.

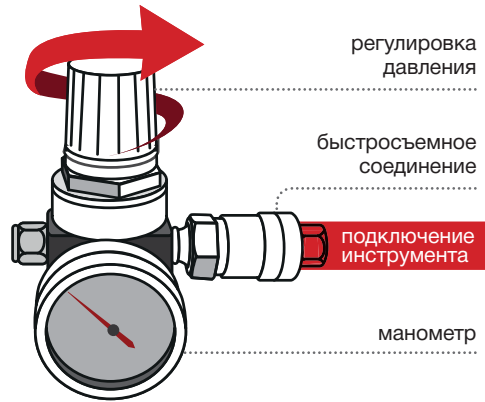
Общая проверка компрессора

Проверьте качество сборки и затяжки всех соединений, в том числе воздушных магистралей, обратного клапана и боковых заглушек ресивера.

ЭКСПЛУАТАЦИЯ КОМПРЕССОРА

Подключение пневматического инструмента

Подключите пневматический инструмент или сосуд под давлением через воздушную магистраль с помощью быстросъемных соединений к одному из выходов воздуха. При необходимости, настройте выходное давление с помощью регулятора (требуемое давление воздуха должно быть указано в инструкции к пневматическому инструменту). Допускаются дополнительные подключения к ресиверу, вместо заглушки ресивера.



Запуск компрессора

Чтобы запустить компрессор, переместите кнопку на реле давления вверх. Пока переключатель находится в верхнем положении, поршневой компрессор будет автоматически включаться при давлении в ресивере ниже 6 бар, и автоматически выключаться при достижении 8 бар.

Остановка компрессора

Чтобы выключить компрессор — нажмите на переключатель на реле давления, а затем вытащите вилку из розетки.

Время непрерывной работы

Электромотор поршневого компрессора оснащен защитой от перегрузки, но, тем не менее, рекомендуется соблюдать периодичность включения (ПВ) не более 25%, т.к. в реальных условиях эксплуатации возможны недостаточный поток свежего воздуха для охлаждения, масло компрессора теряет свои свойства со временем и хуже осуществляет теплоотвод, возможно пониженное напряжение сети и др. условия, которые могут привести к перегреву.

ВНИМАНИЕ! Воздушный поршневой компрессор с масляной смазкой предназначен для использования с периодичностью включения (ПВ) до 25%, поэтому во избежание перегрева двигателя и выхода из строя обмоток мотора строго рекомендуется соблюдать режим: не более 15 минут непрерывной работы в течение часа.



ТЕХНИЧЕСКИЕ ОБСЛУЖИВАНИЕ

	Перед каждым запуском	После каждой смены	После первых 100 часов	Каждые 100 часов	Каждые 300 часов	Каждые полгода
Регулярный осмотр состояния компрессора (проверка затяжки гаек/болтов, отсутствие посторонних предметов, повреждений и утечек масла и сжатого воздуха)	x	x				
Слив конденсата из ресивера		x				
Проверка аварийного клапана	x					
Проверка уровня масла	x	x				
Замена масла (нормальные условия работы)			x		x	
Замена масла (загрязнённые условия работы компрессора, много пыли, грязный воздух)			x	x		
Протяжка болтов головки						x
Очистка/замена воздушного фильтра (нормальные условия работы компрессора)					x	
Очистка/замена воздушного фильтра (загрязнённые условия работы, много пыли)				x		
Очистка вентиляционных отверстий и ребер охлаждения цилиндра и головки						x

Соблюдение сроков технического обслуживания необходимо для сохранения эффективности, работоспособности и ресурса компрессора. Выполнение операций, не указанных в данной инструкции, должно выполняться только в авторизованных сервисных центрах.



Меры предосторожности

1. Перед чисткой, наладкой или осмотром компрессора выключите реле давления и вытащите вилку кабеля питания из розетки.
2. Не вмешивайтесь в работу имеющихся устройств безопасности.
3. Регулярно проверяйте гайки, болты и крепления на надежность, чтобы содержать компрессор в безопасном рабочем состоянии, также визуально проверяйте компрессор (особенно ресивер и воздушные магистрали) на наличие повреждений.
4. Сохраняйте наклейки с инструкциями и указаниями по безопасности.

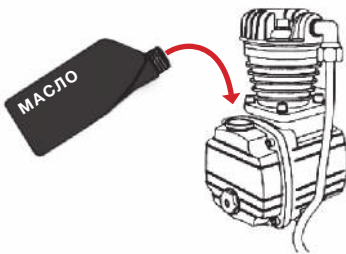
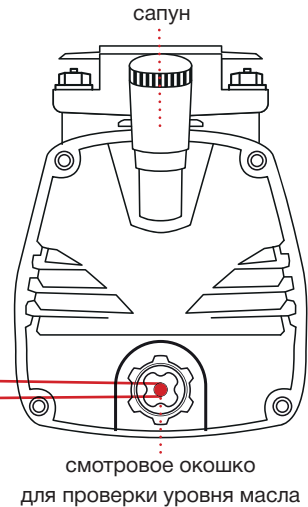
ВНИМАНИЕ! Перед выполнением любых работ по обслуживанию:

- выключите реле давления компрессора (положение «ВНИЗ»),
- вытащите вилку силового кабеля компрессора из розетки,
- стравите давление ресивера (манометр должен показывать «0 бар»)



Проверка уровня масла

Проверьте уровень масла по смотровому окошку. При необходимости долейте масло: снимите сапун, с помощью воронки залейте масло в картер компрессора до метки в смотровом окошке. Установите сапун.



Замена масла

Сначала слейте отработанное масло из картера: для этого открутите болт для слива масла в нижней части картера и слейте масло из картера в предварительно подготовленную тару. Для заливки свежего масла следуйте инструкциям выше. Используйте масло, согласно таблице:

Температура эксплуатации	-10 ... +25 °С	+25 ... +40 °С
Класс вязкости масла (ISO 6743 или DIN 51506)	ISO-L-DAB 100 или DIN VD/VDL 100	ISO-L-DAB 150 или DIN VD/VDL 150
Объем масла в картере	260 мл	

Протяжка болтов головки

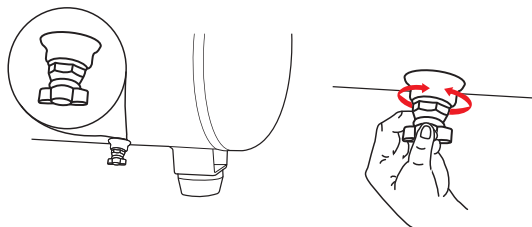
Перед первым запуском, а затем каждые 6 месяцев, выполняйте протяжку четырех болтов сверху компрессорной головки моментом 10 Нм (при отсутствии динамометрического ключа – затяните плотно, но без чрезмерного усилия, чтобы не сорвать резьбу). Необходимость протяжки болтов связана с температурными деформациями и усадкой материала прокладки крышки компрессорной головы.

Слив конденсата из ресивера

Образование конденсата в ресивере — это побочный процесс при работе поршневого компрессора. Чтобы исключить или снизить скорость коррозии ресивера, необходимо периодически удалять конденсат из ресивера. Чтобы удалить конденсат из ресивера, подготовьте емкость и поставьте ее под компрессор, открутите клапан для слива конденсата снизу ресивера и подождите, пока конденсат полностью не выльется в емкость. Закрутите винт сливного клапана.

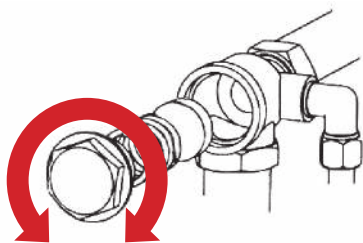


ВНИМАНИЕ! Отработанное масло и конденсат должны сливаться в соответствии с действующими требованиями и нормами охраны окружающей среды Российской Федерации.



Очистка воздушного фильтра

Регулярно проводите осмотр фильтрующего элемента воздушного фильтра. Выполняйте очистку или замену воздушного фильтра при необходимости, но не реже, чем каждые 100 часов работы. Засоренный воздушный фильтр снижает производительность компрессора и усиливает износ перепускных клапанов.



ВНИМАНИЕ!

Не запускайте компрессор без воздушного фильтра — это может привести к серьезным поломкам!
СЛУЧАИ ВЫХОДА ИЗ СТРОЯ КОМПРЕССОРА ПО ПРИЧИНЕ РАБОТЫ БЕЗ ВОЗДУШНОГО ФИЛЬТРА НЕ ЯВЛЯЮТСЯ ГАРАНТИЙНЫМИ!

Проверка обратного клапана

Если при выключении компрессора в ресивере падает давление, необходимо проверить состояние обратного клапана.

Открутите крышку обратного клапана, извлеките пружину и клапан. Очистите все внутренние части: пружину, клапан, а также гнездо клапана (или замените при необходимости).

Выполните сборку в обратном порядке, плотно закрепите крышку клапана.

Регулярный осмотр компрессора

Выполняйте регулярный осмотр компрессора, особое внимание уделяйте поршневой голове (и прокладкам), ресиверу, реле давления, обратному клапану и воздушным магистралям, которые находятся под давлением.

ВОЗМОЖНЫЕ НЕИСПРАВНОСТИ И СПОСОБЫ УСТРАНЕНИЯ

ПРОБЛЕМА	ВОЗМОЖНАЯ ПРИЧИНА	УСТРАНЕНИЕ НЕИСПРАВНОСТИ
Компрессор не запускается	Неправильное включение компрессора	Вставьте вилку в розетку, переведите переключатель на реле давления в положение «ВВЕРХ» («ПУСК»)
	Нет напряжения в розетке, напряжение не соответствует	Подключите к другому источнику питания, в котором гарантировано AC 220±10% В / 50±2% Гц
	Заклинил ротор мотора или крыльчатка	Осмотрите ротор и крыльчатку, удалите посторонние предметы
	Заклинил поршень или шатун компрессора	Обратитесь в сервисный центр
	Обрыв кабеля питания	Обратитесь в сервисный центр
	Поломка реле давления	Обратитесь в сервисный центр
	Повреждение обмоток мотора и/или конденсаторов	Обратитесь в сервисный центр
	Утечки воздуха из ресивера, соединений и/или воздушных магистралей	Проверьте соединения, затяните при необходимости, устранив утечки сжатого воздуха
Компрессор работает, но давление в ресивере не повышается	Поломка клапанов	Обратитесь в сервисный центр
	Сломался шатун или коленвал компрессора	Обратитесь в сервисный центр
	Пневматический инструмент плохо работает	Проверьте технические требования к инструменту (давление, расход)
	Манометр вышел из строя	Обратитесь в сервисный центр
Значительное снижение производительности	Пониженное напряжение электросети	Подключите к источнику питания AC 220±10% В / 50±2% Гц
	Забитый воздушный фильтр	Очистите/замените фильтр
	Недостаточный уровень масла, чрезмерно высокий уровень масла, старое масло	Долейте или слейте масло до необходимого уровня, поставьте компрессор строго горизонтально, залейте свежее масло
	Прогорела прокладка головки или клапанной плиты	Обратитесь в сервисный центр
	Поломка клапанов	Обратитесь в сервисный центр
	Утечки воздуха из ресивера, соединений и/или воздушных магистралей	Проверьте соединения, затяните при необходимости, устранив утечки

НЕ ВЫПОЛНЯЙТЕ РЕМОНТ СОСУДА ПОД ДАВЛЕНИЕМ САМОСТОЯТЕЛЬНО

Ресивер не держит давление	Обратный клапан забился/сломался	Проверьте, очистите или замените обратный клапан (или его детали)
	Утечки воздуха из соединений реле давления / манометра	Проверьте соединения, затяните при необходимости, если не устраняется — обратитесь в сервисный центр
	Утечки воздуха из ресивера, не герметичность ресивера, повреждение ресивера	Обратитесь в сервисный центр
Частое срабатывание защиты от перегрузки мотора (мотор перегревается и останавливается)	Недостаточный уровень масла, чрезмерно высокий уровень масла, старое масло	Долейте или слейте масло до необходимого уровня, поставьте компрессор строго горизонтально, залейте свежее масло
	Пониженное напряжение электросети	Подключите к источнику питания АС 220±10% В / 50±2% Гц
	Посторонние предметы мешают вращению ротора или крыльчатки	Осмотрите ротор и крыльчатку, удалите посторонние предметы
	Слишком высокая температура и загрязненность воздуха, отсутствует циркуляция воздуха в помещении	Переставьте компрессор в место с чистым воздухом, обеспечьте подвод свежего прохладного воздуха к компрессору для нормального охлаждения крыльчаткой ротора
	Повреждены подшипники	Обратитесь в сервисный центр
	Поломка крыльчатки	Обратитесь в сервисный центр
	Сильное загрязнение или замыкание обмоток статора	Обратитесь в сервисный центр
Компрессор не останавливается после 8 бар	Давление повышается до срабатывания аварийного клапана: реле давления вышло из строя (заклинило)	Обратитесь в сервисный центр
Не работает аварийный клапан	Аварийный клапан вышел из строя, заклинил	Замените аварийный клапан
Чрезмерный расход масла	Работа без сапуна, утечки масла из картера	Установите сапун, проверьте утечки масла, обратитесь в сервисный центр
	Износ поршневых колец, износ компрессора	Обратитесь в сервисный центр

НЕ ВЫПОЛНЯЙТЕ САМОСТОЯТЕЛЬНО РЕМОНТ СОСУДА ПОД ДАВЛЕНИЕМ!

При проблемах и поломках, которые невозможно решить, пользуясь данной таблицей, обратитесь в авторизованный сервисный центр. Не эксплуатируйте компрессор при наличии неисправностей, это небезопасно и может привести к серьезным неисправимым техническим проблемам оборудования.

ХРАНЕНИЕ

1. Компрессор следует хранить в сухом, не запылённом помещении, закрытом от атмосферных осадков и прямого солнечного света, наличие в воздухе паров кислот, щелочей и других агрессивных примесей не допускается.
2. Хранить при температуре окружающей среды от -10 до $+40$ °С и относительной влажности воздуха не более 80%. Срок хранения не ограничен.
3. В случае хранения более 30 дней компрессор необходимо стравить давление в ресивере, слить масло из картера, очистить компрессор от пыли и грязи.
4. При хранении компрессора в плохо вентилируемом помещении, рекомендуется предпринять меры по недопущению распространения ржавчины: для этого смажьте места царапин, подвижные детали и ресивер моторным маслом или силиконом.

ТРАНСПОРТИРОВКА

Компрессор можно транспортировать любым видом закрытого транспорта в упаковке производителя или без нее, с защитой изделия от механических повреждений, атмосферных осадков, воздействия химически активных веществ.

Во время погрузочно-разгрузочных работ устройство не должно подвергаться ударам, сильной встряске, падениям и воздействию атмосферных осадков.

ВНИМАНИЕ!

Никогда не переносите и не транспортируйте компрессор с работающим двигателем, с переключателем реле в положении «ВКЛ» («ВВЕРХ») и/или подключенный как к стационарному, так и к мобильному к источнику питания.



Для того чтобы предотвратить возможные повреждения, а также вытекание масла и масла, необходимо фиксировать компрессор от опрокидывания при перевозке.

ГАРАНТИЙНЫЕ ОБЯЗАТЕЛЬСТВА

На изделие распространяется гарантия производителя. Период гарантийного обслуживания указан в гарантийном талоне и исчисляется с момента продажи.

ПРИМЕРЫ НЕ ГАРАНТИЙНЫХ СЛУЧАЕВ:

- Отсутствует заполненный надлежащим образом гарантийный талон или чек.
- Истек период гарантийного обслуживания.
- Гарантийный талон заполнен не в полном объеме, имеются исправления, сведения, указанные в гарантийном талоне, не читаемы.
- Гарантийный талон не относится к данному оборудованию.
- На изделии удален, стерт или изменен заводской номер, несовпадение данных на изделии с данными в гарантийном талоне.
- Имеются дефекты, возникшие в результате нарушений правил техники безопасности, эксплуатации и обслуживания, хранения и транспортировки изделия.
- Изделие имеет механические повреждения (корпуса, частей и деталей), вызванные любыми внешними воздействиями, воздействием агрессивных сред, высокой влажностью, высокой температурой, случайным или преднамеренным попаданием инородных предметов, пыли и грязи, агрессивных жидкостей или веществ внутрь оборудования.
- Наличие ржавчины и сильного загрязнения снаружи и внутри оборудования.
- Изделие применялось не по назначению, эксплуатировалось в режиме перегрузки (превышение допустимой нагрузки, несоответствующих режимов работы сварки и т.п.) и/или перегрева, вызванного недостаточной вентиляцией.
- Естественный износ изделия (полная выработка ресурса сменного узла или детали).
- Изделие подверглось ремонту, вскрытию узлов и агрегатов, монтажу или демонтажу электрической проводки изделия, неправильной сборке агрегата лицом или сервисным центром, не имеющим полномочий на проведение данных работ (повреждение шлицов винтов, пломб, головок болтов, защитных наклеек и т. п.).
- Естественный износ быстроизнашиваемых частей (таких как угольные щетки, резиновые уплотнения, сальники, защитные кожухи, воздушные фильтры и т. д.), деталей ручного стартера или ручного стартера в сборе, аккумуляторных батарей, свечей зажигания.
- Заклинивание частей двигателя изделия в результате работы без масла, недостаточного его количества или в результате применения масла несоответствующего качества, все случаи с переносом металла шатуна (вкладышей шатуна) на коленчатый вал.
- Выход из строя изделия в случае использования нестандартного или неисправного оборудования.
- Использование некачественных горюче-смазочных материалов (наличие воды, загрязнений, примесей, абразива в топливе, масле, засорение карбюратора, элементов топливной системы), использование не рекомендованных производителем масел, смазок и топлива.
- Внесение изменений в конструкцию изделия.

Сервисное и техническое обслуживание (ТО) изделия не является гарантийным обязательством и осуществляется согласно действующим расценкам сервисного центра. Выявленные при проведении ТО неисправности, попадающие под действие гарантийных обязательств, устраняются бесплатно. Не гарантийные дефекты устраняются согласно расценкам сервисного центра, по согласованию с потребителем в установленном порядке.

РЕАЛИЗАЦИЯ И УТИЛИЗАЦИЯ

Реализация оборудования осуществляется через торговые точки и магазины согласно законодательству РФ. Утилизация оборудования осуществляется в соответствии с требованиями и нормами России и стран — участников Таможенного союза.

ОФИЦИАЛЬНЫЙ ПРЕДСТАВИТЕЛЬ:

ООО «Айвольт», Россия, Москва, ул. Куликовская, 12 оф. 622 Телефон: +7 (495) 181-62-69. При наступлении гарантийного случая прием продукции и гарантийный ремонт производится в Сервисном центре. Актуальный список сервисных центров можно посмотреть на сайте www.a-ipower.ru.

ГАРАНТИЙНЫЙ ТАЛОН

СРОК ГАРАНТИИ 2 ГОДА

ИЗДЕЛИЕ

Наименование изделия : _____

Модель : _____

Серийный номер: _____

ПРОДАВЕЦ

Наименование компании : _____

Адрес продавца : _____

Дата продажи : _____ / _____ / 20____ г.

Отпуск произвел : _____

Подпись продавца : _____

печать
продавца

ПОКУПАТЕЛЬ

Изделие проверил, претензий по внешнему виду и комплектации не имею

Фамилия И. О. покупателя : _____

Подпись покупателя : _____

Отметки сервисного центра:

1. № квитанции	2. № квитанции	3. № квитанции	4. № Квитанции
Дата приемки	Дата приемки	Дата приемки	Дата приемки
Дата выдачи	Дата выдачи	Дата выдачи	Дата выдачи



ИНСТРУКЦИЯ ПО ЭКСПЛУАТАЦИИ



ENGINE 
ADVANCED
TECHNOLOGY

A-iPower Corp 10887
Comerce Way, Fontana,
CA 92337, USA

www.a-ipower.ru