



ИНСТРУКЦИЯ ПО ЭКСПЛУАТАЦИИ

ENGINE
ADVANCED
TECHNOLOGY

AT260T
AT430T
AT520T



ТРИММЕР БЕНЗИНОВЫЙ

www.a-ipower.ru

ПРЕДУПРЕЖДАЮЩИЕ ЗНАКИ

СИМВОЛ	НАЗВАНИЕ	ЗНАЧЕНИЕ/ОБЪЯСНЕНИЕ
	Предупреждение об опасности	Указывает на опасность, предупреждение или предостережение. Это означает внимание! Речь идет о вашей безопасности.
	Прочтите инструкцию по эксплуатации	Прочтите инструкцию по эксплуатации и следуйте всем предупреждениям и инструкциям по технике безопасности.
	Предупреждение о рикошете	Опасность рикошета.
	Держите посторонних подальше	Держите всех посторонних (особенно детей и домашних животных) на расстоянии не менее 15 метров от рабочей зоны.
	Не используйте зубчатый диск	Данное устройство не предназначено для использования с пильным диском зубчатого типа.
	Предупреждение об отскоке ножа	Опасность отскока устройства при контакте ножа и твердого предмета.
	Используйте перчатки	Наденьте нескользящие прочные перчатки.
	Используйте защитные ботинки	При использовании этого оборудования надевайте нескользящую защитную обувь.
	Используйте наушники, очки и каску	При работе с данным оборудованием надевайте средства защиты глаз, слуха и головы.
	Горячо	Чтобы снизить риск получения травм или повреждений кожи, избегайте контакта с любой горячей поверхностью.
	Легковоспламеняющиеся материалы	Опасность от огня / легковоспламеняющихся материалов.
	Не курить	Не курите при смешивании топлива или заполнении топливного бака.

ОСТОРОЖНО:



Прочитайте все меры предосторожности и инструкции в этом руководстве перед использованием триммера.
 Сохраните это руководство для дальнейшего использования.
 Устройство триммера может немного отличаться от изображения.

Перед первым запуском бензинового триммера внимательно изучите инструкцию по эксплуатации и строго соблюдайте все меры предосторожности!
 Их несоблюдение может привести к опасным для жизни травмам!

СОДЕРЖАНИЕ

1. ТЕХНИЧЕСКИЕ ХАРАКТЕРИСТИКИ	4
2. КОМПЛЕКТАЦИЯ	5
3. ПРАВИЛА БЕЗОПАСНОСТИ И МЕРЫ ПРЕДОСТОРОЖНОСТИ ..	6
4. УСТРОЙСТВО	10
5. СБОРКА	11
6. ПРАВИЛА БЕЗОПАСНОЙ ЭКСПЛУАТАЦИИ	12
7. ИСПОЛЬЗОВАНИЕ НАПЛЕЧНОГО РЕМНЯ	13
8. РАБОТА ТРИММЕРНОЙ ГОЛОВКОЙ	14
9. РАБОТА НОЖОМ	16
10. ТОПЛИВНАЯ СМЕСЬ	17
11. ПРОВЕРКА ПЕРЕД ЗАПУСКОМ	18
12. НАЧАЛО РАБОТЫ	18
13. ТЕХНИЧЕСКОЕ ОБСЛУЖИВАНИЕ	19
14. ТРАНСПОРТИРОВКА И ХРАНЕНИЕ	22
15. РУКОВОДСТВО ПО УСТРАНЕНИЮ НЕПОЛАДОК	23
16. ГАРАНТИЙНЫЕ ОБЯЗАТЕЛЬСТВА	25
17. ГАРАНТИЙНЫЙ ТАЛОН	27




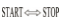


ТЕХНИЧЕСКИЕ ХАРАКТЕРИСТИКИ

Характеристика / Название модели	AT260T	AT430T	AT520T
Тип двигателя	Двухтактный бензиновый двигатель воздушное охлаждение вертикальный поршневой клапан		
Мощность, кВт/об/мин	0,75/9000	1,25/9000	1,45/9000
Мощность, л.с.	1,0	1,7	2,0
Рабочий объем, см ³	26	43	52
Емкость топливного бака, л	0,7	1,2	1,2
Стартер	Ручной		
Крепление	Гайка М10 х1,25		
Ширина скашивания для ножа, мм	255 / 3 лопасти		
Стандартная триммерная головка	Двухлинейная подача		
Толщина лески, мм	Ø 2,5		
Ширина скашивания для лески, мм	460		
Тип штанги	Разборная		
Длина штанги, мм	1650		
Длина приводного вала, мм	1530		
Топливо	Бензин АИ-92 смешанный с двухтактным маслом (25:1)		
Режущий элемент	Леска, нож		
Подача лески	Полуавтоматическая		
Тип рукоятки	Велосипедная (U-образная)		
Максимальная частота вращения вала/ Частота вращения двигателя, об/ мин	9000/9000		
Уровень шума, dB (A)	110	110	100
Вес нетто (с пустым баком), кг	6,5	8	8
Вес брутто, кг	7,5	9	9
Габариты триммера, мм	1850 x 300 x 460		
Габариты упаковки, мм	1070 x 280 x 310		

КОМПЛЕКТАЦИЯ

Деталь	Количество
Двигатель в сборе	1
Штанга в сборе с редуктором	1
Рукоятка U-образная	1
Защитный кожух	1
Катушка полуавтоматическая с леской	1
Нож ЗТ трехзубый	1
Дозатор для приготовления смеси	1
Ремень плечевой	1
Отвертка крестовая	1
Свечной ключ 17*19	1
Гаечный ключ 8*10	1
Шестигранный ключ 4	1
Шестигранный ключ 5	1
Болт М5х25	4
Винт М6	4
Защитные очки	1
Пара перчаток	1

СИМВОЛЫ

СИМВОЛ	НАЗВАНИЕ	ЗНАЧЕНИЕ/ОБЪЯСНЕНИЕ
	Воздушная заслонка	 Choke - Закрыто  Run - Открыто
	Выключатель зажигания	
	Топливо	Используйте неэтилированный бензин, предназначенный для использования в автомобилях марки АИ-92 или выше. Используйте 2-тактное масло для двигателей с воздушным охлаждением. Тщательно перемешивайте топливную смесь каждый раз перед заправкой.
	Информация о направлении и макс. оборотах вращения вала	Направление вращения и максимальная скорость вращения вала для режущей насадки.

Машина предназначена только для скашивания травы или мягкой растительности.

Мы, как производитель, постоянно стремимся совершенствовать дизайн и качество продукции. Продукт и технические характеристики могут быть изменены без предварительного уведомления.

ПРАВИЛА БЕЗОПАСНОСТИ И МЕРЫ ПРЕДОСТОРОЖНОСТИ

Необходимо соблюдать надлежащие меры предосторожности. Как и со всем силовым оборудованием, с этим устройством следует обращаться осторожно. **НЕ ПОДВЕРГАЙТЕ СЕБЯ ИЛИ ДРУГИХ ОПАСНОСТИ.** Соблюдайте эти общие правила. Не разрешайте другим лицам пользоваться этой машиной, если они не несут полной ответственности, не прочитали и не поняли руководство по эксплуатации машины и не обучены ее эксплуатации. Эта машина не предназначена для использования детьми.

- Всегда надевайте защитные очки для защиты глаз. Одевайтесь правильно, не носите свободную одежду или украшения, которые могут зацепиться за движущиеся части устройства. Всегда следует носить безопасную, прочную, нескользящую обувь. Длинные волосы должны быть завязаны сзади. Рекомендуется, чтобы ноги и ступни были закрыты для защиты от летящего мусора во время работы.
- Перед использованием и после падения или других ударов проверьте всю машину на наличие незакрепленных деталей (гаек, болтов, винтов и т.д.) и любых повреждений. Отремонтируйте или замените их по мере необходимости.
- **НЕ ИСПОЛЬЗУЙТЕ** с этой мотокосой никаких насадок, кроме тех, которые рекомендованы нашей компанией. Это может привести к серьезным травмам оператора или случайных прохожих, а также к повреждению машины.
- Не допускайте попадания масла и топлива на рукоятки.
- При кошении всегда используйте подходящие ручки и плечевой ремень.
- Не курите во время смешивания топлива или заправки бака.
- Не смешивайте топливо в закрытом помещении или вблизи открытого огня. Обеспечьте достаточную вентиляцию.

- Всегда смешивайте и храните топливо в контейнере с надлежащей маркировкой, который одобрен местными нормами и правилами для такого использования.
- Никогда не снимайте крышку топливного бака при работающем двигателе.
- Никогда не запускайте двигатель в закрытом помещении или здании. Выхлопные газы содержат опасный монооксид углерода.
- Никогда не производите регулировку двигателя, пока устройство работает и пристегнуто к оператору. Всегда производите регулировку двигателя, установив устройство на ровную, чистую поверхность.
- Не тяните за кабель.

Не поднимайте машину иначе, как за рукоятки триммера

- Не ставьте машину на землю во время работы двигателя (например, на холостом ходу).
- Регулярно проверяйте на наличие повреждений, неисправностей деталей, компонентов или кабелей.
- Не используйте устройство, если оно повреждено или плохо отрегулировано. Никогда не снимайте защитный кожух. Это может привести к серьезным травмам оператора или случайных прохожих, а также к повреждению мотокосы.

Осмотрите область, подлежащую кошению, и удалите весь мусор, который может попасть в режущие элементы. Также удалите все предметы, которые устройство может выбросить во время резки.

- Держите детей подальше. Окружающие должны находиться на безопасном расстоянии от рабочей зоны, по крайней мере, в 15 метрах.
- Никогда не оставляйте машину без присмотра.
- Не используйте данное устройство для каких-либо других работ, кроме тех, для которых оно предназначено, как описано в данном руководстве.
- Не перенапрягайтесь. Всегда сохраняйте правильную опору и равновесие. Не запускайте устройство, стоя на лестнице или в любом другом неустойчивом месте.
- Во время использования устройства держите руки и ноги подальше от режущей головки.
- Не используйте этот тип машины для уборки мусора.
- Не используйте устройство, когда вы устали, больны или находитесь под воздействием лекарств, наркотиков или алкоголя.

Используйте режущие насадки, которые не повреждены. При столкновении с камнем или любым другим препятствием заглушите двигатель и проверьте режущие насадки. Ни в коем случае нельзя использовать сломанные или несбалансированные режущие элементы. СЛЕДУЙТЕ ИНСТРУКЦИЯМ ПО ЗАМЕНЕ ПРИНАДЛЕЖНОСТЕЙ.

- Не храните топливо в закрытом помещении, где пары топлива могут попасть в открытое пламя от водонагревателей, нагревателей, печей и т.д. Хранить только в закрытом, хорошо проветриваемом помещении.
- Используйте только оригинальные аксессуары и приспособления. Использование любых других аксессуаров или приспособлений может привести к потенциальной опасности или травме пользователя, повреждению машины и аннулированию настоящей гарантии.

- После окончания работ очищайте мотокоосу, особенно топливный бак, пространство вокруг него и воздухоочиститель.
 - При заправке обязательно заглушите двигатель и убедитесь, что он остыл. Никогда не заправляйтесь при работающем или горячем двигателе. При разливе бензина обязательно полностью вытрите его и надлежащим образом утилизируйте эти материалы перед запуском двигателя.
 - Держитесь подальше от других работников или случайных прохожих на расстоянии не менее 15 метров.
 - * При любом приближении к оператору привлечите его внимание и убедитесь, что оператор заглушил двигатель. Будьте осторожны, чтобы не напугать или не отвлечь оператора, что может привести к небезопасной ситуации.
- Никогда не прикасайтесь к режущим элементам при работающем двигателе. Если необходимо отрегулировать защитный щиток или нейлоновую режущую головку, обязательно заглушите двигатель и убедитесь, что режущая головка перестала вращаться.
- При перемещении машины между рабочими зонами двигатель должен быть выключен.
 - Будьте осторожны, чтобы не ударить режущую головку о камни или землю. Неразумная грубая эксплуатация сократит срок службы машины, а также создаст небезопасную среду для вас и окружающих.
 - Обратите внимание на ослабление и перегрев деталей. При обнаружении каких-либо неисправностей в работе машины немедленно прекратите работу и тщательно проверьте машину. При необходимости обратитесь за техническим обслуживанием к авторизованному дилеру. Никогда не продолжайте эксплуатировать машину, которая может быть неисправна.
 - При запуске или во время работы двигателя никогда не прикасайтесь к горячим частям, таким как глушитель, высоковольтный провод или свеча зажигания.
 - После остановки двигателя глушитель все еще горячий. Никогда не устанавливайте машину в любые места, где есть легковоспламеняющиеся материалы (сухая трава и т.д.), горючие газы или горючие жидкости.
 - Обратите особое внимание на работу под дождем или сразу после дождя, так как грунт может быть скользким.
 - Если вы поскользнетесь или упадете на землю или в яму, немедленно отпустите рычаг газа.
 - Будьте осторожны, чтобы не уронить машину и не ударить ее о препятствия.
 - Прежде чем приступить к регулировке или ремонту машины, обязательно заглушите двигатель и отсоедините колпачок свечи зажигания от свечи зажигания.
 - Если машина помещена на длительное хранение, слейте топливо из топливного бака и карбюратора, очистите детали, переместите машину в безопасное место и убедитесь, что двигатель остыл.
 - Проводите периодические проверки для обеспечения безопасной и эффективной эксплуатации.
 - Держите машину подальше от огня или искр.

- Считается, что состояние, называемое феноменом Рейно, которое поражает пальцы некоторых людей, может быть вызвано воздействием вибрации и холода. Воздействие вибрации и холода может вызвать покалывание и жжение с последующим изменением цвета и онемением пальцев. Настоятельно рекомендуется соблюдать следующие меры предосторожности, поскольку минимальное воздействие, которое может спровоцировать заболевание, неизвестно.
- Держите свое тело в тепле, особенно голову, шею, ступни, лодыжки, кисти и запястья.
- Поддерживайте хорошее кровообращение, выполняя энергичные упражнения для рук во время частых перерывов в работе, а также воздержитесь от курения.
- Если вы испытываете дискомфорт, покраснение и отек пальцев, сопровождающиеся побелением и потерей чувствительности, проконсультируйтесь с врачом, прежде чем подвергать себя дальнейшему воздействию холода и вибрации.
- Всегда надевайте средства защиты ушей, так как длительное воздействие громкого шума может привести к ухудшению слуха или даже его потере. Полная защита лица и головы надевается для предотвращения телесных повреждений при скольжении или падении в кустарник или ветки.
- Наденьте нескользящие прочные рабочие перчатки, чтобы лучше держать ручку мотокопсы. Перчатки также уменьшают передачу вибрации машины на ваши руки.



ВНИМАНИЕ!

Режущая головка опасна, пока вал вращается даже при выключенном двигателе.

Примечание: Шум и вибрация

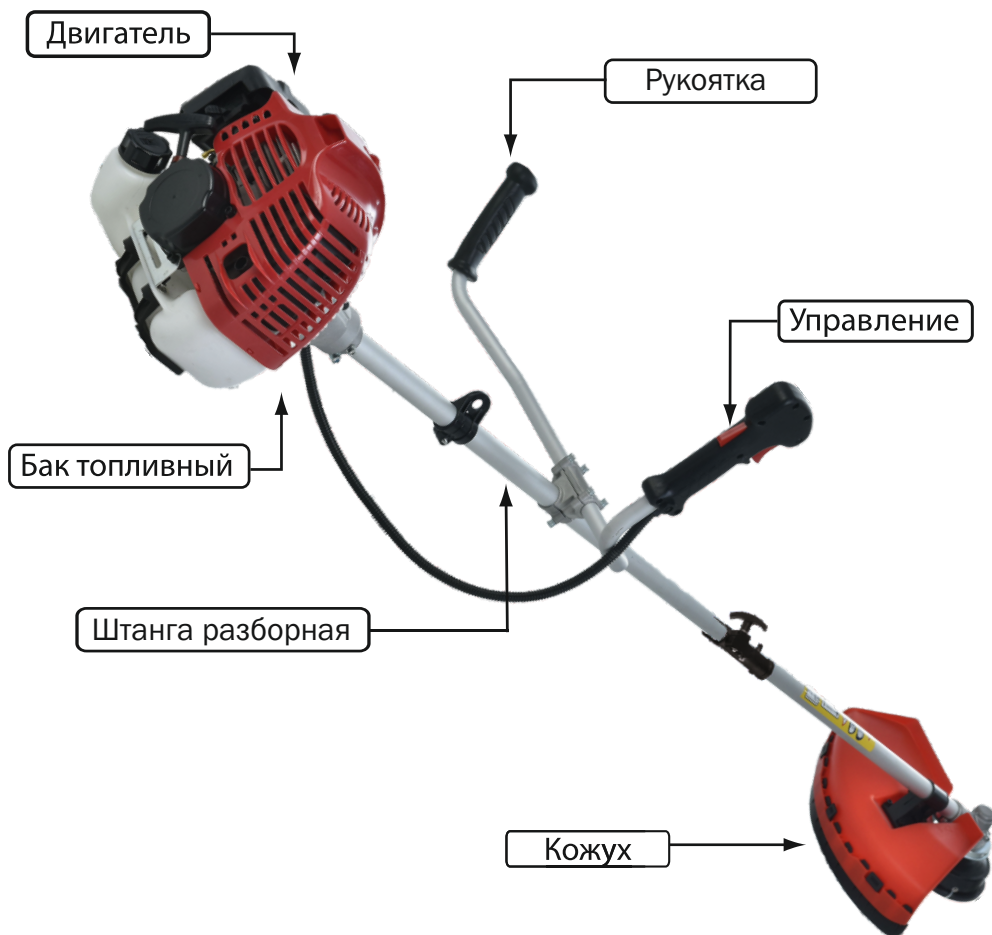
Для снижения уровня шума мотокопсу следует эксплуатировать на открытом воздухе.

Чтобы не беспокоить окружающих, машина должна эксплуатироваться в дневное время. Во время работы надевайте средства индивидуальной защиты, такие как перчатки и средства защиты ушей.

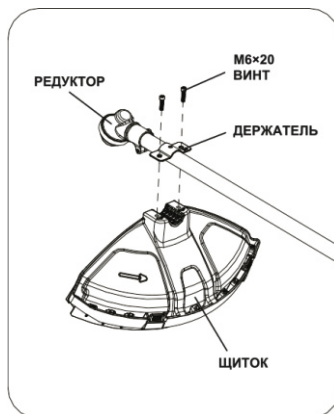
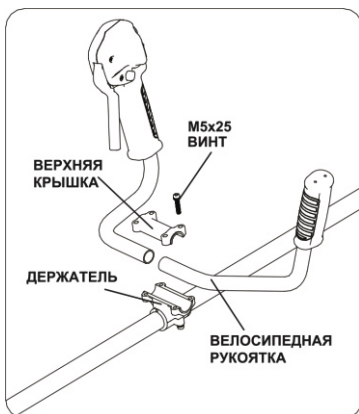
Машина не предназначена для профессиональной работы и не предназначена для длительной эксплуатации.

Чтобы сохранить физическую форму пользователя и продлить срок службы машины, пожалуйста, не работайте более 2 часов в течение всего дня

УСТРОЙСТВО



СБОРКА



УСТАНОВОЧНАЯ РУЧКА

Установите ручку в держатель. Установите рукоятку в удобное рабочее положение и затяните четыре винта М5×25.

ПРЕДУПРЕЖДЕНИЕ ОБ ОПАСНОСТИ.

Не пытайтесь демонтировать два специальных винта, которыми закреплен держатель - он установлен в нужном месте. Не пытайтесь снять или переместить его. В противном случае это может привести к серьезным травмам.

УСТАНОВКА НОЖА

- Вставьте отвертку (2) в специальное отверстие в редукторе (3) и вращайте гайку (6) вручную до тех пор, пока отвертка не войдет в паз (4), блокируя вращение.
- Отвинтите гайку (6) по часовой стрелке.
- Выньте крышку ножа (5).
- Установите нож (1).
- Установите на место крышку ножа (5) и гайку (6), полностью затянув ее в направлении против часовой стрелки.
- Извлеките отвертку (2).

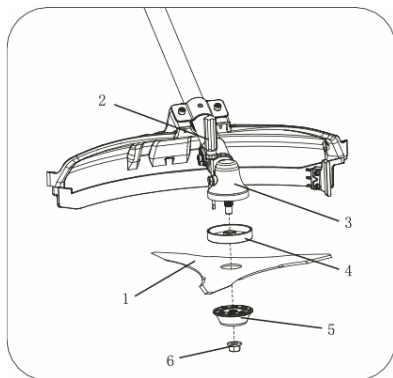
УСТАНОВКА ЗАЩИТНОГО ЩИТКА

Установите защитный щиток на вал с помощью пластины кожуха и прилагаемых винтов.

Затяните винты после установки кожуха и щитка в соответствующее положение.

ПРЕДУПРЕЖДЕНИЕ ОБ ОПАСНОСТИ. ПРИ СИЛЬНОЙ ВИБРАЦИИ - НЕМЕДЛЕННО ОСТАНОВИТЕ ДВИГАТЕЛЬ

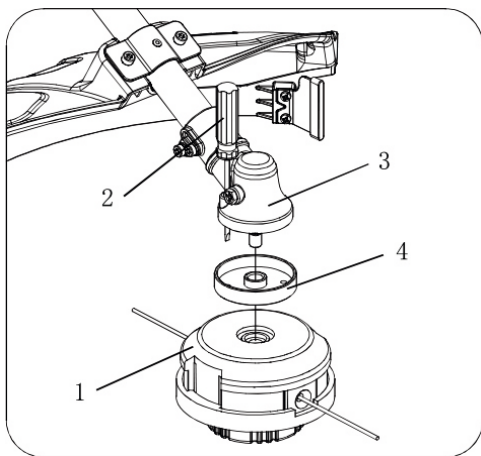
Чрезмерная вибрация ножа означает, что он установлен неправильно. Немедленно остановите двигатель и проверьте лопасти. Неправильно установленный нож может привести к травме. При обслуживании и ремонте агрегата используйте только оригинальные детали режущего оборудования нашей компании.



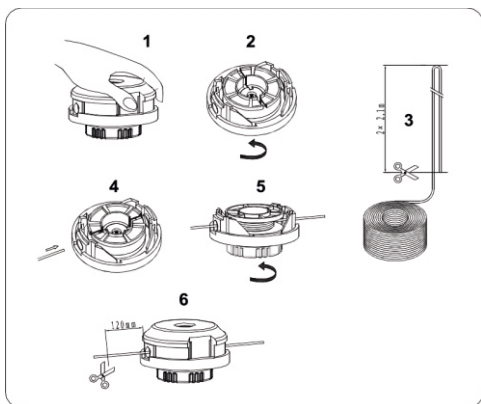
УСТАНОВКА ТРИММЕРНОЙ ГОЛОВКИ

Вставьте отвертку (2) в специальное отверстие в редукторе (3) и вращайте вставку (4) вручную до тех пор, пока отвертка не войдет в паз, блокируя вращение.

- Убедитесь, что канавки во вставке (4) идеально совпадают с редуктором (3).
- Установите режущую головку (1), завинчивая ее против часовой стрелки. (см. от головки линии резки)
- Выньте отвертку (2)



УСТАНОВКА НЕЙЛОНОВОЙ ЛЕСКИ В РЕЖУЩУЮ ГОЛОВКУ



ПРАВИЛА БЕЗОПАСНОЙ ЭКСПЛУАТАЦИИ



ПРЕДУПРЕЖДЕНИЕ ОБ ОПАСНОСТИ.

Все модели мотокос могут выбрасывать мелкие камни, металлические или мелкие предметы, а также продукты кошения. Внимательно прочтите эти Правила безопасной эксплуатации. Следуйте инструкциям, приведенным в инструкции по эксплуатации.

Внимательно прочтите руководство по эксплуатации. Хорошо изучите элементы управления и правила использования устройства. Узнайте, как остановить агрегат и заглушить двигатель. Узнайте, как быстро отцепить пристегнутую мотокосу.

Никогда не позволяйте никому пользоваться устройством без надлежащего инструктажа. Убедитесь, что оператор носит средства защиты ног, глаз, лица и органов слуха. Не полагайтесь на защитный экран устройства для защиты глаз от рикошета или выброшенных предметов. Не допускайте на место работы посторонних, детей и домашних животных. Никогда не позволяйте детям работать с устройством или играть с ним. Не позволяйте никому входить вместе с вами в ОПАСНУЮ ЗОНУ эксплуатации. Опасная зона - это область радиусом 15 метров (около 16 шагов).

Настаивайте на том, чтобы лица, находящиеся в зоне риска за пределами ОПАСНОЙ ЗОНЫ, носили средства защиты глаз от выброшенных предметов. Если устройство должно использоваться там, где есть незащищенные люди, работайте на низкой скорости, чтобы снизить риск попадания выброшенных предметов.

Переведите переключатель остановки в положение "стоп", когда двигатель работает на холостом ходу, тем самым гарантируя его надежность перед кошением.

Устройство можно использовать только в том случае, если выключатель зажигания находится в исправном состоянии.

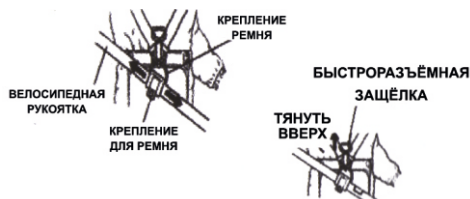
Проверьте, что режущая насадка перестает вращаться при работе двигателя на холостом ходу.

Держите мотокоосу правой рукой за рукоятку газа, а левой - на левой рукоятке. Во время работы крепко держите рукоятку обеими руками. Мотокоосу следует держать в удобном положении так, чтобы рукоятка газа находилась примерно на высоте бедра. Сохраняйте равновесие на обеих ногах. Расположитесь так, чтобы вас не вывел из равновесия отскок режущего ножа.

Всегда используйте плечевой ремень. Отрегулируйте лямки ремня так, чтобы устройство висело на высоте нескольких сантиметров над уровнем земли. Режущая головка и защитный щиток должны располагаться на одном уровне во всех направлениях. Закрепите устройство с правой стороны тела.

ИСПОЛЬЗОВАНИЕ НАПЛЕЧНОГО РЕМНЯ

1. Соберите и отрегулируйте наплечный ремень, как показано на рисунке.
2. Отрегулируйте фиксатор наплечного ремня и переместите крюк на талию, затем отрегулируйте пояс (если есть пояс).
3. Повесьте крепление мотокоосы на крюк ремня.
4. Если мотокооса не балансирует, отрегулируйте подвеску плечевого ремня и рукоятку до тех пор, пока они не уравновесятся.



ПРЕДУПРЕЖДЕНИЕ ОБ ОПАСНОСТИ.

В дополнение к защитным средствам для головы, глаз, лица и ушей надевайте обувь, чтобы защитить ноги и сохранить равновесие на скользких поверхностях. Не носите галстуки, украшения или свободную, свисающую одежду, которая может зацепиться за устройство. Не носите обувь с открытым носком и не ходите босиком. В определенных ситуациях вы должны носить полную защиту лица и головы. Будьте внимательны, чтобы никого и ничего не задеть в случае отскока режущего ножа.



5. Чтобы быстро отсоединить мотокоосу от наплечного ремня, потяните язычок быстросъемной защелки вверх;
6. Вставьте язычок в паз быстросъемной защелки, чтобы снова прикрепить мотокоосу к наплечному ремню.

ПРЕДУПРЕЖДЕНИЕ ОБ ОПАСНОСТИ.

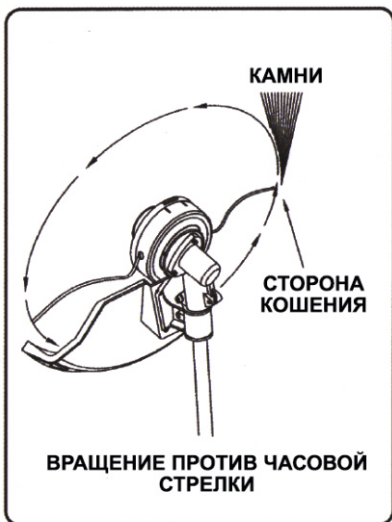
Перед использованием, пожалуйста, проверьте плечевой ремень безопасности и убедитесь, что он в порядке. При возникновении опасности, пожалуйста, немедленно остановите мотокоосу и потяните за язычок защелки, мотокооса будет отсоединиться от вашего наплечного ремня.



РАБОТА ТРИММЕРНОЙ ГОЛОВКОЙ



Триммерная головка вращается против часовой стрелки. **ОТРЕЗНОЙ НОЖ** будет находиться с левой стороны защитного щитка.



ПРЕДУПРЕЖДЕНИЕ ОБ ОПАСНОСТИ.



При использовании нейлоновой режущей лески на устройстве должен быть установлен защитный щиток. При использовании нейлоновых режущих головок всегда используйте защитный щиток с отрезным ножом.

Практически при любом кошении рекомендуется наклонять режущую головку так, чтобы она соприкасалась с травой той частью, где леска удаляется от вас и есть защитный щиток (См. соответствующую картинку). Это приводит к тому, что камни и мусор отбрасываются от вас.

ПРЕДУПРЕЖДЕНИЕ ОБ ОПАСНОСТИ.



Наклон режущей головки не в ту сторону приведет к тому, что камни и мусор полетят в вашу сторону. Если головка с леской прижата к земле так, что кошение происходит по всей окружности, в вас будут лететь камни и мусор, сопротивление замедлит работу двигателя, и вы израсходуете много лески.

ПРЕДУПРЕЖДЕНИЕ ОБ ОПАСНОСТИ.



Используйте только качественную нейлоновую леску диаметром 2,5 мм. Никогда не используйте проволоочную или армированную проволокой леску вместо нейлоновой. Загружайте режущую головку только нейлоновой триммерной леской соответствующего диаметра.

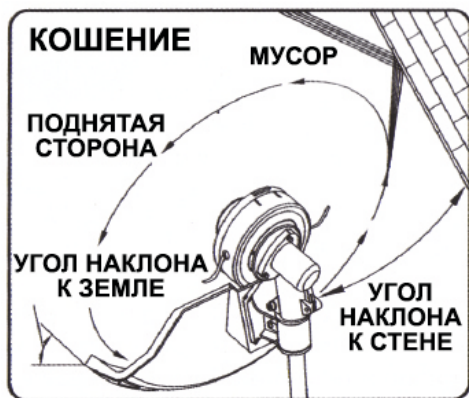
ПРЕДУПРЕЖДЕНИЕ ОБ ОПАСНОСТИ.



Соблюдайте крайнюю осторожность при работе на открытых участках и гравии, поскольку леска может выбрасывать мелкие частицы на большой скорости. Защитный щиток от мусора на устройстве не сможет остановить предметы, которые отскакивают или рикошетят от твердых поверхностей.

КОШЕНИЕ

Это означает аккуратное ведение мотокосы по площади, которую вы хотите покосить. Медленно наклоняйте режущую головку, чтобы направить мусор подальше от себя. Он врезается в преграду, такую как забор, стена или дерево, поэтому подходите под таким углом, чтобы любой осколок преграды отлетел от вас. Медленно перемещайте головку лески до тех пор, пока трава не будет срезана вплотную к барьеру, но не прижимайте леску к барьеру. При обрезке до проволочной сетки или забора, связанного цепью, следите за тем, чтобы косить только до проволоки. Вы можете поднести леску так близко, что она запутается в цепи. Обрезку высоких сорняков следует проводить так, чтобы срезать стебли по одному за раз. Размещайте головку триммера у основания сорняка - ни в коем случае не высоко, это может привести к тому, что сорняк будет болтаться и зацепит леску. Вместо того, чтобы сразу срезать сорняк, просто используйте самый конец лески и медленно срежьте стебель за несколько проходов.



ПРЕДУПРЕЖДЕНИЕ ОБ ОПАСНОСТИ.
Не используйте нож для подрезки возле препятствий и создания кромок

ОБРЕЗКА И СОЗДАНИЕ КРОМОК

Оба эти действия выполняются с наклоненной под крутым углом режущей головкой лески. Обрезка - это удаление верхнего нароста, остающегося на земле.



Создание кромок - это подстригание травы там, где она распространилась по тротуару или подъездной дорожке.



Во время обрезки и создания кромок держите устройство под крутым углом и в таком положении, чтобы мусор, а также любая вылетающая грязь и камни не возвращались к вам, даже если они ricochetят от твердой поверхности. Хотя на рисунках показано, как обрезать и создавать кромки, каждый оператор должен сам подобрать углы, соответствующие его размеру тела и ситуации.



ПРЕДУПРЕЖДЕНИЕ ОБ ОПАСНОСТИ.
Не обрезайте в местах, где есть колючая проволока. Не косите там, где вы не видите, что косите или обзор ограничен.



РАБОТА НОЖОМ

КОШЕНИЕ НОЖОМ

Существует много различных типов ножей, однако наиболее часто используются следующие два:

ЛОПАСТНОЙ НОЖ используется для срезания кустарников и сорняков диаметром до 19 мм. В этом типе мотокосы можно использовать только 3-лезвийный нож 255 мм.



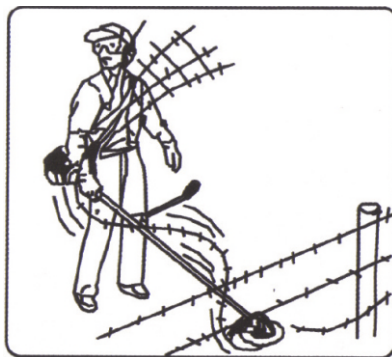
ПРЕДУПРЕЖДЕНИЕ ОБ ОПАСНОСТИ.
Не используйте нож для обрезки деревьев.

ПРЕДУПРЕЖДЕНИЕ ОБ ОПАСНОСТИ.

Не режьте тупым, потрескавшимся или поврежденным металлическим ножом. Прежде чем обрезать кустарник, осмотрите его на наличие препятствий, таких как валуны, металлические колья или проволоки. Если препятствие не может быть удалено, отметьте его местоположение, чтобы вы могли избежать его при работе ножом. Камни и металл могут притупить или повредить лезвие. Провода могут зацепиться и намотаться на нож или быть выброшены в воздух.



Отскок (отдача) ножа - это реакция, которая может возникнуть, когда вращающийся нож соприкасается с чем-либо, что он не может разрезать. Этот контакт может привести к тому, что лезвие на мгновение остановится и внезапно «оттолкнет» устройство от объекта, по которому был нанесен удар. Эта реакция может быть достаточно сильной, чтобы оператор потерял контроль над устройством. Отскок может произойти неожиданно, если нож зацепится или упрется в препятствие. Это более вероятно в тех местах, где трудно разглядеть препятствия в высокой или густой траве. Для удобства и безопасности кошения подходите к срезаемым сорнякам справа налево, в случае неожиданного столкновения с каким-либо предметом или деревом это может свести к минимуму реакцию ножа на удар.



ЗУБЧАТЫЙ ДИСК может быстро очистить участки от полевой травы и сорняков. Косу не следует использовать для срезания крупных, жестких сорняков или древесных зарослей.



ПРЕДУПРЕЖДЕНИЕ!!!

Не используйте лопастной нож для обрезки деревьев диаметром от 12 до 19 мм.



Косить можно в обоих направлениях или только одним, что приведет к тому, что мусор будет выбрасываться от вас.

Используйте ту сторону диска, которая поворачивается в сторону от вас, и слегка наклоните лезвие вниз с этой же стороны, если вы будете косить в обоих направлениях, в вас попадет какой-нибудь мусор.

Не заставляйте лезвие рубить. Не меняйте угол пропила после врезания в древесину. Избегайте использования любого давления, которое может привести к смятию или растрескиванию лезвия.

ТОПЛИВНАЯ СМЕСЬ

ПРЕДУПРЕЖДЕНИЕ ОБ ОПАСНОСТИ.

- Никогда не заполняйте топливный бак до самого верха.
- Никогда не добавляйте топливо в бак в закрытом непрветриваемом помещении.
- Не добавляйте топливо в данное устройство вблизи открытого огня или искр.
- Перед попыткой запустить двигатель обязательно вытрите пролитое топливо.
- Не пытайтесь заправлять горячий двигатель.



Топливо, используемое для этой модели, представляет собой смесь неэтилированного бензина и масла для 2-хтактных двигателей. При смешивании бензина с двухтактным моторным маслом используйте только бензин, не содержащий ЭТАНОЛА или МЕТАНОЛА (разновидности спирта). Используйте фирменный неэтилированный бензин с октановым числом 92 или выше хорошего качества. Это поможет избежать возможного повреждения топливopоводов двигателя и других деталей двигателя.



Коэффициент смешивания - 40:1 (40 частей бензина на 1 часть двухтактного масла).

Топливная смесь в соотношении, отличном от 40:1, может привести к повреждению двигателя, убедитесь, что соотношение смеси правильное.

ТОПЛИВО

Двигатель использует топливную смесь - бензина и 2-хтактного масла (40:1).

БЕНЗИН

Используйте неэтилированный бензин с октановым числом 92 или выше хорошего качества.

ХРАНЕНИЕ ТОПЛИВА

Храните топливо только в чистом, безопасном, сертифицированном контейнере (канистре). Проверьте и следуйте местным предписаниям, касающимся типа и расположения канистры при хранении.

ВАЖНО

2-хтактная топливная смесь может расслаиваться. Перед каждым использованием тщательно встряхивайте топливную канистру. Хранящееся топливо стареет. Не смешивайте больше топлива, чем вы рассчитываете использовать в течение 1 месяца. Осмотрите топливный бак, убедившись, что он чистый, залейте свежее топливо.

Несоблюдение инструкций по правильному смешиванию топлива может привести к повреждению двигателя.

ПРОВЕРКА ПЕРЕД ЗАПУСКОМ

1. Проверьте, нет ли ослабленных болтов, гаек и фитингов.
2. Проверьте воздухоочиститель на наличие загрязнений. Перед началом работы очистите воздушный фильтр от всех загрязнений.
3. Убедитесь, что защитный щиток надежно закреплен на месте.
4. Убедитесь, что топливо не вытекает.
5. Убедитесь, что нож не поврежден.

ПРЕДУПРЕЖДЕНИЕ ОБ ОПАСНОСТИ.



Выхлопные газы двигателя содержат химические вещества, которые, как известно, вызывают рак, врожденные дефекты или другие нарушения репродуктивной функции.

НАЧАЛО РАБОТЫ

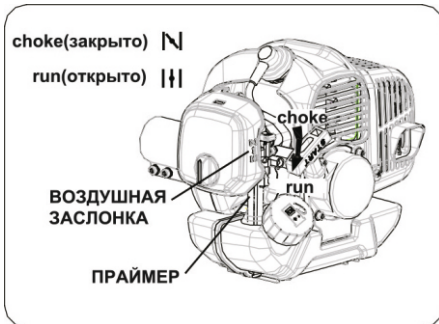
ЗАПУСК ХОЛОДНОГО ДВИГАТЕЛЯ

1. Переведите выключатель зажигания в положение "СТАРТ".



2. Слегка надавите на праймер несколько раз (7-10 раз), пока топливо не поступит в него.
3. Потяните рычаг воздушной заслонки, чтобы закрыть её (CHOKE).
4. Нажмите на кнопку блокировки газа и удерживайте её.
5. Потяните ручку стартера до тех пор, пока двигатель не сработает.

8. После запуска двигателя переведите рычаг воздушной заслонки в положение “RUN”.



9. Отключите блокировку ручки газа (если таковая имеется), кратковременно нажав на ручку газа.

10. Дайте двигателю прогреться в течение нескольких минут перед использованием.

ЗАПУСК ПРОГРЕТОГО ДВИГАТЕЛЯ

Воздушную заслонку в положение “RUN”.

- Проверьте, есть ли в топливном баке топливо, потяните стартер один-три раза, и двигатель должен запуститься.
- Если топливный бак пуст, после заправки повторите шаги 1-2-7.

ПРЕДУПРЕЖДЕНИЕ!!!

Если несколько раз потянуть за трос стартера с нажатой ручкой газа, это может привести к залитию двигателя и затруднению запуска.

Если вы залили двигатель, извлеките свечу зажигания и осторожно потяните за ручку на тросе стартера, чтобы удалить излишки топлива; затем высушите свечу зажигания и установите ее на двигатель.



ОСТАНОВКА ДВИГАТЕЛЯ

- Отпустите ручку газа и дайте двигателю поработать на холостом ходу в течение нескольких секунд.
- Переведите выключатель зажигания в положение СТОП.

ТЕХНИЧЕСКОЕ ОБСЛУЖИВАНИЕ

ПРЕДУПРЕЖДЕНИЕ ОБ ОПАСНОСТИ.

Используйте только оригинальные запасные части, аксессуары и расходные материалы производителя. Несоблюдение этого требования может привести к возможным травмам, снижению производительности и аннулированию гарантии.



- Режущая насадка не должна вращаться в режиме холостого хода. Если это требование не выполняется, машина нуждается в срочном техническом обслуживании квалифицированным специалистом.
- Вы можете производить регулировку и ремонт, описанные здесь. Для других ремонтных работ обратитесь за обслуживанием мотокосы к авторизованному сервисному центру.
- Последствия неправильного технического обслуживания могут включать избыточные отложения, приводящие к потере производительности и выделению черных маслянистых остатков, капающих с глушителя.

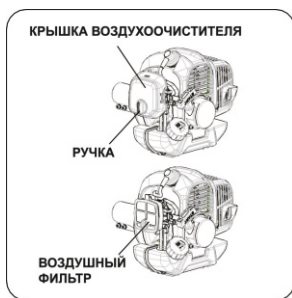
ВЫПУСКНОЕ ОТВЕРСТИЕ

И ГЛУШИТЕЛЬ

- В зависимости от типа используемого топлива, типа и количества используемого масла и/или условий эксплуатации выхлопное отверстие и глушитель могут быть забиты нагаром. Если вы заметили потерю мощности вашего инструмента, работающего на бензине, квалифицированный специалист по техническому обслуживанию должен будет удалить эти отложения, чтобы восстановить производительность.

ВОЗДУШНЫЙ ФИЛЬТР

- Скопившаяся пыль в воздушном фильтре снижает эффективность двигателя, увеличивает расход топлива и позволяет попадать абразивным частицам в двигатель. Снимайте воздушный фильтр так часто, как это необходимо для поддержания его в чистом состоянии.
- Легкую поверхностную пыль можно легко удалить, постучав по фильтру. Тяжелые отложения следует промыть подходящим растворителем.
- Снимите крышку фильтра, ослабив ручку крышки воздушного фильтра.



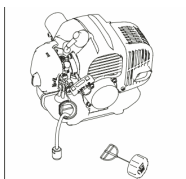
РЕГУЛИРОВКА КАРБЮРАТОРА

Не регулируйте карбюратор без необходимости.

Если у вас возникли проблемы с карбюратором, обратитесь к своему дилеру. Неправильная регулировка может привести к повреждению двигателя и аннулированию гарантии.

ТОПЛИВНЫЙ ФИЛЬТР

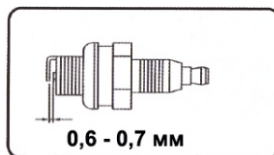
- Топливный бак оснащен фильтром. Фильтр расположен на свободном конце топливопровода и может быть извлечен через топливный патрубок с помощью куска проволоки с крючком или тому подобному.



- Периодически проверяйте топливный фильтр. Не допускайте попадания пыли в топливный бак. Засоренный фильтр может вызвать трудности при запуске двигателя или нарушения в его работе.
- Если фильтр загрязнен, замените его.
- Если внутренняя часть топливного бака загрязнена, ее можно очистить, промыв бак бензином.

СВЕЧА ЗАЖИГАНИЯ

- Не пытайтесь вынимать свечу из горячего двигателя, чтобы избежать возможного повреждения резьбы.
- Очистите или замените свечу, если она загрязнена сильными маслянистыми отложениями.
- Замените свечу, если центральный электрод изношен и закруглен на конце.
- Межэлектродный зазор - 0,6-0,7 мм

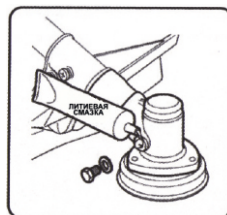


- Момент затяжки свечи - 14-15 Нм

РЕДУКТОР

После работы 40-50 часов добавьте смазку в редуктор.

Открутите винт и нанесите смазку на основе лития. Поворачивайте вал вручную до тех пор, пока не появится смазка, затем установите винт на место.



ТЕХНИЧЕСКОЕ ОБСЛУЖИВАНИЕ

Виды работ технического обслуживания		перед началом работы	после окончания работы	после каждой заправки топливного бака	ежемесячно	при повреждении	при необходимости
Комплектное устройство	Визуальный контроль	✓		✓			
	Очистка		✓				
Рычаги управления	Контроль	✓		✓			
Нож для обрезки корда*	Контроль заточки	✓					
	Заточка						✓
Топливный фильтр*	Контроль				✓		
	Замена					✓	✓
Топливный бак	Очистка				✓		
Редуктор	Смазка	Каждые 20 часов работы / не реже 1 раза в сезон					
Триммерная головка*	Осмотр	✓					
	Замена					✓	
	Контроль посадки			✓			
Воздушный фильтр*	Очистка		✓				✓
	Замена					✓	✓
Охлаждающие ребра	Очистка		✓				✓
Отверстия для охлаждения	Очистка		✓				✓
Свеча зажигания*	Проверка состояния				✓		✓
	Замена					✓	100 часов работы
Крепежные винты и гайки	Проверка	✓					
	Подтягивание						✓
Искрогасящая сетка в глушителе	Контроль				✓		
	Замена						✓

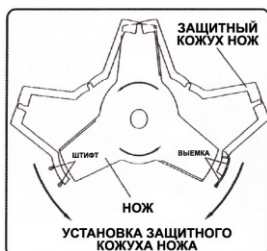
* Данные детали являются расходным материалом и не подлежат замене по гарантии

ТРАНСПОРТИРОВКА И ХРАНЕНИЕ

ТРАНСПОРТИРОВКА, ПОГРУЗКА - РАЗГРУЗКА

- При перемещении агрегата между рабочими зонами двигатель должен быть выключен.
- После остановки двигателя глушитель все еще горячий. Никогда не прикасайтесь к горячим деталям, таким как глушитель.
- Убедитесь, что топливо не вытекает из бака.
- Дайте двигателю остыть; опорожните топливный бак и подготовьте устройство к перемещению в транспортном средстве, если установлен нож, всегда используйте защитный кожух ножа.

Откройте защитный кожух ножа и установите его на лезвие, затем вставьте штифт в выемку кожуха.



ПРЕДУПРЕЖДЕНИЕ ОБ ОПАСНОСТИ.

Пожалуйста, слейте топливо перед транспортировкой, чтобы избежать утечки из двигателя. Чтобы режущая насадка не повредила транспорт и людей, пожалуйста, снимите режущую насадку, а затем сложите все детали в упаковку. Перед транспортировкой все детали должны быть упакованы и проверены на сохранность.

ПРОДОЛЖИТЕЛЬНОЕ ХРАНЕНИЕ

- Осмотрите, очистите и отремонтируйте устройство.
- Удалите все топливо из бака.
- Запустите двигатель - при этом израсходуется все топливо в топливопроводе и карбюраторе.
- Извлеките свечу зажигания и налейте одну чайную ложку чистого моторного масла в отверстие цилиндра - замените свечу зажигания.
- Храните в чистом, сухом, непыльном месте.



ПРЕДУПРЕЖДЕНИЕ ОБ ОПАСНОСТИ.

Не храните мотокосу в закрытом помещении, где пары топлива могут попасть в открытое пламя от водонагревателей, нагревателей, печей и т.д. Хранить только в закрытом, хорошо проветриваемом помещении.



ПРЕДУПРЕЖДЕНИЕ ОБ ОПАСНОСТИ.

Всегда надевайте защитный кожух на нож, когда устройство не используется. Перед использованием устройства снимите защитный кожух с ножа. Если не снять защитный кожух ножа, он может стать выброшенным предметом, когда лезвие начнет вращаться.

РУКОВОДСТВО ПО УСТРАНЕНИЮ НЕПОЛАДК

1. Невозможность запуска

Проблема		Причина		Решение	
компрессия в цилиндре в норме	искра на свече зажигания нормальная	неисправность топливной системы		в баке нет топлива засорение топливного фильтра	долейте топливо в бак очистите топливный фильтр
		топливная система в порядке	топливо	топливо слишком грязное в топливе есть вода в цилиндре слишком много топлива неправильное соотношение топлива/масла	замените топливо замените топливо выньте свечу зажигания и высушите ее смешайте и залейте правильную смесь
	искра на высоковольтном проводе нормальная	свеча зажигания	свеча зажигания загрязнена масляными отложениями отложения на изоляции свечи зажигания слишком большой или маленький искровой зазор	очистите маслянистые отложения замените свечу зажигания отрегулируйте искровой зазор (0,6 - 0,7) мм	
		отсутствие искры		обрыв высоковольтного провода или обрыв катушки зажигания	замените провод или катушку зажигания
топливная система в порядке	система зажигания в норме	плохая компрессия в цилиндре	поршневое кольцо стерлось поршневое кольцо повреждено залегание поршневого кольца неплотность свечи зажигания течь сальников коленвала	замените на новое замените на новое замените на новое затяните свечу устраните течь	
		компрессия в цилиндре в норме	неисправность высоковольтного провода и наколенника свечи зажигания неисправность выключателя или короткое замыкание	затяните колпачок свечи зажигания, замените катушку с проводом отремонтируйте или замените	

2. Низкая производительность

Проблема	Причина	Решение
воспламенение при увеличении скорости	засорение топливного фильтра	очистите топливные фильтр и магистраль
бедная смесь	не хватает топлива	отрегулируйте карбюратор
течь из карбюратора	глушитель загрязнен маслянистыми отложениями	очистите масляные отложения
нехватка компрессии в цилиндре	поршень, поршневое кольцо изношены	заменить поршень, поршневое кольцо
утечка в двигателе	прокладка между цилиндром и картером протекает	замените прокладку
течь коленчатого вала	прокладка повреждена	замените прокладку
	двигатель перегревается камера сгорания загрязнена маслянистые отложения	избегайте длительного использования высокая скорость и большая нагрузка очистите маслянистые отложения

3. Двигатель работает нестабильно

Проблема	Причина	Решение
в двигателе слышен стук	износ поршня, поршневого кольца или цилиндра износ поршневого кольца или поршня износ подшипника коленчатого вала	замените поршень, поршневое кольцо замените поршневое кольцо, поршень замените подшипник коленчатого вала
раздается металлический стук	перегрев двигателя камера сгорания загрязнена маслянистыми отложениями неправильная марка бензина	избегайте его использования в течение длительного времени высокая скорость и большая нагрузка очистите маслянистые отложения используйте бензин с нужным октановым числом
не правильно работает зажигание двигателя	в топливе есть вода неправильный зазор на свече зажигания неправильный зазор катушки зажигания	замените топливо отрегулируете зазор свечи зажигания (0,6-0,7 мм) отрегулируйте зазор катушки зажигания (0,3-0,4 мм)

4. Двигатель внезапно остановился

Причина	Решение
закончилось топливо	долейте топливо
свеча зажигания загрязнена масляными отложениями или короткое замыкание	очистите маслянистые отложения со свечи зажигания или замените свечу зажигания
отсоединился высоковольтный провод	подсоедините высоковольтный провод

ГАРАНТИЙНЫЕ ОБЯЗАТЕЛЬСТВА

На изделие распространяется гарантия производителя. Период гарантийного обслуживания указан в гарантийном талоне и исчисляется с момента продажи.

ПРИМЕРЫ НЕГАРАНТИЙНЫХ СЛУЧАЕВ:

- Отсутствует заполненный надлежащим образом гарантийный талон.
- Истек период гарантийного обслуживания.
- Гарантийный талон заполнен не в полном объеме, имеются исправления, сведения, указанные в гарантийном талоне, не читаемы.
- Гарантийный талон не относится к данному оборудованию.
- На изделии удален, стерт или изменен заводской номер, несовпадение данных на изделии с данными в гарантийном талоне.
- Имеются дефекты, возникшие в результате нарушений правил техники безопасности, эксплуатации и обслуживания, хранения и транспортировки изделия.
- Изделие имеет механические повреждения (корпуса, частей и деталей), вызванные любыми внешними воздействиями, воздействием агрессивных сред, высокой влажностью, высокой температурой, случайным или преднамеренным попаданием инородных предметов, пыли и грязи, агрессивных жидкостей или веществ внутрь оборудования.
- Наличие ржавчины и сильного загрязнения снаружи и внутри оборудования.
- Изделие применялось не по назначению, эксплуатировалось в режиме перегрузки (превышение допустимой нагрузки, несоответствующих режимов работы сварки и т.п.) и/или перегрева, вызванного недостаточной вентиляцией.
- Естественный износ изделия (полная выработка ресурса сменного узла или детали).
- Изделие подверглось ремонту, вскрытию узлов и агрегатов, монтажу или демонтажу электрической проводки изделия, неправильной сборке агрегата лицом или сервисным центром, не имеющим полномочий на проведение данных работ (повреждение шлицов винтов, пломб, головок болтов, защитных наклеек и т. п.).
- Естественный износ быстро изнашиваемых частей (таких как угольные щетки, резиновые уплотнения, сальники, защитные кожухи, воздушные фильтры и т. д.), деталей ручного стартера или ручного стартера в сборе, аккумуляторных батарей, свечей зажигания.
- Заклинивание частей двигателя изделия в результате работы без масла, недостаточного его количества или в результате применения масла несоответствующего качества, все случаи с переносом металла шатуна (вкладышей шатуна) на коленчатый вал.
- Выход из строя электронных блоков, блоков регулятора напряжения после первых 20 часов работы генератора (период обкатки);
- Выход из строя изделия в случае использования нестандартного или неисправного оборудования.
- Использование некачественных горюче-смазочных материалов (наличие воды, загрязнений, примесей, абразива в топливе, масле, засорение карбюратора, элементов топливной системы), использование не рекомендованных производителем масел, смазок и топлива.
- Внесение изменений в конструкцию изделия.

ГАРАНТИЙНЫЕ ОБЯЗАТЕЛЬСТВА

Сервисное и техническое обслуживание (ТО) изделия не является гарантийным обязательством и осуществляется согласно действующим расценкам сервисного центра. Выявленные при проведении ТО неисправности, попадающие под действие гарантийных обязательств, устраняются бесплатно. Негарантийные дефекты устраняются согласно расценкам сервисного центра, по согласованию с потребителем в установленном порядке.

РЕАЛИЗАЦИЯ И УТИЛИЗАЦИЯ

Реализация оборудования осуществляется через торговые точки и магазины согласно законодательству РФ. Утилизация оборудования осуществляется в соответствии с требованиями и нормами России и стран – участников Таможенного союза.

ОФИЦИАЛЬНЫЙ ПРЕДСТАВИТЕЛЬ: ООО «Айвольт», Россия, Москва, Варшавское шоссе, д.150, корп.2, оф. 714. Телефон +7(495)181-62-69.

При наступлении гарантийного случая прием продукции и гарантийный ремонт производится в Сервисном центре. Актуальный список сервисных центров можно посмотреть на сайте www.a-ipower.ru.



ГАРАНТИЙНЫЙ ТАЛОН

СРОК ГАРАНТИИ 1 ГОД

ИЗДЕЛИЕ

Наименование изделия : _____

Модель : _____

Серийный номер: _____

ПРОДАВЕЦ

Наименование компании : _____

Адрес продавца : _____

Дата продажи : _____ / _____ / 20____ г.

Отпуск произвел : _____

Подпись продавца : _____

печать
продавца

ПОКУПАТЕЛЬ

Изделие проверил, претензий по внешнему виду и комплектации не имею

Фамилия И. О. покупателя : _____

Подпись покупателя : _____

Отметки сервисного центра:

1. № квитанции	2. № квитанции	3. № квитанции	4. № Квитанции
Дата приемки	Дата приемки	Дата приемки	Дата приемки
Дата выдачи	Дата выдачи	Дата выдачи	Дата выдачи





ИНСТРУКЦИЯ ПО ЭКСПЛУАТАЦИИ



ENGINE
ADVANCED 
TECHNOLOGY

EAC

ООО «Айвольт»,
117519, Россия, Москва,
Варшавское шоссе,
д.150, корп.2, пом. 17/16

www.a-ipower.ru