

Руководство по эксплуатации и обслуживанию бензиновых мотопомп



МОДЕЛИ:	AWP80T	AWP100M
AWP80	AWP100	AWP150
AWP80M	AWP100T	AWP150M

Содержание:

1. Меры безопасности при подготовке к эксплуатации и во время работы с мотопомпой	4
2. Область применения и описание конструкции	7
3. Технические характеристики	9
4. Подготовка к эксплуатации и порядок работы	11
5. Техническое обслуживание	18
6. Хранение и транспортировка	18
7. Гарантийные условия и сервисное обслуживание	19

Благодарим Вас за приобретение бензиновой мотопомпы. Изделие выполнено только из самых качественных узлов, агрегатов и комплектующих. Надежность оборудования торговой марки Alteco подтверждено временем.

Перед эксплуатацией внимательно изучите данное руководство до полного понимания. Если в процессе изучения остались вопросы, свяжитесь, пожалуйста, со специалистами нашей компании. Мы с радостью поможем Вам. Вся контактную информацию Вы найдете на последней странице руководства

Эксплуатация оборудования с нарушениями правил, изложенных в настоящем руководстве может принести вред здоровью пользователя и привести к выходу из строя и дорогостоящему ремонту. Компания не несет ответственности за последствия, причиненные неправильной эксплуатацией аппарата.

В настоящем руководстве описан принцип действия, основные технические характеристики и правила эксплуатации бензиновой мотопомпы.

1. Меры безопасности при подготовке к эксплуатации и при работе изделия.

1.1 Общие меры безопасности:

Запрещается изменять конструкцию изделия без письменного разрешения завода изготовителя. Используйте только оригинальные запасные части. Используйте те дополнительные принадлежности и комплектующие, которые рекомендованы компанией производителем. Внесение в конструкцию изменений может привести к серьезным травмам оператора и окружающих людей.

Перед пуском установки внимательно ознакомьтесь со всеми инструкциями. Храните инструкции на рабочем участке, доступными для изучения персоналом.

Запрещается управлять механизмом, если вы устали, или находитесь в состоянии алкогольного или наркотического опьянения.

Длительное воздействие сильного шума может привести к заболеваниям органов слуха. Используйте защитные наушники.

Оператор или другой обслуживающий персонал должны использовать:

- Защитную каску
- Защитные очки
- Средства защиты слуха
- Респиратор (при наличии пыли в воздухе)
- Спецодежду
- Защитные перчатки
- Защитную обувь

Не надевайте одежду, детали которой могут попасть в механизм движения.

Длинные волосы необходимо убрать под головной убор.

1.2 При подготовке к работе:

Рабочее место

Запрещается эксплуатировать машину вблизи воспламеняющихся или взрывоопасных веществ. Искры, вылетающие из выхлопной трубы двигателя, могут привести к воспламенению таких материалов.

При перерывах в работе не оставляйте установку вблизи воспламеняющихся материалов. Сильно нагревающаяся в процессе работы выхлопная труба может привести к возгоранию. Убедитесь, что на рабочем участке нет посторонних людей. Сохраняйте рабочее место в чистоте, свободным от посторонних предметов. Храните машину в безопасном месте, недоступном для посторонних, предпочтительно в закрытом контейнере.

Заправка топливом

Бензин имеет очень низкую температуру воспламенения, и при некоторых условиях может стать взрывоопасным. Не курите. Обеспечьте хорошую вентиляцию рабочего места. Выполняйте заправку вдали от нагретых предметов и возможных источников искр. Перед заправкой дайте механизмам и частям установки остыть не менее 30 минут. Выполняйте заправку на расстоянии не менее 3 метров от рабочего участка. Не допускайте утечек бензина или масла на землю. Избегайте попадания топлива или масла на рабочую одежду и руки. Открывайте крышку топливного бака осторожно и медленно, для того чтобы постепенно снизить избыточное давление паров топлива. Не переполняйте топливный бак. Регулярно осматривайте машину на отсутствие утечек топлива и масел.

Подготовка к пуску

Перед запуском внимательно изучите инструкцию до полного понимания устройства машины и принципа ее работы. Убедитесь в том, что:

- На рукоятках управления нет следов масла и грязи.
- В механизме нет явных неисправностей.
- Все предохранительные и защитные устройства надежно закреплены и установлены на свои места.
- Выполните пуск машины в соответствии с инструкцией.

1.3 При эксплуатации

Запрещается работать в помещениях с недостаточной вентиляцией. Выхлопные газы содержат угарный газ, опасный для здоровья человека. Установка должна использоваться только по ее прямому назначению. Убедитесь, что вы хорошо знаете, как остановить машину в аварийной ситуации.

Не прикасайтесь к двигателю, выхлопной трубе или подвижным частям механизма. Нагретые во время работы части могут привести к ожогу.

2. Область применения и описание конструкции

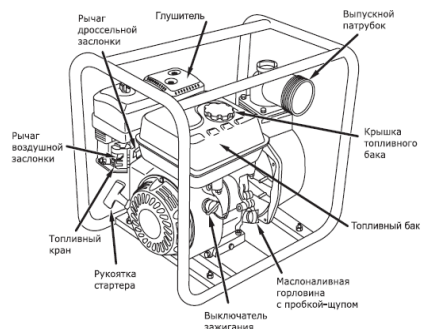
2.1 Область применения

Бензиновые мотопомпы модели AWP 80 AWP 100 AWP 150 предназначены для перекачки чистой воды, модели AWP 80T AWP 100T для слегка загрязненной воды, модели AWP 80M AWP 100M AWP 150M для грязной воды.

2.2 Описание конструкции

Бензиновая мотопомпа состоит из четырехтактного двигателя внутреннего сгорания с воздушным охлаждением, непосредственно соединенным с центробежным насосом. (рис.1)

Внешний вид спереди



Внешний вид сзади

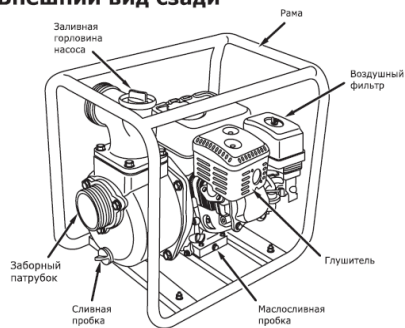


Рис. 1

2.3 Принцип действия бензиновой мотопомпы

В состав мотопомпы входит двигатель внутреннего сгорания и центробежный насос - это металлический цилиндр с лопастным винтом и двумя патрубками, к которым подсоединены выпускной и напорно-всасывающий шланг. Вращение винта создает центробежную силу, которая разгоняет жидкость и создает давление на выходном клапане.

Далее вода выдавливается в систему, в камере создается низкое давление (вакуум), и в нее засасывается свежая порция воды.

Очень важно, чтобы перед началом работы насос не засосал в камеру воздух – там должна находиться вода, иначе при запуске выйдет из строя механический сальниковый уплотнитель (фибра)!

3. Технические характеристики

Технические характеристики бензиновых мотопомп приведены в таблице 1:

Модель	AWP80	AWP80T
Объем двигателя, см. куб	208	223
Мощность двигателя (при 3600об/мин), кВт/л.с.	4,5/6	5,0/6,8
Объем топливного бака, л	3.6	3.6
Объем масляного картера, л	0.6	0.6
Число оборотов, об/мин	3600	3600
Расход топлива, л/ч	1.6	1.8
Система пуска	p	p
Производительность, л/мин (м куб./час)	55	58
Высота подъема воды, м	28	26
Глубина всасывания, м	7	7
Всасывающий рукав, мм	80	80
Нагнетательный рукав, мм	80	80
Максимальный размер пропускаемых частиц, мм	8	30
Габаритные размеры (Д*Ш*В), мм	505*392*46 5	565*435*45 0
Масса, кг	25.70	35

Таблица 1

Модель	AWP80M	AWP100	AWP100T	AWP100M	AWP150	AWP150M
Объем двигателя, см. куб	389	389	389	389	459	459
Мощность двигателя (при 3600об/мин), кВт/л.с.	8,2/11	8,2/11	8,2/11	8,2/11	9,8/13,5	9,8/13,5
Объем топливного бака, л	5.6	5.6	5.6	5.6	30	30
Объем масляного картера, л	1.1	1.1	1.1	1.1	1.1	1.1
Число оборотов, об/мин	3600	3600	3600	3600	3600	3600
Расход топлива, л/ч	3	3	3	3	3.6	3.6
Система пуска	р/э	р	р	р/э	р/э	р/э
Производительность, л/мин (м куб./час)	70	80	93	100	150	125
Высота подъема воды, м	25	35	35	25	20	27
Глубина всасывания, м	7	7	7	7	7	7
Всасывающий рукав, мм	80	100	100	100	150	150
Нагнетательный рукав, мм	80	100	100	100	150	150
Максимальный размер пропускаемых частиц, мм	30	8	30	30	8	30
Габаритные размеры (Д*Ш*В), мм	765*540*585	625*485*560	625*485*560	765*540*585	845*640*665	845*640*665
Масса, кг	78	50	52	78	102	108

Таблица 1

4. Подготовка к эксплуатации и порядок работы

Перед началом эксплуатации осмотрите установку на предмет внешних повреждений. Эксплуатировать неисправный агрегат запрещено.

4.1 Подготовка двигателя внутреннего сгорания к работе

Проверка уровня и состояния моторного масла

Каждый раз перед запуском двигателя и каждые пять часов работы проверяйте уровень масла. Поддерживайте уровень масла между максимальной и минимальной отметками на масляном щупе или по нижнему краю резьбы маслозаливной горловины (рисунок 2).

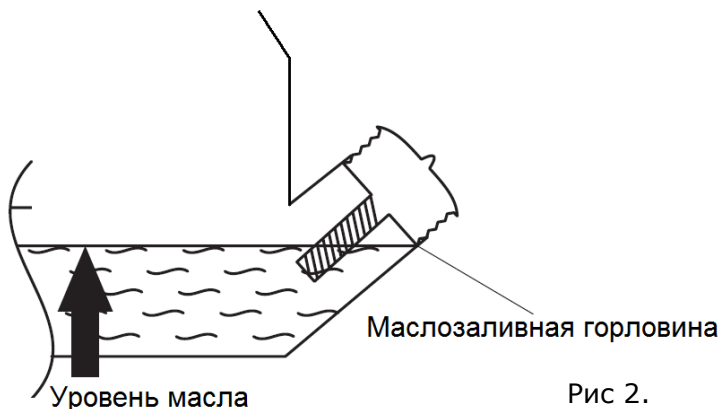


Рис 2.

Выбор моторного масла и заправка масляной системы

Внимательно относитесь к подбору масла! Для 4-хтактных двигателей рекомендуется масло с маркировкой по A.P.I. SF/SG SAE 30. Используйте специальное моторное масло для двигателей с воздушным охлаждением. Применение масел для двигателей с жидкостным охлаждением снижает общий ресурс установки.

Для теплого времени года (при температуре окружающего воздуха выше +10 °C) используйте масло типа SAE 15W40, SAE 20W50. Для холодного времени года (при температуре окружающего воздуха от 0 до -18 °C) используйте масло типа SAE 5W30. При температуре ниже -18 °C используйте масло типа SAE 0W30.

Заправка топливной системы

Проверьте уровень топлива, при необходимости долейте в бак чистое свежее топливо. Не используйте топливо, которое хранилось более 3 месяцев. В качестве топлива используйте автомобильный неэтилированный бензин марки АИ-92, АИ-95. Не переполняйте топливный бак, оставляйте место в баке для теплового расширения топлива как показано на рисунке 3.



Рис 3.

Установка заборного и выпускного шлангов

Установка заборного шланга производится в следующем порядке:

- установите на заборный патрубок мотопомпы соединительный патрубок коннектора, убедившись, что уплотнительная шайба (резиновое кольцо) находится на месте;
- подсоедините заборный шланг к патрубку при помощи зажимного кольца и хомута;
- подсоедините заборный сетчатый фильтр к заборному шлангу при помощи хомута (рис. 4)

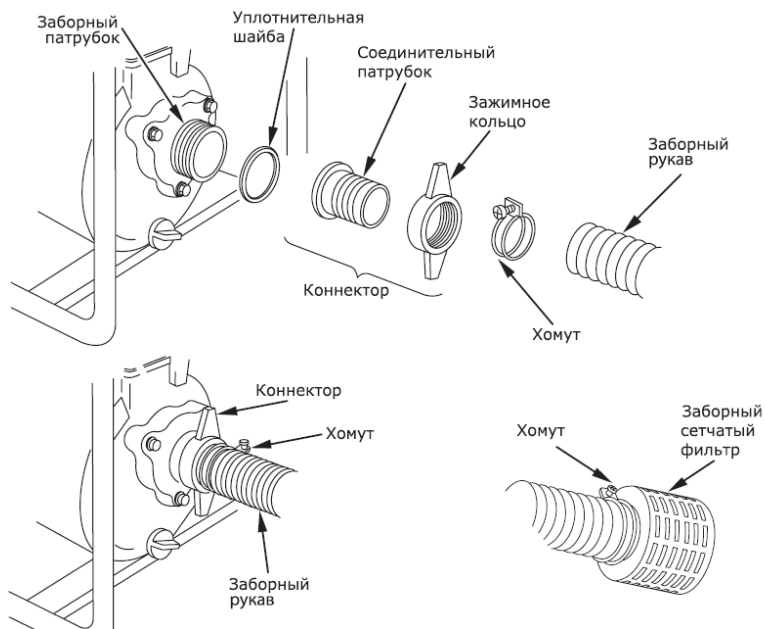


Рис. 4

Установка выпускного рукава производится в следующем порядке:

- установите на выпускной патрубок мотопомпы соединительный патрубок коннектора, убедившись в том, что уплотнительная шайба находится на месте;
- подсоедините выпускной рукав к патрубку при помощи зажимного кольца и хомута (рис. 5)

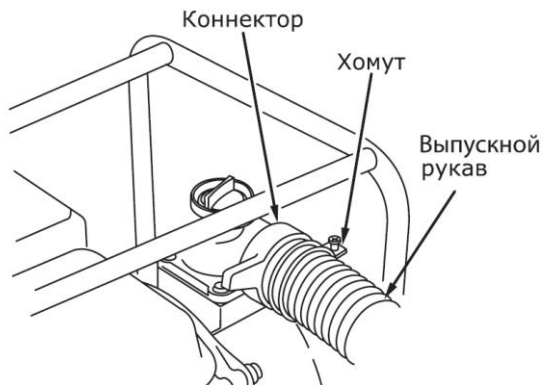


Рис. 5

Заполнение насосной части водой производится в следующем порядке:

- отверните пробку заливной горловины насоса;
- заполните насос водой до края горловины.
- завернуть пробку (рис.6)

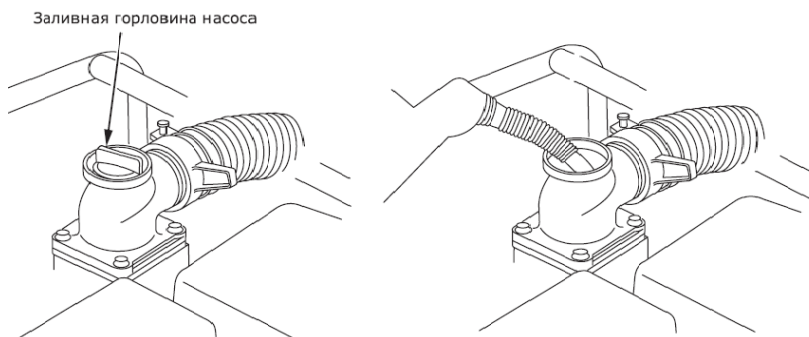


Рис 6.

Запуск двигателя

После проверки состояния масляной и топливной систем, а так же заполнения насосной части водой:

- Поверните топливный кран в положение «ON» как показано на рисунке 7.

ВНИМАНИЕ! Запуск мотопомпы без заполнения насоса водой может привести к выходу из строя сальника (фибры), что рассматривается как негарантийный случай

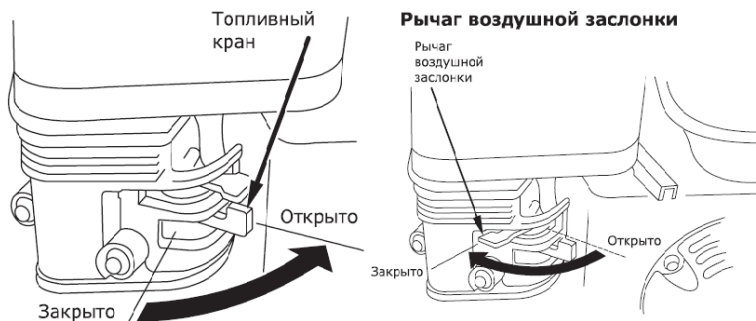
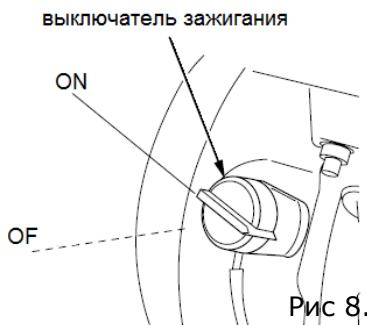


Рис. 7

- Поставьте рычаг воздушной заслонки в следующее положение:
 - OFF, при запуске холодного двигателя либо при низкой температуре воздуха
 - ON при запуске горячего двигателя
- Поставьте выключатель зажигания в положение «ВКЛ» (Рисунок 8)



- Запустите двигатель, потянув за рукоятку ручного стартера (Рисунок 9). **ВНИМАНИЕ!** При вытягивании шнура может создаваться отдача.

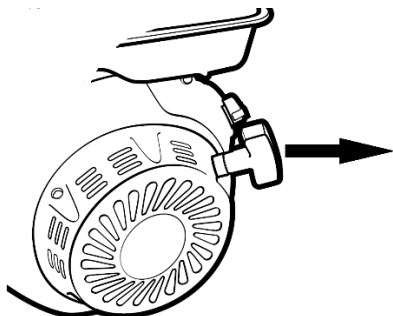
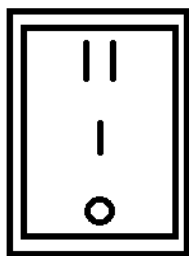


Рис 9.

- Если ваша мотопомпа снабжена электростартером, то кнопка включения зажигания имеет второе положение – «СТАРТ», для запуска необходимо нажать на кнопку и дождаться запуска двигателя.
Рис. 10



Старт

Вкл.

Выкл.

Рис. 10

- Перед началом работы необходимо дать двигателю поработать 5-7 мин в холостом режиме для его прогрева.

Начало работы

- По мере прогрева двигателя постепенно передвиньте рычаг воздушной заслонки в положение «Открыто».

- После прогрева двигателя поставьте рычаг дроссельной заслонки в положение «МАКС» для самозаполнения шлангов. Число оборотов двигателя и соответственно производительность мотопомпы регулируется изменением положения рычага дроссельной заслонки (рис.10)

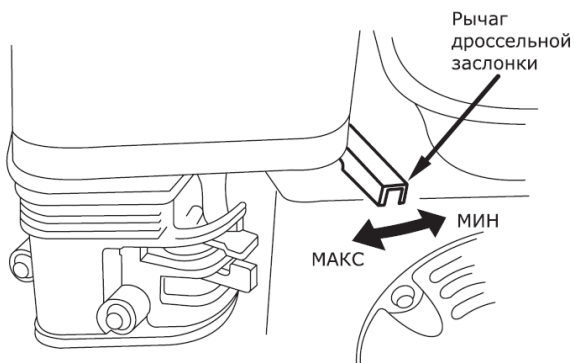


Рис. 10

Окончание работы

- После завершения работы уменьшите частоту вращения двигателя до холостого хода.
- Остановите двигатель выключателем зажигания, переведя его в положение «OFF».

5. Техническое обслуживание

Техническое обслуживание установки необходимо проводить регулярно, согласно графика. Необходимо понимать, что от качества и периодичности технического обслуживания виброплиты напрямую зависит ее ресурс и надежность.

Периодичность и виды работ по техническому обслуживанию двигателя приведены в таблице 2:

Операция	После первых 5 часов работы	Через каждые 5 часов работы или ежедневно	Через каждые 25 часов работы или раз в три месяца	Через каждые 50-100 часов работы или раз в три месяца	Каждые 100 часов работы или раз в сезон	Через каждые 200 часов работы или раз в сезон
Проверка уровня масла		●				
Замена масла	●				●	
Очистка губчатого фильтра			●			
Проверка свечи зажигания				●		
Замена свечи зажигания						●
Очистка ребер охлаждения				●		
Замена топливо-провода	Каждые два года					

Таблица 2

6. Хранение и транспортировка

Хранение

Хранение мотопомпы рекомендуется в сухом закрытом помещении.

При подготовке мотопомпы к длительному хранению (более 30 дней) необходимо слить бензин из топливного бака, произвести работы по подготовке двигателя к

хранению согласно Инструкции по эксплуатации двигателя.

Погрузка/разгрузка

Категорически запрещается находиться под установкой или непосредственной близости от нее при подъеме ее краном или другим грузоподъемным устройством.

Транспортировка

При транспортировке виброплиты не допускается её наклон более 30 градусов, если двигатель заправлен топливом и маслом.

7. Гарантийные условия и сервисное обслуживание

Гарантийные условия

Гарантийный срок эксплуатации мотопомпы составляет 1 год с момента продажи изделия, при соблюдении пользователем условий эксплуатации и технического обслуживания, изложенных в настоящем Руководстве по эксплуатации.

Гарантийный срок эксплуатации изделия исчисляется с момента его продажи, подтвержденного соответствующей отметкой в Гарантийном талоне. При отсутствии сведений о продаже гарантийный срок исчисляется с даты выпуска изделия.

Гарантийные обязательства не распространяются на сальники, фибру и расходные материалы для обслуживания двигателя (фильтры, свечи и т. д.).

Гарантийному ремонту и обслуживанию не подлежат установки имеющие дефекты, возникших в результате нарушения правил эксплуатации, самостоятельного ремонта изделия, внесения изменений в конструкцию и несвоевременного

проведения регламентных работ по техническому обслуживанию узлов и механизмов изделия.

Гарантия не включает оплату транспортных расходов на доставку оборудования в сервисный центр или на проезд работников сервисного центра к месту проведения ремонта.

Стоимость ремонта не должна, ни при каких условиях, превышать стоимости оборудования, на которое распространяется гарантия.

Проведение гарантийного ремонта осуществляется уполномоченным сервисным центром только при предъявлении изделия в полной обязательной комплектации, в чистом состоянии, с Гарантийным талоном, с оформленной в нем отметкой о продаже.

Отметки сервисного центра о проведенном гарантийном обслуживании должны быть отражены в Гарантийном талоне

Сервисное обслуживание

Адреса гарантийных мастерских приведены ниже:

Казахстан –

г. Астана, ул. Вишневого, 8/1
8 (7172) 55-44-00 вн. 1401

г. Алматы, пр. Суюнбая, 157
8 (727) 331-77-00

г. Шымкент, ул. Акпан Батыра, 111
8 (7252) 99-77-11 вн. 3200

г. Атырау, ул. Северная промзона, 45
8 (7122) 55 66 00

г. Усть-Каменогорск, ул. Мызы, 43
8 (7232) 712 777

Контактная информация для технической
консультаций по оборудованию:

т. +7 (7172) 55-44-00
Email: service@tssp.kz

Для заметок

