



**Руководство по эксплуатации и обслуживанию**

# **МАШИНА АЛМАЗНОГО БУРЕНИЯ**



**МОДЕЛИ:  
DD3720, DD4025MF,  
DD4430**





## Содержание:

1. Меры безопасности при подготовке к эксплуатации и во время работы с инструментом	4
2. Область применения и описание конструкции	6
3. Технические характеристики	7
4. Порядок работы инструмента	7
5. Обслуживание инструмента	14
6. Гарантийные условия	15
Гарантийный талон	16

## **1. Меры безопасности**

Перед использованием инструмента должны быть предприняты все необходимые меры предосторожности для того, чтобы уменьшить степень риска возгорания, удара электрическим током, получения травм и снизить вероятность повреждения корпуса инструмента. Эти меры предосторожности включают в себя нижеперечисленные пункты.

### **1.1 Личная безопасность**

- Используйте защитные очки. При высокой запыленности пользуйтесь специальной маской-фильтром.
- Носите подходящую спецодежду.
- При работе рекомендуется надевать защитные перчатки и нескользящую обувь. Если у вас длинные волосы, их следует убрать за головной убор.
- Руководствуйтесь здравым смыслом. Не работайте с инструментом, если вы устали, находитесь в состоянии опьянения либо под воздействием лекарственных препаратов.
- Следите, чтобы питающий кабель находился вне зоны действия инструмента.
- Никогда не переносите инструмент, удерживая его за шнур электропитания. Не дергайте за шнур с целью вынуть вилку из розетки. Оберегайте шнур от воздействия высоких температур, смазочных материалов и предметов с острыми краями.
- Проверьте, имеются ли видимые повреждения на корпусе инструмента, а также исправность всех функций и механизмов.
- Если какие-либо части повреждены, их следует отремонтировать или заменить в авторизованном центре обслуживания и ремонта инструмента.
- При работе старайтесь не терять равновесие, чтобы Ваше положение было всегда безопасным.

### **1.2 Рабочее место.**

- Беспорядок на рабочем месте приводит к возникновению опасности несчастного случая.
- Берегитесь поражения электрическим током. Избегайте контакта с заземленными конструкциями, например, с трубами, радиаторами, кухонными плитами, корпусами холодильников.
- Убирайте инструменты подальше от детей. Не разрешайте посторонним находиться близко от Вашего рабочего места.
- Не пользуйтесь инструментом вблизи легковоспламеняющихся жидкостей, а также в газообразной, взрывоопасной среде.
- Не работайте с инструментом под дождём.
- Не используйте инструмент в помещениях с повышенной влажностью.
- Поддерживайте хорошее освещение на рабочем месте. Электроинструмент должен быть обязательно опробован пробным пуском без нагрузки минимум в течение 2-3 минут.

### **1.3 Электропитание.**

Электрический инструмент должен быть подключен к сети с напряжением, соответствующим напряжению, указанному на маркировочной табличке. Использование тока пониженного напряжения может привести к перегрузке инструмента. Род тока - переменный, однофазный.



*Адекватно выбирайте инструмент для каждой конкретной работы. Не пытайтесь выполнить маломощным электроинструментом работу, которая предназначена для высокомощного электроинструмента. Не используйте электроинструмент в целях, для которых он не предназначен.*

## 2. Область применения и описание конструкции

Машина алмазного бурения предназначена для сверления отверстий в бетонных и железобетонных материалах, цементных блоках и кирпичной кладке с использованием соответствующих алмазных коронок и принадлежностей.

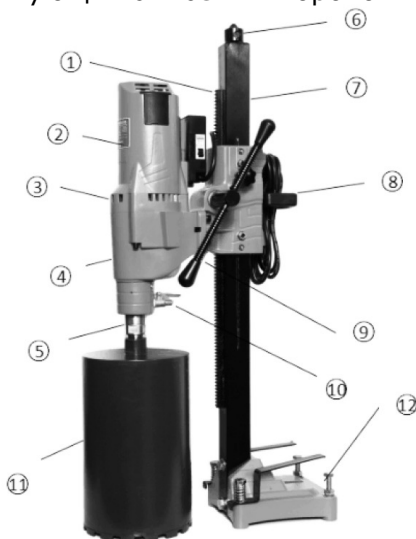


Рис 1.

1. Зубчатая рейка
2. Электродвигатель
3. Дрель
4. Редуктор
5. Шпиндель
6. Винтовой домкрат
7. Колонка
8. Рукоятка каретки
9. Каретка
10. Кран подачи воды
11. Коронка алмазная
12. Опорная плита

### 3. Технические характеристики

Характеристика	Модель		
	DD 3720	DD 4025MF	DD 4430
Напряжение и частота, В/Гц	220/50		
Номинальная мощность, Вт	3650	3950	4350
Число оборотов, об/мин	700	580	630
Диаметр коронки, мм	15-205	15-255	15-305
Класс защиты	II	II	II

### 4. Порядок работы инструмента

#### 4.1 Подготовка к работе

##### **Источник электропитания.**

Проследите за тем, чтобы используемый источник электропитания соответствовал требованиям, указанным на типовой табличке изделия.

##### **Переключатель «Вкл./Выкл.»**

Убедитесь в том, что переключатель находится в положении «Выкл.». Если Вы вставляете штепсель в розетку, а переключатель находится в положении «Вкл.», инструмент немедленно заработает, что может стать причиной серьезной травмы.

##### **Удлинитель.**

Когда рабочее место удалено от источника электропитания, пользуйтесь удлинителем. Удлинитель должен иметь требуемую площадь сечения и обеспечивать работу электроинструмента заданной мощности.



*Внимание! Прежде чем включить электроинструмент, рекомендуется проверить, достаточно ли надежно затянуты все винты и гайки корпуса.*

### **Безопасность**

Глубокое бурение и резка могут нарушить устойчивость строительных конструкций (статика здания). Поэтому бурильные и работы и резка стен должны производиться только с разрешения уполномоченных лиц. Перед началом работы необходимо убедиться, что водяные, газовые и электрические коммуникации в зоне работы устройства отсутствуют.

### **Сборка машины**

Сборка машины алмазного бурения происходит в следующем порядке:

1. Прикрепите колонку с кареткой к опорной плите (рисунок 2)

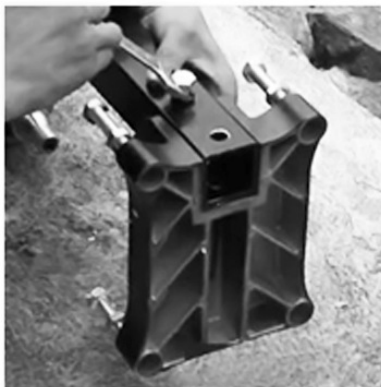


Рис 2

2. Присоедините коронку к машине (рисунок 3), перед этим:

- **Смажьте резьбу коронки**, чтобы предотвратить её окисление и облегчить демонтаж коронки.
- Если резьба коронки не соответствует резьбе установки бурения, вы можете использовать необходимые переходники (приобретаются дополнительно).
- При установке или демонтаже коронки двигатель ма-



шины должен быть выключен, и штепсельный разъём питания должен быть вынут из розетки.



Рис 3

3. Затяните коронку на шпинделе гаечными ключами (рисунк 4).



Рис 4

4. Установите на место рукоятку каретки (рисунок 5)



Рис 5

5. Зафиксируйте рукоятку (рисунок 6)



Рис 6

6. Подсоедините воду к крану подачи воды



Рис 7

### **Закрепление опорной плиты**

Используйте подходящий анкер и следуйте указаниям по монтажу от изготовителя анкеров  
 Фиксация опорной плиты производится, как показано на рисунке 8

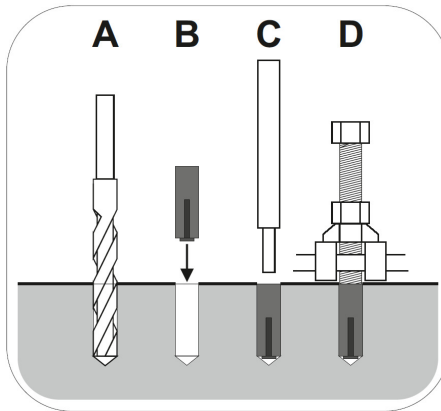


Рис 8

Закрепленная машина должна выглядеть следующим образом (рисунок 9)



Рис 9



После сборки и установки машины проверьте ее включением, затем проверьте подачу воды, открыв кран, только после этого можно приступать к работе.

### **Бурение**

- Медленно подведите коронку к разбуриваемой поверхности, очень слабо нажмите на неё. Дайте её углубиться примерно на 1 см.
- **Если Вы будете начинать бурение осторожно и будете следовать нашим инструкциям, то Ваша коронка прослужит долго и будет вращаться без биений.**
- Если коронка будет плохо закреплена, то это может привести к значительной потере мощности из-за большого трения. Коронка перестанет резать, и Вам придётся остановить бурение. То же самое произойдет если опорная плита будет плохо закреплена или будет иметь люфт.
- Если коронка вращается неравномерно и уходит в сторону, Вы также должны прекратить бурение. Постарайтесь слегка изменить ось бурения. Если это не даст желаемого результата, пробурите на месте первого отверстия второе - по этой же оси, но диаметром на 15-20 мм больше.
- Когда коронка правильно углубится в материал, откройте немного больше кран подачи воды и затем, по мере работы, открывайте его дальше.
- **Если подача воды будет слишком слабой, это приведёт к шлифовке алмазных сегментов, и режущая способность коронки снизится. При слишком сильном потоке происходит преждевременный износ алмазных сегментов, и двигатель работает с перегрузкой.**

### ***Резка арматуры в железобетоне***

Если вы заметите, что машина продвигается очень медленно и **Вам приходится очень сильно нажимать на бур**, а вода выходит из отверстия чистой или в ней попадает мелкая металлическая стружка, **значит коронка попала на арматурный прут. Уменьшите давление на коронку и скорость**, пока не пройдёте арматуру.

### ***Извлечение керна (высверливаемого материала)***

Если Вы бурите горизонтально, то керн обычно остаётся в алмазной коронке. Для его извлечения:

- Отвинтите коронку с помощью соответствующего рожкового ключа.
- Установите коронку вертикально и слегка постучите по ней деревянной ручкой молотка, чтобы керн выпал.
- Ни в коем случае не стучите коронкой по стене и не стучите по коронке такими предметами, как молоток или гаечный ключ, потому что при этом Вы можете повредить канал коронки.
- Если керн не выходит, постарайтесь вытолкнуть его со стороны соединения, воспользовавшись каким-нибудь приспособлением с резьбой.
- Если Вы бурите вертикально, то керн обычно отделяется сам и падает с потолка.



Внимание: убедитесь, что, падая, керн ничего не повредит. Используйте какие-нибудь подходящие приспособления, чтобы перехватить керн, выпадающий по завершении бурения.

- Если Вы производите горизонтальное или вертикальное бурение не насквозь, а на определённую глубину, то керн обычно остаётся в отверстии.
- В этом случае Вы может отломить крен у основания

или разбить его на куски с помощью клина или рычага и затем извлечь его.

- Иногда керн, оставшийся в отверстии, извлекается с помощью винтового кольца, которое ввинчивается в отверстие малого диаметра, предварительно просверленное в керне.

### **Коронки**

- Можно использовать любые коронки с резьбой соединения, подходящей к шпинделю или переходнику и диаметром, указанным в технических характеристиках.
- Коронка должна соответствовать материалу, в котором бурится отверстие.
- Используйте только коронки, которые вращаются без биений и не имеют деформации, чтобы не повредить Вашу машину.
- Следите за тем, чтобы скорость установки алмазного бурения соответствовала диаметру коронки.
- Коронки высокого качества позволяют сэкономить время и требуют меньше мощности.
- Убедитесь, что алмазные сегменты выбранной Вами коронки соответствует материалу, который Вы будете сверлить.

## **5. Обслуживание инструмента**



*Приступая к каким-либо действиям, связанным со сборкой, регулировкой, ремонтом или обслуживанием, следует обязательно вынуть вилку кабеля питания из розетки.*

### **Рекомендации**

- Содержите инструмент в чистоте!
- Для чистки пластмассовых элементов инструмента запрещается использовать какие-либо едкие средства.
- После завершения работы, для устранения пыли и для очистки вентиляционных отверстий в корпусе двига-

теля следует продуть инструмент струей сжатого воздуха.

- Систематически контролируйте состояние угольных щеток электрического двигателя (загрязненные или чрезмерно изношенные щетки могут вызвать сильное искрение и уменьшение частоты вращения инструмента, а также выход его из строя).

Для поддержания БЕЗОПАСНОСТИ и ДОЛГОВЕЧНОСТИ изделия ремонт, проверка и замена угольных щеток, любое другое обслуживание и регулировка должны проводиться в уполномоченных центрах по техобслуживанию, всегда используя оригинальные сменные части.

### ***Проверка винтовых соединений***

Регулярно проверяйте все установленные на инструменте винты, следите за тем, чтобы они были затянуты. Винты, которые окажутся ослабленными, затяните.

## **6. Гарантийные условия**

6.1 Предприятие-изготовитель гарантирует безотказную работу инструмента в течение 12 месяцев со дня продажи при условии соблюдения потребителем правил хранения и эксплуатации.

6.2 Если в течение гарантийного срока неисправность инструмента произошла по вине изготовителя - производится гарантийный ремонт заводом-изготовителем.

6.3 Гарантийный ремонт не производится и претензии не принимаются в случае:

- отсутствия в гарантийном свидетельстве штампа торгующей организации и даты продажи;
- повреждения инструмента при транспортировке и эксплуатации;
- не соблюдения условий эксплуатации;
- превышения сроков и нарушения условий хранения.

6.4 Срок службы – три года.



Гарантийный талон от \_\_\_\_\_ № к накладной \_\_\_\_\_  
от \_\_\_\_\_

Наименование товара \_\_\_\_\_

Срок гарантии – 12 месяцев

Серийный номер \_\_\_\_\_

Покупатель получил полную, необходимую и достоверную информацию о приобретенном товаре и его изготовителе, товар соответствует целям и желанию покупателя.

Покупатель при предъявлении настоящего гарантийного талона имеет право на ремонт приобретенного у продавца товара в случае заводского брака, в течении срока гарантии, если недостатки товара не вызваны нарушением Покупателем правил использования, хранения или транспортировки товара, действиями третьих лиц или непреодолимой силы.

**ТОВАР НЕ ПОДЛЕЖИТ ГАРАНТИЙНОМУ РЕМОНТУ В СЛУЧАЯХ:**

- отсутствия данного гарантийного талона или подписи покупателя в нем;
- наличия исправлений или помарок в гарантийном талоне, повреждений несоответствие серийного номера изделия номеру, указанному на гарантийном талоне;
- нарушения правил эксплуатации изделия или применения установки не по назначению;
- товар имеет следы постороннего проникновения, или самостоятельного ремонта (нарушена сохранность, вскрыты гарантийные пломбы, имеет срывы, царапины, и другие повреждения говорящие о попытках вскрытия);
- превышение рекомендованной производителем нагрузки;
- наличия механических повреждений (внешних и внутренних) следы ударов, небрежного обращения;
- неисправностей, вызванных попаданием внутрь посторонних предметов, влаги, пыли, грязи;
- наличия химических, электрохимических, электростатических, экстремальных термических повреждений;
- повреждений, вызванных применением смазочных материалов несоответствующих государственным стандартам и не рекомендованных производителем;

Гарантии не распространяется на быстро изнашиваемые детали (кнопки, фильтра, пыльники, сальники, ремни).

С правилами гарантийного обслуживания согласен, товар получен исправным и без дефектов \_\_\_\_\_

Товар механических повреждений не имеет, все видимые крепежные элементы и соединения без повреждений \_\_\_\_\_

Продавец \_\_\_\_\_ Покупатель: \_\_\_\_\_

Дата продажи: \_\_\_\_\_

С техническими характеристиками и особенностями эксплуатации товара ознакомлен, полностью соответствует моим требованиям и тех. запроса

Покупатель: \_\_\_\_\_





## Сервисное обслуживание

### КОНТАКТ ЦЕНТРЫ

АСТАНА +7 (7172) 55 44 00

АЛМАТЫ +7 (727) 331 77 00

ШЫМКЕНТ +7 (7252) 99 77 11

[www.tssp.kz](http://www.tssp.kz)

# TSSP

EXCEEDING STANDARDS



## Для заметок

---

---

---

---

---

---

---

---

---

---

---

---

---

---

---

---

---

---

---

---

---

---

---

---

---

---

---

---

---

---



