

ASPRO®

ПРОФЕССИОНАЛЬНОЕ СТРОИТЕЛЬНОЕ
ОБОРУДОВАНИЕ

РУКОВОДСТВО ПОЛЬЗОВАТЕЛЯ

Безвоздушный окрасочный аппарат мембранного типа **ASPRO-4100®**



www.aspro-rus.ru

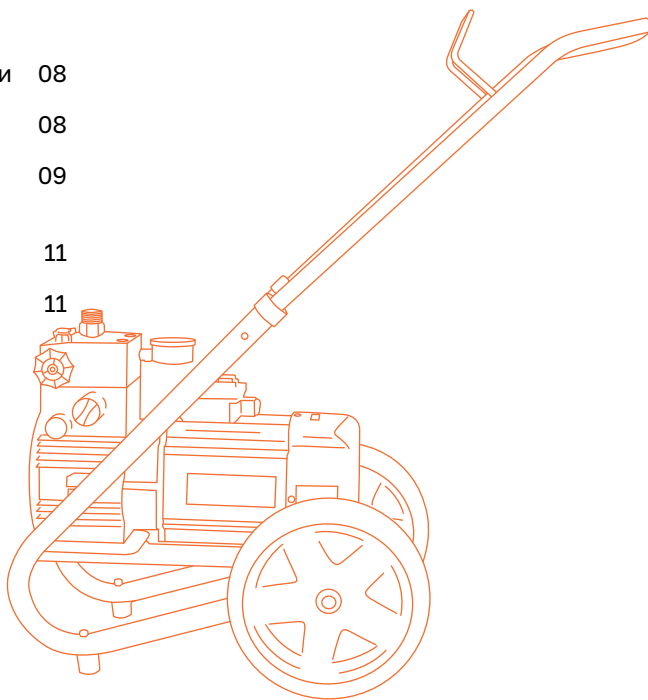
СОДЕРЖАНИЕ

Техника безопасности

- | | | | |
|--|----|---|----|
| ■ Инструкция по заземлению | 04 | ■ Технология распыления | 12 |
| ■ Опасность воспламенения и взрыва | 05 | ■ Неисправности и способы устранения | 14 |
| ■ Опасность подкожной инъекции | 05 | ■ Дефекты при неправильной окраске или настройке аппарата | 15 |
| ■ Опасность неправильного использования оборудования | 06 | ■ Блок клапанов в сборе | 17 |
| ■ Опасность поражения электрическим током | 06 | ■ Двигатель и насос | 18 |
| ■ Опасность алюминиевых деталей под давлением | 06 | | |
| ■ Опасность прикосновения к движущимся частям | 07 | | |
| ■ Личные средства защиты | 07 | | |
| ■ Информация по применению | 07 | | |

Окрасочный аппарат

- | | |
|--------------------------------------|----|
| ■ Технические характеристики | 08 |
| ■ Комплект поставки | 08 |
| ■ Сбор и запуск окрасочного аппарата | 09 |
| ■ Процедура сброса давления | 11 |
| ■ Промывка аппарата | 11 |



**Перед эксплуатацией внимательно прочитайте руководство по эксплуатации.
Соблюдайте технику безопасности при работе с аппаратом.
Несоблюдение инструкций может привести к травмам и/или имущественному ущербу!**

ТЕХНИКА БЕЗОПАСНОСТИ

Не забывайте правильно обращаться с оборудованием и следить за его состоянием, чтобы избежать аварийных ситуаций. Все эти меры помогают обеспечить безопасность работника и окружающих людей при выполнении работ с окрасочным аппаратом.

Если у вас возникнут какие-либо вопросы или затруднения, обращайтесь к данной инструкции или по горячей линии **8 (800) 555-09-74**, и мы с радостью поможем вам решить любую проблему. Спасибо, что выбрали наш продукт, и желаем вам успехов в работе!

ВНИМАНИЕ!

Следующие предупреждения относятся к наладке, эксплуатации, заземлению, техническому обслуживанию и ремонту данного оборудования.



ИНСТРУКЦИЯ ПО ЗАЗЕМЛЕНИЮ

Данное изделие должно быть заземлено. В случае электрического короткого замыкания, заземление снижает опасность поражения электрическим током путем предоставления проводника для отвода электрического тока.

Устройство снабжено шнуром питания, который имеет заземляющий провод с соответствующей штекерной вилкой с заземляющим контактом. Эта вилка должна быть вставлена в розетку, которая установлена должным образом и заземлена в соответствии со всеми местными правилами и нормативами.

Неправильный монтаж штекерной вилки с заземляющим контактом может создать опасность поражения электрическим током!

Провод, изоляция которого имеет зеленый цвет с желтыми полосками или без них, является заземляющим проводом.

Обратитесь за консультацией к квалифицированному электрику или специалисту по техническому обслуживанию, если у Вас возникло сомнение касательно того, правильно ли заземлено изделие.

Запрещается вносить изменения в поставляемую в комплекте штекерную вилку; если она не подходит к розетке, то поручите квалифицированному электрику установить надлежащую розетку.

Данное изделие предназначено для использования в цепи с номинальным напряжением 220В и снабжено штекерной вилкой с заземляющим контактом.

Запрещается использовать переходник вместе с данным изделием.

Удлинитель. Используйте только 3-проводный удлинительный шнур, который имеет 3-контактную штекерную вилку с заземляющим контактом и 3-контактное штекерное гнездо, которое подходит для штекерной вилки данного изделия.

Следуйте принятым на предприятии нормативам.

Пользуйтесь только металлическими электропроводящими емкостями, установленными на заземленной поверхности, такой как бетон.

Не ставьте емкость на непроводящую поверхность, например, на бумагу или картон, так как это нарушит цепь заземления.

Заземление металлической емкости. Подсоедините один конец провода заземления к емкости с помощью зажима, а другой конец - к надежному заземлению.

Заземление при промывке или сбросе давления.

Плотно прижмите металлическую часть пистолета-распылителя к боковой поверхности заземленной металлической емкости. Затем нажмите курок.



ОПАСНОСТЬ ВОСПЛАМЕНЕНИЯ И ВЗРЫВА

Легковоспламеняющиеся вещества, такие как пары растворителя и краски, могут воспламениться или взорваться в рабочей зоне!

Для предотвращения воспламенения и взрыва запрещается распылять огнеопасные или взрывоопасные материалы вблизи открытого пламени или источников воспламенения, как например, горящие сигареты, работающие двигатели, двигатели или другое искрообразующее электрическое оборудование.

Краска или растворитель, которые протекают через оборудование, способны к образованию зарядов статического электричества.

Заряды статического электричества создают опасность пожара или взрыва в присутствии паров краски или растворителя.

Все компоненты распылительной системы, включая насос, узел шлангов, пистолет-распылитель и объекты внутри и вокруг зоны распыления должны быть заземлены надлежащим образом для защиты от зарядов статического электричества и искр. Используйте специальные токопроводящие или заземленные шланги для безвоздушного краскораспылителя высокого давления.

Убедитесь, что все контейнеры и системы сбора заземлены, в соответствии с инструкциями по заземлению, чтобы предупредить возникновение зарядов статического электричества.

Запрещается использовать краску или растворитель, который содержит галогенизированные углеводороды!

Обеспечьте хорошую вентиляцию в зоне распыления, надлежащую подачу свежего воздуха, перемещаемого через эту зону. Содержите блок насоса в хорошо проветриваемом месте. Не допускается распыление краски на блок насоса.

Курить в зоне распыления запрещается.

Поддерживайте чистоту в зоне распыления и удаляйте контейнеры с краской или растворителем, ветошь и другие подобные горючие материалы.

Ознакомьтесь с составом распыляемых красок и растворителей. Прочтите все ведомости безопасности материалов и этикетки на контейнерах, которые прилагаются к краскам и растворителям. Соблюдайте инструкции по безопасности, составленные производителем красок и растворителей.

Противопожарное оборудование должно быть в наличии и в рабочем состоянии!

Распылитель производит искры. При использовании легковоспламеняющейся жидкости в распылителе или рядом с ним, для промывки или очистки распылитель должен находиться на расстоянии не менее 6 м. от взрывоопасных паров.



ОПАСНОСТЬ ПОДКОЖНОЙ ИНЪЕКЦИИ

Запрещается направлять пистолет-распылитель или выполнять распыление в сторону людей или животных.

Не приближайте руки и другие части тела к точкам выброса жидкостей. Например, не пытайтесь остановить утечки любой частью тела. Всегда используйте защитный соплодержатель. Не допускается выполнять распыление с неисправным соплодержателем. Соблюдайте осторожность при очистке и замене сопла.

Не допускается оставлять агрегат под электрическим напряжением или под давлением, когда он не находится под присмотром.

Распыление при высоком давлении способно инъецировать токсины внутрь тела и стать причиной серьезного телесного повреждения.

В том случае, если такая инъекция произошла, то немедленно обратитесь за хирургической помощью.

Проверьте шланги и детали на отсутствие повреждений. Заменяйте любые поврежденные шланги или детали.

Данная система способна создать давление величиной более 20МПа (200 Бар). Используйте запасные части или принадлежности, рассчитаны на это давление.

Всегда ставьте курок пистолета-распылителя на предохранитель в перерывах между распылениями.

Проверьте, что предохранитель курка функционирует должным образом.

Перед эксплуатацией агрегата убедитесь в том, что все соединения являются надежными. **Узнайте, как остановить работу агрегата и как быстро сбросить давление.** Внимательно ознакомьтесь с органами управления.



ОПАСНОСТЬ НЕПРАВИЛЬНОГО ИСПОЛЬЗОВАНИЯ ОБОРУДОВАНИЯ

Неправильное использование оборудования может привести к смертельному исходу или серьезной травме.

1. Не допускается работать или выполнять распыление рядом с детьми. Не допускайте приближения детей к оборудованию в любое время.
2. Не допускается тянуться за пределы досягаемости или стоять на неустойчивой опоре. Постоянно контролируйте эффективность опоры для ног и сохраняйте равновесие.
3. Будьте внимательны и контролируйте свои действия.
4. Не пользуйтесь устройством, если вы устали, находитесь под воздействием лекарственных препаратов или алкоголя.
5. Не перегибайте или не пережимайте шланг.
6. Не подвергайте шланг воздействию температур или давлений, величины которых превышают значения, являющиеся максимальными для данного оборудования.
7. Запрещается использовать шланг в качестве нагруженного элемента для перетаскивания или подъема оборудования.



ОПАСНОСТЬ ПОРАЖЕНИЯ ЭЛЕКТРИЧЕСКИМ ТОКОМ

Плохое заземление, неправильная регулировка или ненадлежащее использование системы могут привести к поражению электрическим током.

Перед обслуживанием оборудования выключите его и отсоедините кабель питания. Используйте только заземленные электрические розетки.

Используйте только 3-проводные удлинители. Запрещается использовать переходник с 3 контактов на 2 контакта.

Проверьте, что Ваш удлинительный шнур не имеет повреждений. Используйте шнур с поперечным сечением проводов не менее 2,5 мм², чтобы выдержать потребляемый данным изделием ток. Шнур с меньшим поперечным сечением проводов станет причиной падения линейного напряжения, потери мощности и перегрева.

В случае повреждения шнура питания, его замену, если потребуется, в целях безопасности должен осуществлять изготовитель или агент изготовителя.



ОПАСНОСТЬ АЛЮМИНИЕВЫХ ДЕТАЛЕЙ ПОД ДАВЛЕНИЕМ

Не применяйте 1, 1, 1-трихлорэтан, метиленхлорид и другие галогенизированные углеводородные растворители или жидкости, содержащие такие растворители, в оборудовании из алюминия, находящегося под давлением.

Подобное их применение может привести к возникновению опасной химической реакции и разрушению оборудования, а также к смерти, серьезным травмам и материальному ущербу.



ОПАСНОСТЬ ПРИКОСНОВЕНИЯ К ДВИЖУЩИМСЯ ЧАСТЯМ

Движущиеся части могут травмировать или оторвать пальцы, или иные части тела. Остерегайтесь движущихся частей!

Не используйте оборудование со снятыми защитными устройствами или крышками. Оборудование под давлением может включиться без предупреждения.

Прежде чем проверять, перемещать или обслуживать оборудование, выполните процедуру сброса давления, приведенную в настоящем руководстве. Отключите электропитание.



ЛИЧНЫЕ СРЕДСТВА ЗАЩИТЫ

Лица, использующие или обслуживающие оборудование, а также находящиеся в зоне работы, должны применять соответствующие средства защиты, чтобы обезопасить себя от серьезных травм, в том числе от повреждения глаз, вдыхания токсичных газов, ожогов и потери слуха. К ним относятся перечисленные ниже и иные средства защиты:

- Защитные очки
- Защитная одежда и респиратор в соответствии с рекомендациями изготовителя жидкостей и растворителей
- Перчатки
- Защитные наушники

ИНФОРМАЦИЯ ПО ПРИМЕНЕНИЮ

ПРИНЦИП РАБОТЫ АППАРАТА

Электродвигатель через ременную передачу приводит в действие гидравлический насос. Поршень движется вверх и вниз, подавая масло под мембрану, тем самым приводя ее в движение. При движении мембраны вниз открывается тарельчатый входной клапан и происходит всасывание материала. При движении мембраны вверх материал вытесняется, при этом открывается шариковый нагнетательный клапан при закрытом входном клапане.

Под действием давления материал поступает по шлангу высокого давления на краскопульт и распыляется при выходе из сопла. Регулятор давления удерживает установленное давление в контуре циркуляции масла и давление материала покрытия. Изменение давления при использовании одного и того же сопла приводит к изменению объема распыления краски.

УСЛОВИЯ ЭКСПЛУАТАЦИИ АППАРАТА

- 1.** Рабочая среда: лакокрасочные материалы, содержащие связующие, растворители.
- 2.** Окружающая среда: воздух, с наличием при окраске парогазовых смесей растворителей и пигментов.
- 3.** Температура рабочей среды, °C: От +5°C до +43°C
- 4.** Температура агрегата при включении не менее: +5°C
- 5.** Температура окружающей среды: от +5°C до +35°C
- 6.** Относительная влажность воздуха при 20 °C, %, не более: 80
- 7.** Колебания напряжения электрической сети, %, не более: +10

БЕЗВОЗДУШНЫЙ ОКРАСОЧНЫЙ АППАРАТ МЕМБРАННОГО ТИПА

ASPRO-4100

Мембранный окрасочный аппарат высокого давления, идеально подходящий для строителей и компаний, осуществляющих окраску больших объемов фасадов и внутренних помещений.

Он обладает высокой производительностью и может работать с красками низкой и средней вязкости, включая строительные водоэмульсионные краски и краски на основе органических растворителей.

Аппарат оснащен мощным насосом высокого давления, приводимым в действие бесщеточным электродвигателем. Это позволяет проводить окрасочные работы продолжительное время, включая фасады производственных и жилых зданий, цехов и многоэтажных домов.

Мембранный насос работает тихо и эффективно, без необходимости обслуживания, и способен обеспечить непрерывную работу на протяжении нескольких смен. Однако следует отметить, что с данным аппаратом не рекомендуются работы с красками высокой вязкости, такими как специфические промышленные покрытия или двухкомпонентные составы с коротким периодом жизни. Если ваши материалы не относятся к этой категории, то он станет правильным выбором для ваших потребностей.

ТЕХНИЧЕСКИЕ ХАРАКТЕРИСТИКИ

- Артикул: 100538
- Модель: ASPRO-4100
- Тип товара: Окрасочный аппарат
- Мощность: 1500 Вт
- Производительность: 4 л/мин
- Макс. сопло: 0,021 дюйм
- Макс.давление: 220 Бар
- Гарантийный срок: 12
- Размер товара: 40x65x52см
- Размер упаковки: 47x55x57 см
- Тип питания: 220 В
- Тип насоса: мембранный
- Вес нетто: 36,5 кг
- Вес брутто: 38 кг
- Тип привода: электрический
- Типы материалов: водоэмульсионная, масляная, эмалевая
- Макс. длина шланга: 45 м
- Длина эл. кабеля: 3 м
- Контроль давления: механический
- Манометр: в наличии
- Срок эксплуатации: 5 года
- Вязкость: низкая

Больше полезной информации о вашем аппарате



КОМПЛЕКТ ПОСТАВКИ

- Аппарат окрасочный ASPRO-4100
- Шланг высокого давления 15 м
- Пистолет с фильтром
- Удлинитель 0,45 м
- Сопло и соплодержатель
- Манометр
- Инструкция
- Гарантия

СБОРКА И ЗАПУСК ОКРАСОЧНОГО АППАРАТА

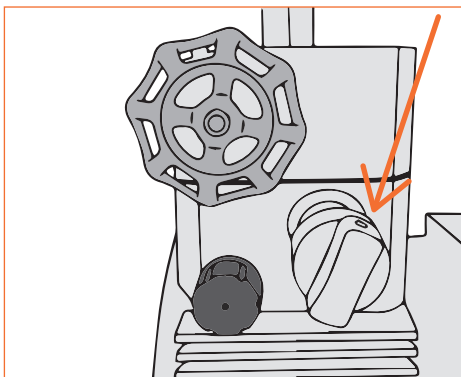
1. Расположите аппарат на расстоянии, как минимум, 3-х метров от окрашиваемой поверхности.

Подключение к электропитанию должно выполняться с применением розетки, оборудованной заземляющим контактом.

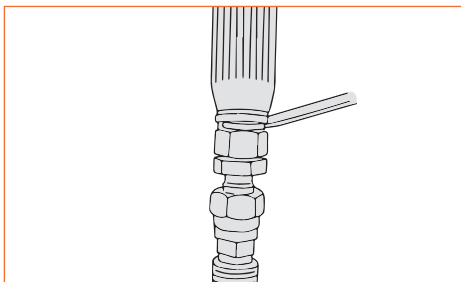
В случае использования электрического удлинителя, убедитесь, что длина провода не превышает 30 метров (большая длина провода может повлиять на работу аппарата), а сечение кабеля не менее 2,5 мм².

Установите предохранитель от случайного нажатия курка краскораспылителя во включенное положение.

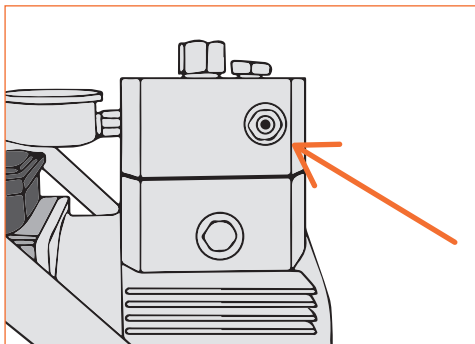
2. Поверните регулятор давления на несколько оборотов против часовой стрелки, что соответствует минимальному давлению.



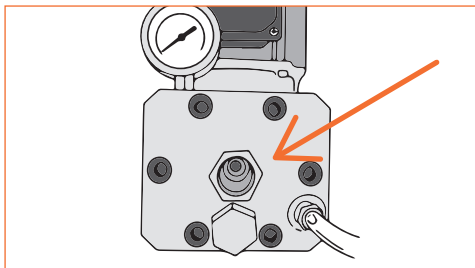
3. Подсоедините шланг высокого давления к краскораспылителю. Крепко затяните, используя два гаечных ключа.



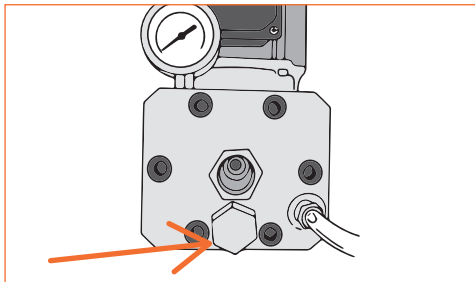
4. Другой конец шланга высокого давления, подсоедините к штуцеру на блоке клапанов окрасочного аппарата. Крепко затяните гаечным ключом.

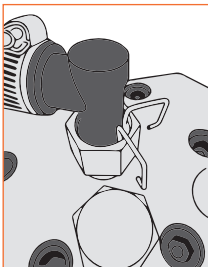


5. Убедитесь в готовности к работе входного клапана. При первоначальном пуске агрегата возможен отказ в работе насоса. Причиной могут быть: прилипание шара входного клапана к седлу. Необходимо надавить на шар клапана.

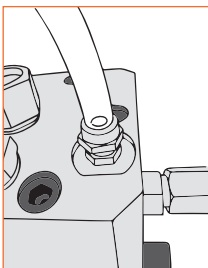


Также, причиной может являться «залипание» шара нагнетательного клапана. Необходимо выкрутить клапан из блока и убедиться в отсутствии помех (например, остатков краски) для свободного движения шара. Затем установить клапан на место.



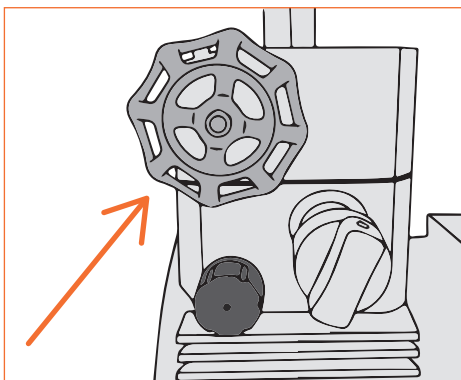


6. Подсоедините заборный шланг к входному клапану, зафиксируйте стопорной пружиной. Другой конец заборного шланга опустите в жидкость. Убедитесь, что фильтр грубой очистки установлен и не загрязнен.



7. Подсоедините дренажную трубку к соответствующему штуцеру. Другой конец трубки должен находиться в емкости для отходов.

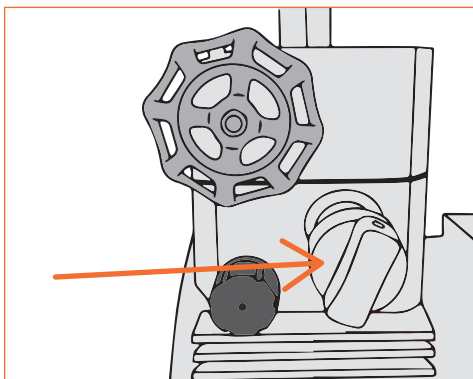
8. Убедитесь, что перепускной клапан открыт



9. Подключите аппарат к электросети и запустите электродвигатель, нажав на кнопку «ON/OFF».

10. Поверните регулятор давления на несколько оборотов по часовой стрелке для увеличения давления. Насос начнет выдавливать воздух из системы через дренажную трубку и заполнять ее жидкостью.

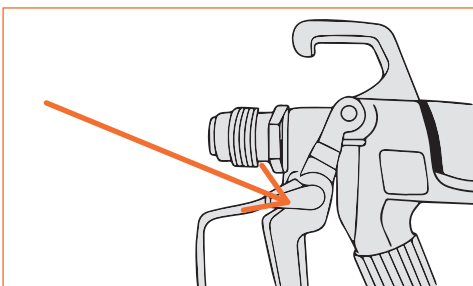
ВНИМАНИЕ! Если перепускной клапан загрязнен или не исправен, насос не сможет выдавить воздух, в системе не создается вакуум и жидкость не сможет поступить в насос.



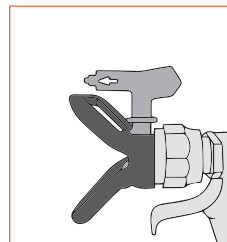
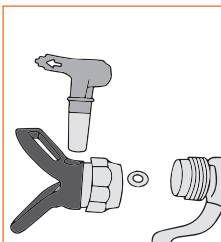
11. Закройте перепускной клапан (поворачивая штурвал по часовой стрелке), как только из дренажной трубки начнет равномерно вытекать жидкость.

12. Снимите курок краскораспылителя с предохранителя. Прижмите металлическую часть краскораспылителя к заземленной емкости для отходов и нажмите на курок. Отпустите курок, как только из краскораспылителя начнет равномерно вытекать жидкость.

13. Установите предохранитель от случайного нажатия курка краскораспылителя во включенное положение.



14. Аппарат готов к работе. Установите соплодержатель с соплом и произведите пробную выкраску на куске картона или фанеры.



С помощью регулятора давления, установите необходимое давление распыления. Рабочее давление (во время распыления) можно наблюдать на манометре. Рекомендуется устанавливать минимальное рабочее давление, обеспечивающее качественное распыление краски. Чрезмерное давление сокращает ресурс оборудования и приводит к перерасходу материала.

ПРОЦЕДУРА СБРОСА ДАВЛЕНИЯ

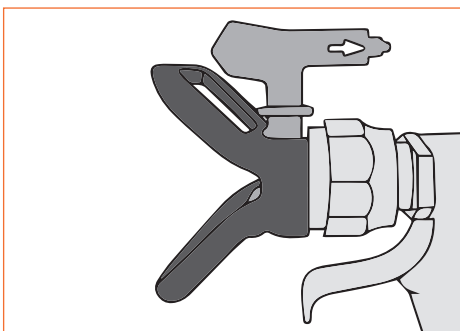
1. Поверните регулятор давления на несколько оборотов против часовой стрелки для уменьшения давления масла под мембраной.

ВНИМАНИЕ! В системе остается краска под давлением.

2. Прижмите дренажную трубку к внутренней стенке емкости с краской и медленно откройте перепускной клапан. Краска выйдет из дренажной трубки, стрелка манометра должна переместиться в положение «0».

Если краска продолжает вытекать из дренажной трубки продолжительное время, регулятор давления не находится в минимальном положении. Поверните регулятор еще на несколько оборотов против часовой стрелки.

3. Переведите реверсивное сопло в положение очистки, повернув его на 180°



4. Направьте сопло на внутреннюю стенку емкости для отходов и нажмите на курок. Через краскораспылитель из шланга высокого давления выйдет оставшаяся краска.

ПРОМЫВКА АППАРАТА

Чистота - гарантия безотказной работы. После завершения распыления обязательно выполнить чистку устройства. Ни в коем случае, остаток краски не должны накапливаться и высыхать внутри устройства. Чистящее средство (имеющее температуру вспышки не ниже 21 °С) должно соответствовать материалу для покрытия.

Для очистки используйте жидкость, рекомендованную производителем ЛКМ в качестве разбавителя. Для ЛКМ на водной основе используйте воду. Перед консервацией аппарата прокачайте через насос масло (например, И-20А).

1. Очистите фильтр грубой очистки и заборный шланг ветошью и опустите в емкость с жидкостью для промывки.

2. Дренажную трубку поместить в емкость для отходов, зафиксировать.

3. Снять сопло и поместить в жидкость для очистки.

4. Выполнить действия, описанные в пунктах 7-9 «Процедура сборки и запуска окрасочного аппарата»

5. Продолжать промывку до тех пор, пока из дренажной трубки не начнет вытекать чистая жидкость для промывки.

6. Закройте перепускной клапан. Промывочная жидкость будет поступать только в шланг высокого давления.

7. Установите рабочее давление, примерно, на ½ от максимального. Прижмите металлическую часть краскораспылителя к краю заземленной емкости для отходов, направьте диффузор пистолета на стенку емкости и медленно нажмите на курок.

Внимание! Берегитесь брызг.

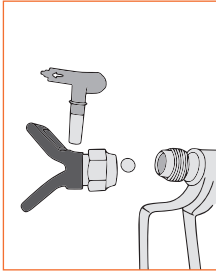
8. Продолжайте промывать шланг высокого давления до тех пор, пока из краскораспылителя не начнет поступать жидкость для промывки без сильных включений краски.

9. Установите сопло в соплодержатель, направьте сопло на поверхность в безопасном для окружающих месте и проведите распыление 5-7 секунд.

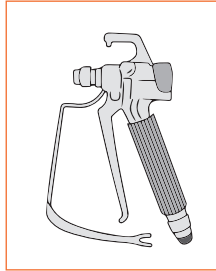
10. Выполните процедуру сброса давления и выключите аппарат.

11. Демонтируйте фильтр из ручки краскораспылителя очистите, при необходимости замените.

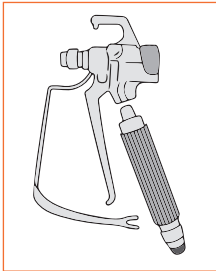
12. Очистите наружную поверхность аппарата, краскораспылителя, шланга высокого давления ветошью, смоченной жидкостью для очистки.



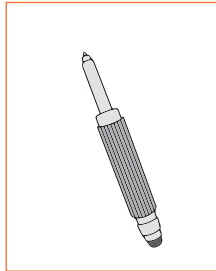
Снять сопло, седло и поместить в жидкость для очистки.



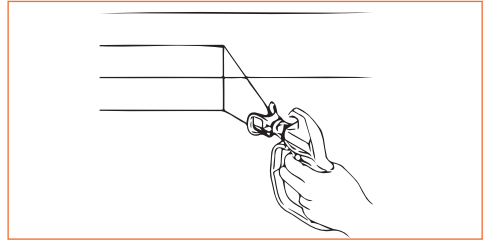
Отсоединить защитную планку.



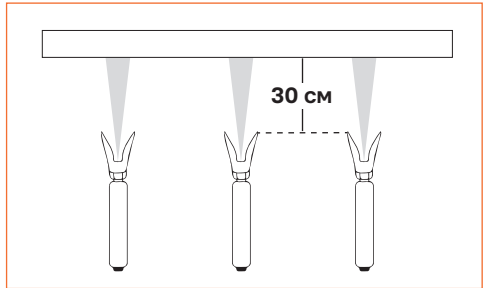
Открутить ручку от краскораспылителя гаечным ключом на 22мм.



Вынуть фильтр тонкой очистки и очистить его с использованием промывочной жидкости



Краскопульт следует всегда перемещать параллельно обрабатываемой поверхности, а струя должна быть направлена под прямым углом, чтобы образующееся облако краски было минимальным, а слой наносимой краски равномерный по всей площади поверхности. Каждый проход краскопульта должен перекрывать $\frac{1}{2}$ слоя предыдущего прохода.



В зависимости от материала улучшение качества покрытия может достигаться применением сопел меньших размеров.

Утечки из шланга высокого давления могут вызвать травмы. При обнаружении утечек немедленно заменить шланг. Категорически запрещается самостоятельный ремонт шлангов.

ТЕХНОЛОГИЯ РАСПЫЛЕНИЯ

В процессе распыления равномерно двигать краскопульт. В противном случае покрытие получится неровным.

При распылении перемещать предплечье, а не кисть руки. Сохранять постоянное расстояние, примерно, 30 см между краскопультом и окрашиваемым объектом.

Край распыленной струи должен быть не слишком четким, а размытым, чтобы облегчить наложение следующего слоя покрытия.

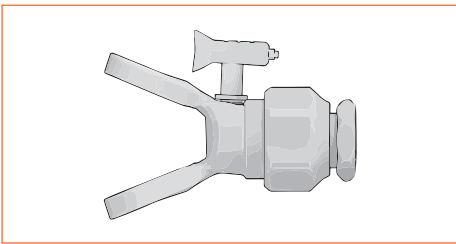
При работе на лесах (подмостках) рекомендуется всегда подводить шланг по внешней стороне лесов. Из соображений работоспособности, безопасности и долговечности, применяйте только оригинальные шланги высокого давления.

Осторожно обращаться со шлангом высокого давления. Избегать перегибов или складок под острым углом; минимальный радиус изгиба равен, примерно 20 см.

Оберегать шланг высокого давления от передавливания и от контакта с острыми предметами.

Если во время работы забилося сопло, то устранить засор можно давлением материала:

1. Отпустите курок;
2. Установите предохранитель курка на пистолете во включенное положение. Поверните сопло на 180° в режим очистки;
3. Направьте пистолет распылитель на кусок картона или в емкость для отходов;
4. Установите предохранитель курка на пистолете в выключенное положение. Нажмите на курок распылителя, материал под давлением должен прочистить сопло;
5. Верните сопло в положение распыления



Положение сопла при очистке («стрелка» направлена в сторону маляра)

ВНИМАНИЕ: Повышенное давление распыления вызывает ускоренный износ сопла и деталей агрегата, увеличивает запыленность и загазованность окружающей среды и не повышает производительность труда. Рекомендуется работать при минимальном давлении, обеспечивающем качественное распыление.

При использовании быстросохнущих или двухкомпонентных материалов обязательно производить промывку установки подходящим для этого очистительным средством в течение работы, в противном случае чистка установки вызовет большие затруднения, т.к. краска может засохнуть в каналах блока клапанов.

НЕИСПРАВНОСТИ И СПОСОБЫ УСТРАНЕНИЯ

Неисправность	Причина	Способ устранения
При включении двигателя не работает.	Напряжение в питающей сети отсутствует.	В месте включения агрегата проверить наличие и значение напряжения во всех фазах питающей сети.
	Неисправность электрического кабеля агрегата или удлинителя.	Устранить неисправность электрического кабеля.
	Неисправный электродвигатель, выключатель и защитно-отключающее устройство, плата контроля.	Эти неисправности устранять только в специализированной мастерской.
При включении двигатель не развивает обороты и гудит.	Наличие в насосе давления перекачиваемого лакокрасочного материала.	Открыть перепускной клапан.
	Загустевание масла в насосе передаче (в холодную погоду).	Прогреть агрегат (Не использовать открытое пламя!)
	Пониженное напряжение в электрической сети или падение напряжения в кабеле-удлинителе.	Проверить напряжение в сети по вольтметру до пуска и в момент пуска электродвигателя. непригодный кабель заменить.
Самопроизвольное отключение двигателя во время работы (выбивание предохранителя)	Перегрев электродвигателя в процессе работы.	Повторное включение двигателя производить после 2-3-х минутной паузы (замена предохранителя)
	Вязкость лакокрасочного материала велика.	Применять менее вязкие составы. В холодное время применять подогретые составы.
	Недостаточно масла в гидронасосе.	Залить масло в гидросистему до верхнего уровня.
Электродвигатель работает, но давление жидкости недостаточно или отсутствует. (Курок пистолета не нажат)	Очень высокая вязкость краски.	Разбавьте краску в соответствии с рекомендацией производителя.
	Регулятор давления установлен на минимум.	Повернуть рукоятку регулятора по часовой стрелке.
	Подсосы воздуха во всасывающей системе.	Затянуть соединения.
	Протечка лакокрасочного материала через перепускной клапан.	Устранить протечку лакокрасочного материала 3-х или 4-х кратным поворотом рукоятки клапана. Заменить перепускной клапан.
	Недостаточно масла в гидронасосе.	Залить масло в гидросистему до верхнего уровня.
	Мембрана насоса повреждена (наличие трещин).	Поврежденную мембрану заменить.
	Обратная протечка лакокрасочного материала через всасывающий, нагнетательный или перепускной клапан насоса.	Неисправный клапан заменить.
	Фильтр гидросистемы засорился.	Прочистить фильтр и заменить масло.

НЕИСПРАВНОСТИ И СПОСОБЫ УСТРАНЕНИЯ

Неисправность	Причина	Способ устранения
Значительное падение давления при нажатии на курок	Сопло повреждено или слишком большого диаметра.	Замените.
	Сопло засорено.	Прочистите.
	Подсосы воздуха на входе.	Проверьте соединения и шланг на наличие повреждений (проколы, трещины), устраните подсос воздуха.
	Краска очень густая.	Разбавьте краску в соответствии с рекомендациями производителя краски.
	Неисправен нагнетательный клапан.	Заменить.

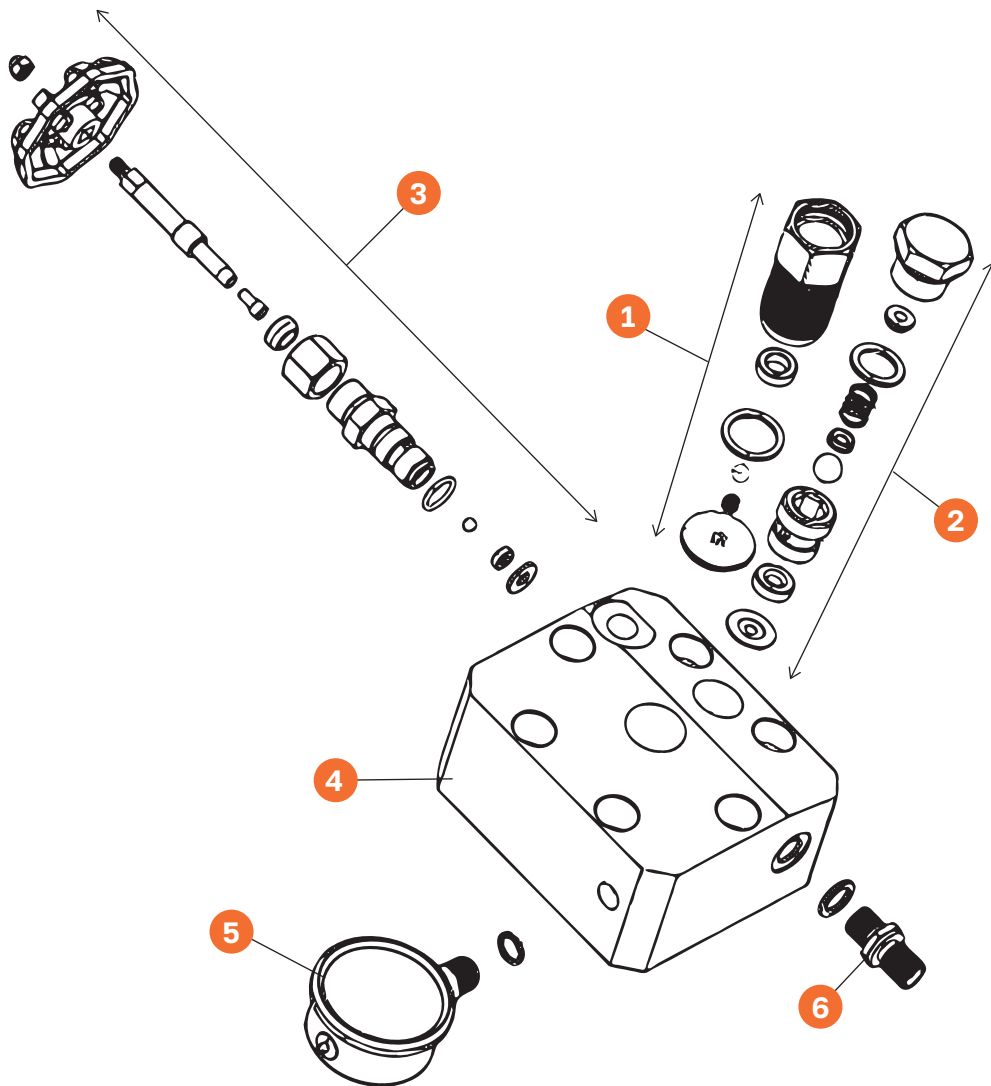
ДЕФЕКТЫ ПРИ НЕПРАВИЛЬНОЙ ОКРАСКЕ ИЛИ НАСТРОЙКЕ АППАРАТА

Внешний вид факела и дефект покрытия	Возможная причина	Способ устранения
По краям факела сгущения, а на окрашенной поверхности параллельные полосы.	Давление недостаточно.	Увеличить давление.
		Прочистить и промыть фильтры.
		Применить сопло с меньшим расходом.
		Уменьшить общую длину шлангов.
Факел сужен в центре.	Недостаточна подача насоса.	Использовать сопло меньшего диаметра.
	Сопло изношено.	Сопло заменить.
	Большая вязкость лакокрасочного материала.	Понизить вязкость лакокрасочного материала.
	Лакокрасочный материал не поддается распылению.	Применить другой способ окраски.
Факел имеет неравномерное сужение или несимметричен.	Сопло засорено.	Сопло прочистить.
	Сопло повреждено или изношено.	Сопло заменить.
Факел сильно «пылит», в окружающем воздухе «туман» или «нити» в виде паутины.	Давление лакокрасочного материала очень большое, а расход через сопло велик для данного лакокрасочного материала.	Уменьшить давление. Применить сопло с меньшим расходом.
	Слишком большое расстояние от пистолета до окрашиваемой поверхности.	Приблизить пистолет к окрашиваемой поверхности.
	Краска не поддается распылению.	Применить другой способ окраски.

ДЕФЕКТЫ ПРИ НЕПРАВИЛЬНОЙ ОКРАСКЕ ИЛИ НАСТРОЙКЕ АППАРАТА

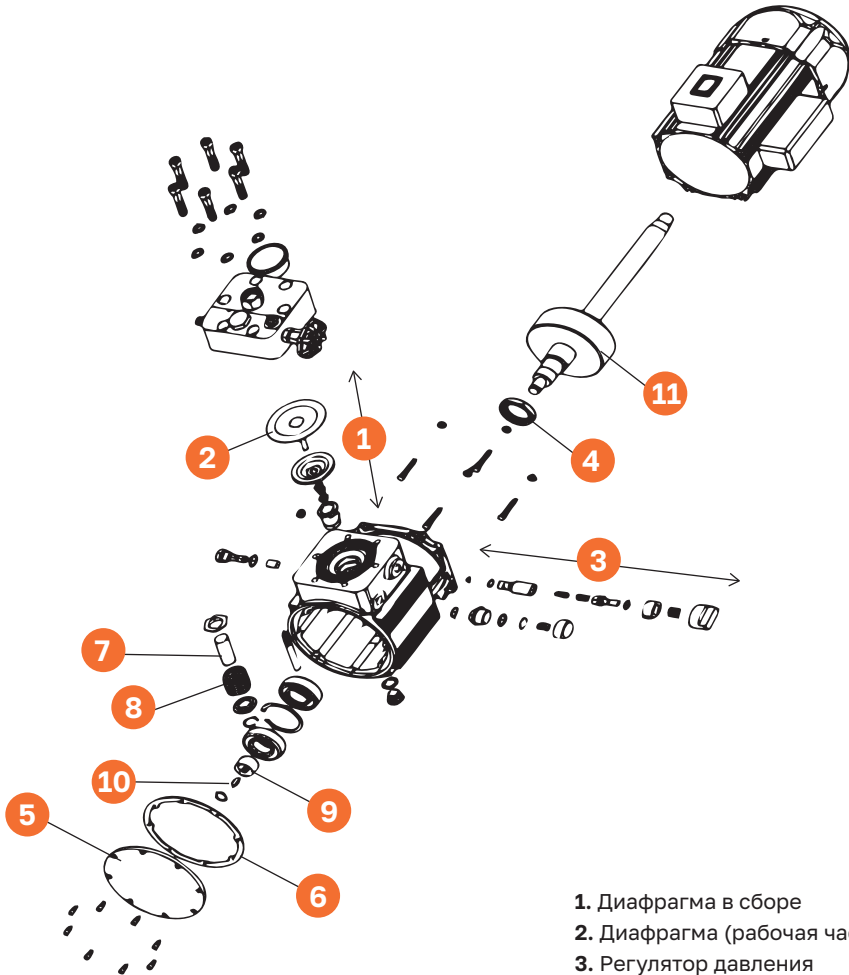
Внешний вид факела и дефект покрытия	Возможная причина	Способ устранения
В процессе работы угол распыления постепенно уменьшается, отпечаток факела сужается.	Фильтры засорились.	Прочистить и промыть фильтры.
	Сетки фильтров не соответствуют расходу сопла и крупности пигмента.	Заменить сетки фильтров. При работе на водно-эмульсионных красках фильтры удалить.
В окрашенной поверхности наблюдаются «потеки» и «оплывание»	Большая толщина окрасочной пленки.	Увеличить скорость перемещения пистолета. Применить сопло с большим углом распыления факела.
	Большая текучесть пленки.	Применить сопло с меньшим расходом. Покрытие наносить в несколько слоев с выдержкой для сушки.
В факеле «плевки», а на сопле потеки в виде капель.	Недостаточно давления краски.	Давление краски повысить.
	Сопло засорилось.	Сопло прочистить.
	Засорились фильтры.	Фильтры прочистить.
	Разрегулирован механизм открытия клапана-пистолета. Износ или повреждение клапана краскораспылителя.	Отремонтировать краскораспылитель.
На окрашенной поверхности параллельные полосы (сопло исправно)	Большое или недостаточное перекрытие проходов.	При окраске соблюдать равномерность перекрытия проходов.
	Задержки в перемещении пистолета.	Пистолет перемещать равномерно, открывать и закрывать клапан на ходу.

БЛОК КЛАПАНОВ В СБОРЕ



1. Входной клапан
2. Нагнетательный клапан
3. Дренажный кран
4. Блок для клапанов
5. Манометр
6. Штуцер для шланга

ДВИГАТЕЛЬ И НАСОС

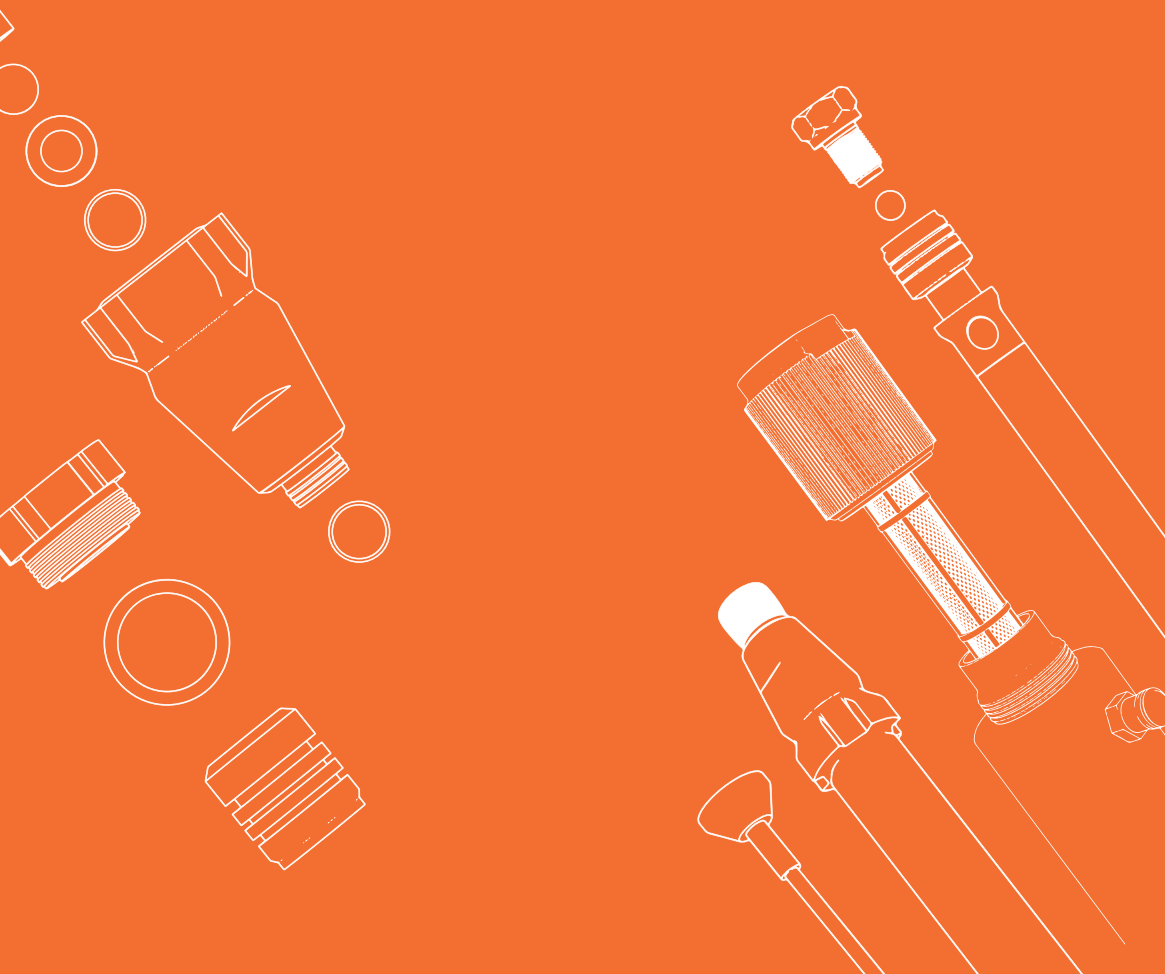


1. Диафрагма в сборе
2. Диафрагма (рабочая часть)
3. Регулятор давления
4. Уплотнение
5. Крышка картера
6. Уплотнение крышки картера
7. Поршень
8. Пружина поршня
9. Втулка ротора
10. Шпонка
11. Ротор



Больше полезных советов – по QR-коду

Мы создаем яркий и полезный контент, который поможет вам получать удовольствие от работы и учиться новому каждый день.





Единый номер горячей линии:
8 (800) 555-09-74

Подробная информация
www.aspro-rus.ru
info@aspro-rus.ru

Безвоздушный окрасочный аппарат марки ASPRO®
Модель: ASPRO-4100®
Импортер «ХИМБАЛТ» | ИНН 7811145377

Дата производства:

Мы рады приветствовать вас в нашей команде
и ждем вас на наших страницах в социальных сетях!



Rutube