

# ASPRO®

ПРОФЕССИОНАЛЬНОЕ СТРОИТЕЛЬНОЕ  
ОБОРУДОВАНИЕ

РУКОВОДСТВО ПОЛЬЗОВАТЕЛЯ

## Дорожно-разметочная машина ASPRO-5000RL®



[www.aspro-rus.ru](http://www.aspro-rus.ru)



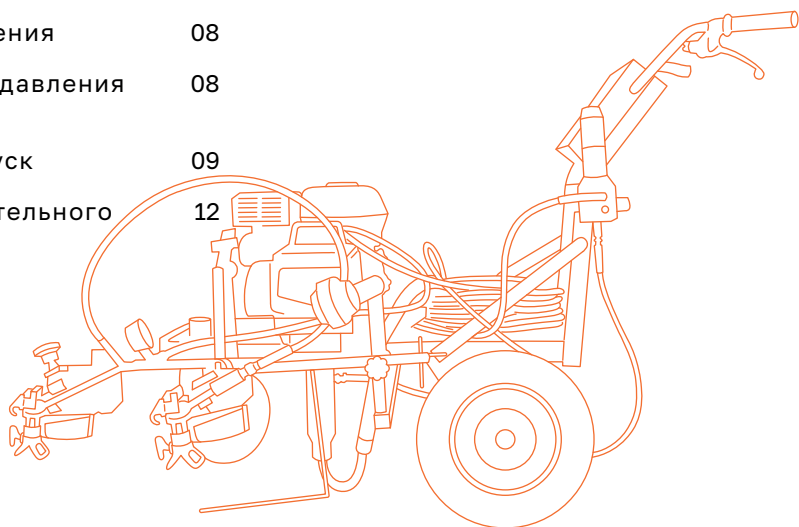
# СОДЕРЖАНИЕ

## Техника безопасности

- |  |    |  |    |
|--|----|--|----|
| ■ Опасность воспламенения и взрыва                   | 04 | ■ Положение краскораспылителя                  | 12 |
| ■ Опасность подкожной инъекции                       | 04 | ■ Очистка                                      | 13 |
| ■ Опасность угарного газа                            | 05 | ■ Регламент технического обслуживания аппарата | 14 |
| ■ Опасность ожога                                    | 05 | ■ Неисправности и способы устранения           | 15 |
| ■ Опасность неправильного использования оборудования | 05 |  |    |
| ■ Опасность алюминиевых деталей под давлением        | 06 |  |    |
| ■ Опасность прикосновения к движущимся частям        | 06 |  |    |
| ■ Опасность токсичных жидкостей или паров            | 06 |  |    |
| ■ Личные средства защиты                             | 06 |  |    |

## Дорожно-разметочная машина

- |   |    |
|---|----|
| ■ Технические характеристики            | 07 |
| ■ Комплект поставки                     | 07 |
| ■ Порядок заземления                    | 08 |
| ■ Порядок сброса давления после работ   | 08 |
| ■ Установка и запуск                    | 09 |
| ■ Сборка распылительного узла пистолета | 12 |



**Перед эксплуатацией внимательно прочитайте руководство по эксплуатации.  
Соблюдайте технику безопасности при работе с аппаратом.  
Несоблюдение инструкций может привести к травмам и/или имущественному ущербу!**

## ТЕХНИКА БЕЗОПАСНОСТИ

Не забывайте правильно обращаться с оборудованием и следить за его состоянием, чтобы избежать аварийных ситуаций. Все эти меры помогают обеспечить безопасность работника и окружающих людей при выполнении работ с окрасочным аппаратом.

Если у вас возникнут какие-либо вопросы или затруднения, обращайтесь к данной инструкции или по горячей линии **8 (800) 555-09-74**, и мы с радостью поможем вам решить любую проблему. Спасибо, что выбрали наш продукт, и желаем вам успехов в работе!

### ВНИМАНИЕ!

Следующие предупреждения относятся к наладке, эксплуатации, заземлению, техническому обслуживанию и ремонту данного оборудования.



### ОПАСНОСТЬ ВОСПЛАМЕНЕНИЯ И ВЗРЫВА

Огнеопасные пары растворителей и краски в рабочей зоне могут загореться или взорваться.

Чтобы предотвратить пожар и взрыв:

- Используйте оборудование только в очень хорошо проветриваемом месте.
- Не заполняйте топливный бак, если двигатель работает или еще не остыл.
- Устраните все источники воспламенения, такие как сигнальные лампы, сигареты и пластиковые защитные чехлы (опасность возникновения дуги статического электричества).
- Заземлите все оборудование в рабочей зоне. См. указания по заземлению.
- Не распыляйте растворитель при очистке с высоким давлением.
- Очистите рабочую зону от мусора, не держите в ней растворители, тряпки и бензин
- Не подсоединяйте и не отсоединяйте шнуры питания, не включайте и не выключайте светильники в присутствии огнеопасных паров.

- Используйте только заземленные шланги.
- Плотно прижмите краскораспылитель к стенке заземленного ведра, если направляете его в ведро и нажимаете на спусковой крючок.
- При возникновении искр статического электричества или если Вы почувствуете удар током, немедленно остановите работу. Не используйте оборудование, пока не выявите и не устраните проблему.
- Держите в рабочей зоне огнетушитель.



### ОПАСНОСТЬ ПОДКОЖНОЙ ИНЪЕКЦИИ

Жидкость под высоким давлением из распылителя, повреждений и разрывов шланга и других компонентов может попасть под кожу. То, что может выглядеть как простой порез, на самом деле является серьезной травмой, которая может привести к ампутации.

- Немедленно обратитесь за помощью к хирургу.
- Не направляйте распылитель на людей или на любую часть тела.
- Не пытайтесь остановить или отклонить утечки рукой, телом, перчаткой или тряпкой.
- Не распыляйте без установленного предохранителя наконечника и предохранителя спускового крючка.
- Соблюдайте порядок сброса давления, описанный в данном руководстве, когда заканчиваете распыление, а также перед очисткой, проверкой или проведением техобслуживания оборудования.

- Оборудование остается под давлением и после отключения питания. Оставляя оборудование без присмотра, отключайте его от источников питания и давления.
- Ежедневно проверяйте шланги, трубки и муфты. Немедленно заменяйте изношенные или поврежденные компоненты.
- Не используйте компоненты, рассчитанные на номинальное давление меньше, чем максимальное рабочее давление распылителя 3300 psi.
- Активируйте блокировку спускового крючка, когда не ведете распыление.
- Перед началом работы с оборудованием затяните все соединения линий жидкости.
- Изучите порядок быстрого отключения оборудования и сброса давления. Изучите работу средств управления оборудованием.



### **ОПАСНОСТЬ УГАРНОГО ГАЗА**

- Выхлопные газы содержат ядовитый угарный газ, не имеющий цвета и запаха.
- Его вдыхание может привести к смерти.
- Не работайте в замкнутом помещении.



### **ОПАСНОСТЬ ОЖОГА**

Поверхности оборудования и жидкость могут сильно нагреваться при работе. Чтобы избежать тяжелых ожогов, не прикасайтесь к горячей жидкости или оборудованию.



### **ОПАСНОСТЬ НЕПРАВИЛЬНОГО ИСПОЛЬЗОВАНИЯ ОБОРУДОВАНИЯ**

Неправильная эксплуатация оборудования может привести к смерти или серьезной травме. Не приступайте к работе, не изучив инструкцию.

- Не используйте оборудование в состоянии усталости или в состоянии алкогольного опьянения.

- Не превышайте максимальное рабочее давление или номинальную температуру компонента системы с минимальными номинальными значениями. См. Технические параметры во всех руководствах на оборудование.

- Используйте жидкости и растворители, совместимые со смачиваемыми частями оборудования. См. Технические параметры во всех руководствах на оборудование. Прочтите предупреждения производителя жидкостей и растворителей. Для получения полной информации о Вашем материале запросите паспорт безопасности вещества у Вашего дистрибьютора или продавца.

- Оставляя оборудование без присмотра, отключайте его от источников питания и давления.

- Ежедневно проверяйте шланги, трубки и муфты. Немедленно заменяйте изношенные или поврежденные компоненты.

- Не вносите изменения и не модифицируйте оборудование, это может привести к отзыву сертификата и вызвать скрытые проблемы с безопасностью.

- Убедитесь, что все оборудование рассчитано и сертифицировано и может применяться в Вашей рабочей зоне.

- Используйте оборудование только по назначению. Обратитесь за информацией к Вашему дистрибьютору.

- Прокладывайте шланги и кабели подальше от зон движения, острых краев, движущихся частей и горячих поверхностей.

- Не перегибайте шланги и не тяните оборудование за шланги.

- Не допускайте присутствия детей или животных в рабочей зоне.

- Соблюдайте все применяемые правила техники безопасности.



### **ОПАСНОСТЬ АЛЮМИНИЕВЫХ ДЕТАЛЕЙ ПОД ДАВЛЕНИЕМ**

Не используйте 1,1,1-трихлорэтан, хлорид метилена, и/или другие галогенизированные углеродные растворители или жидкости, содержащие такие растворители, в алюминиевом оборудовании под давлением. Их применение может вызвать опасную химическую реакцию и разрыв оборудования, и привести к смерти, серьезной травме и/или повреждению имущества.



### **ОПАСНОСТЬ ПРИКОСНОВЕНИЯ К ДВИЖУЩИМСЯ ЧАСТЯМ**

Движущиеся детали могут прищемить или ампутировать пальцы и другие части тела.

- Держитесь подальше от движущихся частей оборудования
- Не эксплуатируйте оборудование со снятыми предохранителями или крышками.
- Оборудование под давлением может запуститься внезапно. Перед проверкой, перемещением или техобслуживанием оборудования выполните процедуру сброса давления, описанную в данном руководстве. Отключите питание и подачу воздуха.



### **ОПАСНОСТЬ ТОКСИЧНЫХ ЖИДКОСТЕЙ ИЛИ ПАРОВ**

Токсичные жидкости и пары могут привести к серьезной травме или смерти при попадании в глаза или на кожу, вдыхании или попадании внутрь.

- Прочтите паспорт безопасности вещества, чтобы узнать о конкретных опасностях, которые представляют используемые Вами жидкости.
- Храните опасные жидкости в одобренных контейнерах и утилизируйте их в соответствии с действующими рекомендациями.



### **ЛИЧНЫЕ СРЕДСТВА ЗАЩИТЫ**

Лица, использующие или обслуживающие оборудование, а также находящиеся в зоне работы, должны применять соответствующие средства защиты, чтобы обезопасить себя от серьезных травм, в том числе от повреждения глаз, вдыхания токсичных газов, ожогов и потери слуха.

К ним относятся перечисленные ниже и иные средства защиты:

- Защитные очки
- Защитная одежда и респиратор в соответствии с рекомендациями изготовителя жидкостей и растворителей
- Перчатки
- Защитные наушники

## ДОРОЖНО-РАЗМЕТОЧНАЯ МАШИНА ASPRO-5000RL

Двухпостовой окрасочный агрегат ASPRO-5000RL для дорожной разметки ускоряет работу в два раза! Он подходит для работы на ограниченных площадях, таких как парковки, детские площадки, тротуары и другие.

Агрегат наносит сплошные и прерывистые линии, оснащён диодными светильниками и лазерными уровнями для комфортной работы в любых условиях. Стопор переднего колеса позволяет наносить прямые и закругленные линии.

Агрегат может использоваться как окрасочный аппарат, если снять пистолет со штатива. Поршневой насос оснащен бензиновым двигателем производства Honda мощностью 6 л.с., что достаточно для производительности насоса 5,0 л/мин.

Малое количество циклов поршня на единицу производительности при минимальном контакте с неподвижными частями обеспечивает длительный срок работы без технического обслуживания насоса. Универсальное крепление краскораспылителя позволяет расположить его в любом положении для удобства разметки.

На агрегате установлены широкие колёса, которые облегчают перемещение установки по территории и объекту. Поворотные передние колёса упрощают разметку вдоль обочины. Полосы, дуги и кривые линии наносятся легко и быстро.

### ТЕХНИЧЕСКИЕ ХАРАКТЕРИСТИКИ

- Артикул: 100568
- Модель: ASPRO-5000RL
- Тип товара: Окрасочный аппарат
- Производительность: 5 л/мин
- Макс. сопло: 0,025 дюйм
- Макс.давление: 227 Бар
- Гарантийный срок: 12
- Размер товара: 65x82x95 см
- Размер упаковки: 75x92x109 см
- Тип питания: бензин, АИ-92
- Тип насоса: плунжерный
- Вес нетто: 100 кг
- Вес брутто: 115 кг
- Тип привода: бензиновый
- Типы материалов: вододисперсионная, масляная, эмалевая, акриловая, силикатная
- Подача материала: на расстояние 45 м
- Макс. длина шланга: 45 м
- Контроль давления: электронный
- Манометр: в наличии
- Срок эксплуатации: 5 лет
- Огнезащита: да
- Вязкость: высокая
- Мощность: 5,5 л.с.

Больше полезной информации о вашем аппарате



### КОМПЛЕКТ ПОСТАВКИ

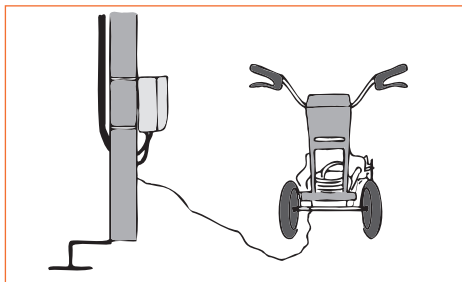
- Дорожно-разметочная машина ASPRO-5000RL
- Шланг высокого давления 15 м и 1,5 м
- Пистолет с фильтром (2 шт)
- Сопло и соплодержатель (2 шт)
- Инструкция
- Гарантия

## ПОРЯДОК ЗАЗЕМЛЕНИЯ

Только при нанесении легковоспламеняемых материалов.

Поддерживайте заземление оборудования, чтобы предотвратить возникновения искр статического электричества. Искры статического электричества могут вызвать воспламенение или взрыв

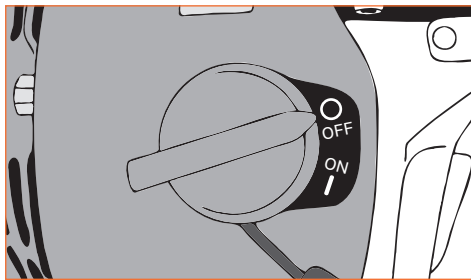
1. Установите оборудование так, чтобы исключить связь с землей.
2. Прикрепите зажим заземления распылителя к металлическому столбу, связанному с заземлением.



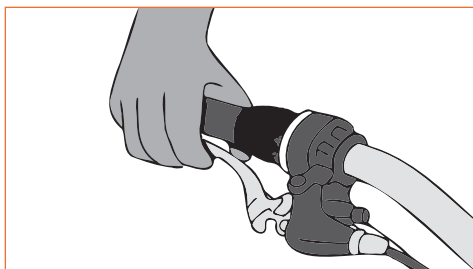
## ПОРЯДОК СБРОСА ДАВЛЕНИЯ ПОСЛЕ РАБОТ

Оборудование находится под давлением, пока давление не сброшено вручную. Чтобы травмы, вызванные жидкостью под давлением (попадание под кожу, распыление жидкости, движущиеся части), перед проверкой, перемещением или техобслуживанием оборудования выполните процедуру сброса давления, описанную в данном руководстве далее.

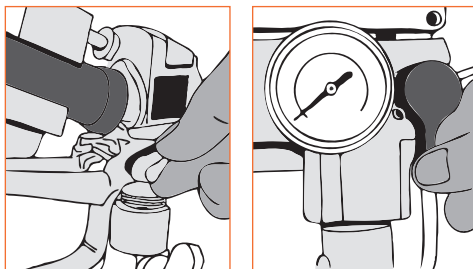
1. Соблюдайте порядок заземления, если используете легковоспламеняемые материалы.
2. Переведите переключатель источника питания в положение ВЫКЛ и отключите двигатель.



3. Нажмите на пусковой рычаг, чтобы сбросить давление.



4. Активируйте блокировку спускового механизма пистолета и поверните вниз рукоятку дренажного клапана



5. Если Вам кажется, что распыляющее сопло или шланг засорены, или, что давление не было полностью сброшено, выполните следующие шаги:

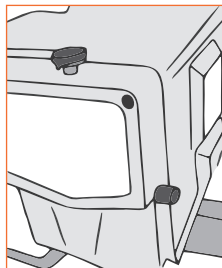
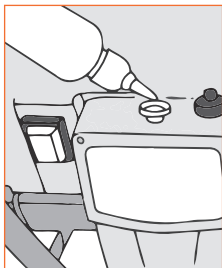
- A. **ОЧЕНЬ МЕДЛЕННО** ослабьте гайку соплодержателя или присоединительную гайку шланга, чтобы постепенно сбросить давление.
- B. Затем ослабьте гайку полностью.
- C. Очистите засоренный шланг или сопло.



## УСТАНОВКА И ЗАПУСК

Оборудование находится под давлением, пока давление не сброшено вручную. Чтобы травмы, вызванные жидкостью под давлением (попадание под кожу, распыление жидкости, движущиеся части), перед проверкой, перемещением или техобслуживанием оборудования выполните процедуру сброса давления, описанную в данном руководстве.

1. Сбросьте давление
2. Выполните процедуру заземления, если используете легковоспламеняемые материалы.
3. Снимите крышку и залейте в резервуар специальную смазывающую жидкость для уплотнений насоса. Установите крышку на место. Сделайте несколько полных нажатий на боковую кнопку для подачи смазки из резервуара к насосу. Эту операцию необходимо проводить ежедневно перед началом работ и перед хранением.



4. Проверьте уровень машинного масла в двигателе. При необходимости, залейте масло SAE 10W-30 (летом) или 5W-20 (зимой). См. справочник на двигатель Хонда.

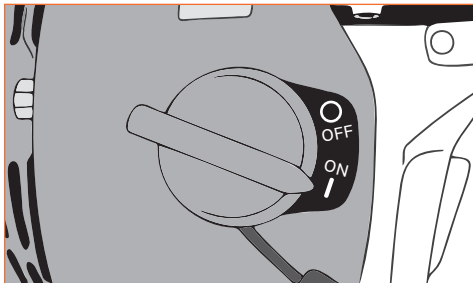
### ВНИМАНИЕ!

Даже кратковременный запуск двигателя без масла или с недостаточным уровнем масла выводит его из строя.

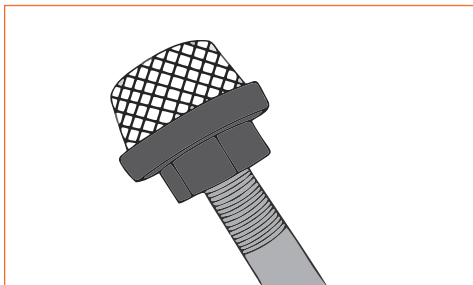
5. Заполните топливный бак бензином АИ-92.



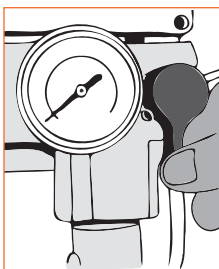
6. Переведите выключатель двигателя в положение ВКЛ /ON.



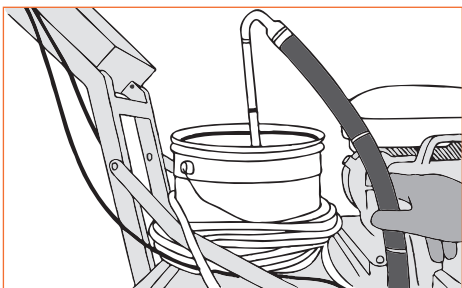
7. Установите фильтр грубой очистки на входную трубу.



8. Поверните вниз рукоятку дренажного клапана.



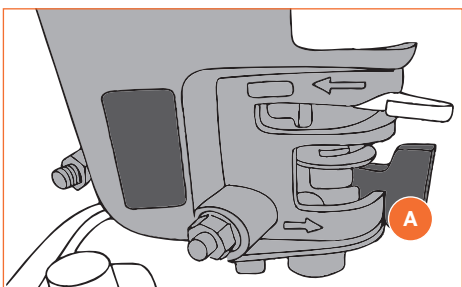
**9.** Поместите всасывающую и дренажную трубки в заземленное металлическое ведро, частично заполненное промывочной жидкостью. Используйте воду для краски на водной основе или соответствующий растворитель для краски на органическом растворителе. Прикрепите заземляющий провод к ведру и к заземлению.



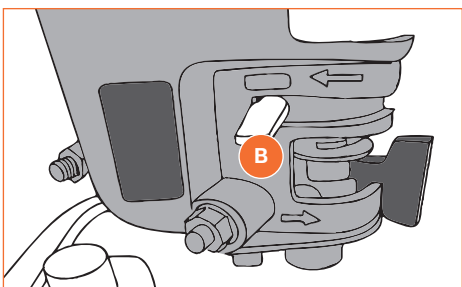
**10.** Запустите двигатель.

### ЗАПУСК ДВИГАТЕЛЯ

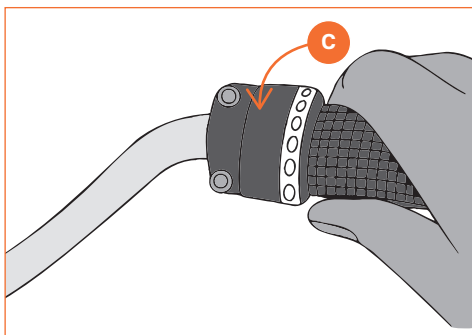
**A.** Откройте топливный кран.



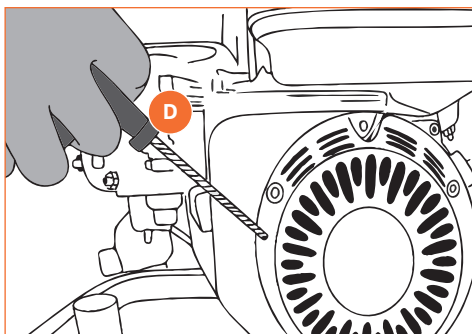
**B.** Закройте воздушную заслонку.



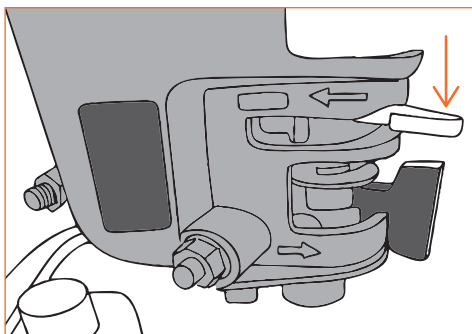
**C.** Поворотом регулятора на правой рукоятке руля на себя, установите высокую скорость двигателя.



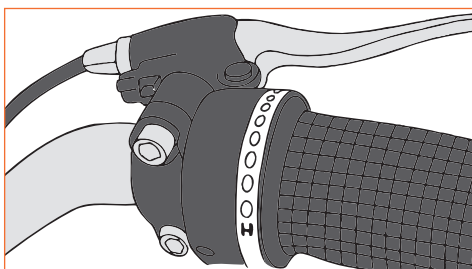
**D.** Потяните за трос стартера.



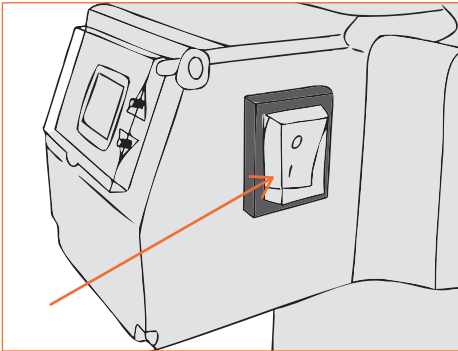
**11.** После запуска двигателя откройте воздушную заслонку.



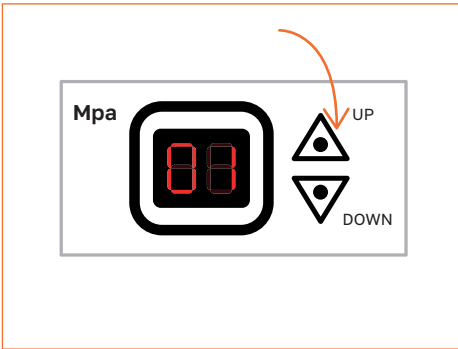
**12.** Установите нужную скорость двигателя.



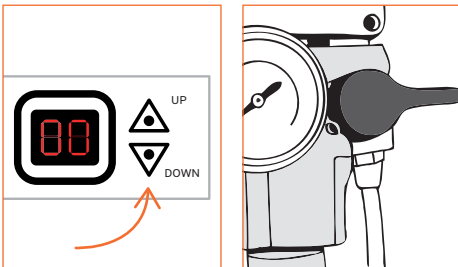
**13.** Переведите переключатель в положение ВКЛ (I). Теперь аппарат готов к работе.



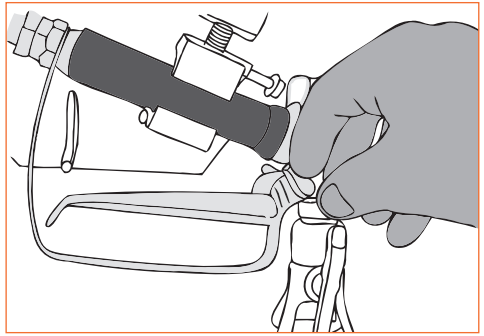
**14.** Нажатием на верхнюю кнопку "UP" справа от дисплея, увеличьте давление так, чтобы запустить работу насоса, и дайте жидкости поциркулировать в течение 15 секунд.



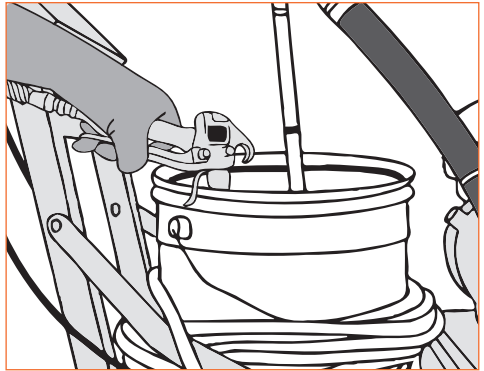
**15.** Нажатиями на нижнюю кнопку "DOWN" установите давление на "0" для остановки насоса. Переключите рукоятку дренажного клапана в горизонтальное положение.



**16.** Деактивируйте блокировку пускового механизма пистолета.



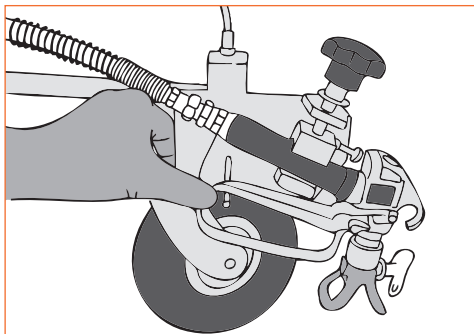
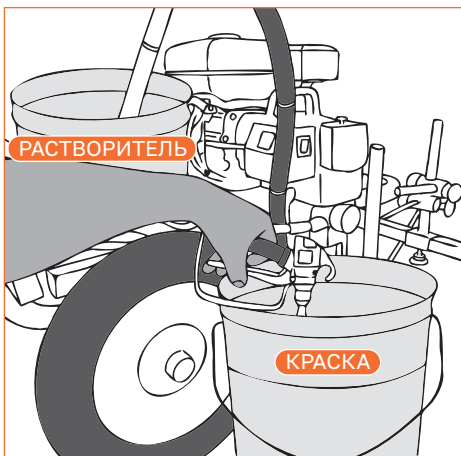
**17.** Прижмите пистолет к стенке заземленного металлического ведра с промывочной жидкостью.



**18.** Нажмите на спусковой крючок и нажмите на верхнюю кнопку "UP", медленно увеличивая давление жидкости, пока насос не будет работать плавно. Распыление при высоком давлении может привести к попаданию токсичного материала в организм человека, что может вызывать серьезную опасность. Не пытайтесь остановить утечки рукой или тряпкой!

**19.** Проверьте соединения на утечки. При возникновении утечек немедленно выключите распылитель. Выполните сброс давления. Затяните протекающие соединения. Повторите шаги 1-19 процедуры запуска. Если нет утечек, продолжайте нажимать на спусковой механизм распылителя, пока система полностью не будет промыта.

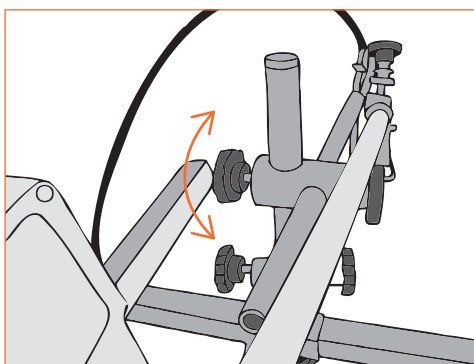
**20.** Поместите всасывающую и дренажную трубки в ведро с краской. Снова нажмите на спусковой крючок и направьте распылитель в ведро с растворителем, пока не пойдет краска.



2. Отрегулируйте положение распылителя вверх/вниз и вперед/назад

## СБОРКА РАСПЫЛИТЕЛЬНОГО УЗЛА ПИСТОЛЕТА

Активируйте блокировку пускового механизма пистолета. Вставьте в соплодержатель седло с прокладкой. Вставьте сопло в соплодержатель. Прикрутите соплодержатель к пистолету. Затяните вручную.

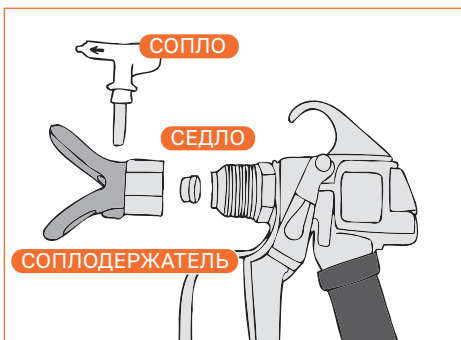


## РЕГУЛИРОВКА ПРЯМОЛИНЕЙНОСТИ ДВИЖЕНИЯ

Нажав на рычаг на левой рукоятки руля, продвиньте машину немного вперед, отпустите рычаг и после щелчка переднее колесо зафиксируется в центральном положении. Дайте оператору провести прямую линию. Через некоторую дистанцию, когда линия отклонится от прямой траектории, отрегулируйте положение колеса.

Для этого выполните следующие шаги:

1. Ослабьте винт поворотной платформы переднего колеса.

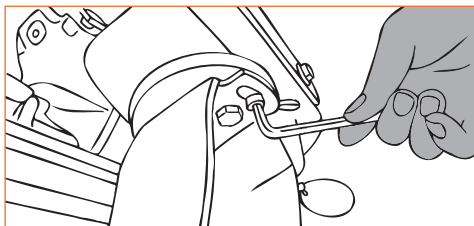


16. Деактивируйте блокировку пускового механизма пистолета.

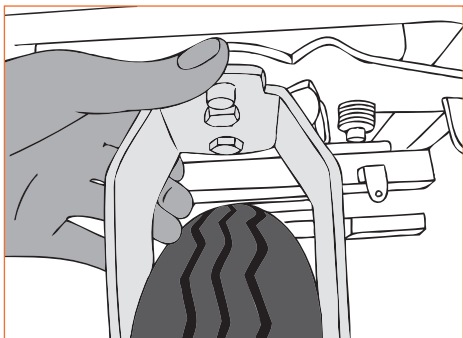
## ПОЛОЖЕНИЕ КРАСКОРАСПЫЛИТЕЛЯ

### УСТАНОВИТЕ КРАСКОРАСПЫЛИТЕЛЬ

1. Установите распылитель в держатель. Заправьте тяговый крюк за рычаг пистолета. Затяните зажим для фиксации пистолета.

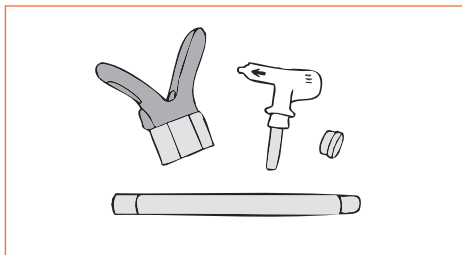
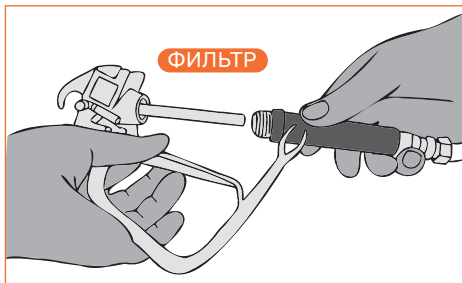


2. Вращая поворотную платформу влево или вправо, установите переднее колесо точно по центру. Затяните винт. Проверьте еще раз прямолинейность движения машины. При необходимости регулировку повороте.



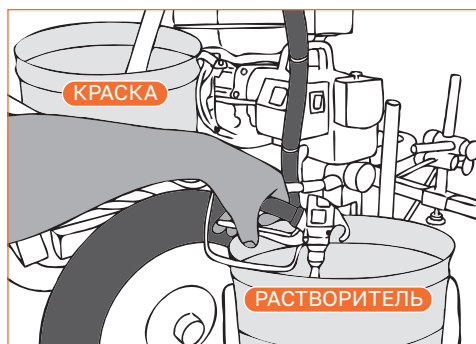
## ОЧИСТКА

1. Выполните процедуру сброса давления, - согласно данной инструкции (см. выше).
2. Снимите с пистолета фильтр тонкой очистки, сопло и соплодержатель.
3. Промойте вручную фильтр тонкой очистки, сопло и соплодержатель в соответствующей промывочной жидкости (вода для красок на водной основе или уайт-спирит или другой растворитель для красок на органическом растворителе).

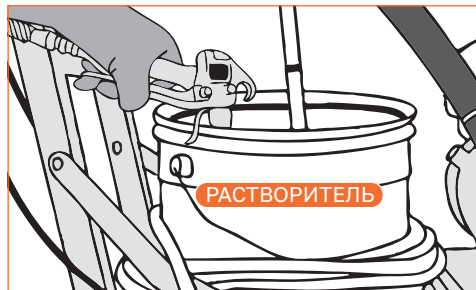


## ПРОМЫВКА

4. Поместите всасывающую трубку в заземленное металлическое ведро, заполненное промывочной жидкостью. Прикрепите заземляющий провод к заземлению на грунт. Выполните шаги 6-8 процедуры запуска. Очистите машину от краски. Используйте воду для очистки от краски на водной основе или технический уайт-спирит для очистки машины от краски на органической основе.
5. Прижмите распылитель к стенке ведра с краской. Нажимайте на спусковой механизм, пока из распылителя не пойдет вода или промывочная жидкость.



6. Перенесите краскораспылитель в ведро с промывочной жидкостью, прижмите его к стенке ведра, нажимайте на спусковой механизм и дайте жидкости поциркулировать некоторое время, чтобы полностью промыть систему.



8. Снова установите в пистолет фильтр, соплодержатель и сопло.
9. Нажмите несколько раз на боковую кнопку для подачи масла к насосу, чтобы продлить срок его службы. . Делайте это ежедневно перед началом работ и перед хранением.

## РЕГЛАМЕНТ ТЕХНИЧЕСКОГО ОБСЛУЖИВАНИЯ АППАРАТА

Ежедневно	Проверяйте уровень машинного масла и доливайте по мере необходимости.
Ежедневно	Проверяйте шланги на признаки износа и повреждения.
Ежедневно	Проверяйте исправность блокировочного узла пистолета для правильной и безопасной работы.
Ежедневно	Проверяйте правильность работы регулятора давления и дренажного клапана.
Ежедневно	Проверяйте и заполняйте топливный бак.
Ежедневно	Проверяйте уровень смазывающей жидкости в верхней гайке горловины поршневого насоса. Пополните при необходимости. Поддерживайте уровень смазки в гайке, чтобы предотвратить появление нароста на штоке поршня и преждевременный износ уплотнений и коррозию насоса.
После первых 20 часов работы	Слейте машинное масло и залейте чистое масло. См. правильную вязкость масла в руководстве пользователя на двигатель Хонда.
Еженедельно	Снимайте крышку воздушного фильтра двигателя и очистите элемент фильтра. При необходимости замените элемент. Работая в сильно запыленной среде: ежедневно проверяйте фильтр и заменяйте по мере необходимости.
После каждых 100 часов работы	Меняйте машинное масло. См. правильную вязкость масла в руководстве пользователя на двигатель Хонда.
Свеча зажигания	Используйте только свечи BPR6ES (NGK) или W20EPR-U (NIPPONDENSO). Зазор свечи должен быть от 0,028 до 0,031 дюйма (0,7 – 0,8 мм). Устанавливая и снимая свечи зажигания, используйте специальный ключ.

## НЕИСПРАВНОСТИ И СПОСОБЫ УСТРАНЕНИЯ

Неисправность	Причина	Способ устранения
Двигатель не запускается	Переключатель двигателя в положении ВЫКЛ/OFF.	Переведите переключатель в положение ВКЛ/ON
	Нет бензина в двигателе.	Долейте бензин в бак. См. Руководство пользователя на двигатель Honda.
	Низкий уровень машинного масла. (датчик уровня есть не во всех моделях двигателей Honda).	Проверьте уровень масла. Долейте масло при необходимости. См. Руководство пользователя на двигатель Honda.
	Отсоединена или повреждена свеча зажигания.	Подсоедините или замените свечу зажигания.
	Холодный двигатель.	Закройте воздушную заслонку.
	Выключена подача топлива.	Включите подачу топлива.
В камеру сжигания попало масло.	В камеру сжигания попало масло.	Выверните свечу зажигания. Потяните за стартер 3 - 4 раза. Очистите или замените свечу зажигания. Запустите двигатель. Не наклоняйте сильно двигатель, чтобы избежать попадания масла в камеру сгорания.
	Переключатель насоса в положении ВЫКЛ/OFF.	Переведите переключатель насоса в положение ВКЛ/ON.
	Установлено слишком низкое давление. Загрязнен фильтр грубой очистки на линии всасывания материала.	Нажмите несколько раз кнопку "UP" чтобы увеличить давление. Очистите фильтр.
	Закупорено сопло или фильтр в пистолете.	Очистите сопло или фильтр в пистолете.
Поршневой насос работает, а поршневой насос не работает	Застревает поршневой шток из-за высохшей краски. Залип шар в клапане. Заблокирован засохшей краской дренажный клапан.	Отремонтируйте насос. Расфиксируйте шар в клапане. Прочистить или заменить дренажный клапан.
	Закупорен трубопровод.	Очистите трубопровод.
	Изнущены или повреждены уплотнения насоса.	Замените уплотнения.
	Изнущены или повреждены уплотнения всасывающей трубы.	Замените уплотнения.
	Шар входного клапана заблокирован материалом или плохо сидит в гнезде.	Очистите входной клапан.
Слишком низкая скорость двигателя.	Слишком низкая скорость двигателя.	Увеличьте скорость регулировкой дросселя.

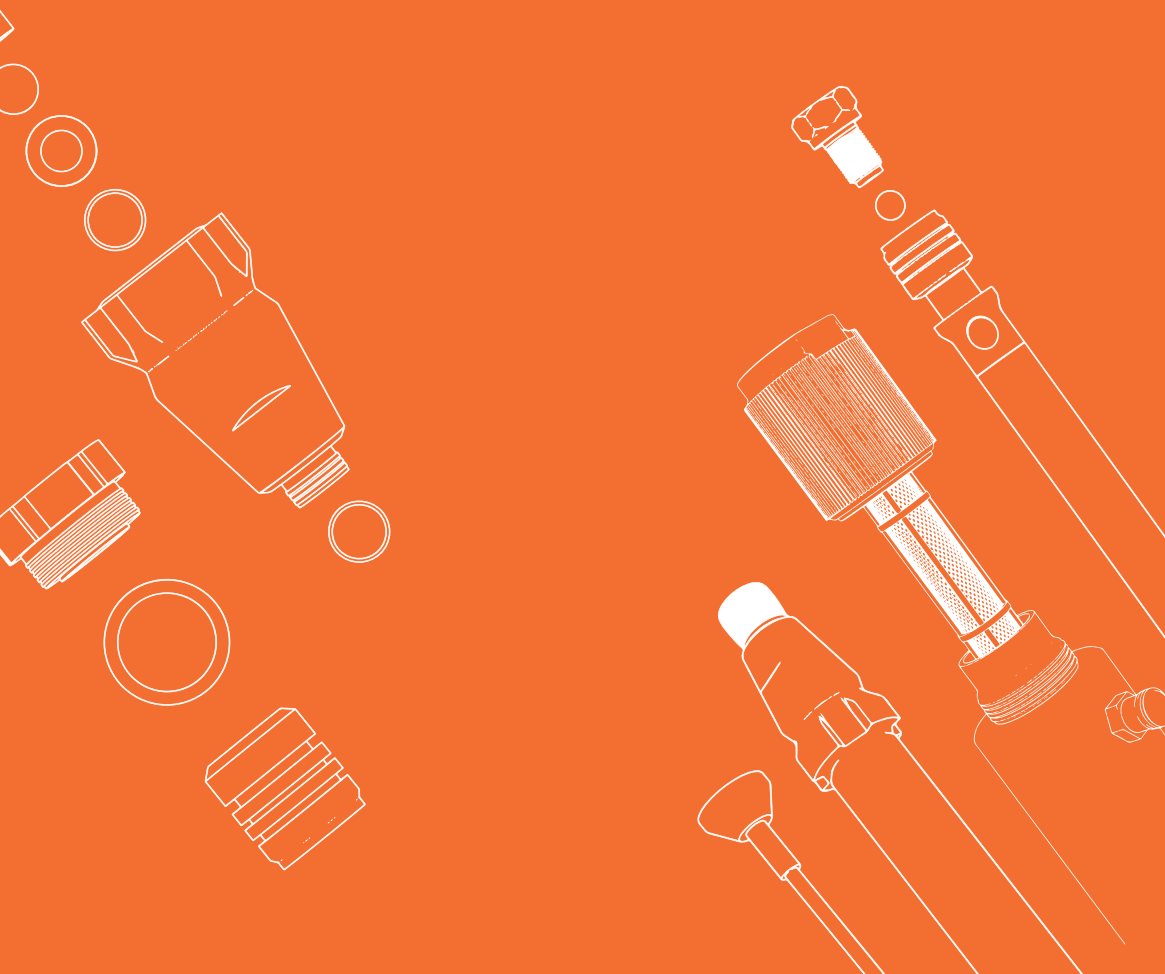
Неисправность	Причина	Способ устранения
Поршневой насос работает, но производительность насоса низкая	Разболтана всасывающая трубка.	Затяните всасывающую трубку.
	Установлено слишком низкое давление.	Увеличьте давление.
	Закупорены или загрязнены: фильтр грубой очистки, фильтр в пистолете или сопло.	Очистите фильтры и сопло.
Насос не может закачать в себя первую порцию краски.	Большое падение давления в шланге при работе с тяжелыми материалами.	Используйте шланг большего диаметра и/или уменьшите общую длину шланга.
	Подсос воздуха в насосе или в шланге.	Проверьте и затяните все соединения линии на входе. Уменьшите скорость двигателя и дайте насосу работать как можно медленнее во время закачки.
	Протекает входной клапан.	Очистите входной клапан. Убедитесь, что седло шарового клапана не зазубрено и не изношено, и что шар правильно сидит в гнезде. Снова соберите клапан.
	Изношены уплотнения насоса.	Замените уплотнения насоса.
	Слишком густая краска.	Разведите краску согласно рекомендациям поставщика
Высокая скорость двигателя без нагрузки	Изношен регулятор оборотов двигателя.	Замените или обслужите регулятор оборотов двигателя.
Протечка краски в верхнюю гайку горловины насоса.	Плохо затянута верхняя гайка насоса.	Затяните верхнюю гайку горловины насоса, чтобы остановить утечку.
	Изношены или повреждены уплотнения насоса.	Замените уплотнения насоса (ремкомплект).
Плевки краски из распылителя.	Воздух в насосе или шланге.	Проверьте и затяните все соединения линии всасывания.
	Сопло частично засорено.	Очистите сопло.
	Низкая подача жидкости или пустой контейнер.	Долейте жидкость. Заполните насос. Регулярно проверяйте подачу жидкости, чтобы предотвратить работу насоса всухую.
	Краска не подходит для безвоздушного распыления.	Замените краску.





## Больше полезных советов – по QR-коду

Мы создаем яркий и полезный контент, который поможет вам получать удовольствие от работы и учиться новому каждый день.





Единый номер горячей линии:  
**8 (800) 555-09-74**

Подробная информация  
**[www.aspro-rus.ru](http://www.aspro-rus.ru)**  
[info@aspro-rus.ru](mailto:info@aspro-rus.ru)

Дорожно-разметочная машина марки ASPRO®

Модель: ASPRO-5000RL®

Импортер «ХИМБАЛТ» | ИНН 7811145377

Дата производства:

Мы рады приветствовать вас в нашей команде  
и ждем вас на наших страницах в социальных сетях!



**Rutube**