

# ASPRO®

ПРОФЕССИОНАЛЬНОЕ СТРОИТЕЛЬНОЕ  
ОБОРУДОВАНИЕ

РУКОВОДСТВО ПОЛЬЗОВАТЕЛЯ

## Плиткорезы ASPRO-TSTC®

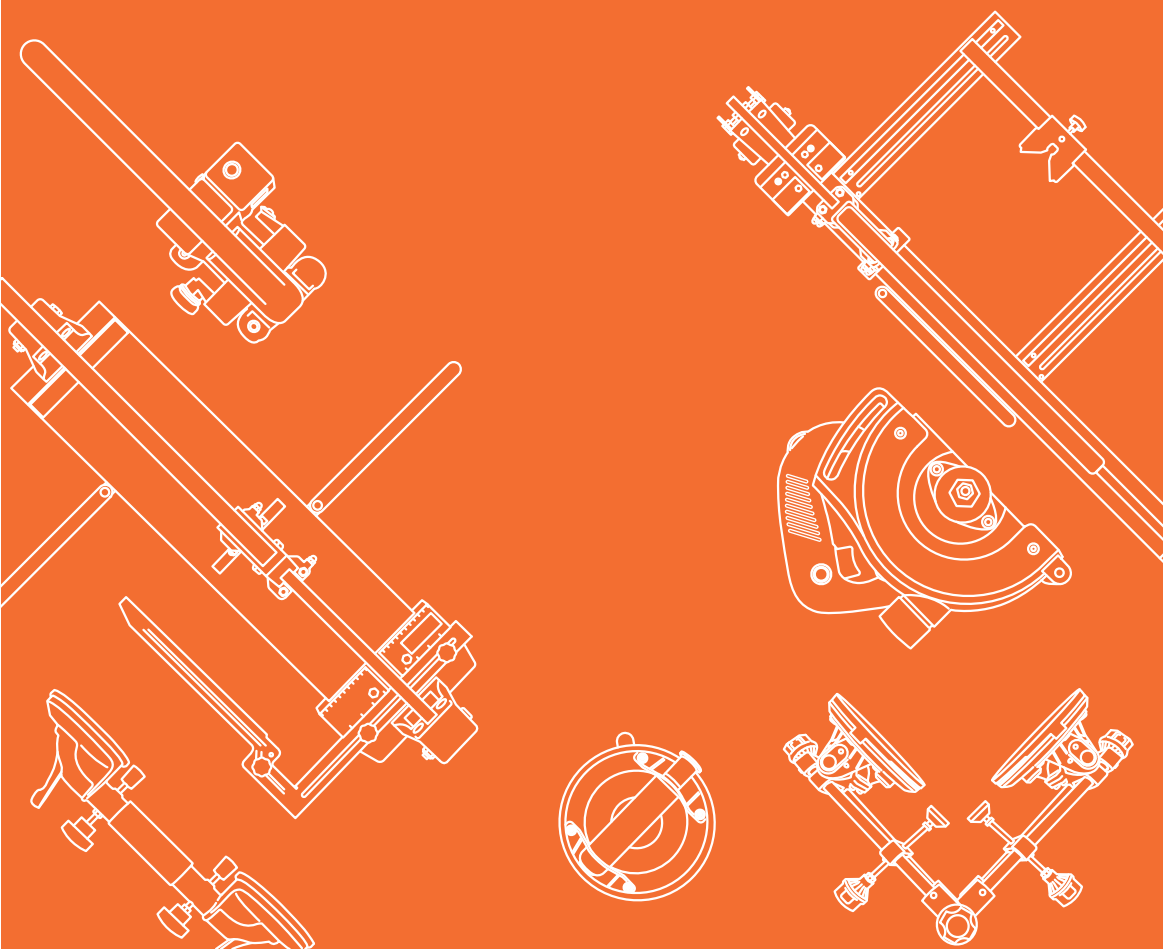


[www.aspro-rus.ru](http://www.aspro-rus.ru)

**Добро пожаловать!**

**Мы рады, что вы выбрали наш продукт  
и готовы помочь вам в его эксплуатации.**

В данной инструкции вы найдете все необходимые сведения по установке, настройке и эксплуатации плиткорезов.



Перед эксплуатацией внимательно прочитайте руководство пользователя.  
Соблюдайте технику безопасности при работе с инструментами.  
Несоблюдение инструкций может привести к травмам и/или имущественному ущербу!

## ТЕХНИКА БЕЗОПАСНОСТИ

Не забывайте правильно обращаться с оборудованием и следить за его состоянием, чтобы избежать аварийных ситуаций. Все эти меры помогают обеспечить безопасность работника и окружающих людей при выполнении работ с плиткорезами.

Если у вас возникнут какие-либо вопросы или затруднения, обращайтесь к данной инструкции или по горячей линии **8 (800) 555-09-74**, и мы с радостью поможем вам решить любую проблему. Спасибо, что выбрали наш продукт, и желаем вам успехов в работе!

### ВНИМАНИЕ!

Следующие предупреждения относятся к наладке, эксплуатации, заземлению, техническому обслуживанию данного оборудования.



#### ОПАСНОСТЬ ВОСПЛАМЕНЕНИЯ И ВЗРЫВА

Соблюдайте правила пожарной безопасности! Из-за искр инструмент следует держать на расстоянии не менее 6 метров от легковоспламеняющихся жидкостей и паров.



#### ОПАСНОСТЬ ПРИКОСНОВЕНИЯ К ДВИЖУЩИМСЯ ЧАСТЯМ

Движущиеся части могут привести к травмам или отрыву пальцев или других частей тела. Будьте осторожны, избегайте контакта с движущимися частями! Не эксплуатируйте оборудование со снятыми защитными элементами или крышками.



#### ОПАСНОСТЬ НЕПРАВИЛЬНОГО ИСПОЛЬЗОВАНИЯ ОБОРУДОВАНИЯ

Неправильное использование оборудования опасно для жизни и здоровья.

1. Не позволяйте детям приближаться к оборудованию.
2. Соблюдайте безопасную дистанцию и поддерживайте равновесие.
3. Будьте внимательны и контролируйте свои действия.
4. Не используйте устройство, если чувствуете усталость, принимаете лекарства или алкоголь.
5. Применяйте инструмент только по назначению.
6. Обеспечьте хорошее освещение и чистоту на рабочем месте.
7. Не разрезайте плитку толще допустимого предела.
8. Не прилагайте излишних усилий к рукоятке.



#### ЛИЧНЫЕ СРЕДСТВА ЗАЩИТЫ

Лица, использующие или обслуживающие оборудование, а также находящиеся в зоне работы, должны применять соответствующие средства защиты, чтобы обезопасить себя от серьезных травм, в том числе от повреждения глаз, вдыхания токсичных газов, ожогов и потери слуха. К ним относятся перечисленные ниже и иные средства защиты:

- Защитные очки
- Защитная одежда и респиратор в соответствии с рекомендациями изготовителя жидкостей и растворителей
- Перчатки
- Защитные наушники

## ПЛИТКОРЕЗЫ

Линейка ASPRO включает высокоточные плиткорезы (ручные, механические, электрические), обработочные столы и эргономичные системы переноса. Ручные модели (ASPRO-TSTC) компактны и портативны. Профессиональный ASPRO-MTC1 предназначен для прямой и диагональной резки керамики. ASPRO-MTC2 – монорельсовый ручной плиткорез для длинных разрезов. Механическая система ASPRO-TTC служит для резки крупноформатной плитки. Электрический ASPRO-ECS1 подходит для любых материалов и обладает системой подачи воды и охлаждения. Направляющая ASPRO-R обеспечивает точность реза, вакуумные фиксаторы – надёжное крепление.

## ПЛИТКОРЕЗ РУЧНОЙ ASPRO-TSTC

Плиткорез ASPRO-TSTC предназначен для работы с керамической, фарфоровой и керамогранитной плиткой.

Плиткорез имеет уникальную конструкцию, состоящую из направляющей с 20 нейлоновыми колесами, установленными в 2 ряда, жесткой линейки и режущего блока. Устройство работает за счет верхнего зажима и давления, а режущий ролик очерчивает узкую полосу будущего надлома.

Плиткорез изготовлен из высококачественного алюминия, что обеспечивает его прочность и устойчивость к коррозии. Кроме того, он портативный, что делает его удобным для переноски и хранения. Устройство также отличается легким весом и простотой в эксплуатации.

### ТЕХНИЧЕСКИЕ ХАРАКТЕРИСТИКИ

- Артикул: 102856 / 102857 / 102858
- Модель: ASPRO-TSTC600 / ASPRO-TSTC900 / ASPRO-TSTC1200
- Толщина плитки: 5 - 15 мм
- Вес: 1,3 кг / 1,4 кг / 1,6 кг

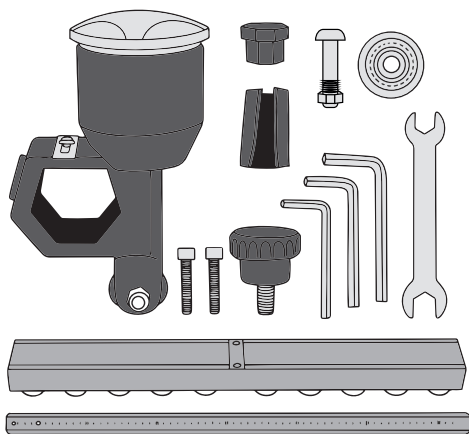
Больше полезной информации о ASPRO-TSTC600



Больше полезной информации о ASPRO-TSTC900



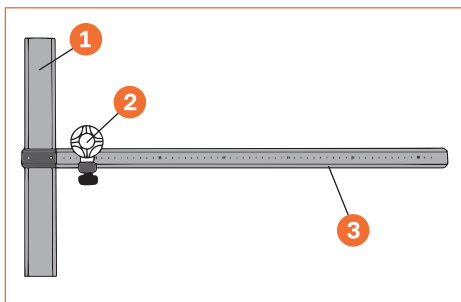
Больше полезной информации о ASPRO-TSTC1200



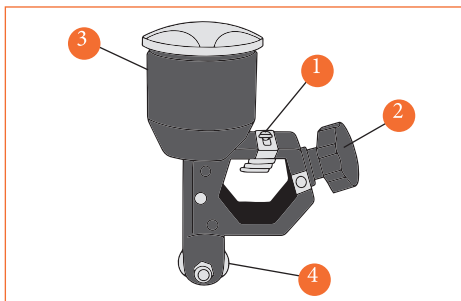
### КОМПЛЕКТ ПОСТАВКИ

- Т-образный плиткорез с нейлоновыми колесами
- Блок реза
- 2 заглушки
- Набор инструментов

## УСТРОЙСТВО

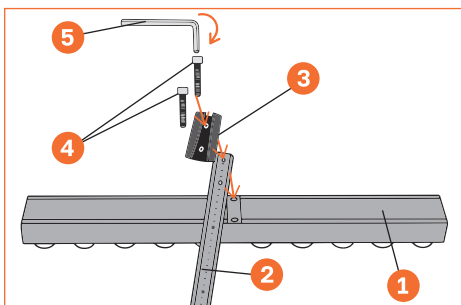


1. Роликовая каретка
2. Блок резца
3. Линейка

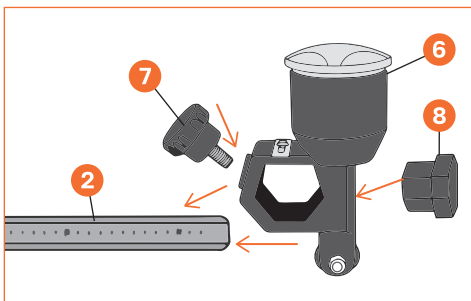


1. Регулировка погрешности линейки
2. Фиксатор положения
3. Блока резца
4. Режущий ролик

## СБОРКА И НАСТРОЙКА



1. Наденьте заглушку (3) на линейку (2).
2. Установите линейку с заглушкой на роликовую линейку (1), совместив отверстия.
3. Закрепите линейки между собой с помощью винтов (4).
4. Установите блок (6) на линейку 2 и закрепите с помощью фиксатора (7).
5. Наденьте заглушку (8).

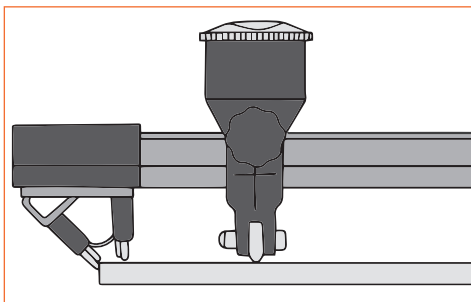


**6.** При первом использовании может понадобиться регулировка.

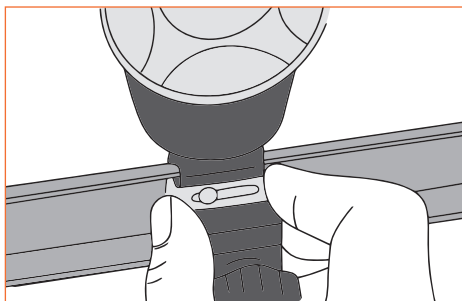
Откалибруйте линейку. Для этого установите инструмент, как показано на рисунке и проведите линию.

Измерьте расстояние от края плитки до линии с помощью линейки.

Проверьте соответствует ли измеренное расстояние значениям на линейке инструмента.



**7.** При необходимости отрегулируйте погрешность линейки.



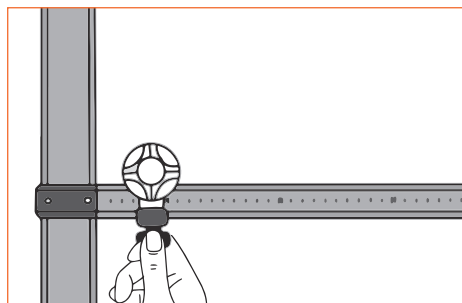
## ЭКСПЛУАТАЦИЯ

### ПОДГОТОВКА

Установите плитку на сухую устойчивую поверхность.

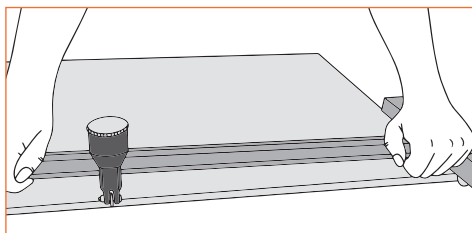
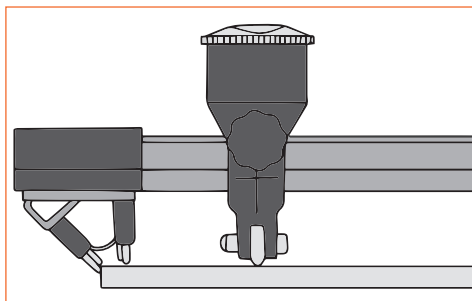
### РАЗМЕТКА

1. Сделайте разметку на поверхности плитки согласно требуемым размерам.
2. В соответствии с необходимой шириной, установите режущий ролик на режущей каретке и закрепите фиксатором.



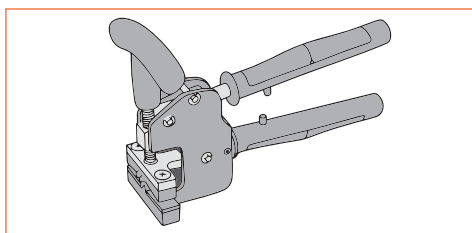
### РЕЗКА

1. Установите устройство на разрезаемую плитку, как показано на рисунке.
2. Нажмите и удерживайте роликовую каретку одной рукой, а линейку другой рукой. С постоянным усилием и равномерно перемещайте по разрезаемой поверхности.



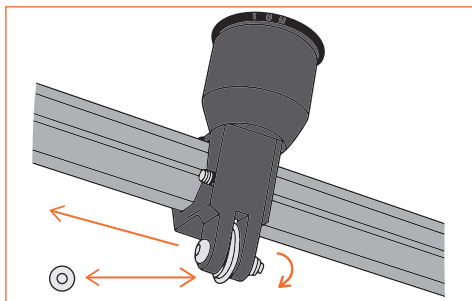
### РАЗЛОМ

Разделите плитку с помощью специального устройства, например, ASPRO-TBD1 Разделитель плитки (сепаратор) АРТ.102873.



### ЗАМЕНА РЕЖУЩЕГО РОЛИКА

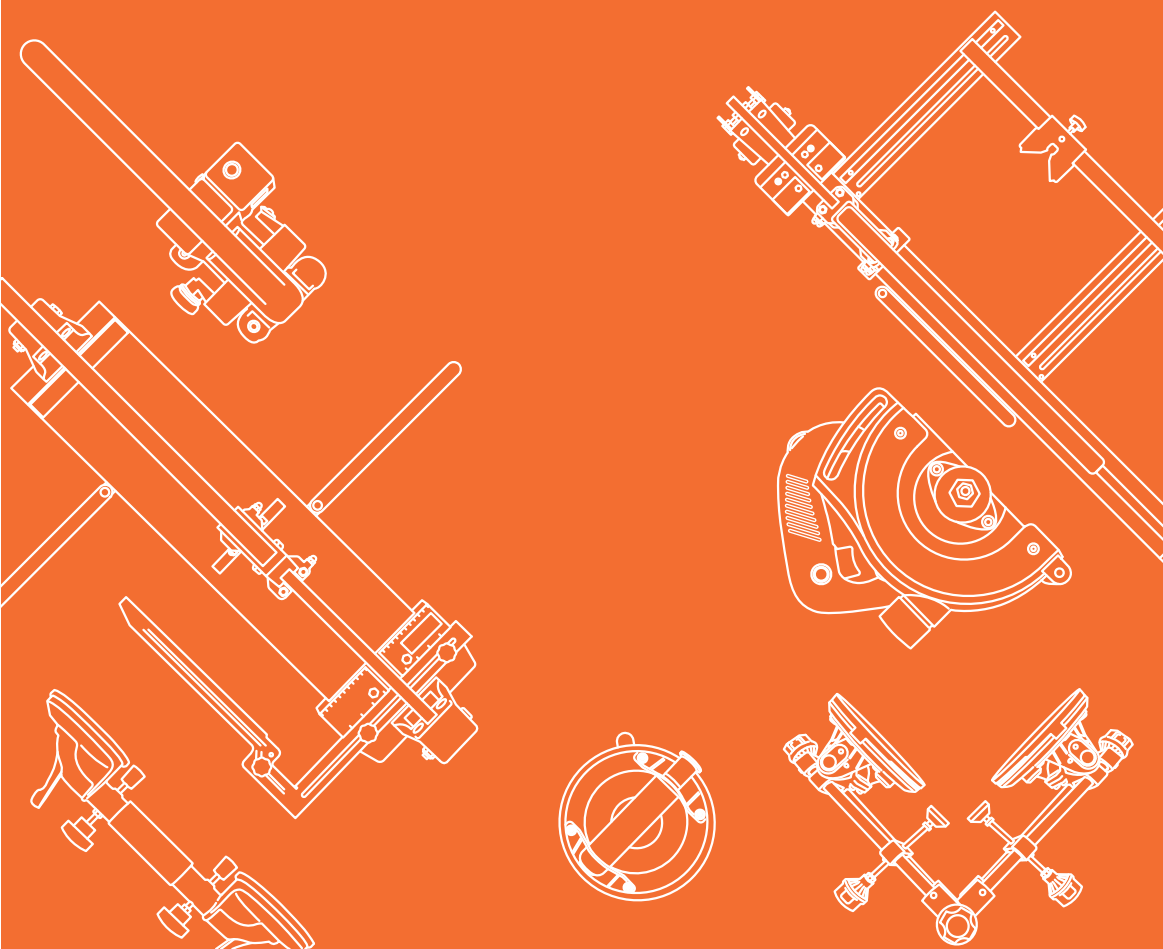
Отвинтите ось подрезного колеса с помощью отвертки, установите новое колесо и замените ось.





## Больше полезных советов – по QR-коду

Мы создаем яркий и полезный контент, который поможет вам получать удовольствие от работы и учиться новому каждый день.





Единый номер горячей линии:  
**8 (800) 555-09-74**

Подробная информация  
**[www.aspro-rus.ru](http://www.aspro-rus.ru)**  
[info@aspro-rus.ru](mailto:info@aspro-rus.ru)

Плиткорез марки ASPRO®

Модель: ASPRO-TSTC

Импортер «ХИМБАЛТ» | ИНН 7811145377

Дата производства:

Мы рады приветствовать вас в нашей команде  
и ждем вас на наших страницах в социальных сетях!



**Rutube**