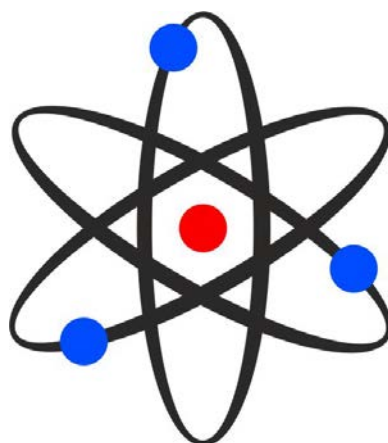




ИНСТРУКЦИЯ ПО ЭКСПЛУАТАЦИИ



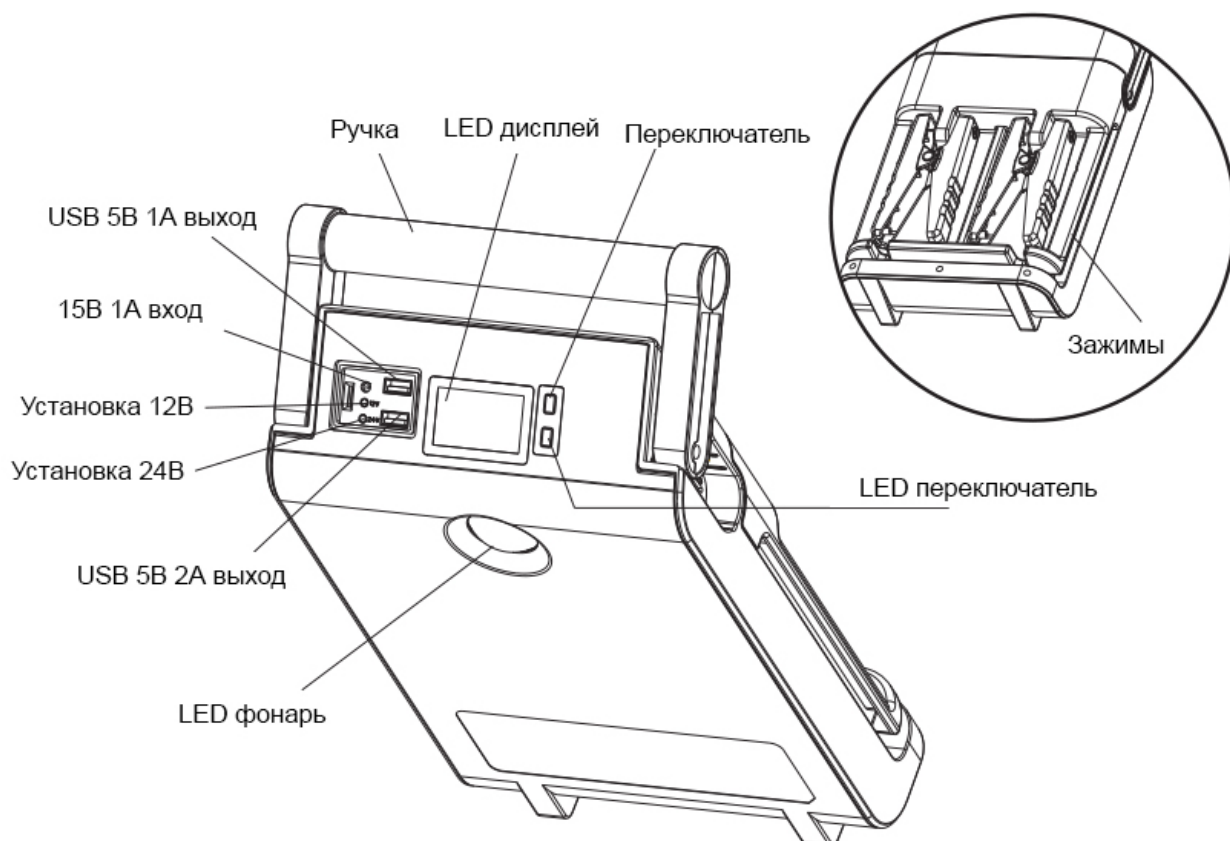
АТОМ 30

ПРОФЕССИОНАЛЬНОЕ ПУСКОВОЕ УСТРОЙСТВО НОВОГО ПОКОЛЕНИЯ

Благодарим Вас за выбор нашего устройства Aurora АТОМ 30.

При эксплуатации всегда следуйте элементарным правилам техники безопасности. Перед началом работы внимательно ознакомьтесь с инструкцией. Не выбрасывайте ее после прочтения.

1. ОПИСАНИЕ УСТРОЙСТВА



2. ИНСТРУКЦИЯ ПО ЭКСПЛУАТАЦИИ

Описание ЖК-дисплея

1. Индикатор зарядки

Нажмите кнопку включения.

«BATTERY» обозначает уровень зарядки устройства в процентах (XX%). 100% обозначает полную зарядку устройства. «BATTERY LOW CHARGING» сигнализирует о низкой зарядке батареи и о необходимости зарядки устройства.

2. Зарядка устройства

При подключении устройства через сетевой адаптер или прикуриватель на ЖК-экране появляется «CHARGING» с указанием текущего уровня зарядки.

3. LED фонарь

Нажатие кнопки «LED переключатель» переключает различные режимы LED фонаря: нормальный, импульсный, режим вспышки, сигнал SOS, режим «SOS выключен».

4. Выход USB

Выход USB 5B 2A/1A: при подключении USB кабеля к выходу USB 5B 2A/1A и при нажатии кнопки включения на дисплее появится «USB1 USB2 ON», затем можно заряжать мобильные телефоны, планшеты и т.д.

5. Неправильное подключение

Появление на экране «WARNING CLAMPS REVERSED CHECK ALL CONNECTIONS» сигнализирует о неправильном подключении зажимов. В данном случае производить запуск запрещено! Отсоедините пусковой кабель и присоедините его к верному терминалу (красный зажим - к плюсовому терминалу, а черный зажим – к минусовому). Если это не помогло решить проблему, удерживайте кнопку включения 3 секунды и попробуйте снова.

6. Короткое замыкание

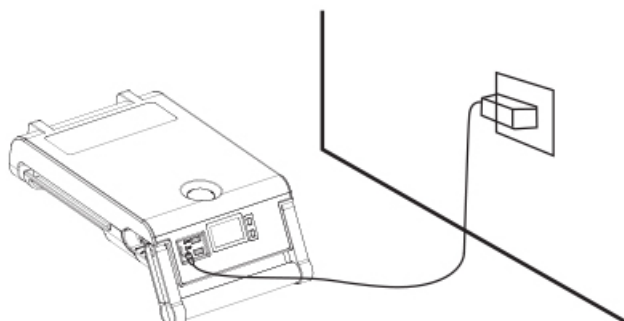
Появление на экране «WARNING SHORT CIRCUIT CHECK ALL CONNECTIONS» сигнализирует о коротком замыкании. В данном случае производить запуск запрещено! Отсоедините пусковой кабель и удерживайте кнопку включения 3 секунды, затем попробуйте снова. Если это не помогло решить проблему, обратитесь за помощью к профессионалам.

7. Выход 12B/24B

- Нажмите кнопку 12B, на экране появится «12V JUMP START READY».
- Нажмите кнопку 24B, на экране появится «24V JUMP START READY».

Инструкция по зарядке:

1. Подсоедините противоположный конец сетевого адаптера к выходу 15В 1А.
2. Вставьте сетевой адаптер в универсальную розетку.



Инструкция по запуску автомобилей

1. Убедитесь, что уровень зарядки составляет не менее 60%.
2. Присоедините красный зажим к плюсовому терминалу, а черный зажим – к минусовому.
3. При пуске 12В автомобилей на экране появится «12V JUMP START READY». При пуске 24В автомобилей, на экране появится «24V JUMP START READY».
4. Запустите двигатель.
5. После запуска двигателя, отсоедините пусковые красный и черный зажимы от аккумулятора автомобиля.



При неудачной попытке запуска двигателя следуйте следующим инструкциям:

1. Проверьте правильность подключения зажимов к аккумулятору автомобиля (в случае неправильного подключения передача энергии от пускового устройства к аккумулятору невозможна). После проверки попробуйте снова запустить двигатель.

2. Если зажимы подключены правильно, но запуск все еще невозможен, проверьте аккумулятор автомобиля на повреждения (нет напряжения или низкое напряжение). При неисправности, установите правильное напряжение аккумулятора автомобиля.

При пуске 12В автомобилей: Если на экране надпись «12V JUMP START READY», запустите автомобиль. Если на экране надпись «12V», или ничего не отображается, или другая надпись, отсоедините зажимы от аккумулятора, нажмите кнопку «Установка 12V» в течение 3 сек. Когда на дисплее появится надпись «12V JUMP START READY», подсоедините зажимы и запустите двигатель.

При пуске 24В автомобилей: Если на экране надпись «24V JUMP START READY», запустите автомобиль. Если на экране надпись «24V», или ничего не отображается, или другая надпись, отсоедините зажимы от аккумулятора, нажмите кнопку «Установка 24V» в течение 3 сек. Когда на дисплее появится надпись «24V JUMP START READY», подсоедините зажимы и запустите двигатель.

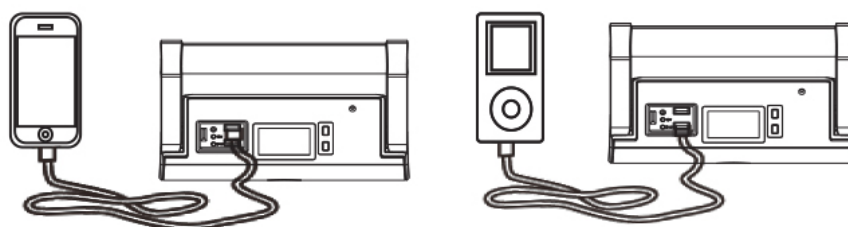
Будьте внимательны при выборе кнопки (12V или 24V), в противном случае это может повредить автомобилю и другим устройствам, и даже создать опасные ситуации.

3. Если данные инструкции не помогли, проверьте автомобиль на наличие прочих проблем.

Инструкция по зарядке сотовых телефонов и планшетов.

1. Вставьте кабель в USB выход 5В 2А.

2. Выберите подходящий соединитель и подключите его к мобильному телефону или планшету; устройство автоматически начнет зарядку. Во время зарядки индикаторы будут гореть.



3. КОМПЛЕКТАЦИЯ (*)

№	Наименование	Количество
1	Корпус	1

2	Сетевой адаптер	1
3	Кабель USB	1
4	Инструкция по эксплуатации	1

(*) В зависимости от партии комплектация может меняться.

4. ТЕХНИЧЕСКИЕ ХАРАКТЕРИСТИКИ

Размер	325x205x70 мм
Вес	2190 г
Емкость батареи	30000 мА/ч (111Вт/ч)
Выходы	5В=1А, 5В=2А, 12В Пуск, 24В Пуск
Вход	15В=1А
Время полной зарядки	9-10 ч
Пусковой ток	12В=600А, 24В=300А
Пиковый ток	12В=1200А, 24В=600А
Рабочая температура	-20°C ~ 60°C

5. ЧАСТО ЗАДАВАЕМЫЕ ВОПРОСЫ

Вопрос: Как пусковое устройство распознает 12В и 24В автомобили?

Ответ: Обычно, наши пусковые устройства автоматически распознают 12В и 24В автомобили. Но если аккумулятор автомобиля имеет низкое напряжение, для запуска необходимо подержать кнопку включения 3 секунды.

Вопрос: Что делать, если пусковое устройство не смогло автоматически распознать напряжение аккумулятора автомобиля?

Ответ: Обратитесь за помощью к производителям автомобиля или в сервис-центр.

Вопрос: Сколько раз это устройство может завести двигатель?

Ответ: Обычно, наши пусковые устройства могут запустить 12В автомобили в среднем 30 раз, а 24В - 20.

Вопрос: Сколько времени потребуется, чтобы полностью зарядить устройство?

Ответ: Примерно 9-10 ч через вход 15В 1А.

Вопрос: Каков срок службы этого устройства?

Ответ: В среднем 3-5 лет.

Вопрос: Как долго устройство сохраняет свою работоспособность при хранении при полной зарядке?

Ответ: Более 6-12 месяцев, но мы рекомендуем заряжать устройство каждые 3 месяца.

6. УСТРАНЕНИЕ НЕИСПРАВНОСТЕЙ

Обнаружение неисправности	Причина неисправности	Устранение неисправности
Устройство не реагирует при нажатии кнопки включения.	Сработала защита от низкого напряжения.	Вставьте адаптер в выход 15В 1А.
При подключении устройства к аккумулятору автомобиля на дисплее отображается короткое замыкание.	Неправильное подключение красного и черного зажимов к терминалам.	Проверьте правильность подключения зажимов. Отсоедините зажимы и подключите их правильно.

7. Содержание токсичных и опасных веществ

Содержание токсичных и опасных веществ в устройстве					
Pb	Hg	Cd	Cr(Vi)	PBB	PBDE
О	О	О	О	О	О
О: Содержание соответствует норме Директива ЕС по ограничению вредных веществ 2002/95/EC (RoHS)					

8. ПРЕДУПРЕЖДЕНИЯ

1. Убедитесь, что уровень зарядки составляет не менее 60%. Если уровень зарядки менее 60%, не пытайтесь запустить двигатель.
2. Перед подключением пусковых зажимов, проверьте напряжение аккумулятора автомобиля 12В или 24В. Проверьте правильность автоматического определения напряжения аккумулятора устройством.
3. Не производите запуск 24В автомобилей, если на экране горит «JUMP START READY 12V».
4. Не производите запуск 12В автомобилей, если на экране горит «JUMP START READY 24V».
5. Будьте внимательны при выборе кнопки (12V или 24V), в противном случае это может повредить автомобилю и другим устройствам, и даже создать опасные ситуации.
6. Не подключайте два зажима к одному терминалу. Это опасно!
7. Отсоедините пусковое устройство через 30 секунд после запуска двигателя, когда на экране появится 12В/24В.
8. Проверяйте правильность подключения пусковых зажимов, проверяйте адаптеры на наличие ржавчины и грязи, перед началом работы удалите всю грязь.
НЕ ПРОИЗВОДИТЕ ЗАПУСК ПОСЛЕ ТРЕХ НЕУДАЧНЫХ ПОПЫТОК! В противном случае, это может повредить устройство. Проверьте устройство на наличие неполадок.
9. **НЕ РАЗБИРАЙТЕ УСТРОЙСТВО!** Это опасно!

Хранение устройства.

Если устройство не используется длительное время, необходимо соблюдать следующие правила:

Полностью зарядите устройство. Для сохранения срока службы каждые 6-12 месяцев рекомендуется проводить цикл разряд-заряд устройства.

Храните устройство в сухом помещении.

Температура хранения должна быть 10-25°C. Хранение устройства при температуре более 55-60°C может привести к разрушению внутренней батареи.

Обратите внимание, при длительном хранении теряется ёмкость аккумулятора. Хранение в разряженном состоянии может привести к полной потере ёмкости и к разрушению батареи.



Обращайтесь с устройством бережно.



Устройство запрещено к использованию детьми или больными людьми без присмотра.



Не используйте данное устройство в качестве игрушки.



Оберегайте устройство от воды и влаги.



Не погружайте устройство в воду.



Не используйте устройство во взрывоопасной среде, например, вблизи взрывоопасных жидкостей, газов или пыли.



Не разбирайте и не пытайтесь внести конструктивные изменения в устройство. Ремонт должен проводить только квалифицированный специалист.



Избегайте нагревания устройства.

Хранение устройства при температуре более 70°C запрещено.



Заряжайте только при температуре от -20°C до 60°C.



Для зарядки используйте только те аксессуары, которые прилагаются к данному устройству.

В экстремальных условиях может произойти протекание батареи. В этом случае, аккуратно удалите жидкость с помощью тряпки, избегая контакта с кожей. При попадании жидкости на кожу или в глаза незамедлительно промойте их чистой водой и обратитесь к врачу.



При завершении эксплуатации данного устройства следуйте правилам утилизации, чтобы не навредить окружающей среде.

9. ГАРАНТИЙНЫЕ УСЛОВИЯ

1. На данное устройство действует ограниченный гарантийный срок на производственный брак, который составляет 12 месяцев с даты покупки устройства конечным пользователем/потребителем. Гарантийные условия следующие:
2. Гарантия действует только при предъявлении квитанции об оплате (чека), полученного у дилера/дистрибьютора.
3. Гарантия аннулируется при отсутствии на аппарате серийного номера, даты покупки и этикетки.
4. Гарантия не покрывает ремонт повреждений, полученных в результате износа при эксплуатации, механического воздействия, неправильной установки, внесения изменений и проведения ремонта неавторизованной третьей стороной.
5. Мы не несем ответственность за ущерб и повреждения, полученные в процессе транспортировки или в результате форс-мажорных ситуации.
6. Мы не несем ответственность за непреднамеренный ущерб, нанесенный в результате использования устройства.
7. Гарантийные случаи предусматривают замену или ремонт по нашему усмотрению.
8. После проведения гарантийного ремонта или замены на устройство продолжает действовать гарантийный срок. При ремонте и замене могут быть использованы отремонтированные части, функционирующие как новые. Устройства, которые мы вам заменили по гарантии, или их части становятся нашей собственностью.
9. Гарантия не покрывает расходные материалы, такие как аккумуляторы.



Представленная информация действительна на июнь 2016 года.
Производитель оставляет за собой право на внесение изменений.
Дополнительная информация публикуется на сайте: aurora-online.ru