

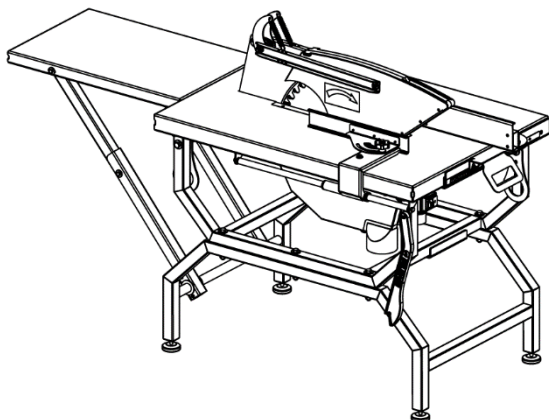
BELMASH

RU

Руководство по эксплуатации

EAC

Пила
строительная
дисковая
BELMASH CTS-500



 BELMASH®

СОДЕРЖАНИЕ

	ВВЕДЕНИЕ	3
1	ОБЩИЕ СВЕДЕНИЯ	3
2	ОСНОВНЫЕ ПАРАМЕТРЫ И ТЕХНИЧЕСКИЕ ХАРАКТЕРИСТИКИ	4
3	КОМПЛЕКТ ПОСТАВКИ	5
4	МАРКИРОВКА	5
5	ТРЕБОВАНИЯ ПО ТЕХНИКЕ БЕЗОПАСНОСТИ	6
	5.1 Требования к рабочему месту	7
	5.2 Дополнительные меры безопасности	8
	5.3 Опасности при эксплуатации станка	8
	5.4 Требования к заготовке	8
	5.5 Условия нормальной эксплуатации станка	9
6	УСТРОЙСТВО СТАНКА, ЭЛЕКТРИЧЕСКАЯ СХЕМА	9
7	ПОДГОТОВКА К РАБОТЕ	12
	7.1 Сборка станка	12
	7.1.1 Установка упора и регулировка шкал	16
	7.1.2 Настройка приспособления для поперечной распиловки под углом	17
	7.2 Пуск станка	17
8	ТЕХНИЧЕСКОЕ ОБСЛУЖИВАНИЕ И РЕМОНТ	18
	8.1 Пильный диск	18
9	ВОЗМОЖНЫЕ НЕИСПРАВНОСТИ И СПОСОБЫ ИХ УСТРАНЕНИЯ	18
10	ПРАВИЛА ХРАНЕНИЯ И ТРАНСПОРТИРОВАНИЯ	19
11	ОХРАНА ОКРУЖАЮЩЕЙ СРЕДЫ	19
	ГАРАНТИЙНЫЕ ОБЯЗАТЕЛЬСТВА	19

УВАЖАЕМЫЙ ПОКУПАТЕЛЬ

Завод-изготовитель/поставщик благодарят Вас за покупку пилы строительной дисковой **BELMASH CTS-500** (далее – станок).

Мы разрабатываем и производим станки, которые могут делать работу качественно, быстро, надежно и безопасно. Характеристики и параметры станков являются результатом тщательных исследований и всесторонних испытаний.

Перед началом эксплуатации станка внимательно ознакомьтесь с руководством по эксплуатации. Соблюдение требований и указаний, содержащихся в нём, обеспечит Вам безопасность работ, поможет избежать проблем при эксплуатации и обслуживании станка.

Требуйте проверки комплектности изделия и исправности путем пробного запуска. Талоны на гарантийный ремонт должны быть заверены штампом магазина с указанием даты продажи.

Руководство по эксплуатации не отражает незначительных конструктивных изменений в станках, внесенных изготовителем после публикации данного руководства, а также изменений по комплектующим изделиям и документации, поступающей с ними.

Приятной Вам работы.

1. ОБЩИЕ СВЕДЕНИЯ

Станок относится к оборудованию для промышленного применения.

Станок предназначен для обработки древесины (фанеры, древесно-стружечных плит и т.п.) пилением, с целью придания им необходимых форм и размеров, с ручной подачей заготовки.

Условия эксплуатации – на открытых строительных площадках, под навесом, в закрытых помещениях, кроме жилых помещений.

Станок должен эксплуатироваться в следующих условиях:

- высота над уровнем моря – до 1000 м;
- температура окружающего воздуха от +5 до +40°C;
- относительная влажность окружающего воздуха – не более 80%, при температуре +20°C.

При соответствующей наладке на станке можно выполнять следующие виды обработки:

- распиловку вдоль и поперек волокон;
- распиловку поперек волокон под углом с помощью приспособления.

В станке применяется двигатель асинхронный, трехфазный, режим работы – S1 с электротормозом.

Питание станка осуществляется от трехфазной сети переменного тока с защитным (заземляющим) проводом. Источник электрической энергии должен иметь защиту выключателем автоматическим с электромагнитным расцепителем на ток 25 А.

Станок имеет встроенное устройство отключения от источника питания при перегреве двигателя. Повторное включение станка производится после того, как двигатель остынет до температуры окружающей среды.

Эквивалентный и максимальный уровни звука составляют 95 дБА и 101 дБА соответственно.

Для подключения внешних вытяжных устройств с целью сбора пыли и отходов резания станок имеет патрубок 20 (рис.1) диаметром 100 мм.

Средний срок службы станка не менее пяти лет.

Станок соответствует нормативным документам и требованиям, приведенным в ТУ и технических регламентах:

- ТР ТС 010/2011 «О безопасности машин и оборудования»;
- ТР ТС 020/2011 «Электромагнитная совместимость технических средств».

2. ОСНОВНЫЕ ПАРАМЕТРЫ И ТЕХНИЧЕСКИЕ ХАРАКТЕРИСТИКИ

Основные технические параметры станка указаны в таблице 1.

Таблица 1

Наименование показателя	Значение показателя
Максимальная глубина пропила, мм	152
Номинальный диаметр пильного диска, мм	500
Посадочный диаметр пильного диска, мм	30
Номинальная частота вращения пильного диска на холостом ходу, мин ⁻¹ *	2850
Номинальная потребляемая мощность, Вт	4200
Номинальная выходная мощность, Вт	3300
Номинальное напряжение, В**	400
Номинальная частота питающей сети, Гц	50
Тип двигателя	Асинхронный трехфазный
Режим работы	S1
Класс защиты станка по ГОСТ Р МЭК 60204-1	1
Размер пильного стола, не более, Д×Ш, мм	1050×750
Размер дополнительного стола, не более, Д×Ш, мм	700×450
Габаритные размеры станка, не более, Д×Ш×В, мм	1160×768×1152

Габаритные размеры станка с дополнительным столом, не более, Д×Ш×В, мм	1860×768×1152
Масса станка с приспособлениями, не более, кг	126
<i>Предельные отклонения линейных, угловых размеров и массы не должны превышать ±5%</i> <i>* Предельное отклонение частоты вращения не должно превышать ±10%</i> <i>** Предельное отклонение номинального напряжения ±10%</i>	

3. КОМПЛЕКТ ПОСТАВКИ

Комплект поставки приводится в таблице 2.

Таблица 2

Наименование	Количество, шт.	Примечание
Станок	1	рис. 1
Упор	1	рис. 1, поз. 4
Приспособление для поперечной распиловки под углом*	1	рис. 1, поз. 5
Расклинивающий нож с защитным кожухом в сборе	1	рис. 1, поз. 6, 7
Толкатель	1	рис. 1, поз. 8
Стол дополнительный	1	рис. 1, поз. 9
Ключ*	1	рис. 1, поз. 11
Ключ*	1	рис. 1, поз. 12
Основание	1	рис. 1, поз. 17
Ножки	4	рис. 1, поз. 18
Кожух	1	рис. 6, поз. 25
Стандартные изделия		
Комплект крепежных изделий	1	-
Прочие изделия		
Диск пильный Ø500×Ø30×3,5 z=44	1	рис. 1, поз. 3
Документация		
Руководство по эксплуатации	1 экз.	-
* Установлено на станке		

4. МАРКИРОВКА



Внимательно прочтите инструкцию по эксплуатации перед использованием станка.



При работе на станке пользуйтесь средствами защиты органов слуха, зрения, дыхания.



Опасность поражения электрическим током.



Опасность получения травмы или повреждения узлов станка в случае несоблюдения данного указания.



Держите руки на безопасном расстоянии от зоны обработки во время работы станка. При контакте с инструментом возникает опасность травмирования.



Станок и его упаковка подлежат вторичной переработке (рециклированию).



Для предотвращения негативного воздействия на окружающую среду, при прекращении использования станка (истечении срока службы) и непригодности к дальнейшей эксплуатации, станок подлежит разборке и сдаче в приемные пункты по вторичной переработке металлолома и пластмасс.

5. ТРЕБОВАНИЯ ПО ТЕХНИКЕ БЕЗОПАСНОСТИ



Прежде чем приступить к работе изучите требования по технике безопасности. Соблюдайте все требования настоящего руководства.

Приступая к работе на станке пользователю необходимо учитывать свое физическое состояние, уровень подготовки и сложность выполняемых задач. К работе на станке допускаются лица, достигшие 18-летнего возраста, изучившие руководство по эксплуатации.

ЗАПРЕЩАЕТСЯ:

- работать в состоянии алкогольного, наркотического или токсического опьянения;
- эксплуатировать станок в условиях воздействия капель и брызг, а также на открытых площадках во время снегопада или дождя;
- оставлять станок, присоединённый к питающей сети, без надзора;
- использовать станок не по назначению;
- на станке не допускается обработка металлов, асбоцементных материалов, камня, пластмассы, резины и т. п.

ЗАПРЕЩАЕТСЯ эксплуатировать станок при возникновении во время работы хотя бы одной из следующих неисправностей:

- повреждение штепсельного соединения, электрического шнура;
- повреждение цепи заземления;
- появление запаха, характерного для горячей изоляции или дыма;
- нечёткой работе выключателя;

- появление повышенного шума, стука, вибрации;
- поломке или появлении трещин в корпусных деталях, кожухах.

Станок должен быть отключен выключателем при внезапной остановке (при заклинивании движущихся деталей и т.п.).

Станок должен отключаться от электросети штепсельной вилкой:

- при смене пильного диска, установке приспособлений и регулировке;
- при перемещении станка с одного рабочего места на другое;
- при перерывах в работе, по окончании работы;
- при техническом обслуживании;
- при удалении опилок.

Электрический шнур станка должен быть защищен от случайного повреждения (его рекомендуется подвешивать). Непосредственное соприкосновение электрического шнура с горячими и масляными поверхностями не допускается.

Удлинительные кабели при длине до 25 м должны иметь поперечное сечение 1,5 мм², при длине более 25 м – минимальное сечение 2,5 мм² и 5-кратные выводы = 3P+N+SL. При использовании катушек обязательно полностью разматывайте шнур.

При обработке коротких и узких изделий используйте толкатель, входящий в комплект станка.

Не одевайте слишком просторную одежду и украшения. Они могут быть захвачены подвижными частями станка. Все пуговицы на одежде должны быть застегнуты. Пользуйтесь индивидуальными средствами защиты и головным убором.

Для качественной и безопасной работы режущая часть пильного диска должна быть заточенной и чистой.

При появлении открытого пламени отключить станок от сети и погасить его углекислотным или порошковым огнетушителем. Запрещается гасить пламя водой, не отключив станок от сети.

5.1 Требования к рабочему месту

- Пространство по периметру станка должно быть свободным на расстоянии минимум одного метра для его обслуживания. Необходимо обеспечивать свободное рабочее пространство для направления, подачи и съема заготовки, с учетом её габаритных размеров и массы;
- пол не должен быть скользким и иметь препятствия;
- содержите в чистоте станок и рабочее место;
- рабочее место должно быть хорошо освещено от естественных или искусственных источников.

5.2 Дополнительные меры безопасности

- Не разрешайте детям и посторонним лицам находиться в рабочей зоне;
- во время работы избегайте контакта с заземленными устройствами (например, трубопроводами, электроплитами, холодильниками и т.п.);
- не стойте в зоне плоскости пильного диска, становитесь с боку от него;
- не применяйте поврежденные и деформированные пильные диски;
- применяйте только пильные диски, рекомендованные изготовителем;
- обращайте внимание на то, что выбор пильного диска зависит от обрабатываемого материала;
- пользуйтесь расклинивающим ножом и регулируйте его надлежащим образом;
- пользуйтесь верхним кожухом пильного диска и регулируйте его положение надлежащим образом.

5.3 Опасности при эксплуатации станка

Даже при правильной эксплуатации станка могут возникать следующие виды опасностей:

- опасность получения травмы отлетевшей заготовкой;
- опасность получения травмы ломающимися частями заготовки;
- опасность от шума и пыли;
- опасность поражения электрическим током при неправильной прокладке электрического шнура.

Для уменьшения воздействия шума, возникающего при работе станка, обязательно используйте средства индивидуальной защиты органов слуха (наушники противозумные). Для защиты дыхательных путей от пыли используйте маску, защиты глаз – очки.

Обеспечьте надежное хранение станка. Храните его в сухом, недоступном для детей месте.

В случае поломки ремонт станка должен осуществляться квалифицированным специалистом с использованием оригинальных запасных частей.

5.4 Требования к заготовке

Масса обрабатываемой заготовки не должна превышать 100 кг.

Обрабатываемую заготовку необходимо проверять на наличие металлических или минеральных включений (гвоздей, скоб, осколков, камней и т. п.). Не следует обрабатывать материалы, имеющие трещины, несросшиеся сучки, гниль, или другие пороки древесины.

5.5 Условия нормальной эксплуатации станка

Условия нормальной эксплуатации – распиловка древесины средней твердости толщиной до 150 мм при скорости подачи заготовки в зону резания до 1 м/мин.

Подача заготовок должна быть равномерной (без рывков), скорость подачи должна обеспечивать спокойную работу станка, исключать его перегрузку.

6. УСТРОЙСТВО СТАНКА, ЭЛЕКТРИЧЕСКАЯ СХЕМА

Общий вид станка представлен на рисунке 1.

Станок представляет собой электромеханическое устройство. В качестве привода используется двигатель 2. Пильный диск 3 установлен на выходном конце вала двигателя.

Выключатель 1 установлен на кронштейне, обеспечивая доступное и безопасное включение/выключение станка.

Для ориентации заготовки относительно пильного диска 3 и обеспечения ее прямолинейного движения станок оснащен упором 4. Для быстрого зажима упора 4 используется ручка 15. Для перемещения упора 4 необходимо поднять ручку 15 вверх и переместить упор за ручку в нужном направлении, для зажима – опустить ее до полной фиксации упора 4.

Для поперечной распиловки под углом используется приспособление 5.

С целью предотвращения заклинивания пильного диска 3 во время реза в конструкции станка предусмотрен расклинивающий нож 6.

Кожух 7 предназначен для предотвращения доступа к вращающемуся пильному диску 3.

Для безопасной работы с короткими и узкими заготовками используется толкатель 8.

Станок оборудован мерной шкалой, указывающей ширину распиливаемой заготовки.

Для крепления пильного диска 3, станок комплектуется ключами 11 и 12 закрепленные под пильным столом 14, винтами-барашками 13.

В основание 17 станка установлены ножки 18, которые позволяют отрегулировать устойчивое положения станка.

При использовании станка на строительных площадках и необходимости поднятия станка на строящееся здание для строповки предназначены кронштейны 16.

При распиловке широкоформатных заготовок станок оснащен дополнительным столом 9.

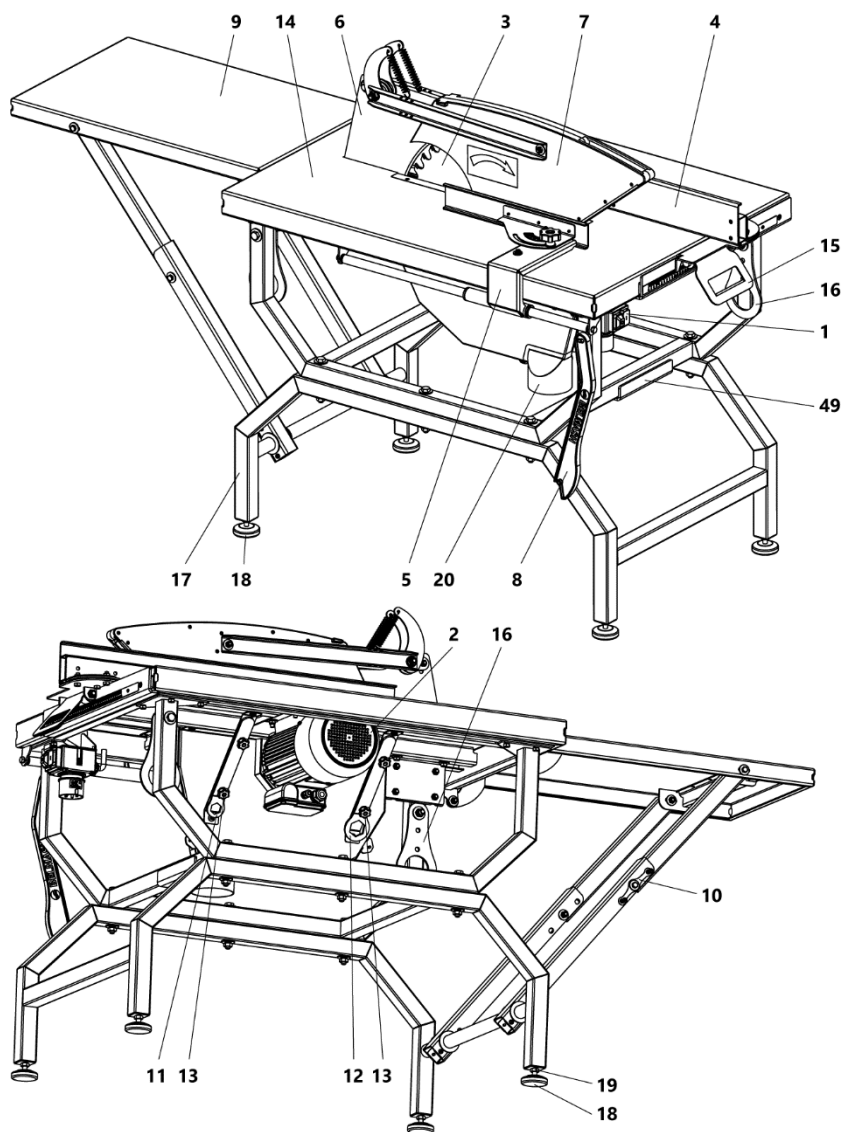


Рисунок 1 Общий вид станка

1 – выключатель, 2 – двигатель, 3 – пильный диск, 4 – упор, 5 – приспособление для поперечной распиловки под углом, 6 – расклинивающий нож, 7 – кожух, 8 – толкатель, 9 – стол дополнительный, 10 – фиксатор, 11, 12 – ключ, 13 – винт-барашек, 14 – стол пильный, 15 – ручка, 16 – кронштейн, 17 – основание, 18 – ножка, 19 – гайка M10, 20 – патрубок, 49 – кронштейн

Для подъема стола 9, необходимо потянуть его вверх, а что бы сложить – потянуть фиксатор 10 и опустить стол 9.

Общий вид станка со сложенным дополнительным столом 9 на рисунке 2.

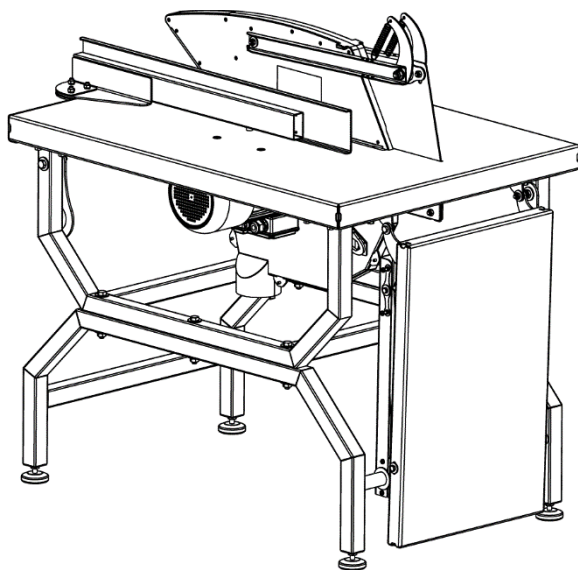


Рисунок 2. Общий вид станка со сложенным дополнительным столом

Схема электрическая соединений представлена на рис. 3.

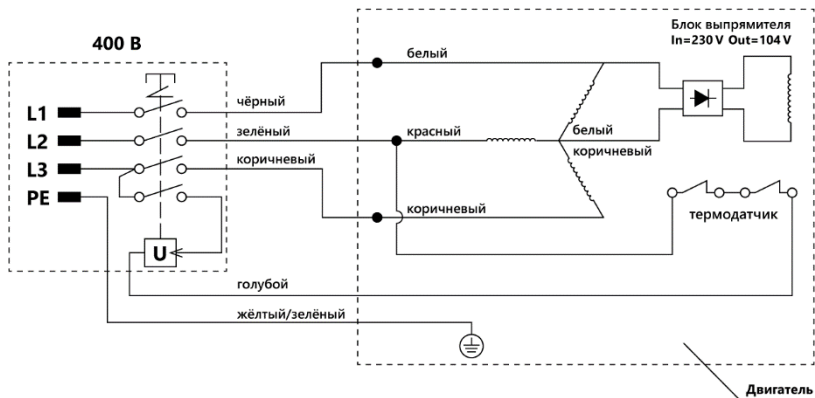


Рисунок 3 Схема электрическая соединений

7. ПОДГОТОВКА К РАБОТЕ

Безотказная работа станка во многом зависит от правильного обращения и ухода за ним, своевременного устранения недостатков.

При подготовке к работе необходимо произвести распаковку, сборку и пуск станка.

7.1 Сборка станка

Подготовьте ровную, горизонтальную поверхность, свободную от посторонних предметов.

Извлеките станок и комплект к нему из упаковки.

Общий вид станка в упаковке на рисунке 4.

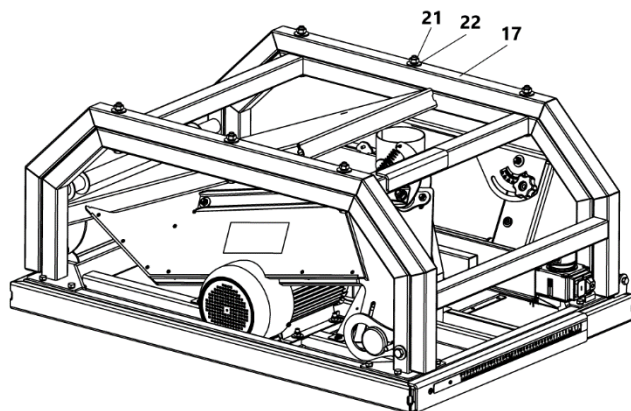


Рисунок 4 Общий вид станка в упаковке
17 – основание, 21 – гайка M10, 22 – болт M10×100

Перед началом сборки проверьте наличие полного комплекта станка. Проверьте целостность корпусных деталей, отсутствие повреждений питающего шнура, штепсельной вилки.

Для сборки основания станка необходимо:

- открутите гайки 21 болтов 22 упаковочного положения основания 17 (рис. 4);
- установите и зафиксируйте основание 17 болтами 22, гайками 21 и шайбами 23 и 24, как показано на рисунке 5;
- вкрутите ножки 18 и гайки 19;
- переверните станок, установив его на ножки 18;
- произведите регулировку устойчивого положение станка вкручивая/ выкручивая ножки 18;
- зафиксируйте установленное положение гайками 19.

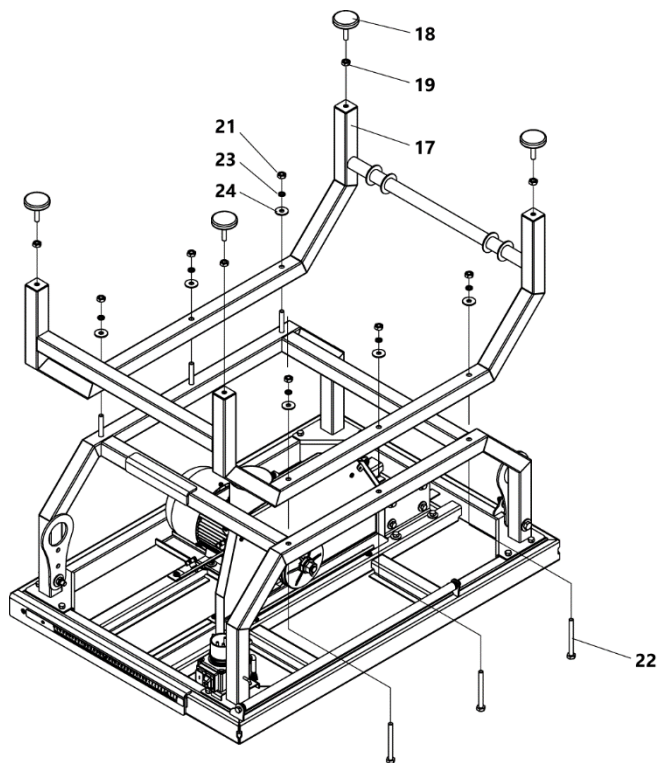


Рисунок 5 Сборка основания станка

17 – основание, 18 – ножка, 19 – гайка M10, 21 – гайка M10, 22 – болт M10×100,
23 – шайба пружинная, 24 – шайба 10

Для установки пильного диска и расклинивающего ножа необходимо (рис. 6):

- снимите планки 27, предварительно выкрутив винты 26;
- установите на посадочное место фланца 31 пильный диск 3;
- установите фланец 23 и гайку 24;
- для зажима пильного диска 3 используйте ключи 11 и 12;
- установите кожух 25 и закрепите его винтами 28 и шайбами 29 и 30;
- установите планки 27 с помощью винтов 26;
- установите расклинивающий нож 6 между планками 32 таким образом, чтобы болты 33 прошли в пазы расклинивающего ножа;
- расположите расклинивающий нож 6 симметрично по центру в плоскости пильного диска 3, предварительно освободив фиксацию болтов 34 (рис. 7);
- произведите регулировку и зафиксируйте болты 34;
- произведите регулировку радиального расстояния от 3 до 8 мм между расклинивающим ножом 6 и зубьями пильного диска 3, путем вертикального

перемещения расклинивающего ножа 6. После установки надежно закрепите расклинивающий нож 6 болтами 33.



Гайка 24 имеет левую резьбу. Откручивание производится по часовой стрелке.

Для установки стола дополнительного необходимо (рис. 8):

- соедините проушины стола дополнительного 9 и стола пильного 14 с помощью болтов 39, шайб 40, 41 и гаек 42;
- установите на поперечину 43 стойку 36 и соедините ее с кронштейном 35 с помощью винтов 37 и шайб 38;
- поднимите стол дополнительный 9;
- ослабьте крепление болта 50 и гайки 51 с двух сторон стола дополнительного 9;
- выставьте в одну плоскость стол дополнительный 9 и стол пильный 14 и зафиксируйте болт 50 и гайку 51.

Поместите на крючок толкатель 8.

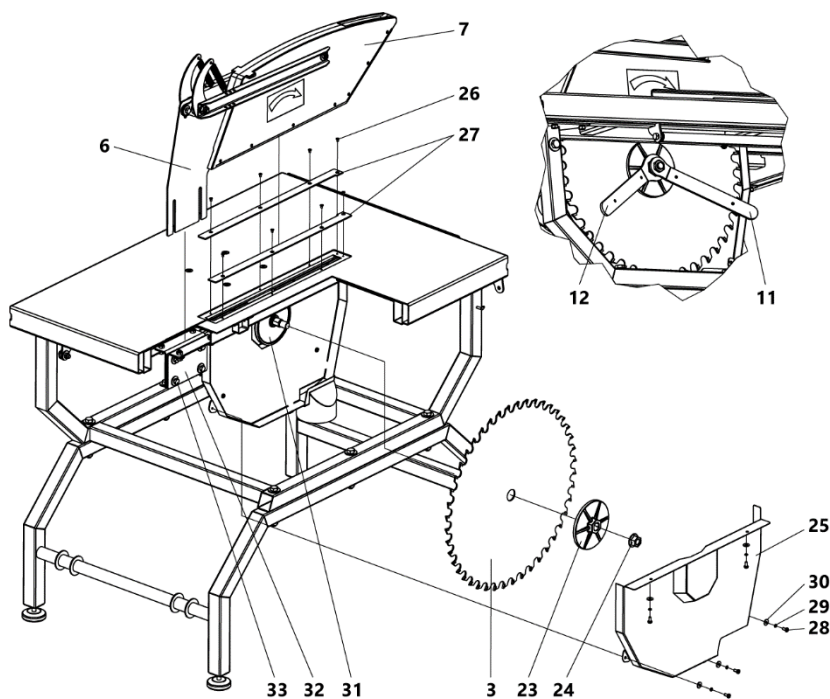


Рисунок 6 Установка пильного диска расклинивающего ножа

3 – пильный диск, 6 – расклинивающий нож, 7 – кожух, 11, 12 – ключ, 23 – фланец, 24 – гайка M16 (резьба левая), 25 – кожух, 26 – винт M4×7, 27 – планка, 28 – винт M5×12, 29 – шайба пружинная 5, 30 – шайба 5, 31 – фланец, 32 – планка, 33 – болт

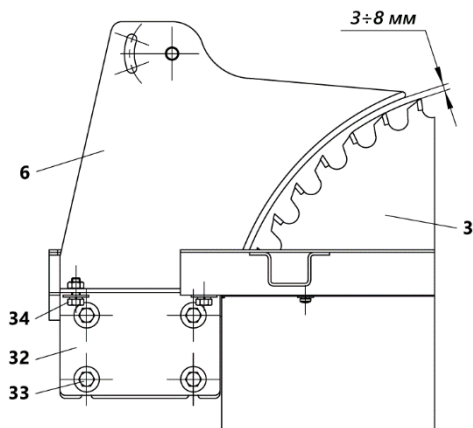


Рисунок 7 Радиальное расстояние

3 – пильный диск, 6 – расклинивающий нож, 32 – планка, 33, 34 – болт

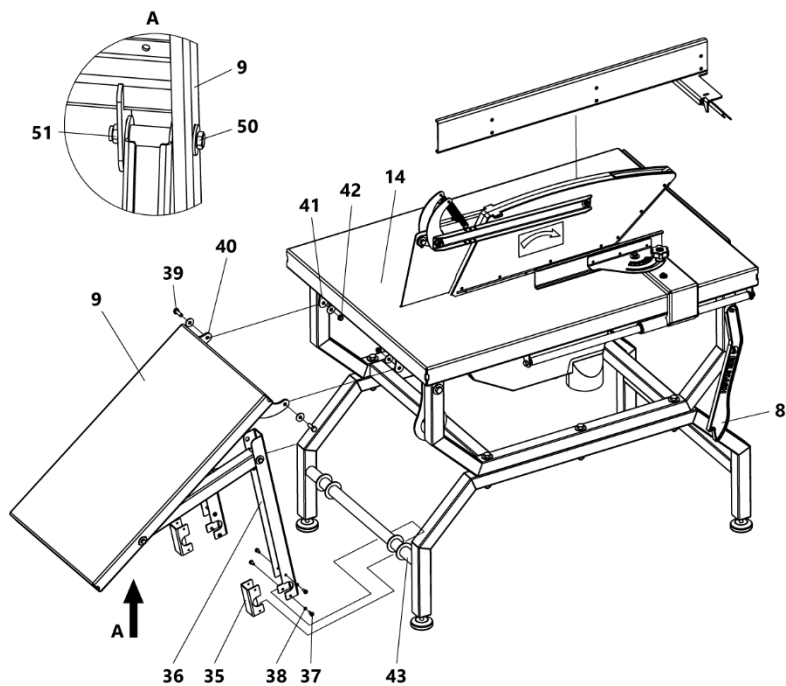


Рисунок 8 Установка дополнительного стола и толкателя

8 – толкатель, 9 – стол дополнительный, 14 – стол пильный, 35 – кронштейн, 36 – стойка, 37 – винт М5×12, 38 – шайба пружинная 5, 39 – болт М8×25, 40, 41 – шайба 8, 42 – гайка М8 с пластиковым кольцом, 50 – болт, 51 – гайка

7.1.1 Установка упора и регулировка шкал

Установите упор 4 на стол пильный 14, как показано на рисунке 1. Для фиксации упора 4 используется ручка 15.

Для хранения упора, поместите его внутрь станка и закрепите на кронштейне 49 (рис. 1).

На станке имеются шкалы настройки реза по ширине 44 (рис. 9) и для поперечного пиления под углом 45 (рис. 10).

Шкалы имеют возможность регулировки с последующей фиксацией винтами.

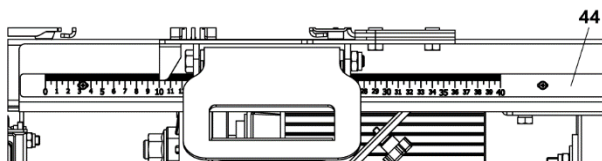


Рисунок 9 Шкала для настройки реза по ширине
44 – шкала

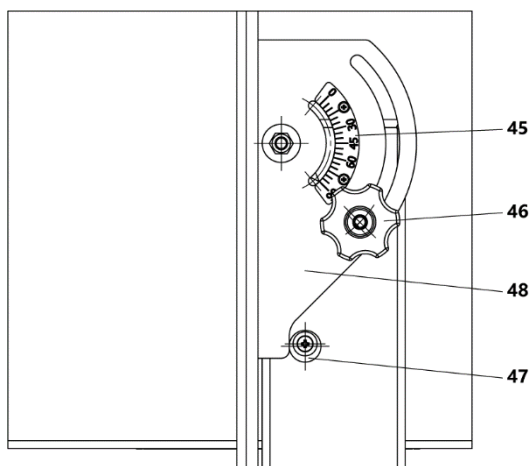


Рисунок 10 Шкала для поперечного пиления под углом
45 – шкала угловая; 46 – гайка-барашек; 47 – эксцентрик; 48 – сектор

7.1.2 Настройка приспособления для поперечной распиловки под углом

Для настройки приспособления для поперечной распиловки под углом необходимо (рис. 10):

- расфиксируйте гайку-барашек 46, обеспечив свободное вращение сектора 48;
- установите сектор 48 под углом 90 градусов относительно пильного диска и зафиксируйте это положение гайкой-барашком 46;
- ослабьте винты крепления шкалы 45 и установите указатель на 90 градусов, зафиксируйте винты;
- ослабьте винт крепления эксцентрика 47;
- подведите эксцентрик 47 к торцу сектора 48, зафиксируйте винт.

Эксцентрик 47 является упором для быстрого перехода приспособления на заданный угол 90 градусов.

7.2 Пуск станка

Пуск станка осуществляется с помощью выключателя после подготовки и наладки к работе.

Для пуска станка необходимо:

- подключить станок к электросети штепсельной вилкой;
- нажать на зелёную кнопку.

Для отключения станка необходимо:

- нажать на красную кнопку.

Время запуска станка не превышает 5 секунд. Если станок не запускается, его следует отключить выключателем. В случае не запуска повторное включение производится не ранее, чем через 1 минуту.



В случае подключения к источнику питания необходимо проверить направление вращения, в противном случае необходимо изменить полярность. Для этого необходимо отверткой нажать на разъём и повернуть переключатель фаз (рис. 11).

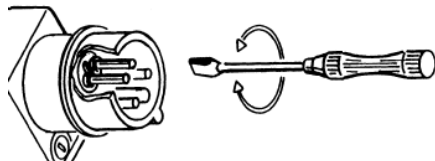


Рисунок 11 Переключение фаз

8. ТЕХНИЧЕСКОЕ ОБСЛУЖИВАНИЕ И РЕМОНТ

С целью поддержания станка в постоянной технической исправности и готовности к работе проводят ежесменное техническое обслуживание – ЕТО.

ЕТО – ежесменное техническое обслуживание включает внешний осмотр, чистку станка.

Внешний осмотр включает в себя: проверку целостности кабеля, защитных кожухов.

Чистка включает удаление щеткой или пылесосом пыли, опилок с поверхностей и деталей станка.

Подключение и ремонт электрооборудования должен выполнять только специалист-электрик.

Текущий ремонт станка производится только специализированным предприятием.

8.1 Пильный диск

Для данного станка рекомендуется применять пильные диски с твердосплавными пластинами.

При установке пильного диска необходимо соблюдать направление вращения. Направление зубьев пильного диска должно совпадать с направлением стрелки на кожухе 7 (рис. 1).

9. ВОЗМОЖНЫЕ НЕИСПРАВНОСТИ И СПОСОБЫ ИХ УСТРАНЕНИЯ

Перечень возможных неисправностей, способы их обнаружения и устранения приведен в таблице 3.

Таблица 3

Наименование неисправности, ее внешнее проявление	Вероятная причина	Метод устранения
Включенный в электросеть станок не работает	Отсутствует напряжение в электросети	Проверить наличие напряжения в розетке электрической сети, другим, заведомо исправным, бытовым прибором
	Нет контакта в штепсельной розетке с вилкой соединительного шнура	Устранить неисправность или заменить вилку

	Неисправен выключатель	Устранить неисправность или заменить выключатель
Электрический двигатель перегревается	Станок перегружен большой подачей	Уменьшить подачу обрабатываемого материала
	Древесина влажная	Уменьшите подачу заготовки
Двигатель работает, а пильный диск не вращается	Не зажат пильный диск	Зажать пильный диск
На работающем станке имеется вибрация	Деформирован пильный диск	Заменить пильный диск
Станок во время работы внезапно остановился	Пропало напряжение	Проверить напряжение
	Сработала тепловая защита	Произвести повторный запуск станка через 15–20 мин.

10. ПРАВИЛА ХРАНЕНИЯ

Хранить станок следует при температуре от -50°C до $+40^{\circ}\text{C}$. Относительная влажность окружающего воздуха не более 80% при температуре $+20^{\circ}\text{C}$.

Это закрытые или другие помещения с естественной вентиляцией без искусственно регулируемых климатических условий, где колебания температуры и влажности воздуха существенно меньше, чем на открытом воздухе (например, каменные, бетонные, металлические с теплоизоляцией и другие, неотопливаемые хранилища, расположенные в макроклиматических районах с умеренным и холодным климатом).

11. ОХРАНА ОКРУЖАЮЩЕЙ СРЕДЫ

Приспособления и принадлежности для станка, отслужившие свой срок, следует сдавать на экологически чистую рециркуляцию отходов.

ГАРАНТИЙНЫЕ ОБЯЗАТЕЛЬСТВА

Завод-изготовитель гарантирует нормальную работу станка в течение 12 месяцев со дня продажи торгующей организацией при условии эксплуатации и хранения в соответствии с настоящим руководством.

Дата продажи должна быть отмечена продавцом на последней странице и в гарантийных талонах. При отсутствии отметки срок гарантии исчисляется с момента выпуска станка заводом-изготовителем.

Без предъявления гарантийного талона на станок претензии по качеству не принимаются, гарантийный ремонт не производится. Для гарантийного ремонта владельцу необходимо отправить станок с приложением данного руководства по эксплуатации в гарантийную мастерскую в жесткой транспортной упаковке, обеспечивающей сохранность изделия.

В течение гарантийного срока устранение неисправностей, происшедших по вине завода-изготовителя, производится гарантийными мастерскими бесплатно. После проведения ремонта станка гарантийный талон остается в мастерской.

Перечень повреждений станка, вследствие которых гарантийные обязательства снимаются:

- механические повреждения, повреждения, вызванные действием агрессивных сред, высоких температур, попаданием инородных предметов внутрь;
- станок был разобран потребителем;
- работа с перегрузкой;
- самостоятельная замена узлов, деталей, изменение конструкции;
- повреждения, наступившие вследствие неправильного хранения (коррозия металлических частей), сильного загрязнения и небрежной эксплуатации;
- при возникновении недостатков вследствие скачков напряжения в электросети или неправильного подключения станка к электросети;
- использование станка не по назначению;
- при появлении неисправностей, вызванных действием непреодолимой силы (несчастный случай, пожар, наводнение, удар молнии и др.).

Взаимоотношения между потребителем и изготовителем при выявленных неисправностях изделия осуществляются в соответствии с законодательством.

Срок службы станка не менее пяти лет, при соблюдении условий эксплуатации и регулярном обслуживании.

Срок действия консервации – 3 года.

Перечень деталей, на которые гарантия не распространяется:

- пильный диск;
- кожухи, ограждения.

Производитель: ООО «Завод Белмаш»

Славгородский проезд, 37, 212000, РБ, г. Могилёв, www.belmash.by,
info@belmash.by.

Поставщик в РФ: ООО «БЕЛМАШ»

Проспект Мира, 104, г. Москва, 129626, Россия, www.belmash.ru, info@belmash.ru.