

BELMASH



Руководство по эксплуатации



Станок сверлильный
вертикальный
BELMASH DP300-16VS



СОДЕРЖАНИЕ

| | |
|---|----|
| ВВЕДЕНИЕ | 4 |
| 1. ОБЩИЕ СВЕДЕНИЯ | 5 |
| 1.1 Основные параметры и технические характеристики | 6 |
| 1.2 Комплект поставки..... | 7 |
| 1.3 Основные элементы | 8 |
| 1.4 Графические символы..... | 9 |
| 2. ТЕХНИКА БЕЗОПАСНОСТИ..... | 9 |
| 2.1 Общие правила безопасности..... | 9 |
| 2.2 Личная безопасность | 10 |
| 2.3 Требования к месту эксплуатации станка..... | 10 |
| 2.4 Требования безопасности при эксплуатации станка..... | 10 |
| 2.5 Требования безопасности при подключении к электросети | 12 |
| 2.5.1 Требования к источнику электропитания..... | 12 |
| 2.5.2 Использование удлинительного кабеля | 12 |
| 3. СБОРКА СТАНКА | 13 |
| 3.1 Распаковка и очистка | 13 |
| 3.2 Сборка станка | 13 |
| 3.3 Установка сверлильной головки..... | 13 |
| 3.4 Установка зажимного патрона | 14 |
| 3.5 Снятие зажимного патрона | 14 |
| 3.6 Установка сверла | 14 |
| 3.7 Установка защитного экрана | 14 |
| 4. УСТРОЙСТВА УПРАВЛЕНИЯ И РЕГУЛИРОВКИ | 15 |
| 4.1 Регулировка и наклон рабочего стола | 15 |
| 4.2 Регулировка возвратной пружины..... | 15 |
| 4.3 Сверление на заданную глубину | 15 |
| 5. РАБОЧИЕ ПРОЦЕССЫ | 16 |
| 5.1 Включение станка и регулировка скорости сверления | 16 |
| 5.2 Настройка системы лазерного указания | 16 |
| 5.3 Расположение заготовки | 16 |
| 5.4 Проверка и обслуживание | 17 |
| 5.5 Очистка | 17 |
| 5.6 Смазка..... | 17 |
| 6. СПЕЦИФИКАЦИЯ | 18 |
| 7. ВОЗМОЖНЫЕ НЕИСПРАВНОСТИ И СПОСОБЫ ИХ УСТРАНЕНИЯ..... | 20 |
| 8. ТРАНСПОРТИРОВКА И ХРАНЕНИЕ..... | 21 |
| 9. УТИЛИЗАЦИЯ И ЗАЩИТА ОКРУЖАЮЩЕЙ СРЕДЫ..... | 22 |
| ГАРАНТИЙНЫЕ ОБЯЗАТЕЛЬСТВА | 23 |

УВАЖАЕМЫЙ ПОКУПАТЕЛЬ

Благодарим за доверие, которое Вы оказали, выбрав станок сверлильный вертикальный **BELMASH DP300-16VS**, далее «станок», «изделие». Данный станок был тщательно продуман и спроектирован, чтобы работать безотказно многие годы. Внимание к деталям, точность, система контроля качества обеспечивают его надежную работу.

Настоящее руководство устанавливает правила безопасной эксплуатации станка. Перед началом эксплуатации внимательно ознакомьтесь с данным руководством. В нём Вы найдёте все указания, выполнение которых обеспечит безопасное использование и длительный срок службы станка.

При покупке станка обязательно проверьте комплектность, работоспособность и заполнение торгующей организацией свидетельства о продаже и гарантийных талонов, которые должны быть заверены штампом магазина с указанием даты продажи.

Изготовитель/поставщик оставляет за собой право изменять комплектность товара без изменения его потребительских свойств, основных технических характеристик исходя из коммерческой целесообразности.

В связи с постоянным техническим совершенствованием конструкции станка возможны некоторые отличия между приобретенным Вами изделием и сведениями, приведенными в настоящем руководстве по эксплуатации, не влияющие на его основные технические параметры и эксплуатационную надежность.

Приятной Вам работы.

При возникновении вопросов о вашем оборудовании, пожалуйста, обратитесь в службу технической поддержки BELMASH. Мы поможем вам справиться с проблемой и решить гарантийные случаи.

Электронная почта для решения гарантийных случаев: warranty@belmash.ru;

Электронная почта для общих вопросов и предложений: info@belmash.ru;

Адрес поставщика: 129626, РФ, г. Москва, проспект Мира, 104, ООО «БЕЛМАШ».

1. ОБЩИЕ СВЕДЕНИЯ

Станок предназначен для обработки материалов из дерева вращающимся режущим или шлифующим инструментом, с целью получения сквозных и глухих отверстий, для чистовой обработки, расточки отверстий, образованных в заготовке каким-либо другим способом.

Данное изделие не относится к оборудованию для бытового применения и индивидуального пользования. Установка станка должна производиться в закрытых помещениях, кроме жилых помещений, достаточными являются условия столярной мастерской.

Питание станка осуществляется от сети переменного тока напряжением 230 В ± 10% и частотой 50 Гц ± 5%, с защитным (заземляющим) проводом по ГОСТ 12.1.030-81*. Качество источника электрической энергии по ГОСТ 32144-2013.

Станок предназначен для эксплуатации в условиях отсутствия прямого воздействия атмосферных осадков, чрезмерной запыленности воздуха, прямых солнечных лучей, окружающей температуры от +5°C до +40°C, относительной влажности воздуха не более 80%.

Станок не предназначен для длительного использования с постоянной нагрузкой, режим работы должен быть умеренно продолжительным, с периодическим охлаждением.

Срок службы станка и комплектующих пять лет, при соблюдении условий эксплуатации и регулярном обслуживании.

Станок соответствует требованиям технических регламентов:

- ТР ТС 010/2011 «О безопасности машин и оборудования»;
- ТР ТС 004/2011 «О безопасности низковольтного оборудования»;
- ТР ТС 020/2011 «Электромагнитная совместимость технических средств».

Табличка с серийным номером расположена на сверлильной головке станка.

Далее приведена расшифровка серийного номера изделия.

| | | | | | | | | | | | | |
|-----------------------|----------------------|----------------------|----------------------|----------------------|----------------------|----------------------|----------------------|----------------------|-----------------------------|--|---|------------------------------|
| Серийный номер | <input type="text"/> | <input type="text"/> | <input type="text"/> | <input type="text"/> | <input type="text"/> | <input type="text"/> | <input type="text"/> | <input type="text"/> | <input type="text"/> | | | |
| | Артикул | | | | • | Комплек- тация | | • | Месяц и год изготовления | | • | Порядковый номер в партии |

Актуальную версию руководства по эксплуатации скачивайте с сайта belmash.ru.

1.1 Основные параметры и технические характеристики

Таблица 1

| Наименование параметра | Значение |
|--|---|
| Характеристики сети, В/Гц | 230/50 |
| Потребляемая мощность, Вт | 550 |
| Тип двигателя | Асинхронный |
| Ремень приводной | Клиновой вариаторный зубчатый V10×900 |
| Частота вращения шпинделя, об./мин. | 340÷2200 |
| Тип патрона | Быстрозажимной |
| Посадка патрона | B16 |
| Конус шпинделя | KM2 |
| Диаметр хвостовика зажимаемого в патроне инструмента, мм | 1÷16 |
| Наибольший диаметр сверления, мм | |
| сталь | 16 |
| древесина | 50 |
| Ход пиноли шпинделя, мм | 90 |
| Максимальное расстояние между шпинделем и столом, мм | 355 |
| Максимальное расстояние между шпинделем и основанием, мм | 525 |
| Расстояние между шпинделем и колонной, мм | 153 |
| Размер рабочего стола (Д×Ш), мм | 243×243 |
| Угол наклона рабочего стола, град. | -45...+45° |
| Материал рабочего стола | чугун |
| Размер основания станка (Д×Ш), мм | 413×246 |
| Материал основания станка | чугун |
| Лазер-указатель | класс 2 ≤1 мВт 400÷700 нм |
| Габаритный размер (Д×Ш×В), max, мм | 600×520×900 |
| Размер упаковки (Д×Ш×В), мм | 760×500×280 |
| Масса нетто/брутто, кг | 39,5/42,8 |

В таблице 1 представлена общая информация. Данные технические характеристики актуальны на момент издания руководства по эксплуатации. Компания «БЕЛМАШ» оставляет за собой право на изменение конструкции и комплектации оборудования без уведомления потребителя.

1.2 Комплект поставки

Комплект поставки станка в соответствии с таблицей 2.

Таблица 2

| № п/п | Наименование | Кол-во, шт. |
|-------|---|-------------|
| 1 | Сверлильная головка в сборе | 1 |
| 2 | Основание станка | 1 |
| 3 | Стол рабочий в сборе с подвижным расширением | 1 |
| 4 | Колонна с рейкой, фланцем и кронштейном стола в сборе | 1 |
| 5 | Патрон сверлильный | 1 |
| 6 | Экран защитный | 1 |
| 7 | Направляющая экрана защитного | 1 |
| 8 | Выколотка (расклинователь) | 1 |
| 9 | Рукоятка-фиксатор | 2 |
| 10 | Рукоятка регулировки скорости | 1 |
| 11 | Ручка подачи | 3 |
| 12 | Ручка подъема/опускания рабочего стола | 1 |
| 13 | Тиски (76,2 мм) | 1 |
| 14 | Ключ шестигранный | 3 |
| 15 | Комплект крепежа | 1 |
| 16 | Руководство по эксплуатации | 1 |
| 17 | Упаковка | 1 |

В таблице 2 представлена общая информация. Данная комплектация актуальна на момент издания руководства по эксплуатации. Компания «BELMASH» оставляет за собой право на изменение конструкции и комплектации оборудования без уведомления потребителя. Если вы не можете найти деталь из таблицы 2 проверьте, возможно она уже установлена на изделии.

1.3 Основные элементы

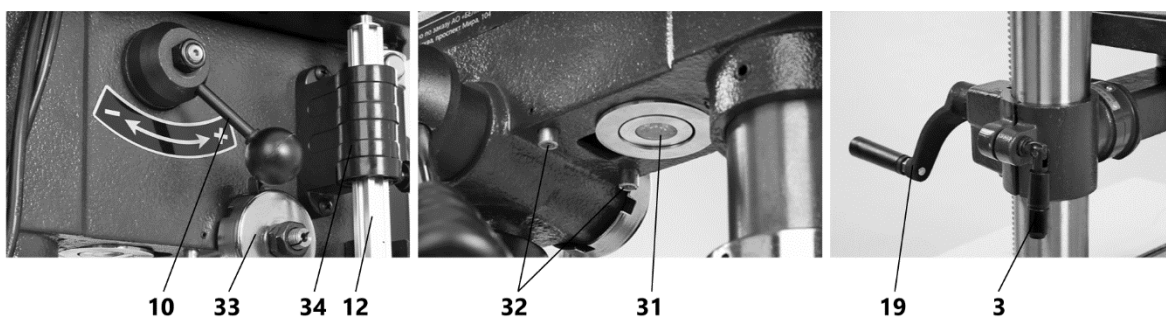
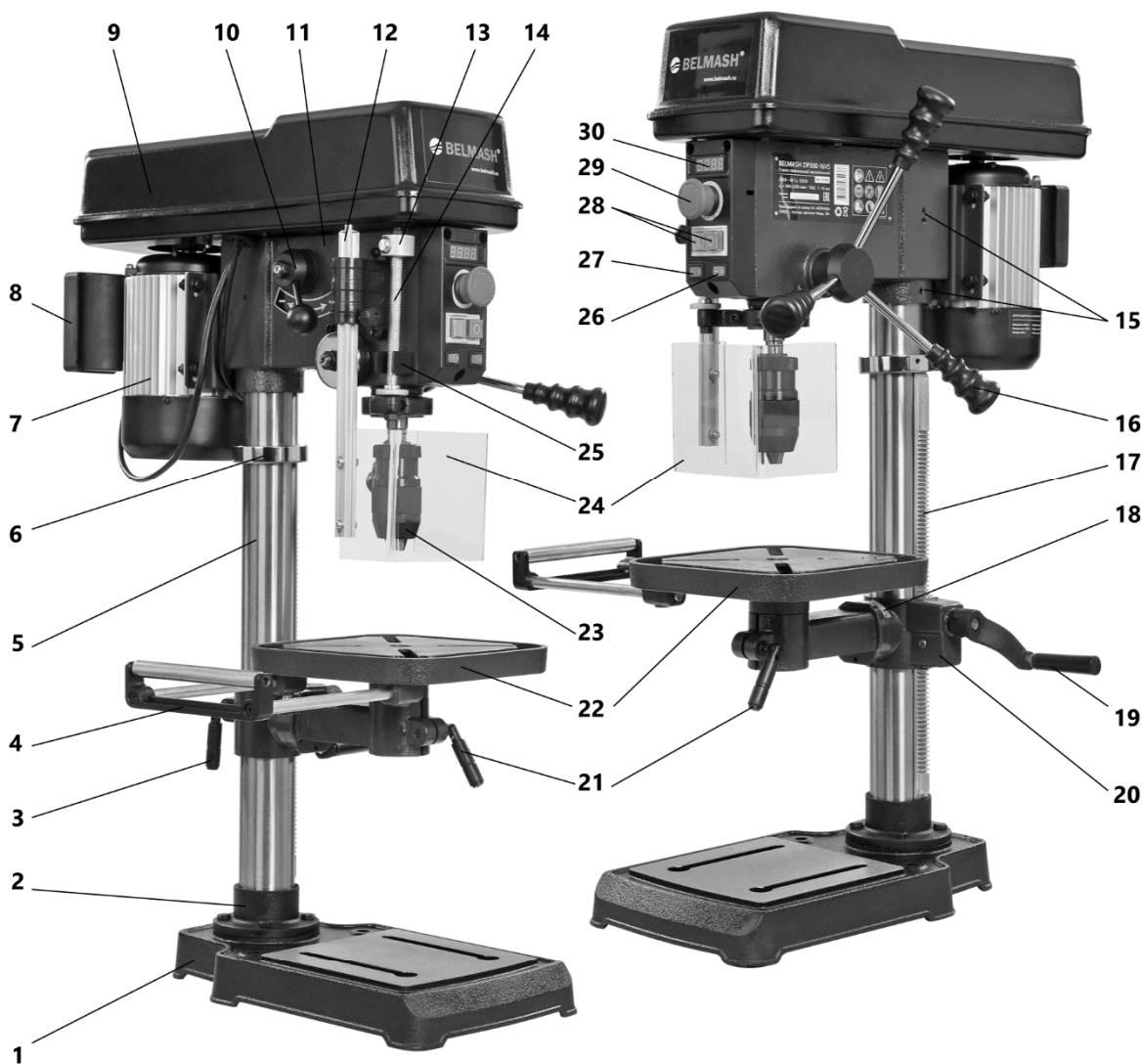


Рисунок 1.

1 – основание, 2 – фланец, 3 – рукоятка-фиксатор положения рабочего стола, 4 – удлинение рабочего стола, 5 – колонна, 6 – кольцо зажимное, 7 – асинхронный электродвигатель, 8 – клеммная коробка, 9 – кожух ременной передачи, 11 – сверлильная головка, 12 – направляющая защитного экрана, 13 – ограничитель глубины сверления, 14 – шкала глубины сверления, 15 – винты установочные сверлильной головки, 16 – рукоятка подачи, 17 – рейка зубчатая, 18 – шкала наклона кронштейна рабочего стола, 19 – рукоятка перемещения рабочего стола, 20 – кронштейн рабочего стола, 21 – рукоятка-фиксатор рабочего стола, 22 – рабочий стол, 23 – патрон быстрозажимной, 24 – экран защитный, 25 – кронштейн (упор), 26 – клавиша лазерного указателя, 27 – клавиша подсветки, 28 – кнопки включения и выключения, 29 – кнопка аварийной остановки, 30 – табло частоты вращения шпинделя, 31 – подсветка рабочей зоны, 32 – лазер-указатель, 33 – корпус возвратной пружины рукоятки подачи, 34 – кронштейн направляющей защитного экрана

1.4 Графические символы



Внимательно прочтите инструкцию по эксплуатации перед использованием станка.



При работе на станке пользуйтесь средствами защиты органов слуха, зрения, дыхания.



Опасность поражения электрическим током.



Опасность получения травмы или повреждения узлов станка в случае несоблюдения данного указания.



Опасно. Лазерное излучение.



Используйте спецодежду.



Не используйте перчатки при работе на станке.



Используйте специальную обувь.



Станок и его упаковка подлежат вторичной переработке (рециклированию).



Для предотвращения негативного воздействия на окружающую среду, при прекращении использования станка (истечении срока службы) и непригодности к дальнейшей эксплуатации, станок подлежит разборке и сдаче в приемные пункты по вторичной переработке металлолома и пластмасс.

2. ТЕХНИКА БЕЗОПАСНОСТИ

2.1 Общие правила безопасности



Данный станок разработан для использования только строго по назначению. Помните, Ваша личная безопасность – это Ваша ответственность. Защитное оборудование не служит спасением при проявлениях неграмотности, беспечности и невнимательности.



Необходимо тщательно изучить руководство по эксплуатации и ознакомиться с предупреждающими надписями на станке. Изучение и выполнение указанных условий эксплуатации позволяет свести к минимуму риск получения травмы.

Запрещается:

- использовать станок не по назначению;
- использовать станок при непрерывном производстве;
- эксплуатировать станок в условиях воздействия капель и брызг, а также на открытых площадках во время снегопада или дождя;
- эксплуатировать станок во влажном или сыром помещении;
- оставлять станок, присоединенный к питающей сети, без надзора;
- присутствие посторонних лиц, особенно детей, в рабочей зоне.

К эксплуатации и техническому обслуживанию станка допускаются лица, ознакомленные с руководством по эксплуатации и осведомленные обо всех факторах опасности. Храните руководство в доступном для дальнейшего использования месте.

При работе со станком должны выполняться действующие правила техники безопасности, а также другие утвержденные правила охраны труда и промышленной гигиены.

Ремонт проводится только авторизованной организацией. Для ремонта допускается использование только оригинальных запчастей. Использование не оригинальных запчастей может привести к травме и выходу станка из строя.

Переоснащение, регулировку и очистку производить только после полной остановки станка и отключенном электропитании.

2.2 Личная безопасность

Используйте индивидуальные средства защиты, защитную маску или защитные очки, спецодежду, специализированную или нескользящую обувь. При необходимости используйте респиратор, средство защиты органов слуха.

Древесная пыль, может быть опасной для вашего здоровья. Работайте на станке только в хорошо вентилируемых помещениях и обеспечьте надлежащее удаление пыли. По возможности используйте вытяжные установки.

Из-за опасности захвата движущимися частями станка, при работе запрещается: ношение длинных, не убранных волос, свободной, неудобной одежды, перчаток; галстуков, ювелирных изделий, одежды с длинными рукавами.

Работайте в устойчивой позе. Следите за правильным положением ног и тела и сохраняйте правильную рабочую позу и равновесие. Запрещается работать на станке стоя на каких-либо подставках.

Исключите опасность пореза при проведении технического обслуживания, замене режущего инструмента. Используйте перчатки.

2.3 Требования к месту эксплуатации станка

Станок необходимо эксплуатировать в помещениях с общеобменной и местной системами вентиляции. Станок не предназначен для использования вне помещения.

Пространство по периметру станка должно быть свободным на расстоянии минимум одного метра для его обслуживания. Необходимо обеспечить свободное рабочее пространство для направления, подачи и съёма заготовки с учетом её габаритных размеров, и массы.

Пол должен быть ровным, нескользким, не должно быть препятствий.

Розетки должны находиться достаточно близко к станку, чтобы кабель не создавал опасной ситуации для перемещения персонала.

Не допускается использование станка в захламленном, сыром или подверженном осадкам, или взрывоопасном помещении. Не используйте станок поблизости от горючих жидкостей и газов.

Рабочая зона должна быть хорошо освещена.

Содержите рабочую зону в чистоте. Загрязнения могут стать причиной несчастного случая.

Убирайте регулировочные ключи и инструменты перед включением станка.

2.4 Требования безопасности при эксплуатации станка

Запрещается:

- передавать для работы станок пользователям, не изучившим настоящее руководство по эксплуатации;
- использовать станок лицам в состоянии алкогольного, наркотического опьянения;
- использовать станок при появлении повышенного шума, стука, вибрации;
- использовать станок при поломке или появлении трещин в корпусных деталях;
- эксплуатировать не полностью собранный станок;
- работать на станке со снятыми и/или поврежденными защитными устройствами;

Перед эксплуатацией станка следует тщательно проверить защитные устройства, регулировку движущихся частей, крепления и прочие условия, которые могут повлиять на эксплуатацию. Поврежденные детали и устройства должны быть надлежащим способом заменены или отремонтированы.

Не допускается работа станка без присмотра. Выключите станок и дождитесь полной остановки, прежде чем уйти.

Для достижения высоких и безопасных эксплуатационных характеристик режущий инструмент должен быть заточенным и чистым. Необходимо выполнять указания по смазке и смене приспособлений.

Станок должен быть надежно закреплен на основании, выдерживающем вес станка и заготовки.

Не изменяйте конструкцию станка, и не используйте дополнительный инструмент для выполнения работ не подходящий к данному станку и не рекомендованный производителем.

Скорость вращения должна обеспечивать спокойную работу станка, исключать его перегрузку.

Используйте станок только по назначению. Не допускается самостоятельное проведение модификаций станка, а также использование станка для работ, на которые он не рассчитан.

Используйте только рекомендованные комплектующие (детали, узлы и механизмы). Соблюдайте указания, прилагаемые к комплектующим. Применение несоответствующих комплектующих может стать причиной несчастного случая.

Перед первым включением станка обратите внимание на правильность сборки и надежность установки станка.

После запуска станка, дайте ему поработать не менее одной минуты на холостом ходу. Если в это время Вы услышите посторонний шум или почувствуете сильную вибрацию, выключите станок, отсоедините вилку шнура питания от розетки электрической сети и установите причину этого явления. Не включайте станок до выявления и устранения причины неисправности.

Никогда не выполняйте работы, если не установлены защитные кожухи или крышки вращающихся узлов и элементов электропроводки, предусмотренные конструкцией.

Не включайте станок с незакрепленным режущим инструментом. Обеспечивайте необходимое крепление и положение режущего инструмента.

Используйте только заточенный режущий инструмент, соответствующий предполагаемой операции.

Не включайте и не выключайте станок при не отведённой от режущего инструмента заготовке.

Не пытайтесь остановить электродвигатель, систему передачи вращения или режущий инструмент руками или какими - либо предметами.

Обеспечивайте надёжное прижатие и положение на рабочем столе обрабатываемой заготовки.

Не форсируйте режим работы, рекомендованный для данной операции.

Прижимные и направляющие устройства должны быть установлены в соответствии с рабочим заданием.

Никогда не удерживайте обрабатываемую деталь руками. Деталь должна быть закреплена в горизонтальных тисках.

Не освобождайте сверло от навитой стружки руками - используйте щетку.

Помните, что при высоких скоростях сверления навивающаяся на сверло стружка может скалываться и фрагменты ее разлетаться на относительно дальнее расстояние. Обязательно используйте защитные очки, опускайте защитный прозрачный экран.

Перед каждой заменой сверла убедитесь в его исправности, в правильной заточке; не работайте затупившимися сверлами, сверлами с проточенным хвостовиком (на больших диаметрах сверления, это перегружает станок).

Сверло должно быть надежно закреплено в сверлильном патроне патронным ключом. Не оставляйте ключ в сверлильном патроне после установки сверла.

Руки не должны находиться вблизи вращающегося сверла.

Производите измерения обрабатываемой заготовки, если она находится на столе станка, при помощи измерительных приборов и инструментов только после полной остановки вращающихся элементов станка.

Ограничьте себя от попадания стружки.

Не допускайте скопления стружки на столе станка.

Останавливайте станок, проверяйте состояние крепления и положение всех сопрягаемых деталей, узлов и механизмов станка после 50 часов наработки.

Не допускайте попадания смазочных материалов на кнопки и рычаги управления.

2.5 Требования безопасности при подключении к электросети

Запрещается эксплуатировать станок при повреждении штепсельного соединения, кабеля, появлении запаха, характерного для горячей изоляции или дыма, нечеткой работе выключателя.

Во время работы не прикасайтесь к заземленным предметам.

Обращайтесь аккуратно со шнуром питания. Никогда не вытаскивайте вилку из розетки за шнур станка. Поврежденные или скрученные шнуры увеличивают риск поражения электрическим током. Кабель станка должен быть защищен от случайного повреждения. Не допускается непосредственное соприкосновение кабеля с горячими и масляными поверхностями.

Сильные колебания температуры окружающего воздуха могут вызвать образование конденсата на токопроводящих частях станка. Перед началом эксплуатации станка в таких условиях, дождитесь пока его температура сравняется с температурой окружающего воздуха.

Слабый контакт в электроразъемах, перегрузка, падение напряжения в электрической питающей сети могут влиять на нормальную работу электродвигателя станка.

Пользователь должен обеспечить защиту станка от скачка напряжения и от короткого замыкания.

Установите влагозащищенную и пылезащищенную розетку.

Не изменяйте конструкцию штепсельной вилки каким-либо образом.

2.5.1 Требования к источнику электропитания

Питание станка осуществляется от однофазной сети переменного тока напряжением 230 В \pm 10% и частотой 50 Гц \pm 5%, с защитным (заземляющим) проводом.

Колебания напряжения сети в пределах \pm 10% относительно номинального значения не влияют на нормальную работу электродвигателя станка. При повышенных нагрузках необходимо обеспечить отсутствие колебаний напряжения в электрической сети.

Перед работой убедитесь, что напряжение источника питания соответствует техническим характеристикам станка.

2.5.2 Использование удлинительного кабеля

При необходимости используйте удлинительный кабель с заземляющим проводом, соответствующий номинальной мощности станка.

При использовании катушек обязательно полностью разматывайте кабель.

При значительной длине удлинительного кабеля и малом поперечном сечении подводящих проводов, происходит дополнительное падение напряжения, которое может привести к неустойчивой работе электродвигателя станка.

3. СБОРКА СТАНКА

3.1 Распаковка и очистка



В целях безопасности не подключайте станок к источнику питания до полного окончания его монтажа.

Откройте упаковку, извлеките все комплектующие узлы и детали.

Удалите защитную смазку. Для ее снятия используйте мягкую ткань, смоченную керосином (не применяйте для этой цели ацетон или разбавитель лака).

После очистки покройте поверхность стола специальным воском. Излишки воска удалите для предотвращения его попадания на заготовки.

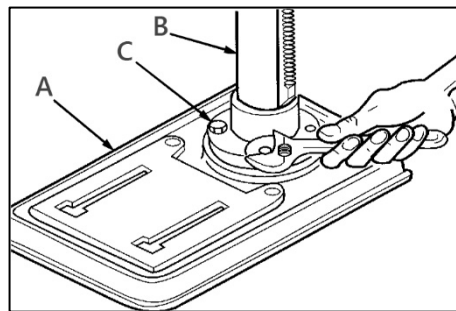


Рисунок 2.

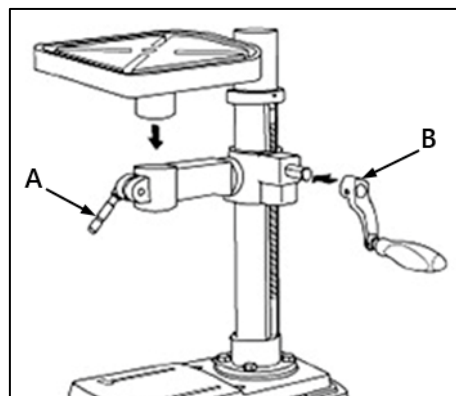


Рисунок 3.

3.2 Сборка станка

Расположите колонну в сборе на основании (А) (рис. 2), совместите отверстия во фланце (С) с отверстиями основания. (А). С помощью четырех болтов прикрепите фланец (С) к основанию, затяните болты подходящим гаечным ключом.

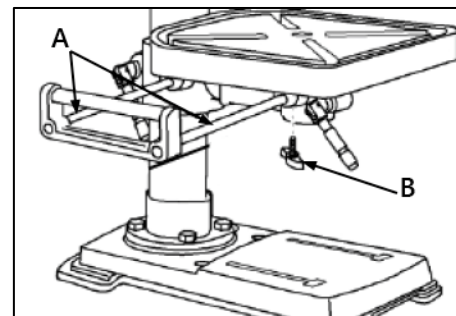


Рисунок 4.

Ослабьте рукоятку-фиксатор (А) положения рабочего стола (рис. 3). Вставьте рабочий стол в кронштейн, как показано на рисунке. Зафиксируйте его рукояткой (А).

Установите рукоятку (В) перемещения рабочего стола. Для перемещения стола вверх – ослабьте рукоятку-фиксатор 3 (рис. 1) и вращайте подъемный вал червячной передачи по часовой стрелке при помощи рукоятки перемещения стола, для перемещения вниз – вращайте рукоятку (В) (рис. 3) против часовой стрелки. После настройки нужного положения затяните рукоятку 3 (рис. 1).

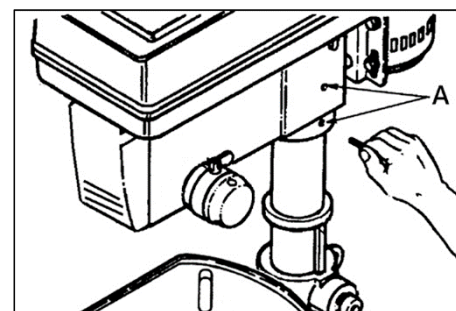


Рисунок 5.

Для установки подвижного расширения рабочего стола вставьте две направляющие (А) (рис. 4) в установочные отверстия, расположенные в основании рабочего стола. Зафиксируйте положение винтами-барашками (В).

3.3 Установка сверлильной головки

Аккуратно поднимите сверлильную головку и наденьте ее на колонну до упора. Выровняйте головку относительно стола и основания.

Используя шестигранный ключ 4 мм затяните оба установочных винта (А) на правой стороне головки (рис. 5).

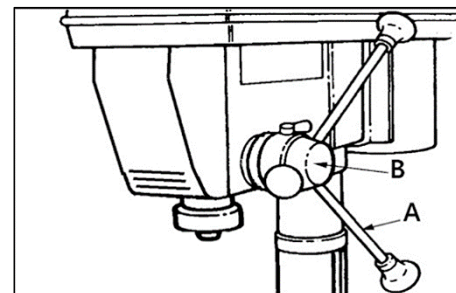


Рисунок 6.

Прикрутите три ручки подачи (А) (рис. 6) в резьбовые отверстия на рукоятке (В) перемещения шпинделя.

3.4 Установка сверлильного патрона

Очистите конусное отверстие в сверлильном патроне и шпиндель (рис. 7) при помощи чистой ткани. Убедитесь, что на поверхностях нет инородных частиц и масла.

Наденьте зажимной патрон на шпиндель до упора. Поверните зажимное кольцо патрона по часовой стрелке и полностью разведите кулачки патрона.

Слегка постучите по нижней части патрона резиновым молотком, чтобы обеспечить правильную посадку патрона на шпинделе.

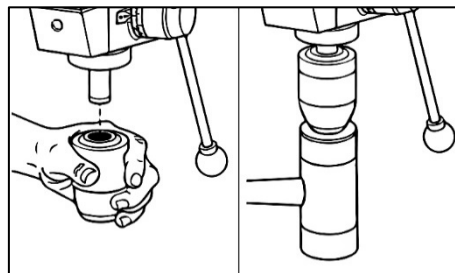


Рисунок 7.

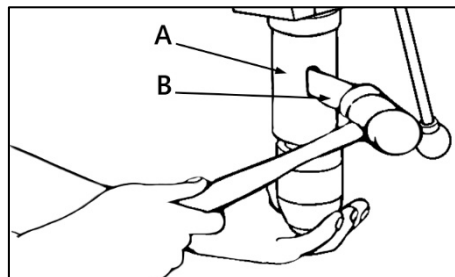


Рисунок 8.

3.5 Снятие сверлильного патрона

Максимально разведите кулачки патрона повернув зажимное кольцо патрона. Вставьте в отверстие в гильзе (А) (рис. 8) расклинитель (В) и постучите по нему резиновым молотком, придерживая патрон рукой, чтобы избежать его падения при отделении от шпинделя.

3.6 Установка сверла

Вставьте сверло в патрон, достаточно глубоко чтобы достичь максимального захвата. При использовании короткого сверла, не вставляйте его на всю глубину, спиральные каналы должны остаться свободными.

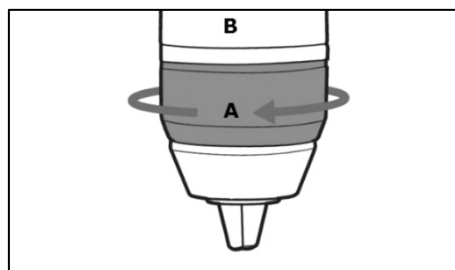


Рисунок 9.

Убедитесь, что сверло отцентрировано в зажимном патроне, Удерживая патрон за неподвижное основание (В) (рис. 9), вращайте зажимное кольцо патрона (А) по часовой стрелке для фиксации сверла или против для ослабления зажима.

3.7 Установка защитного экрана

Прикрепите защитный экран (А) (рис. 10) к направляющей (В) с помощью двух винтов, шайб и гаек (С). Вставьте направляющую в специальный кронштейн (D). Затем установите ограничительную шайбу (G) с помощью винта (F). Настроить высоту установки защиты можно с помощью винта (E).

Внимание! На станке имеется концевой выключатель, который не позволяет запустить станок, если экран (А) открыт.

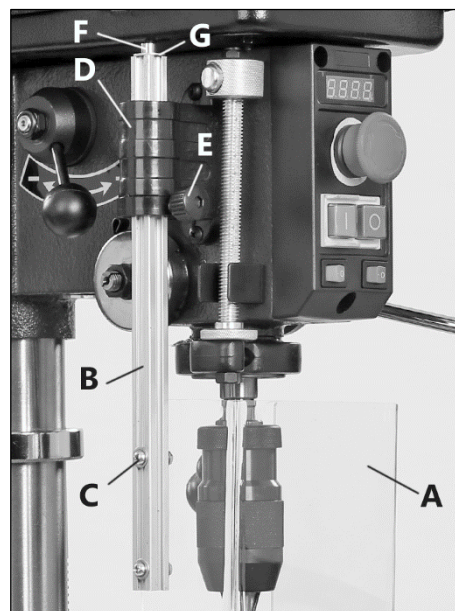


Рисунок 10.

4. УСТРОЙСТВА УПРАВЛЕНИЯ И РЕГУЛИРОВКИ

4.1 Регулировка и наклон рабочего стола

Чтобы использовать рабочий стол в наклонном положении, ослабьте фиксирующий болт (D) (рис. 11) при помощи соответствующего ключа. Наклоните стол на желаемый угол, затяните фиксирующий болт.

Для настройки положения стола – вставьте прочный стержень круглого сечения (A) (примерно 75 мм в длину) в патрон и затяните. Поднимите стол (B) на рабочую высоту и зафиксируйте. Расположите слесарный угольник (C) вплотную к стрелке, как показано на рисунке.

Если необходимо выполнить регулировку – ослабьте фиксирующий болт стола (D) соответствующим ключом. Расположите стол перпендикулярно стержню, наклоняя его. Затяните фиксирующий болт стола.

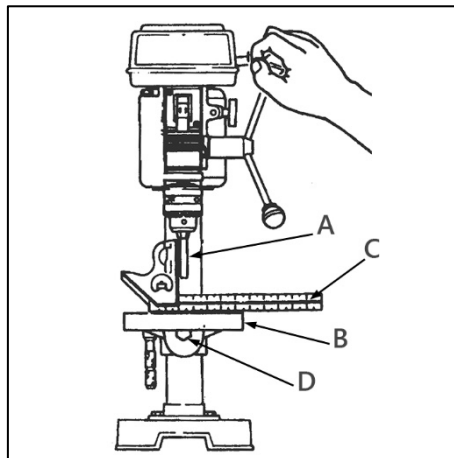


Рисунок 11.

4.2 Регулировка возвратной пружины

Опустите рабочий стол, работайте с левой стороны сверлильного станка.

Поместите отвертку в нижний передний паз (A) (рис. 12) корпуса пружины (B) и удерживайте в таком положении во время откручивания и снятия внешней гайки (C).

Удерживая отвертку в пазу, открутите внутреннюю гайку (примерно на 3 мм) до момента, когда паз выйдет из контакта с выступом на головке. Не снимайте эту гайку.

Аккуратно, при помощи отвертки, поверните корпус пружины против часовой стрелки и вставьте в отвертку в следующий паз (E). Не убирайте отвертку.

Затяните гайку (не затягивайте слишком сильно, так как это может ограничить подвижность гильзы). Проверьте натяжение пружины, проворачивая ручку регулировки высоты шпинделя. Если пружина недостаточно сжата, повторите описанные выше шаги, проверяя сжатие после каждого изменения.

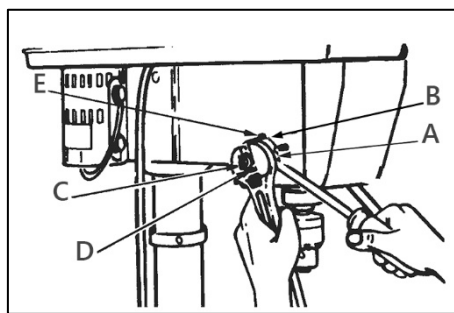


Рисунок 12.

4.3 Сверление на заданную глубину

При выключателе в положении ВЫКЛ, опустите ограничитель глубины сверления (B) на нужное положение на шкале (C), нажав кнопку (A). При сверлении ограничитель (B) будет упираться в кронштейн (D) (рис. 13). Вращая гайку (E) можно ограничить ход шпинделя.

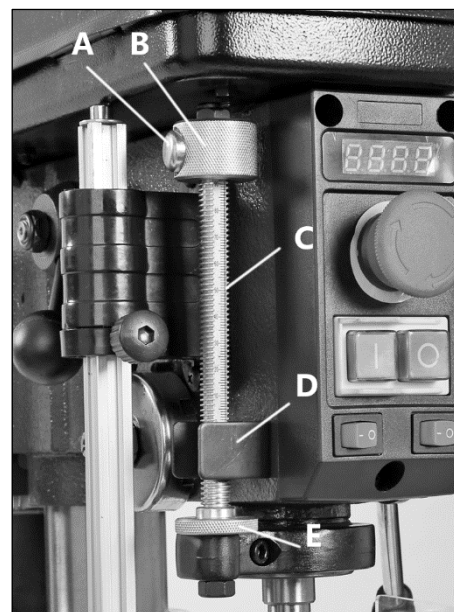


Рисунок 13.

5. РАБОЧИЕ ПРОЦЕССЫ

! *Убедитесь, что станок выключен и отсоединен от сети перед проведением обслуживания.*

5.1 Включение станка и регулировка скорости сверления

Для включения станка кожух ременной передачи должен быть в закрытом положении (поз. 9, рис. 1). **(Внимание! Станок оснащен концевым выключателем кожуха ременной передачи).** Освободите аварийный выключатель (B) (рис. 14), повернув его по часовой стрелке. Иначе станок не запустится. Нажмите на кнопку пуска I (C).

Для выключения станка Нажмите на кнопку O (C). В случае возникновения аварийной ситуации, станок может быть остановлен нажатием аварийной кнопки (B).

Изменение скорости сверления возможно только при запущенном электродвигателе станка. Скорость сверления регулируется при помощи рукоятки (A) (рис. 15). Значение частоты вращения отображается на дисплее (A) (рис. 14).

Для включения и выключения подсветки рабочей зоны используйте клавишу (E).

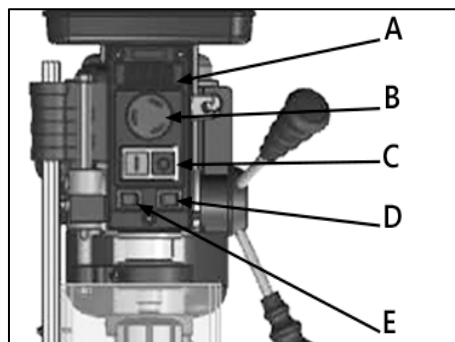


Рисунок 14.

5.2 Настройка системы лазерного указания

☀ *Не смотрите на лазерные лучи. Направляйте луч лазера только на заготовку.*

Для включения и выключения лазерного указателя используйте клавишу (D) (рис. 14).

Если необходимо отрегулировать положение лазеров, выполните следующие действия. Ослабьте установочный винт (A) (рис. 16) (для каждого лазера свой винт) а затем настройте направление лазера (B).

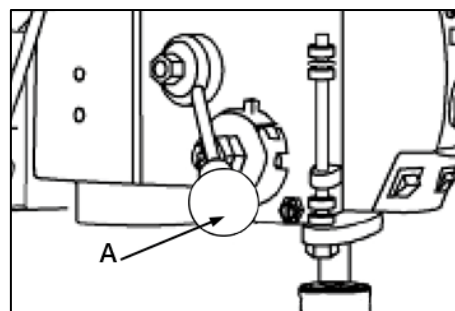


Рисунок 15.

Настройте положение лазерных указателей таким образом, чтобы оба луча пересекались в точке, где сверло встречается с заготовкой. Затяните установочные винты после завершения регулировки.

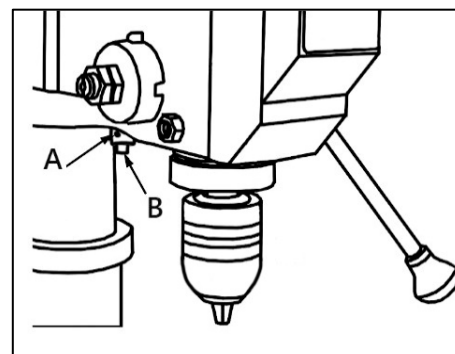


Рисунок 16.

5.3 Расположение заготовки

Отметьте на заготовке место сверления. Установите заготовку на рабочий стол используя подкладочный материал. Всегда размещайте подкладочный материал на столе под заготовкой. Это устранил скольжение или образование зацепов на нижней поверхности заготовки при проходе сверла.

Что бы предотвратить бесконтрольное вращение подкладочного материала, он должен касаться левого края колонны (рис. 17).

Если заготовка или прокладочный материал имеют недостаточную длину для касания колонны, прижмите их к столу струбциной. Не соблюдение этого правила может стать причиной персональной травмы.

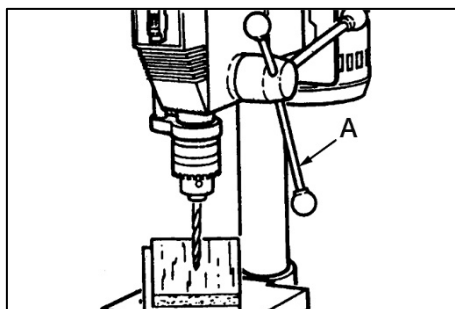


Рисунок 17.

Зафиксируйте рабочий стол в таком положении, чтобы конец сверла был слегка выше поверхности заготовки. Перед включением станка подведите сверло к заготовке и выровняйте его положение с меткой.

При сверлении прокручивайте ручки подачи (А) с усилием, достаточным для сверления. Слишком медленная подача может привести к нагреву сверла, слишком быстрая – к остановке электродвигателя или проскальзыванию ремня, разрушению сверла.

5.4 Проверка и обслуживание

Перед работой проверяйте исправность устройства.

При износе подшипников их необходимо вовремя заменять, так как изношенные механизмы вызывают вибрацию, что сказывается на качестве обработки и уменьшает срок службы станка.

Регулярно проверяйте станок на наличие повреждений. Неисправные детали должны быть немедленно заменены.

Изношенная оснастка приводит к перегрузке станка и возможному выходу из строя электродвигателя.

5.5 Очистка

Станок должен содержаться в чистоте. Регулярно очищайте станок от скопившихся отходов резания, особенно его подвижные части.

Для очистки следует удалить отходы резания, вытереть оставшуюся пыль сухой ветошью. При налипании смолы следует использовать растворяющий смолу, очиститель. После очистки необходимо обработать все неокрашенные и чугунные поверхности не красящим смазочным материалом.

После завершения очистки или обслуживающих работ установите на станок все защитные устройства и ограждения. Неисправные защитные устройства следует немедленно заменить.

5.6 Смазка

Чтобы станок всегда был в хорошем рабочем состоянии, регулярно смазывайте подвижные части. При этом не допускается попадание масла на шкивы или клиновые ремни, т.к. оно может разрушить их, и стать причиной его проскальзывания.

Закрытые шариковые подшипники с заложенной смазкой не требуется смазывать в течение всего срока их службы.

| | | | |
|----|--------------------------------|-----|-----------------------------|
| 1 | Основание станка | 61 | Головка сверлильная |
| 2 | Фланец | 62 | Винт М812 |
| 3 | Болт М820 | 63 | Шайба плоская |
| 4 | Колонна | 64 | Пружина |
| 5 | Рейка зубчатая | 65 | Ось рейки |
| 6 | Рукоятка перемещения стола | 66 | Подсветка |
| 7 | Винт установочный М610 | 67 | Лазер-указатель |
| 8 | Ручка блокировки | 68 | Винт установочный М46 |
| 9 | Вал червячный | 69 | Рукоятка перемещения |
| 10 | Штифт | 70 | Заглушка |
| 11 | Подшипник | 71 | Удлинитель рукоятки |
| 12 | Кронштейн стола | 72 | Наконечник рукоятки |
| 13 | Кольцо зажимное | 73 | Винт М610 |
| 14 | Болт М1225 | 74 | Болт М1040 |
| 15 | Кронштейн поворотный | 75 | Шайба плоская |
| 16 | Стол рабочий | 76 | Пластина установочная |
| 17 | Направляющая | 77 | Болт М816 |
| 18 | Винт-барашек | 78 | Электродвигатель |
| 19 | Кронштейн упора | 79 | Гайка |
| 20 | Упор боковой | 80 | Шпонка |
| 21 | Винте | 81 | Кольцо ограничительное |
| 22 | Винт М1020 | 82 | Пружина |
| 23 | Патрон | 83 | Шкив подвижный |
| 24 | Удлинитель шпинделя | 84 | Винт М610 |
| 25 | Шпиндель | 85 | Шкив фиксированный |
| 26 | Подшипник | 86 | Кольцо стопорное |
| 27 | Гильза | 87 | Пластина датчика скорости |
| 28 | Подшипник | 88 | Шайба плоская |
| 29 | Указатель | 89 | Винт М5 |
| 30 | Пружина | 90 | Датчик определения скорости |
| 31 | Гайка | 91 | Винт |
| 32 | Седло стержня | 92 | Кольцо стопорное |
| 33 | Кольцо ограничительное | 93 | Подшипник |
| 34 | Стержень | 94 | Кольцо проставочное |
| 35 | Гайка | 95 | Вал |
| 36 | Кольцо зажимное | 96 | Шпонка |
| 37 | Винт М620 | 97 | Кольцо стопорное |
| 38 | Винт М5 | 98 | Кожух сверлильной головки |
| 39 | Клавиша выключателя | 99 | Шкив фиксированный |
| 40 | Выключатель | 100 | Шкив подвижный |
| 41 | Аварийный выключатель | 101 | Кольцо стопорное |
| 42 | Дисплей | 102 | Кольцо стопорное |
| 43 | Корпус выключателя | 103 | Подшипник |
| 44 | Винт | 104 | Кронштейн поворотный |
| 45 | Корпус дисплея | 105 | Винт М1020 |
| 46 | Фиксатор | 106 | Ремень приводной |
| 47 | Ограничитель | 107 | Винт М68 |
| 48 | Винт М5 | 108 | Шайба плоская |
| 49 | Гайка стопорная | 109 | Кронштейн защитного экрана |
| 50 | Шайба плоская | 110 | Ручка |
| 51 | Основание рукоятки | 111 | Направляющая |
| 52 | Винт М516 | 112 | Винт М5 |
| 53 | Пластина установочная | 113 | Экран защитный |
| 54 | Шпонка | 114 | Шайба плоская |
| 55 | Рукоятка переключения скорости | 115 | Гайка |
| 56 | Удлинитель рукоятки | 116 | Корпус прерывателя |
| 57 | Наконечник рукоятки | 117 | Прерыватель |
| 58 | Гайка | 118 | Пластина прерывателя |
| 59 | Корпус пружины | 119 | Винт |
| 60 | Пружина | | |

7. ВОЗМОЖНЫЕ НЕИСПРАВНОСТИ И СПОСОБЫ ИХ УСТРАНЕНИЯ

Перечень возможных неисправностей и способы их устранения приведен в таблице 3.

Таблица 3

| Наименование неисправности, ее внешнее проявление | Вероятная причина | Метод устранения |
|---|---|---|
| Включенный в электросеть станок не работает | Отсутствует напряжение в электросети | Проверить наличие напряжения в розетке электрической сети, другим, заведомо исправным, бытовым прибором |
| | Нет контакта в штепсельной розетке с вилкой соединительного шнура | Устранить неисправность или заменить вилку |
| | Неисправен выключатель | Устранить неисправность или заменить выключатель |
| | Не закрыт кожух ременной передачи | Закрыть кожух до характерного щелчка концевого выключателя |
| | Не закрыт защитный экран | Закрыть экран до характерного щелчка концевого выключателя |
| Электрический двигатель перегревается | Станок перегружен чрезмерным усилием подачи | Уменьшить подачу обрабатываемого материала |
| Двигатель работает, а шпиндель не вращается | Порван приводной ремень | Заменить ремень |
| На холостых оборотах патрон (шпиндель) вращается, под нагрузкой останавливается | Ослабло натяжение ремня либо ремень чрезмерно растянут | Проверьте натяжение или замените ремень |
| Станок во время работы внезапно остановился | Пропало напряжение | Проверить напряжение |
| Некачественно обработанная поверхность | Режущий инструмент затупился | Заточить или заменить режущий инструмент |
| | Режущий инструмент загрязнен стружкой | Удалить стружку |
| | Патрон изношен | Заменить патрон |
| | Сверло плохо зажато в патроне | Затянуть патрон |
| | Ослабло натяжение ремня | Отрегулировать натяжение ремня |
| | Режущий инструмент выбран не правильно | Подобрать режущий инструмент согласно обрабатываемому материалу, и необходимой операции |

При обнаружении других неисправностей пользователю (владельцу) станка необходимо обратиться в сервисный центр.

Адреса сервисных центров Вы можете найти на сайте www.belmash.ru.

8. ТРАНСПОРТИРОВКА И ХРАНЕНИЕ

Станок упакован в соответствии с требованиями действующей нормативной и технической документации на его изготовление и поставку. Упакованный станок может транспортироваться авиационным, железнодорожным, морским, речным и автомобильным транспортом.

Погрузку и крепление упакованного изделия, его последующее транспортирование выполняют в соответствии с действующими техническими условиями и правилами перевозки грузов на используемом виде транспорта.

Во время перевозки или перемещения станка будьте осторожны и позвольте сделать это квалифицированным рабочим.

Выберите правильное транспортировочное устройство согласно массе оборудования. Убедитесь, что подъемная мощность транспортировочного устройства соответствует массе станка.

После транспортирования станка при отрицательной температуре окружающего воздуха, необходимо выдержать его при комнатной температуре не менее восьми часов до первого включения. В противном случае станок может выйти из строя при включении из-за влаги, сконденсировавшейся на деталях электродвигателя и его электрооборудовании.

При постановке изделия на длительное хранение необходимо:

- отключить станок от электропитания;
- очистить станок от отходов;
- смазать детали, подверженные коррозии.

Хранить станок следует в отапливаемом, вентилируемом помещении с относительной влажностью воздуха не более 80%, при отсутствии воздействия климатических факторов (атмосферные осадки, повышенная влажность и запыленность воздуха) при температуре воздуха не ниже +5°C и не выше +40°C, при относительной влажности воздуха не выше 80% при температуре +20°C.

В случае длительного хранения наружные поверхности деталей станка, подвергающиеся коррозии, следует очистить и покрыть консервационной смазкой К-17 ГОСТ 10877-76 или другой аналогичного назначения.

9. УТИЛИЗАЦИЯ И ЗАЩИТА ОКРУЖАЮЩЕЙ СРЕДЫ

Станок и его упаковка подлежат вторичной переработке – рециклированию.

Данный станок изготовлен из безопасных для окружающей среды и здоровья человека материалов и веществ. Тем не менее, для предотвращения негативного воздействия на окружающую среду, при прекращении использования станка (истечении срока службы) и непригодности к дальнейшей эксплуатации, он подлежит сдаче в приемные пункты по переработке металлолома и пластмасс.

Утилизация изделия и комплектующих узлов заключается в полной разборке и последующей сортировке по видам материалов и веществ, для последующей переплавки или использования при вторичной переработке.

Упаковку станка следует утилизировать без нанесения экологического ущерба окружающей среде в соответствии с действующими нормами и правилами.

ГАРАНТИЙНЫЕ ОБЯЗАТЕЛЬСТВА

Гарантийный срок на изделие BELMASH составляет 12 месяцев со дня продажи торгующей организацией. Датой продажи является дата заполнения гарантийного талона (или дата оформления товарно-транспортных документов).

При отсутствии отметки торгующей организации срок гарантии исчисляется с момента выпуска станка заводом-изготовителем.

Настоящая гарантия поставщика дает право на бесплатный ремонт изделия.

Гарантийный, негарантийный и послегарантийный ремонт производятся специалистами авторизованных сервисных центров.

На гарантийный ремонт принимается изделие с надлежащим образом оформленным гарантийным талоном, в котором должны быть указаны: серийный номер, дата продажи, штамп торгующей организации (при наличии), подпись продавца, а в случае его отсутствия – при предъявлении документов, подтверждающих факт и дату покупки.

Без предъявления вышеуказанных документов претензии по качеству не принимаются, гарантийный ремонт не производится.

Для гарантийного ремонта владельцу необходимо отправить изделие с приложением гарантийного талона (или руководства по эксплуатации) в авторизованный сервисный центр в жесткой транспортной упаковке, обеспечивающей сохранность изделия.

В течение гарантийного срока устранение неисправностей, происшедших по вине завода-изготовителя, производится гарантийными мастерскими бесплатно. После проведения ремонта изделия гарантийный талон остается в мастерской.

Гарантийный ремонт не осуществляется в следующих случаях:

- гарантийный талон не соответствует изделию;
- истёк срок гарантии.

Перечень повреждений изделия, вследствие которых гарантийные обязательства снимаются:

- механические повреждения, повреждения, вызванные действием агрессивных сред, высоких температур, попаданием инородных предметов внутрь;
- изделие было разобрано потребителем (разобранное частично или полностью оборудование в гарантийный ремонт не принимается);
- работа с перегрузкой или заклинивание;
- самостоятельная замена узлов, деталей, изменение конструкции и ремонт изделия не уполномоченными лицами (повреждение крепежа, установка не оригинальных деталей и т.п.);
- повреждения, наступившие вследствие неправильного хранения (коррозия металлических частей); сильного загрязнения и небрежной и/или неправильной эксплуатации; неправильной транспортировки; неблагоприятных атмосферных или иных внешних воздействий;
- повреждения, наступившие из-за несоблюдения руководства по эксплуатации;
- при возникновении недостатков и поломок вследствие отсутствия или несвоевременного проведения технического обслуживания, чистки, смазки и т.п.;
- естественный износ деталей изделия в результате длительного использования;
- вентиляционные каналы изделия закрыты стружкой, пылью и прочими отходами;
- при возникновении недостатков вследствие скачков напряжения в электросети или неправильного подключения изделия к электросети;
- использование изделия не по назначению;
- и появлении неисправностей, вызванных действием непреодолимой силы (несчастный случай, пожар, наводнение, удар молнии и др.).

Перечень деталей, на которые гарантия не распространяется:

- сменные принадлежности (аксессуары) и оснастку к оборудованию (сверла, резцы, буры; сверлильные, токарные, фрезерные патроны всех типов; кулачки и цанги к ним, планшайбы; пильные диски, строгальные ножи и пильные полотна с элементами их крепления; фрезы всех типов; абразивные материалы – заточные диски, шлифовальные ленты, круги, втулки; полировальные принадлежности; цепи, шины направляющие, звездочки, венцы и т. п.;
- устройства механической защиты изделия (предохранительные муфты, предохранительные шестерни и предохранительные штифты), устройства защиты электрических цепей;
- быстро изнашиваемые детали с ограниченным ресурсом (приводные ремни, защитные кожухи и ограждения, направляющие и подающие резиновые ролики, обрезиненные валы, графитовые подложки, графитовые щетки, ленты транспортеров, пружины различного назначения, в том числе возвратные, газовые амортизаторы, подшипники, резиновые уплотнения, сальники, колеса и прочее), их замена является платной услугой;
- детали, износ которых произошел в следствии недостаточного ухода и обслуживания;
- оборудование со стертым полностью или частично заводским номером;
- шнуры питания.

Обязанность следить за техническим состоянием, проводить настройку, регулировку, наладку и техническое обслуживание – обязанность пользователя/владельца оборудования.

Настройка, регулировка, наладка, обкатка, техническое обслуживание, профилактика изделия не являются гарантийными услугами.

По окончании срока службы изделия рекомендуется обратиться в сервисный центр для осмотра оборудования. Срок годности станка указан в данном руководстве по эксплуатации в разделе 1. «Общие сведения».

Взаимоотношения между потребителем и изготовителем при выявленных неисправностях изделия осуществляются в соответствии с Законом «О защите прав потребителей».

Руководство по эксплуатации прочитал полностью, обязуюсь его выполнять

(подпись покупателя)

Отсутствие подписи покупателя расценивается как нарушение условий эксплуатации и является основанием для отказа в гарантийном ремонте и замене станка торгующей организацией.

**Адрес поставщика: ООО «БЕЛМАШ», 129626, Россия, г. Москва, проспект Мира, 104,
e-mail: warranty@belmash.ru.**