

BELMASH



Руководство по эксплуатации



Станок шлифовальный
барабанный

BELMASH DS260-W

BELMASH DS410-W

BELMASH DS560-W

BELMASH DS560-WB



СОДЕРЖАНИЕ

ВВЕДЕНИЕ.....	4
1. ОБЩИЕ СВЕДЕНИЯ.....	5
1.1 Основные параметры и технические характеристики.....	6
1.2 Комплект поставки.....	7
1.3 Основные элементы.....	8
1.4 Графические символы.....	9
2. ТЕХНИКА БЕЗОПАСНОСТИ.....	9
2.1 Общие правила безопасности.....	9
2.2 Личная безопасность.....	10
2.3 Требования к месту эксплуатации станка.....	10
2.4 Требования безопасности при эксплуатации станка.....	10
2.5 Требования безопасности при подключении к электросети.....	11
2.5.1 Требования к источнику электропитания.....	12
2.5.2 Использование удлинительного кабеля.....	12
2.6 Требования к заготовке.....	12
3. СБОРКА СТАНКА.....	13
3.1 Распаковка.....	13
3.2 Сборка.....	14
3.2.1 Сборка основания (для моделей DS260-W, DS410-W, DS560-W).....	14
3.2.2 Установка станка на основание.....	15
3.2.3 Окончательный монтаж (для моделей DS260-W, DS410-W, DS560-W).....	15
3.2.4 Особенности сборки модели DS560-WB.....	16
4. ОСНОВНЫЕ ЭЛЕМЕНТЫ УПРАВЛЕНИЯ.....	16
5. РЕГУЛИРОВКА И НАСТРОЙКА СТАНКА.....	16
5.1 Регулировка движения и натяжение ленты транспортера.....	17
5.1.1 Натяжение ленты транспортера.....	17
5.1.2 Регулировка движения ленты.....	17
5.2 Настройка направляющих.....	18
5.3 Выравнивание положения ленты транспортера относительно шлифовального барабана.....	18
5.4 Настройка прижимных роликов.....	19
5.5 Регулировка упора подъемного механизма.....	20
6. РАБОЧИЕ ПРОЦЕССЫ.....	20
6.1 Включение станка.....	20
6.2 Пробный пуск.....	21
6.3 Настройка глубины шлифования.....	21
6.4 Скорость подачи заготовки.....	22
6.5 Рекомендации по шлифованию.....	22
6.6 Шлифовальные операции.....	22
7. ОБСЛУЖИВАНИЕ.....	23
7.1 График технического обслуживания.....	23
7.2 Очистка и смазка.....	24
7.3 Замена шлифовальной ленты.....	24
7.4 Рекомендации по применению шлифовальных лент.....	27
7.5 Замена ленты транспортера.....	27
7.6 Замена шлифовального вала (для модели DS560-WB).....	27
8. ВОЗМОЖНЫЕ НЕИСПРАВНОСТИ И СПОСОБЫ ИХ УСТРАНЕНИЯ.....	28
9. ТРАНСПОРТИРОВКА И ХРАНЕНИЕ.....	30
10. УТИЛИЗАЦИЯ И ЗАЩИТА ОКРУЖАЮЩЕЙ СРЕДЫ.....	30
11. ВЗРЫВ-СХЕМЫ.....	31
12. ЭЛЕКТРИЧЕСКАЯ СХЕМА.....	34
ГАРАНТИЙНЫЕ ОБЯЗАТЕЛЬСТВА.....	35

УВАЖАЕМЫЙ ПОКУПАТЕЛЬ

Благодарим за доверие, которое Вы оказали, выбрав станок шлифовальный барабанный **BELMASH DS260-W, BELMASH DS410-W, BELMASH DS560-W, BELMASH DS560-WB**, далее «станок», «изделие». Данный станок был тщательно продуман и спроектирован, чтобы работать безотказно многие годы. Внимание к деталям, точность, система контроля качества обеспечивают его надежную работу.

Настоящее руководство устанавливает правила безопасной эксплуатации станка. Перед началом использования внимательно ознакомьтесь с данным руководством. В нём Вы найдёте все указания, выполнение которых обеспечит безопасное использование и длительный срок службы станка.

При покупке станка обязательно проверьте комплектность и заполнение торгующей организацией свидетельства о продаже и гарантийных талонов, которые должны быть заверены штампом магазина с указанием даты продажи.

Изготовитель/поставщик оставляет за собой право изменять комплектность товара без изменения его потребительских свойств, основных технических характеристик и цены исходя из коммерческой целесообразности.

В связи с постоянным техническим совершенствованием конструкции станка возможны некоторые отличия между приобретенным Вами изделием и сведениями, приведенными в настоящем руководстве по эксплуатации, не влияющие на его основные технические параметры и эксплуатационную надежность.

Приятной Вам работы!

При возникновении вопросов о вашем оборудовании, пожалуйста, обратитесь в службу технической поддержки BELMASH. Мы поможем вам справиться с проблемой и решить гарантийные случаи.

Электронная почта для решения гарантийных случаев: warranty@belmash.ru;

Электронная почта для общих вопросов и предложений: info@belmash.ru;

Адрес поставщика: 129626, РФ, г. Москва, проспект Мира, 104, ООО «БЕЛМАШ».

1. ОБЩИЕ СВЕДЕНИЯ

Станок предназначен для окончательной обработки абразивным инструментом (шлифования) поверхностей заготовок из древесины и древесных материалов с помощью вращающегося барабана со шлифовальной лентой.

Питание станка осуществляется от сети переменного тока напряжением 230 В ±10% и частотой 50 Гц ±5%, с защитным (заземляющим) проводом по ГОСТ 12.1.030-81*. Качество источника электрической энергии по ГОСТ 32144-2013.

Станок предназначен для эксплуатации в условиях отсутствия прямого воздействия атмосферных осадков, чрезмерной запыленности воздуха, прямых солнечных лучей, окружающей температуры от +5°C до +40°C, относительной влажности воздуха не более 80%.

Установка станка должна производиться в закрытых помещениях, достаточными являются условия столярной мастерской.

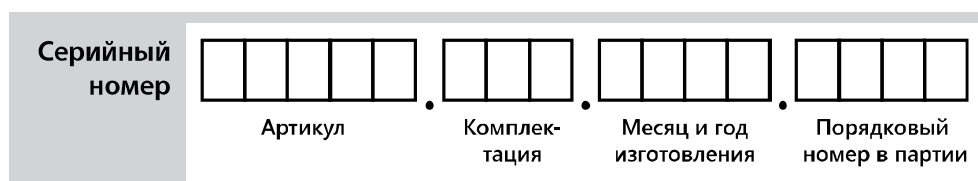
Средний срок службы станка при нормальной эксплуатации не менее 5 лет.

Станок соответствует требованиям технических регламентов:

- ТР ТС 010/2011 «О безопасности машин и оборудования»;
- ТР ТС 004/2011 «О безопасности низковольтного оборудования»;
- ТР ТС 020/2011 «Электромагнитная совместимость технических средств».

Табличка с серийным номером расположена спереди, на блоке управления.

Далее приведена расшифровка серийного номера изделия.



Актуальную версию руководства по эксплуатации скачивайте с сайта belmash.ru.

1.1 Основные параметры и технические характеристики

Таблица 1

Параметры	Значение для модели			
	DS260-W	DS410-W	DS560-W	DS560-WB
Характеристики сети, В/Гц	230/50	230/50	230/50	230/50
Мощность двигателя барабана, кВт	1,1	1,5	1,5	1,5
Тип/ режим работы электродвигателя барабана	асинхронный	асинхронный	асинхронный	асинхронный с частотным преобразователем
Режим работы электродвигателя	S1	S1	S1	S1
Рабочий ток, А	6,5	8,8	8,8	5,3
Мощность двигателя ленты транспортера, кВт	0,08	0,08	0,08	0,08
Тип двигателя ленты транспортера	коллекторный	коллекторный	коллекторный	коллекторный
Частота вращения двигателя ленты транспортера, об./мин.	56	56	56	56
Уровень шума, дБ	74	75,2	86	86
Скорость подачи заготовки, м/с	0÷3,5	0÷3,5	0÷3,5	0÷3,5
Скорость шлифования, м/с	10	10	10	0÷12
Номинальная частота вращения барабана на холостом ходу, об./мин.	1440	1440	1440	1÷1800
Количество барабанов, шт.	1	1	1	1
Диаметр барабана, мм	132	132	132	132
Длина барабана, мм	260	415	565	565
Размеры шлифовальной ленты (Д×Ш), мм	1585×82	2420×78	3280×78	3280×78
Размер транспортной ленты (Ш×Д), мм	255×1080	405×1080	565×1141	565×1141
Высота транспортера над уровнем пола, мм	688	688	688	688
Ширина заготовки, max (один проход), мм	250	400	555	555
Ширина заготовки, max (два прохода), мм	500	800	1110	1110
Толщина заготовки, мм	5÷80	5÷80	5÷80	5÷80
Минимальная длина заготовки, мм	120	120	120	160
Размер дополнительных столов (Ш×Д), мм	-	427×245	582×245	582×245
Материал станины	Чугун	Чугун	Чугун	Чугун
Материал дополнительных столов, основания	-	Сталь листовая	Сталь листовая	Сталь листовая
Диаметр патрубка пылеудаления, мм	100	100	100	100
Диаметр ролика ленты транспортера, мм	19	19	19	19
Количество роликов, шт.	2	2	2	2
Габаритный размер станка (Д×Ш×В), мм	950×600×1150	1090×1030×1150	1260×1080×1150	1070×1070×1150
Масса нетто/брутто, кг	71/86	90/107	104/124	124/156

В таблице 1 представлена общая информация. Данные технические характеристики актуальны на момент издания руководства по эксплуатации. Компания «БЕЛМАШ» оставляет за собой право на изменение конструкции и комплектации оборудования без уведомления потребителя.

1.2 Комплект поставки

Комплект поставки представлен в таблице 2.

Таблица 2

№ п/п	Наименование	Количество, шт.			
		DS260-W	DS410-W	DS560-W	DS560-WB
1	Станок шлифовальный в сборе	1	1	1	1
2	Основание станка	-	-	-	1
3	Стол дополнительный	-	2	2	2
4	Опора (правая, передняя)	1	1	1	-
5	Опора (правая, задняя)	1	1	1	-
6	Опора (левая, передняя)	1	1	1	-
7	Опора (левая, задняя)	1	1	1	-
8	Переключатель длинная верхняя	2	2	2	-
9	Переключатель короткая верхняя	2	2	2	-
10	Переключатель длинная нижняя	2	2	2	-
11	Переключатель короткая нижняя	2	2	2	-
12	Накладки на опоры	4	4	4	-
13	Ножки регулируемые	-	-	-	4
14	Патрубок для отведения отходов обработки	1	1	-	-
15	Маховик в сборе	1	1	1	1
16	Колёса в сборе с осью	1	1	1	-
17	Рукоятка (для перемещения станка)	2	2	2	-
18	Ключ (от дверцы основания)	-	-	-	1
19	Комплект крепежа	1	1	1	1
20	Комплект ключей	1	1	1	1
21	Руководство по эксплуатации	1	1	1	1
22	Упаковка	1	1	1	1

В таблице 2 представлена общая информация. Данная комплектация актуальна на момент издания руководства по эксплуатации. Компания «БЕЛМАШ» оставляет за собой право на изменение конструкции и комплектации оборудования без уведомления потребителя. Если вы не можете найти деталь из таблицы 2 проверьте, возможно она уже установлена на изделии.

1.3 Основные элементы

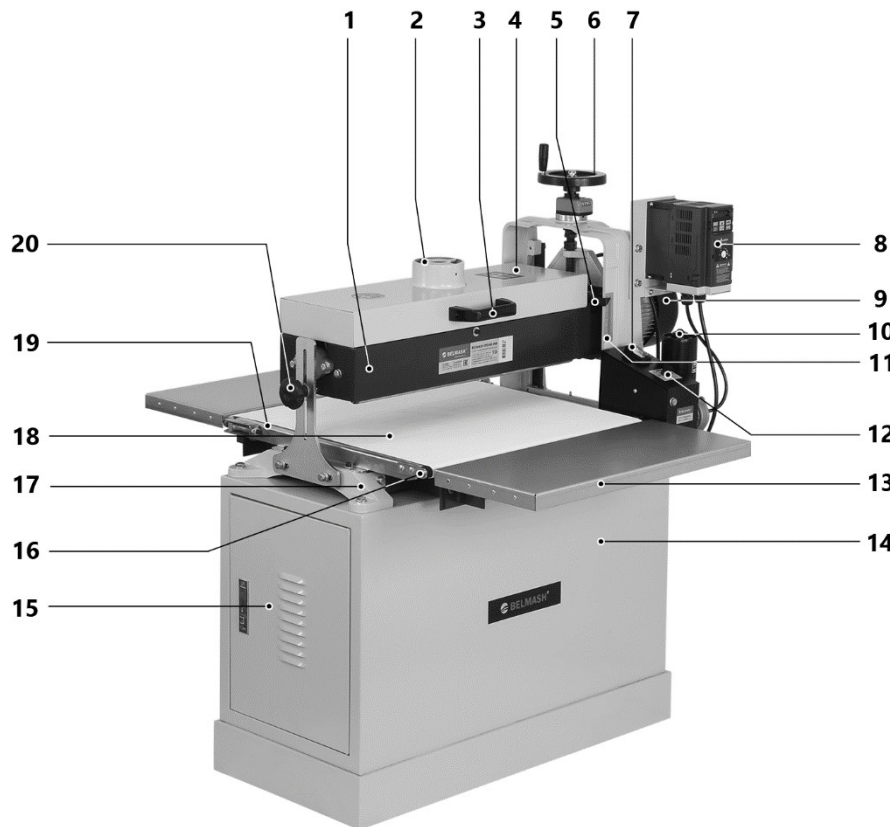
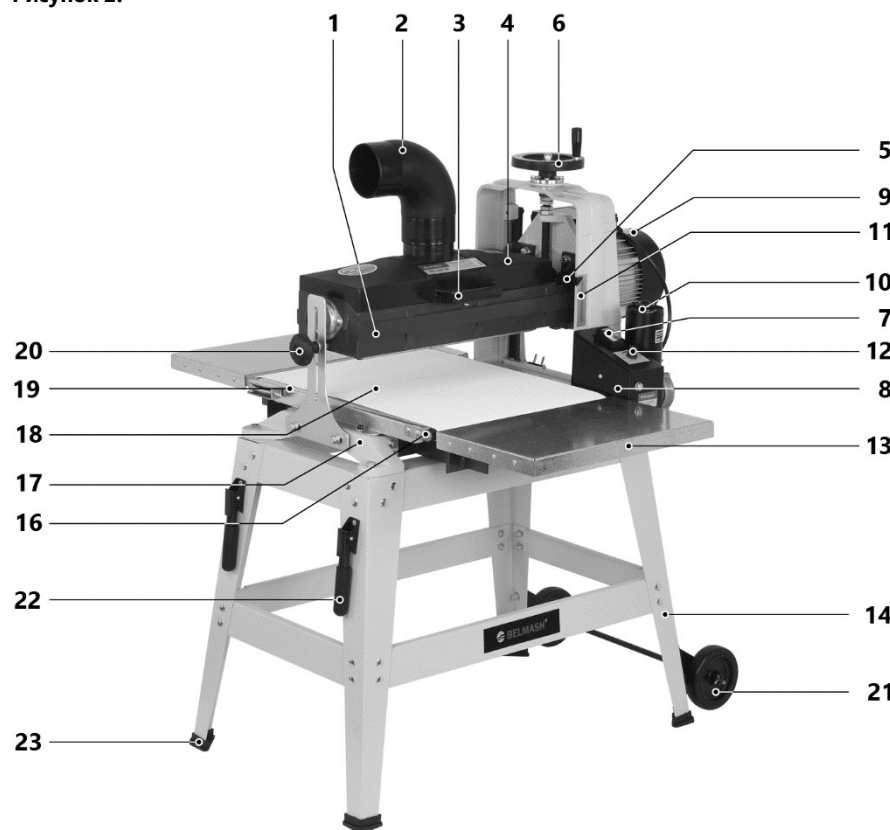


Рисунок 1.
Основные элементы
модели BELMASH DS560-WB

- 1 – корпус шлифовального блока
- 2 – патрубок пылеудаления
- 3 – ручка
- 4 – кожух шлифовального барабана
- 5 – указатель
- 6 – маховик регулировки высоты барабана
- 7 – выключатель
- 8 – блок управления
- 9 – двигатель шлифовального барабана
- 10 – двигатель транспортера
- 11 – шкала
- 12 – ручка регулировки скорости транспортера
- 13 – стол дополнительный
- 14 – основание
- 15 – съемная панель
- 16 – ролик
- 17 – станина
- 18 – лента транспортера
- 19 – стол основной
- 20 – ручка-фиксатор

Рисунок 2.



Основные элементы
модели BELMASH DS410-W

- 1 – корпус шлифовального блока
- 2 – патрубок пылеудаления
- 3 – ручка
- 4 – кожух шлифовального барабана
- 5 – указатель
- 6 – маховик
- 7 – выключатель
- 8 – блок управления
- 9 – двигатель шлифовального барабана
- 10 – двигатель транспортера
- 11 – шкала
- 12 – ручка регулировки скорости транспортера
- 13 – стол дополнительный
- 14 – сборное основание
- 16 – ролик
- 17 – станина
- 18 – лента транспортера
- 19 – стол основной
- 20 – ручка-фиксатор
- 21 – колесо
- 22 – рукоятка для переноски
- 23 – накладка

1.4 Графические символы



Внимательно прочтите инструкцию по эксплуатации перед использованием станка.



При работе на станке пользуйтесь средствами защиты органов слуха, зрения, дыхания.



Опасность поражения электрическим током.



Опасность получения травмы или повреждения узлов станка в случае несоблюдения указаний техники безопасности.



Используйте специальную обувь.



Станок и его упаковка подлежат вторичной переработке (рециклированию).



Для предотвращения негативного воздействия на окружающую среду, при прекращении использования станка (истечении срока службы) и непригодности к дальнейшей эксплуатации, станок подлежит разборке и сдаче в приемные пункты по вторичной переработке металлолома и пластмасс.

2. ТЕХНИКА БЕЗОПАСНОСТИ

2.1 Общие правила безопасности



Данный станок разработан для использования строго по назначению. Помните, личная безопасность – это ваша ответственность. Защитное оборудование не служит спасением при проявлениях неграмотности, беспечности и невнимательности.



Необходимо тщательно изучить руководство по эксплуатации и ознакомиться с предупреждающими надписями на станке. Изучение и выполнение указанных условий эксплуатации позволяет свести к минимуму риск получения травмы.

ЗАПРЕЩАЕТСЯ:

- использовать станок не по назначению;
- эксплуатировать станок в условиях воздействия капель и брызг, а также на открытых площадках;
- эксплуатировать станок во влажном или сыром помещении;
- оставлять станок, присоединенный к питающей сети, без надзора;
- присутствие посторонних лиц, особенно детей, в рабочей зоне.

К эксплуатации и техническому обслуживанию станка допускаются лица, ознакомленные с руководством по эксплуатации и осведомленные о всех факторах опасности. Храните руководство в доступном для дальнейшего использования месте.

При работе со станком должны выполняться действующие правила техники безопасности, а также другие утвержденные правила охраны труда и промышленной гигиены.

Ремонт изделия проводится только авторизованной организацией. Для ремонта допускается использование только оригинальных запчастей. Использование не оригинальных запчастей может привести к травме и выходу станка из строя.

Переоснащение, регулировку и очистку производить только после полной остановки станка и отключенном электропитании.

2.2 Личная безопасность

При работе используйте индивидуальные средства защиты, защитную маску/очки, спецодежду, специализированную или нескользящую обувь. При необходимости используйте респиратор, средство защиты органов слуха.

Древесная пыль, может быть опасной для вашего здоровья. Работайте на станке только в хорошо вентилируемых помещениях и обеспечьте надлежащее удаление пыли. Подключите станок к вытяжной установке.

Из-за опасности захвата движущимися частями станка, при работе запрещается: ношение длинных, не убранных волос, свободной, неудобной одежды; галстуков, ювелирных изделий, одежды с длинными рукавами.

Держите руки на безопасном расстоянии от шлифовального барабана. Работайте в устойчивой позе. Следите за правильным положением ног и тела и сохраняйте правильную рабочую позу и равновесие. Запрещается работать на станке стоя на каких-либо подставках.

При проведении технического обслуживания используйте средства защиты органов дыхания, зрения, перчатки.

2.3 Требования к месту эксплуатации станка

Станок необходимо эксплуатировать в помещениях с общеобменной и местной системами вентиляции. Станок не предназначен для использования вне помещения.

Пространство по периметру станка должно быть свободным на расстоянии минимум одного метра для его обслуживания. Обеспечьте свободное рабочее пространство для направления, подачи и съёма заготовки, с учетом её габаритных размеров и массы.

Поверхность пола для установки станка должна быть ровной, прочной, горизонтальной и нескользкой.

Розетки должны располагаться достаточно близко к станку, чтобы кабель не создавал опасной ситуации для перемещения персонала.

Не допускается использование станка в захламленном, сыром, подверженном осадкам или взрывоопасном помещении. Не используйте станок поблизости от горючих жидкостей и газов.

Рабочая зона должна быть хорошо освещена.

Содержите рабочую зону в чистоте. Загрязнения и посторонние предметы могут стать причиной несчастного случая. Убирайте регулировочные ключи и инструменты перед включением станка.

2.4 Требования безопасности при эксплуатации станка

Запрещается:

- передавать для работы станок пользователям, не изучившим настоящее руководство по эксплуатации;
- использовать станок лицам в состоянии алкогольного, наркотического опьянения;
- использовать станок при появлении повышенного шума, стука, вибрации;
- использовать станок при поломке или появлении трещин в корпусных деталях;
- эксплуатировать не полностью собранный станок;
- работать на станке со снятым и/или поврежденным защитными устройствами;
- запускать станок, если изделие контактирует со шлифовальным барабаном и лентой транспортера, полотно должно достичь максимальной скорости, прежде чем начать обработку;
- эксплуатировать станок с неисправным выключателем.

Станок предназначен только для обработки древесины и древесных материалов.

Перед эксплуатацией станка следует тщательно проверить защитные устройства, регулировку движущихся частей, крепления и прочие условия, которые могут повлиять на эксплуатацию. Поврежденные детали и устройства должны быть надлежащим способом заменены или отремонтированы.

Проверьте соосность движущихся частей, свободный ход подвижных элементов. Следите за возникновением вибрации или колебаний, которые могут указывать на неверную установку шлифовальной ленты.

Убедитесь, что лента транспортера расположена верно и перемещается без смещения в правую или левую сторону.

Все рукоятки станка должны быть сухими, чистыми, без следов масла и смазки.

Не допускается работа станка без присмотра. Выключите станок и дождитесь полной остановки, прежде чем уйти.

Необходимо выполнять указания по смазке и смене оснастки.

Не изменяйте конструкцию станка, и не используйте дополнительный инструмент для выполнения работ не подходящий к данному станку и не рекомендованный производителем.

Обработка заготовок должна быть равномерной (без рывков). Не прилагайте чрезмерные усилия при обработке заготовки. Остерегайтесь обратной отдачи заготовки.

Не включайте станок с незакрепленной шлифовальной лентой. Обеспечивайте необходимое крепление и положение шлифовальной ленты.

Используйте только соответствующую шлифовальную ленту для предполагаемой операции.

Не включайте и не выключайте станок при не отведённой от шлифовального барабана заготовке.

Не пытайтесь остановить электродвигатель, систему передачи вращения, шлифовальный барабан руками или какими-либо предметами.

Не очищайте шлифовальную ленту от пыли руками - используйте щетку или специальный чистящий карандаш.

2.5 Требования безопасности при подключении к электросети

Мощность электрического контура должна быть рассчитана или должна быть достаточно высокой для выдерживания комбинированной нагрузки.

Запрещается эксплуатировать станок при повреждении штепсельного соединения, кабеля, появление запаха, характерного для горячей изоляции или дыма, нечеткой работе выключателя.

Во время работы не прикасайтесь к заземленным предметам.

Обращайтесь аккуратно со шнуром питания. Никогда не вытаскивайте вилку из розетки за шнур станка.

Поврежденные или скрученные шнуры увеличивают риск поражения электрическим током. Кабель станка должен быть защищен от случайного повреждения. Не допускается непосредственное соприкосновение кабеля с горячими и масляными поверхностями.

Сильные колебания температуры окружающего воздуха могут вызвать образование конденсата на токопроводящих частях станка. Перед началом эксплуатации станка в таких условиях, дождитесь пока его температура сравняется с температурой окружающего воздуха.

Слабый контакт в электроразъёмах, перегрузка, падение напряжения в электрической питающей сети могут влиять на нормальную работу электродвигателя станка.

Пользователь должен обеспечить защиту станка от скачка напряжения и от короткого замыкания.

Установите влагозащищенную и пылезащищенную розетку.

Не изменяйте конструкцию штепсельной вилки каким-либо образом.

2.5.1 Требования к источнику электропитания

Питание станка осуществляется от однофазной сети переменного тока напряжением 230 В \pm 10% и частотой 50 Гц \pm 5%, с защитным (заземляющим) проводом по ГОСТ 12.1.030-81*. Качество источника электрической энергии по ГОСТ 32144-2013.

Колебания напряжения сети в пределах \pm 10% относительно номинального значения не влияют на нормальную работу электродвигателя станка. При повышенных нагрузках необходимо обеспечить отсутствие колебаний напряжения в электрической сети.

Перед работой убедитесь, что напряжение источника питания соответствует техническим характеристикам станка.

2.5.2 Использование удлинительного кабеля

При необходимости используйте удлинительный кабель с заземляющим проводом, соответствующий номинальной мощности станка. Длина кабеля не более 15 м. сечение не менее 1,5 мм (медь).

При использовании катушек обязательно полностью разматывайте кабель.

При значительной длине удлинительного кабеля и малом поперечном сечении подводящих проводов, происходит дополнительное падение напряжения, которое может привести к неустойчивой работе электродвигателя станка.

2.6 Требования к заготовке

При обработке заготовок большой длины необходимо пользоваться подставками, которые устанавливаются под свисающим концом заготовки.

Обрабатываемую заготовку необходимо проверять на наличие металлических или минеральных включений (гвоздей, скоб, осколков, камней и т.п.). Не следует обрабатывать материалы, имеющие трещины, несросшиеся сучки, гниль, или другие пороки древесины.

Не допускается непосредственная шлифовка заготовок без плоской базовой поверхности.

Заготовка не должна быть влажной. Рекомендуемая влажность не более 12%.

3. СБОРКА СТАНКА

3.1 Распаковка



Соблюдайте осторожность при перемещении станка. Воспользуйтесь помощью 2-3 человек при сборке изделия.

Выберите место для станка, учитывая его размеры (рис. 3-6). Переместите станок до места установки в коробке. Пол должен быть рассчитан на массу изделия.

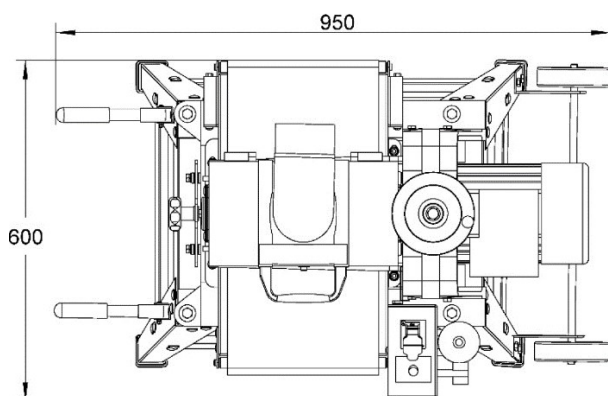


Рисунок 3. Модель DS260-W. Вид сверху. Габариты.

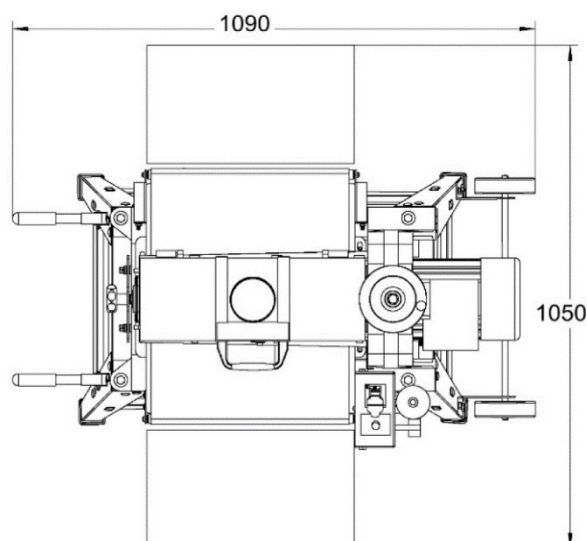


Рисунок 4. Модель DS410-W. Вид сверху. Габариты.

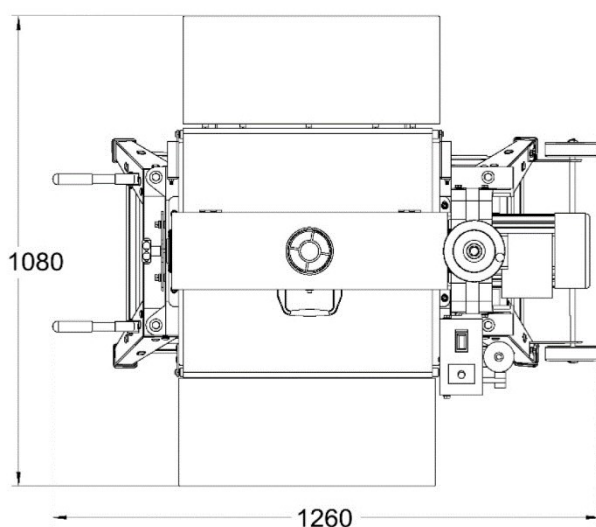


Рисунок 5. Модель DS560-W. Вид сверху. Габариты.

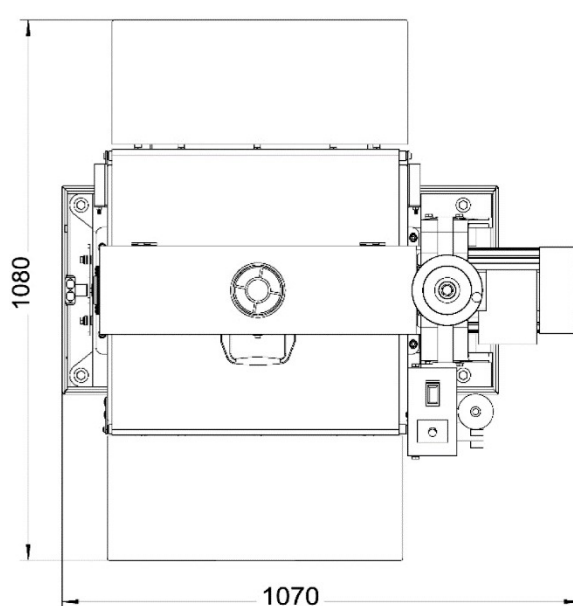


Рисунок 6. Модель DS560-WB. Вид сверху. Габариты.

Аккуратно распакуйте и достаньте станок и отдельные детали из упаковки, осмотрите изделие на наличие повреждений. О любых повреждениях следует немедленно сообщить дистрибьютеру и транспортной компании.

Идентифицируйте части станка в соответствии с таблицей 2.

Удалите защитную смазку с поверхности стола и всех неокрашенных деталей. Для ее снятия используйте мягкую ткань, смоченную керосином (не применяйте для этой цели ацетон или

разбавитель лака). После очистки покройте поверхности воском. Излишки воска удалите для предотвращения его попадания на заготовки.



В целях безопасности не подключайте станок к источнику подачи питания до полного окончания его монтажа.

3.2 Сборка



Перед сборкой и использованием станка внимательно изучите инструкцию для выполнения надлежащей сборки, технического обслуживания и соблюдения техники безопасности.

3.2.1 Сборка основания (для моделей DS260-W, DS410-W, DS560-W)

Расположите четыре верхние перекладины В и С (рис. 7) на плоской поверхности и сформируйте прямоугольник. Подставку легче собирать в перевернутом состоянии.

Прикрепите четыре опоры D и E к верхним перекладинам при помощи 16-ти болтов с квадратными подголовками M8-1.25×12 и гаек M8-1.25. Опоры должны располагаться с наружной стороны перекладин. Наживите крепеж, не затягивая его полностью.

Обратите внимание, что правый (E) и левый (D) комплекты опор отличаются наличием отверстий под установку рукояток и колёс.

Прикрепите четыре нижних перекладины А и F к опорам D и E при помощи 16-ти болтов с квадратным подголовком M8-1.25×12 и контргаек (16) M8-1.25. Наживите крепеж, не затягивая его полностью.

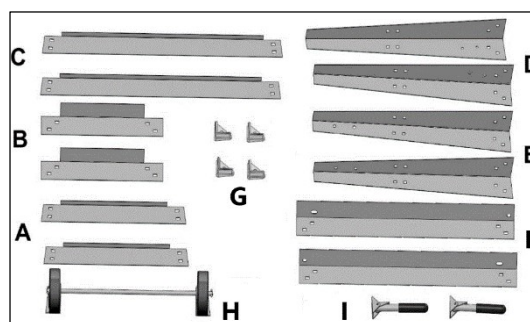


Рисунок 7.

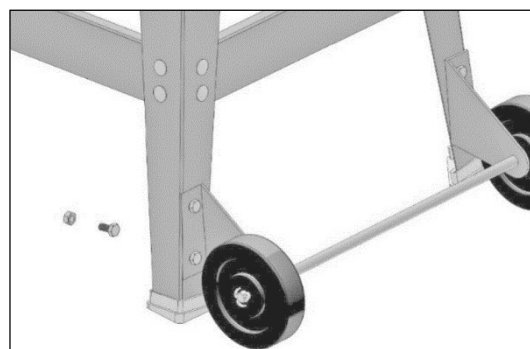


Рисунок 8.

Установите накладки G на концы опор D и E основания.

Переверните основание и выровняйте положение опор и перекладин, полностью затяните весь крепеж.

Прикрепите кронштейны колес к опорам E при помощи четырех болтов с шестигранной головкой M8-1.25×16 и гаек M8-1.25 (рис. 8). Учтите, что левый и правый кронштейн отличаются. Затяните крепеж при помощи гаечного ключа.

Вставьте ось колес в отверстия кронштейнов. Затем установите два колеса с обеих сторон оси. Закрепите колеса при помощи шплинтов, вставив их в отверстия в оси и загнув концы.

Прикрепите ручки к опорам при помощи четырех винтов M6-1×10 и гаек M6-1 (рис. 9). Затяните крепеж.

Обратите внимание на правильную установку ручек. Они должны поворачиваться на угол 90 градусов из нижней позиции.

3.2.2 Установка станка на основание



Рисунок 9.

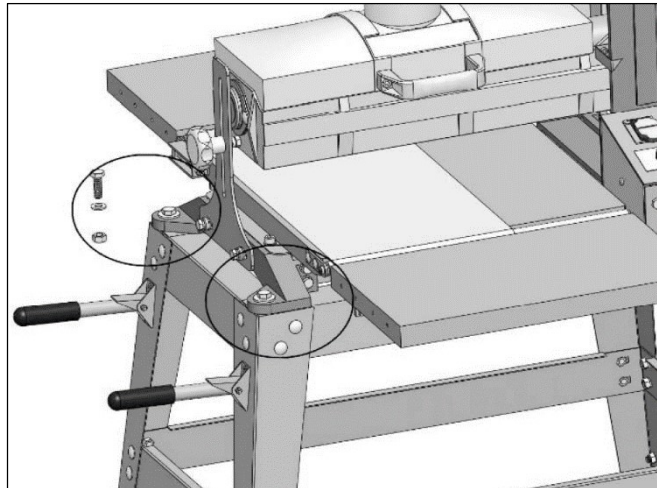


Рисунок 10.

Аккуратно поставьте станок на собранное основание в нужном вам положении (электродвигатель может располагаться как со стороны ручек, так и со стороны колес). Воспользуйтесь помощью двух человек.

Совместите установочные отверстия на станине с отверстиями на основании. Закрепите станок при помощи четырех болтов М10-1.5×30 плоских шайб 10 мм и гаек М10-1.5 (рис. 10). Затяните крепеж гаечным ключом.

Чтобы совместить отверстия станины и основания было легче, при необходимости, ослабьте крепеж подставки. По окончании установки станка затяните крепеж.

3.2.3 Окончательный монтаж (для моделей DS260-W, DS410-W, DS560-W)

Установите дополнительные столы А (рис. 11).

Прикрепите маховик с помощью колпачковой гайки М12-1.75 и шайбы 12 мм, затяните крепеж.

Наденьте патрубок D для отведения отходов на патрубок крышки блока шлифовального барабана. Подключите его к вытяжной установке.

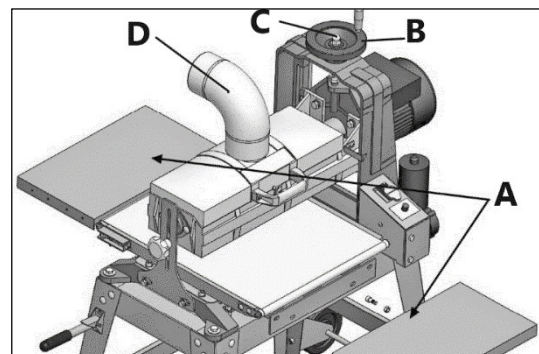


Рисунок 11.

3.2.4 Особенности сборки модели DS560-WB

Сборка модели DS560-WB аналогична сборке моделей DS410-W, DS560-W. Сначала установите регулируемые ножки А на основание с помощью гаек В. Настройте необходимое положение с помощью уровня и контргаек С (рис. 12, 37). Затем установите станок на основание (п.п. 3.2.2). Установите дополнительные столы и прикрутите маховик (п.п. 3.2.3).

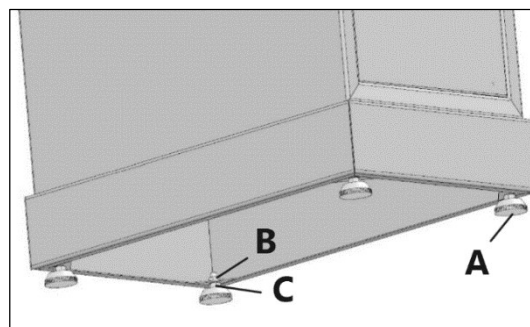


Рисунок 12.

4. ОСНОВНЫЕ ЭЛЕМЕНТЫ УПРАВЛЕНИЯ

Рассмотрите рисунки 1, 2 и описание ниже, чтобы понять, как работают основные элементы управления.

Ручка-фиксатор шлифовального блока 20: блокирует шлифовальный блок после настройки высоты. Дополнительно этот фиксатор позволяет сохранять параллельность барабана и ленты транспортера во время эксплуатации.

Маховик регулировки положения шлифовального барабана 5: регулирует высоту шлифовального барабана над лентой транспортера.

Для контроля за глубиной шлифования или для установки новой заготовки служат указатель 4 и шкала 11, которые отображают текущую высоту шлифовального барабана над лентой транспортера в миллиметрах и дюймах.

Выключатель 7: контролирует поступление тока к электродвигателям шлифовального барабана и транспортера.

Ручка регулировки 12 скорости ленты транспортера: скорость ленты транспортера имеет плавную регулировку от 0 до 3,5 м/с.

Рукоятки для подъема и перемещения станка: дают возможность легко переместить станок в мастерской (для моделей DS260-W, DS410-W, DS560-W).

5. РЕГУЛИРОВКА И НАСТРОЙКА СТАНКА



Обязательно убедитесь, что станок выключен и отсоединен от сети перед выполнением настроек.

Все необходимые настройки уже были произведены на заводе-изготовителе, однако из-за транспортировки, мы рекомендуем проверить их правильность.

Заводские настройки:

- натяжение и движение ленты транспортера;
- настройка клиньев;
- параллельность ленты транспортера и шлифовального барабана;
- настройка прижимных роликов;
- настройка упора подъёмного механизма.

5.1 Регулировка движения и натяжение ленты транспортера

Направление движения и натяжение ленты транспортера необходимо отрегулировать, чтобы обеспечить правильное и безопасное прохождение заготовки под шлифовальным барабаном и не повредить ленту транспортера. Если лента транспортера проскальзывает на роликах, значит натяжение ленты нужно увеличить. Если она при движении смещается в какую-либо сторону, значит надо настроить прямолинейное движение ленты.

5.1.1 Натяжение ленты транспортера

Убедитесь, что лента транспортера отцентрирована на роликах D (рис. 13).

Если нет, ослабьте натяжители А одинаково с обеих сторон. Это можно сделать, удерживая гайку С и поворачивая винт В против часовой стрелки до тех пор, пока вы не сможете двигать ленту из стороны в сторону руками. Затем отцентрируйте ленту на роликах.

Убедитесь, что концы обоих винтов-натяжителей В выступают за гайку С на 6 мм (рис. 14).

Если лента транспортера проскальзывает во время работы, поворачивайте винты В по часовой стрелке до тех пор, пока лента не перестанет проскальзывать.

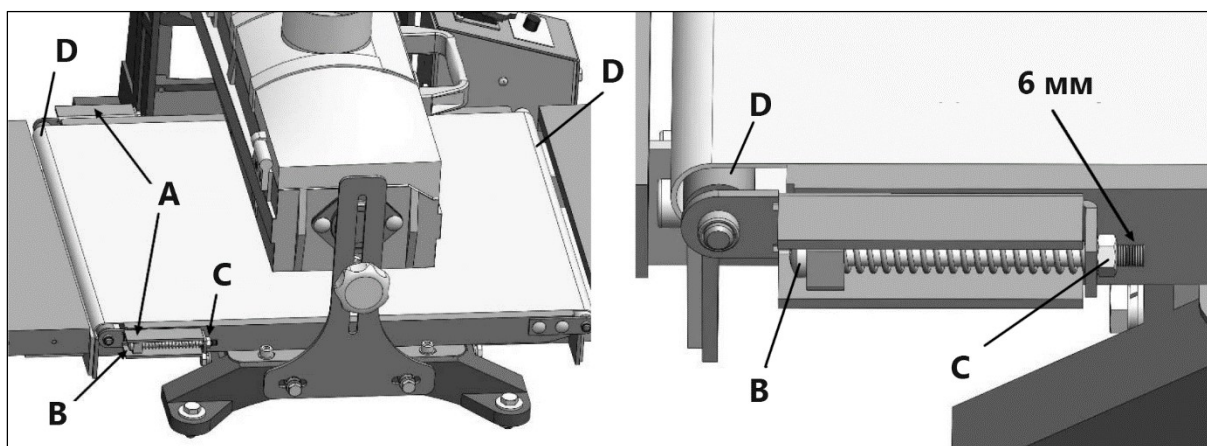


Рисунок 13.

Рисунок 14.

5.1.2 Регулировка движения ленты

Запустите ленту транспортера на высокой скорости и присмотритесь, не движется ли она в сторону какого-либо края.



Чтобы избежать повреждения ленты транспортера не позволяйте ей смещаться с роликов.

Если лента транспортера не смещается к какому-либо краю, то необходимости в настройке нет.

Закручивайте винт В (рис. 14) натяжения по часовой стрелке со стороны, к которой съезжает лента до тех пор, пока она не переместится к центру роликов D.

Или отпуская винт до того момента, как лента начнет перемещаться к противоположной стороне.

Понаблюдайте за движением ленты несколько минут, чтобы убедиться, что она движется правильно. При необходимости повторите процедуру.

5.2 Настройка направляющих

Направляющие расположены по обе стороны от блока шлифовального барабана (рис. 15, 16). Они обеспечивают плавные подъем и опускание шлифовального блока при вращении маховика.

Если крепление направляющих ослаблено, шлифовальный барабан будет смещаться вверх во время работы, что приведет к плохим результатам шлифовки.

Если крепление направляющих слишком сильно затянуто, тогда будет тяжело регулировать высоту шлифовального узла, что приведет к значительному износу системы подъема/опускания.

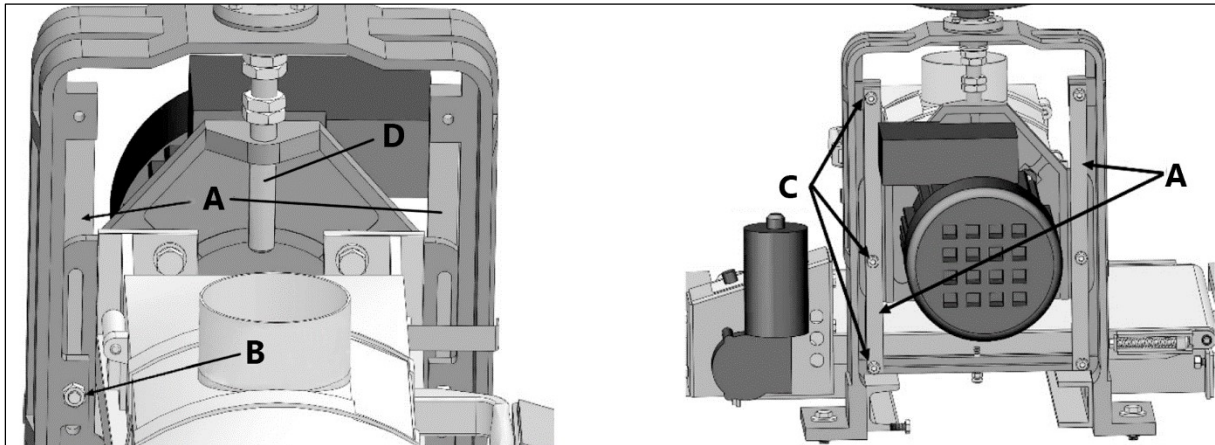


Рисунок 15.

Рисунок 16.

Для настройки клиньев:

- Отключите станок от сети.
- Открутите центральную гайку В на обоих клиньях А.
- Проверните все шесть винтов С направляющих по часовой или против часовой стрелки на равное количество витков, затем вращайте маховик, чтобы проверить подъем шлифовального блока.
- Повторяйте настройку до тех пор, пока вы не будете довольны подвижностью шлифовального блока, затем затяните обе гайки В.

5.3 Выравнивание положения ленты транспортера относительно шлифовального барабана

Чтобы получить хорошие результаты шлифования, лента транспортера и шлифовальный барабан должны быть параллельны друг другу, иначе с одной стороны заготовки будет сниматься больше материала, чем с другой (рис. 17).

Отклонение по ширине должно составлять не более 1,3 мм.

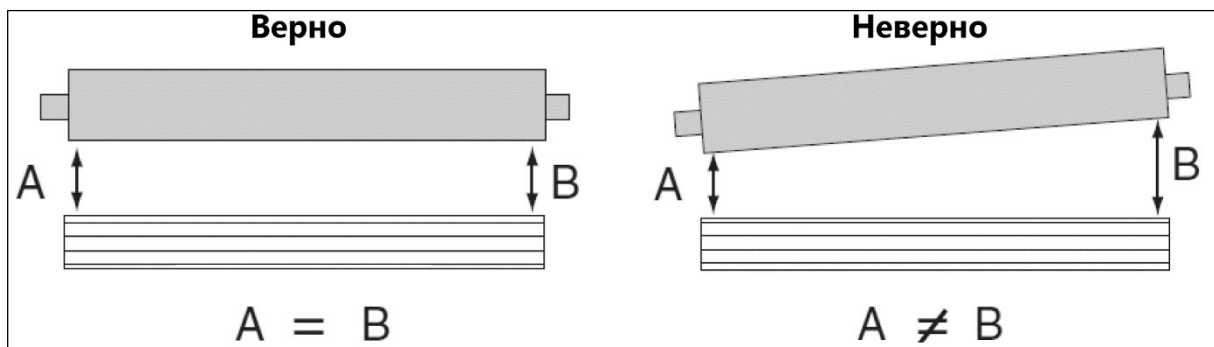


Рисунок 17.

Чтобы проверить и отрегулировать положение ленты транспортера относительно шлифовального барабана необходимо:

- Убедитесь, что направляющие правильно настроены.
- Возьмите заготовку с одинаковой толщиной по всей ширине обработки.
- Выполните несколько проходов заготовки.
- Сделайте замеры в точках А и В (рис. 18).
- Если размер А меньше размера В, открутите и снимите винты на правой опоре транспортера и сделайте проставку между опорой и рамой для компенсации разницы.
- Если размер В меньше размера А, открутите и снимите винты на левой опоре транспортера и сделайте проставку.
- Проверьте настройки. При необходимости повторяйте процедуру пока лента транспортера не будет параллельна шлифовальному барабану с допуском не более 1 мм по ширине.

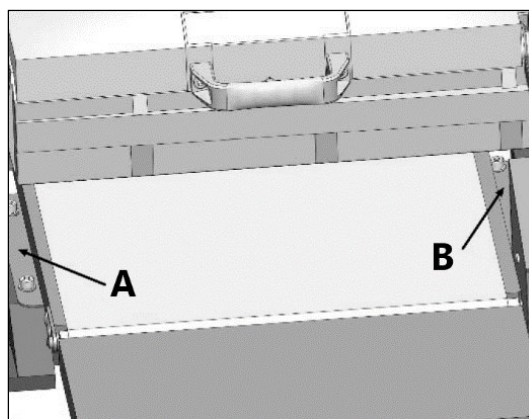


Рисунок 18.

5.4 Настройка прижимных роликов

Высота расположения прижимных роликов А (рис. 19) установлена немного ниже крайней нижней точки шлифовального барабана. Это необходимо для плотного прижима заготовки к ленте транспортера по мере ее прохождения через станок, предотвращая обратную отдачу и проскальзывание. Давление, оказываемое данными роликами на заготовку, устанавливается с помощью пружин и регулировочных винтов.

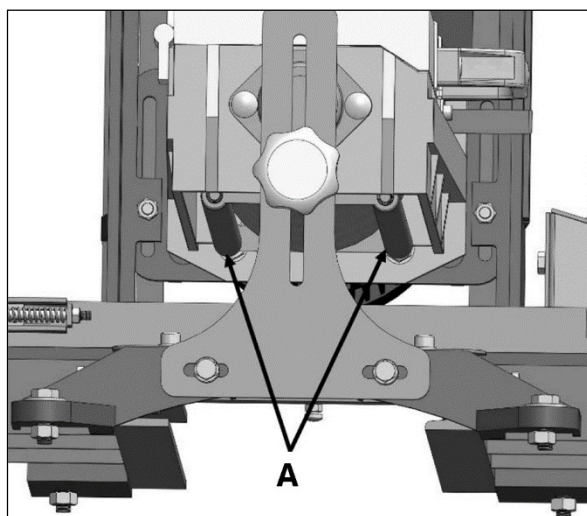


Рисунок 19.

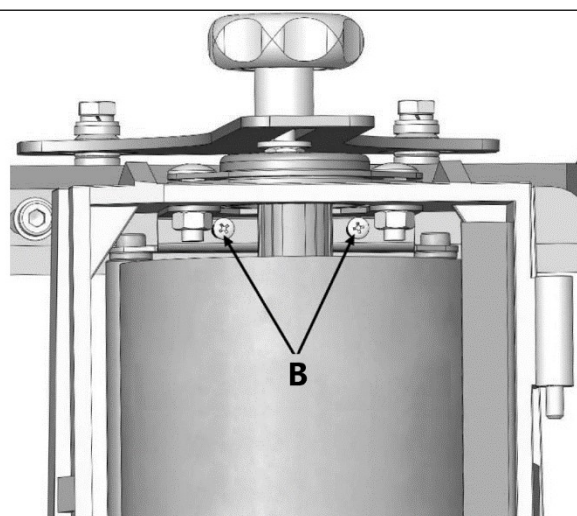


Рисунок 20.

Если давление заднего ролика больше, то может произойти обратная отдача, если меньше, то заготовка будет проскальзывать.

Для регулировки давления, оказываемого роликами на заготовку, выполните следующие шаги:

- Отключите станок от сети.
- Открутите винт крепления кожуха шлифовального блока и откройте ее для доступа к регулировочным винтам В прижимных роликов (рис. 20).
- Чтобы увеличить давление, оказываемое роликами, затяните немного все четыре винта, затем проверьте давление, нажав на ролик. Для обратного эффекта, ослабьте регулировочные винты, чтобы снизить давление.
- Закройте кожух шлифовального блока.
- Проверьте настройки отшлифовав ненужную заготовку.

- Если заготовка показывает признаки обратной отдачи, уменьшите давление, вращая винты против часовой стрелки на один оборот, и проверьте снова.
- Если заготовка проскальзывает на ленте транспортера, увеличьте давление, вращая винты по часовой стрелке на один оборот, и проверьте снова.

5.5 Регулировка упора подъемного механизма

Винт А (рис. 21), выполняет роль упора, предотвращающего контакт шлифовального барабана и ленты транспортера при регулировке высоты.

При необходимости регулировки винта, выполните следующие шаги:

- Убедитесь, что лента транспортера правильно натянута (п.п. 4.1.1).
- Отключите станок от сети.
- Полностью поднимите шлифовальный блок вверх.
- Открутите гайку на винте-ограничителе, затем настройте высоту винта, который должен выступать над рамой не менее, чем на 6 мм.
- Затяните гайку. Опускайте шлифовальный блок до тех пор, пока винт-ограничитель А не коснется рамы электродвигателя.
- Убедитесь, что шлифовальный барабан находится выше поверхности ленты транспортера как минимум на 5 мм.
- Если величина отличается, повторите настройки.

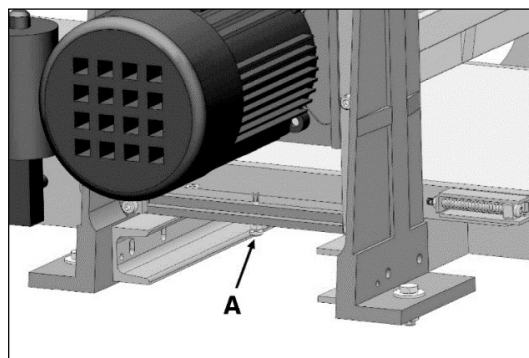


Рисунок 21.

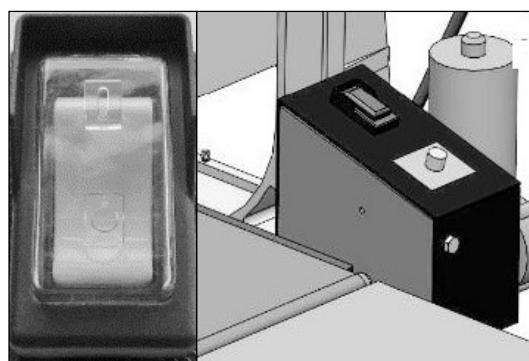


Рисунок 22.

6. РАБОЧИЕ ПРОЦЕССЫ

6.1 Включение станка



Перед началом работы обязательно присоедините станок к вытяжной установке. Работа на станке без устройства по удалению древесных отходов представляет опасность для вашего здоровья.



Перед включением станка убедитесь, что все узлы и механизмы надёжно закреплены, на рабочих столах нет посторонних предметов и ничто не мешает вращению вала электродвигателя и движению ленты транспортера.



Рисунок 23.

Для включения станка переведите клавишный выключатель (рис. 22) в положение ВКЛ.

У модели DS560-WB блок управления двигателя шлифовального барабана расположен над двигателем транспортера. Для запуска станка необходимо нажать кнопку В (рис. 23), для выключения А, ручкой С можно настроить необходимую частоту вращения шлифовального барабана в диапазоне от 0 до 1800 об./мин. Обороты отображаются на дисплее D.

6.2 Пробный пуск

По завершению сборки выполните пробный пуск станка, чтобы убедиться, что он работает исправно и готов к эксплуатации.

При выполнении пробного пуска:

- Убедитесь, что вы прочитали инструкцию по безопасности и что станок установлен и собран правильно.
- Убедитесь, что все инструменты и предметы, использованные во время установки, убраны со станка.
- Убедитесь, что шлифовальный барабан расположен на безопасном расстоянии от ленты транспортера и не коснется ее при запуске.
- Убедитесь, что станок работает корректно, включив его. Нет нехарактерной вибрации, скребущих звуков. Исправьте недостатки перед дальнейшим использованием. Всегда отключайте станок от сети при обследовании и исправлении возможной проблемы.
- Вращая ручку настройки скорости ленты транспортера по часовой стрелке, убедитесь, что скорость меняется, затем поверните ее против часовой стрелки для остановки ленты.
- Отключите станок.

Если во время пробного запуска, вы не можете уточнить источник непонятного шума или вибрации, прекратите использование станка немедленно и обратитесь к разделу 8 или в авторизованный сервисный центр.

6.3 Настройка глубины шлифования



Хотя толщина заготовки и уменьшается во время шлифования, этот процесс нельзя считать заменой строганию. Такая операция должна выполняться на строгальном /фуговальном станке или ином, приспособленном для этого оборудовании.

Глубина шлифования зависит от многих факторов, таких как твердость древесины, ширина заготовки и скорость подачи.

Общее правило такое: 1/4 оборота маховика соответствует 0,8 мм снятия, что применимо для крупнозернистой шлифовальной ленты или мягкой породы дерева. 1/8 оборота маховика (глубина шлифования – 0,4 мм) рекомендована для мелкозернистой ленты или твердых пород дерева.

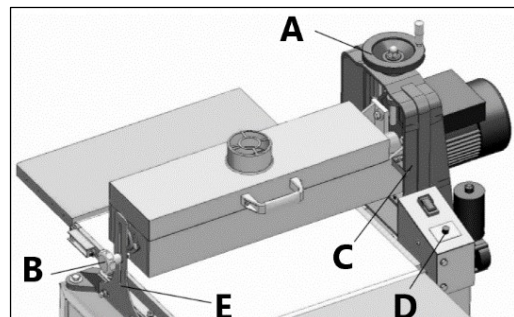


Рисунок 24.

Чтобы настроить глубину шлифования:

- Ослабьте ручку-фиксатор В шлифовального блока (рис. 24).
- Вращайте маховик А против часовой стрелки, чтобы опустить барабан. 1/4 оборота – 0,8 мм снятия, 1/8 оборота – 0,4 мм. Или воспользуйтесь шкалой С.
- После установки глубины шлифования, прочно затяните ручку В, чтобы зафиксировать шлифовальный барабан над заготовкой.

6.4 Скорость подачи заготовки

При выборе скорости примите во внимание твердость и состояние древесины, зернистость шлифовальной ленты, требуемое качество поверхности и т. д. Широкие заготовки или заготовки из твердых пород дерева требуют использования мелкозернистой шлифовальной ленты и низкой скорости подачи.



Использование слишком высокой скорости подачи может вызвать перегрузку электродвигателя и сработает предохранитель или прерыватель цепи. Слишком низкая скорость подачи может сжечь поверхность заготовки.

Чтобы настроить скорость ленты транспортера, вращайте ручку D (рис. 24).

Выключатель должен быть в положении I (рис. 22), чтобы включился электродвигатель транспортера.

6.5 Рекомендации по шлифованию

Чтобы получить более гладкую поверхность выберите шлифовальную ленту с более высокой зернистостью.

При выполнении нескольких проходов на заготовке, не опускайте шлифовальный барабан более чем на 0,8 мм (четверть оборота маховика) за один проход.

По возможности подавайте заготовку под углом 60° к шлифовальному барабану. Это обеспечит лучшее снятие материала, меньшую нагрузку на электродвигатели. Для получения качественной финишной поверхности, последние 1-2 прохода заготовка должна подаваться таким образом, чтобы шлифование осуществлялось в направлении волокон древесины.

Некоторые заготовки из-за их размеров приходится загружать в станок под углом 90° (перпендикулярно барабану). Однако, даже незначительный горизонтальный угол поворота заготовки обеспечит более эффективное снятие слоя древесины при шлифовании.

Увеличьте срок службы шлифовальной ленты регулярно используя очищающие карандаши.

Уменьшите простой, когда шлифуете заготовки одинаковой толщины, подавайте их одна за другой.

При шлифовании нескольких заготовок одновременно, расположите заготовки поперек ленты транспортера в шахматном порядке. Это обеспечит лучший контакт с прижимными роликами. Старайтесь одновременно обрабатывать заготовки примерно равной толщины.



Не шлифуйте ребро заготовки (ширина менее 20 мм, толщина более 50 мм). Это может привести к обратной отдаче и серьезной травме. Шлифование ребра заготовки так же может привести к поломке станка.

Тонкие заготовки рекомендуется сложить вместе и скрепить, а затем совместно обработать на станке.

При шлифовании выпуклых заготовок, располагайте их выпуклой стороной вверх и делайте небольшие снятия за проход, чтобы заготовка не застряла. После того, как выпуклость будет удалена и поверхность станет ровной, переверните заготовку и отшлифуйте её с другой стороны. Во избежание травм будьте особенно осторожны при шлифовании искривленных, изогнутых заготовок и заготовок с переменной толщиной.

6.6 Шлифовальные операции

Шлифование поверхности заготовки:

- Убедитесь, что станок выключен, а шлифовальный барабан не вращается.
- Убедитесь, что шлифовальная лента нужной зернистости правильно установлена на барабан.
- Проверьте заготовку и убедитесь, что она подходит для операции шлифования.
- Расположите заготовку плашмя на ленту транспортера и под шлифовальный барабан.

- Опускайте шлифовальный барабан до тех пор, пока он не коснется верхней точки заготовки.

Замечание: Настройте станок так, чтобы за первые проходы снималась небольшая часть верхних слоев заготовки.

- Уберите заготовку с ленты транспортера, включите станок и настройте скорость ленты транспортера.
- Встаньте слева от ленты транспортера, чтобы избежать риска обратной отдачи, расположите заготовку на ленте под правильным углом и позвольте ленте подавать ее под барабан.
- Когда шлифовальный барабан будет полностью контролировать движение заготовки, встаньте сзади станка и обеспечьте опору и контроль за заготовкой по мере того, как она выходит из-под барабана.
- Не меняя глубину шлифования, поверните заготовку на 180° в горизонтальной плоскости и снова пропустите через станок.
- После завершения операции шлифования, отключите станок.

В силу консольной конструкции шлифовального блока на станке можно обрабатывать широкие заготовки в два прохода.

Для выполнения данной операции, необходимо снять ручку-фиксатор В и стойку Е шлифовального блока (рис. 24). После чего, можно проводить шлифование с разворотом заготовки на 180° в горизонтальной плоскости.

В периоды простоя станка или при обработке узких заготовок стойку Е и ручку В необходимо установить обратно, во избежание нарушения параллельности шлифовального блока и ленты транспортера.

7. ОБСЛУЖИВАНИЕ



Убедитесь, что станок выключен и отсоединен от сети перед проведением обслуживания.

Правильная эксплуатация и регулярное обслуживание станка – залог его длительной службы, и условие, позволяющее получать стабильное качество поверхности при шлифовании. Станок не требует большого объема технического обслуживания. Ниже описываются работы, выполняемые для обеспечения длительной эксплуатации станка.

7.1 График технического обслуживания

Для оптимальной работы станка необходимо строго следовать графику технического обслуживания.

Перед каждым включением для обеспечения безопасности следует регулярно проводить следующие действия:

- Осмотр крепежа (наличие, затяжка).
- Осмотр станка на повреждения.
- Осмотр шлифовальной ленты.
- Осмотр ленты транспортера.
- Осмотр состояния электрооборудования станка.
- Осмотр на наличие загрязнений, влияющих на работу станка.
- Иные опасные условия.

При обнаружении неисправностей не включайте станок до устранения всех проблем.

Кроме вышеперечисленных действий ежемесячно (либо чаще, в зависимости от нагрузки на оборудование) следует очищать пыль, скапливающуюся внутри шлифовального блока и подъемного механизма.

7.2 Очистка и смазка

Регулярно очищайте станок от скопившейся древесной пыли. Тщательно очищайте подвижные части станка.

При налипании смолы следует использовать растворяющий смолу очиститель. После очистки следует покрыть тонким слоем не красящей смазки все неокрашенные чугунные поверхности.

Для продления срока службы регулярно производите смазку маслом средней вязкости бронзовых втулок скольжения установленных на протяжных и прижимных роликах.

Регулярно производите чистку шлифовальной ленты барабана с помощью чистящих карандашей, следуя указаниям производителя. Также удаляйте частицы карандаша со шлифовального барабана с помощью щётки.



При очистке шлифовальной ленты всегда используйте средства защиты глаз, а также соблюдайте все меры предосторожности во избежание контакта вращающегося барабана с руками или одеждой.

Периодически, в зависимости от степени использования, счищайте пыль и загрязнения с ходового винта D (рис. 15) и направляющих A шлифовального блока, затем нанесите небольшое количество графитовой смазки. После очистки и смазки переместите шлифовальный блок по всей высоте, чтобы распределить смазку.



Не используйте смазки, которые будут вызывать налипание пыли и грязи.

После завершения обслуживания все защитные устройства и ограждения следует установить на станок. Неисправные защитные устройства следует немедленно заменить.

Закрытые шариковые подшипники с заложённой смазкой не требуются смазывать в течение всего срока их службы.

7.3 Замена шлифовальной ленты

По мере износа или при перенастройке станка на операцию с применением шлифовальной ленты другой зернистости, необходимо заменить шлифовальную ленту.

Для каждой модели производится свой типоразмер шлифовальной ленты. При вырезании полоски шлифовальной ленты из рулона, возьмите в качестве эталона уже установленную на станок или подготовьте ленту согласно рекомендованным размерам (рис. 25-27).

Для продления срока службы регулярно производите смазку маслом средней вязкости бронзовых втулок скольжения установленных на протяжных и прижимных роликах.

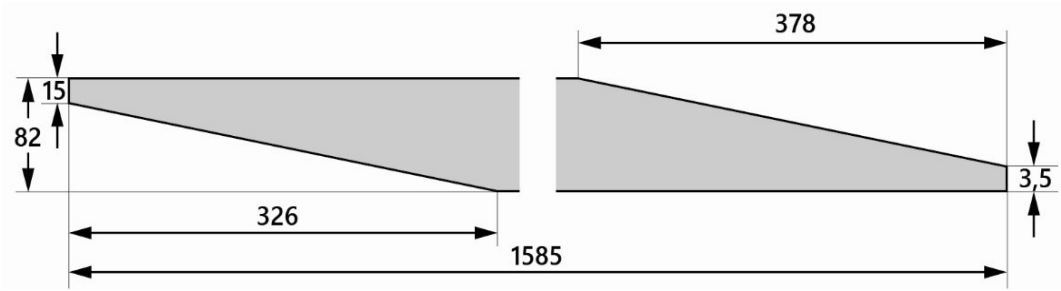


Рисунок 25. Размеры ленты для модели DS260-W

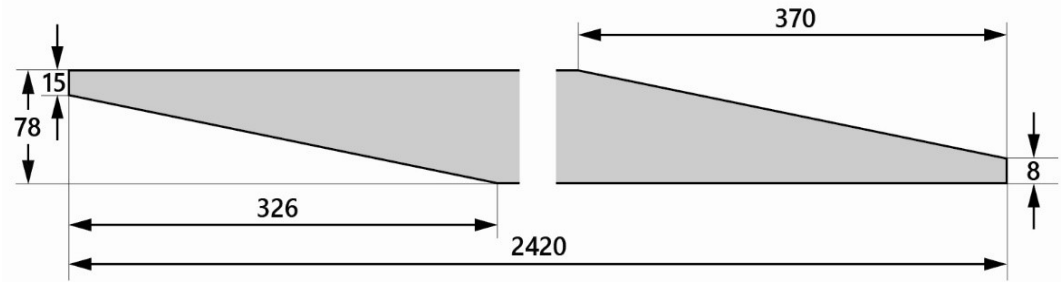


Рисунок 26. Размеры ленты для модели DS410-W

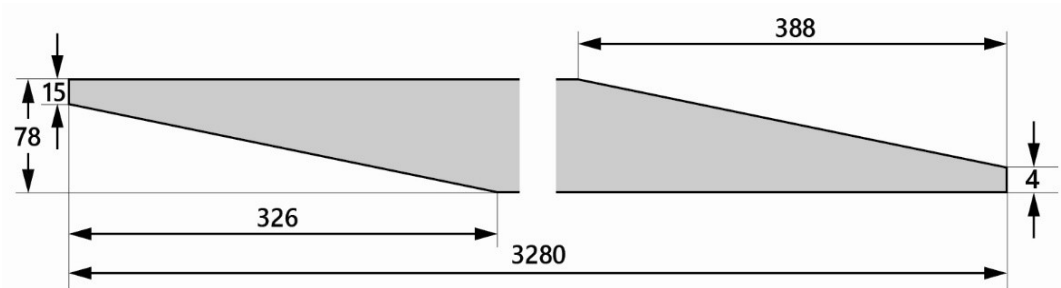


Рисунок 27. Размеры ленты для моделей DS560-W, DS560-WB

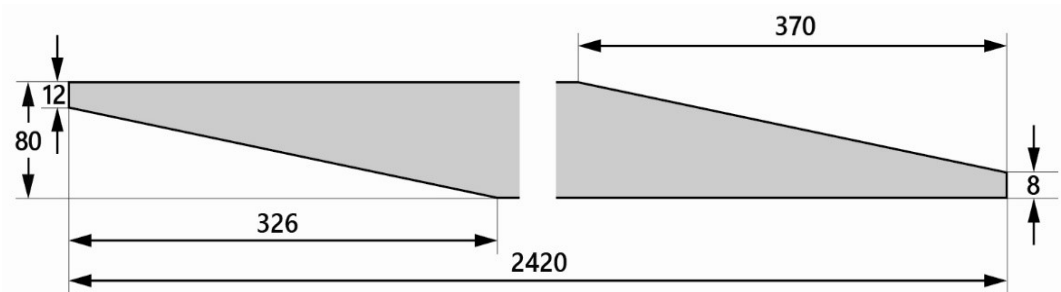


Рисунок 28. Размеры ленты для модели DS410-W

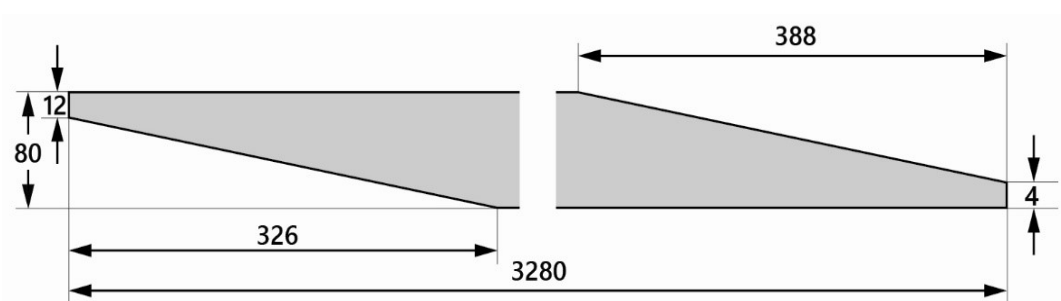


Рисунок 29. Размеры ленты для моделей DS560-W, DS560-WB

При установке ленты шириной 80 мм для станков DS410-W, DS560-W, DS560-WB, использовать в качестве шаблона уже установленную на станок ленту не рекомендуется, воспользуйтесь шаблонами на рисунках 28 и 29.

Правильная установка ленты на барабан является одним из основных условий для получения хороших результатов шлифования.

Для замены шлифовальной ленты:

- Отключите станок от сети.
- Открутите винт и откройте крышку корпуса шлифовального барабана.
- С правой стороны барабана нажмите на фиксатор А (рис. 30) так, чтобы кулачок выровнялся с пазом на поверхности барабана.
- Снимайте, сворачивая установленную шлифовальную ленту, дойдя до фиксатора на левой стороне барабана.
- Нажмите фиксатор В (рис. 31), чтобы ослабить его давление, и снимите шлифовальную ленту.
- Нажмите фиксатор В и вставьте край новой шлифовальной ленты так, чтобы она заполнила как можно большее пространство паза и выровняйте относительно левого края паза.

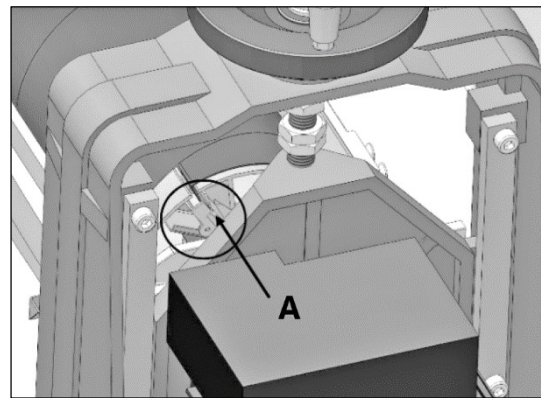


Рисунок 30.

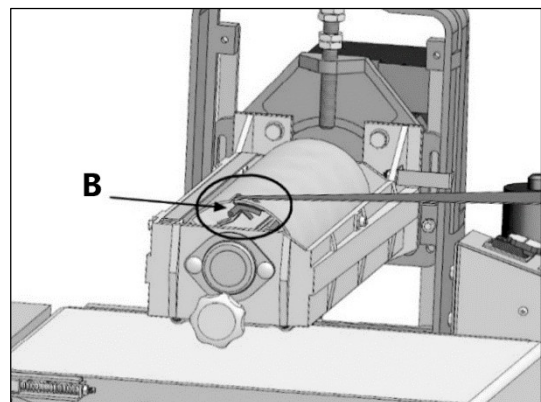


Рисунок 31.

! Направление стрелки на задней стороне шлифовальной ленты должно совпадать с направлением вращения барабана.

- Отпустите фиксатор В, чтобы зажать ленту, потяните немного, чтобы убедиться в ее неподвижности.
- Удерживая полосу одной рукой, другой рукой вращайте барабан от себя и наматывайте ленту на барабан (рис. 32).
- Чтобы закрепить правый край полосы, переместите фиксатор вперед, нажав на пружинный рычаг и вставив полосу между фиксатором и рычагом.
- Проверьте, что шлифовальная лента плотно лежит на барабане, края находятся на расстоянии не более 3 мм друг от друга.
- Перед тем как включить станок закройте и зафиксируйте винтом крышку блока шлифовального барабана.

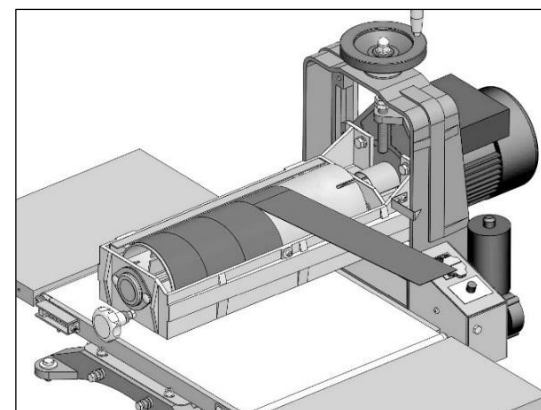


Рисунок 32.

! Если крепление шлифовальной ленты во время эксплуатации ослабнет, это может привести к застреванию заготовки и обратной отдаче, а это может стать причиной серьезной травмы. Убедитесь, что лента установлена правильно и прочно закреплена перед включением станка.

! При наматывании полосы на барабан соблюдайте зазор между ее краями не более 3 мм. Убедитесь, что полоска туго намотана на барабан. Не располагайте витки внахлест. Лента должна лежать гладко для качественной обработки поверхностей.

7.4 Рекомендации по применению шлифовальных лент

Начинайте шлифование с лент крупной зернистости и постепенно уменьшайте ее до получения обработки нужного качества и размеров. Выбор начальной зернистости зависит от состояния заготовки, её размеров, твердости и желаемого результата (таб. 3).

Таблица 3

Значение зернистости	Использование
40	Максимальное снятие материала, удаление смолы, выравнивание, удаление наплывов, снятие краски
60	Среднее удаление материала, удаление клея, сглаживание торцов
80, 100	Легкая обработка поверхностей, удаление клея, сглаживание торцов
120, 150	Легкая обработка, корректировка тонких заготовок
180, 220	Финишная шлифовка

7.5 Замена ленты транспортера

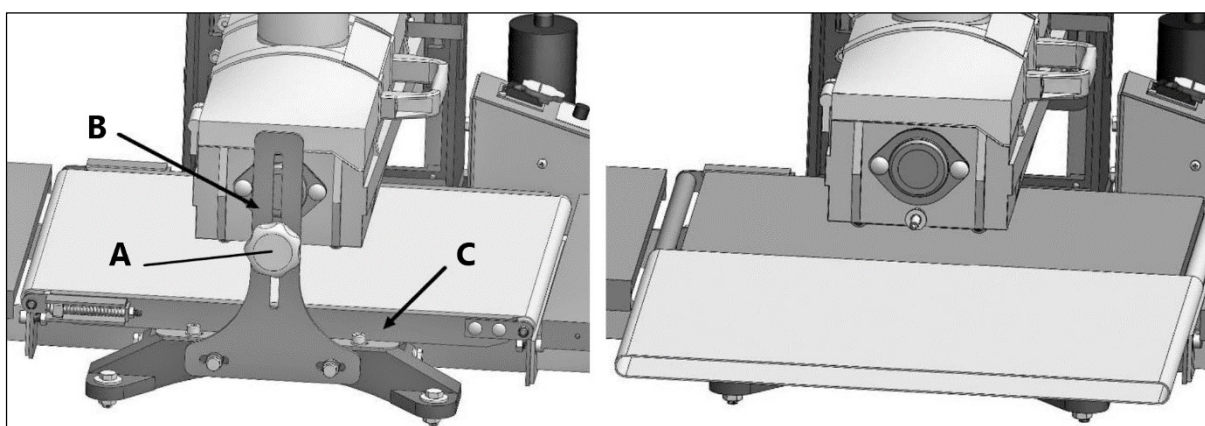


Рисунок 33.

Рисунок 34.

Если лента транспортера сильно изношена или повреждена, ее нужно заменить.

Для этого:

Отключите станок от сети. Полностью ослабьте натяжение ленты транспортера (п.п. 5.1.1). Открутите ручку А (рис. 33) и стойку В. Открутите два винта С и плоские шайбы с опоры транспортера. Поднимите опору транспортера вверх и стяните ленту (рис. 34). После того, как вы наденете новую ленту, установите на место винты и плоские шайбы С (рис. 33), затем стойку В шлифовального блока и рукоятку А. Правильно натяните ленту транспортера перед тем, как подключить станок к сети (п.п. 5.1.1).

7.6 Замена шлифовального вала (для модели DS560-WB)

У модели DS560-WB шлифовальный барабан может быть заменен на брашировальные или лепестковый валы (не входят в комплект поставки). Валы поставляются трех видов.

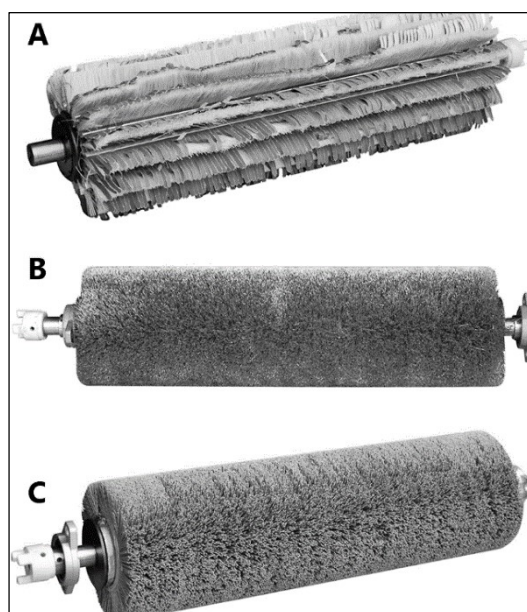


Рисунок 35.

BELMASH GS-BE 560 (рис. 35, А) – лепестковый вал. В качестве ворса используются полоски с абразивом и вставки из сизаля. Это неагрессивный метод шлифования, который не повредит

древесные волокна, а создаст равномерную чистовую поверхность. Щетинки из микрофибры способствуют обеспыливанию заготовки. Использование этого вала сокращает расход лака, краски и т. п. Качество поверхности, получаемое таким способом намного выше, чем при других видах шлифования. Данный вал подходит для обработки молдингов и рельефных панелей.

BELMASH BS-BB 560 (рис. 35, В) – брашировальный вал с ворсом из латунированной стальной проволоки. Предназначен для браширования и текстурирования поверхностей. Очень эффективна при очистке старых досок. Не рекомендуется нагружать такой вал чрезмерно, иначе ворс деформируется или ломается.

BELMASH BS-BN 560 (рис. 35, С) – брашировальный вал с ворсом из нейлона с абразивом из карбида кремния. Назначение: легкое текстурирование, шлифовка не только плоских заготовок, но и молдингов, наличников, различных панелей.

8. ВОЗМОЖНЫЕ НЕИСПРАВНОСТИ И СПОСОБЫ ИХ УСТРАНЕНИЯ

Перечень возможных неисправностей и способы их обнаружения и устранения приведен в таблице 4.

Таблица 4

Наименование неисправности	Вероятная причина	Метод устранения
Двигатель шлифовального блока не запускается	Отсутствует напряжение в электросети	Проверьте напряжение в сети
	Нет контакта в штепсельной розетке с вилкой	Проверьте все контакты, подключения
	Вилка/розетка неисправны	Проверьте, замените при неисправности или обратитесь в АСЦ
	Неисправен выключатель	Проверьте, замените при неисправности или обратитесь в АСЦ
	Электродвигатель перегружен и срабатывает предохранитель	Подождите пока электродвигатель остынет, затем уменьшите глубину шлифования и/или скорость подачи.
	Неисправен шнур питания	Обратитесь в АСЦ
	Электродвигатель неисправен	Обратитесь в АСЦ
Не запускается двигатель транспортера	Изношены щетки	Обратитесь в АСЦ
	Неисправен блок регулировки скорости	Обратитесь в АСЦ
	Неисправен двигатель	Обратитесь в АСЦ
Электрический двигатель перегревается	Станок перегружен большим давлением на заготовку	Уменьшить давление на обрабатываемый материал
	Слишком высокая скорость ленты транспортера	Уменьшите скорость ленты транспортера
	Древесина влажная	Заменить заготовку
Двигатель не развивает полную мощность	Низкое напряжение в сети	Проверить наличие напряжения
	Сгорела обмотка или обрыв в обмотке	Обратитесь в АСЦ
	Слишком длинный удлинитель	Заменить удлинитель
Заготовка останавливается, Станку не хватает мощности	Станок не предназначен для обработки такого материала	Используйте заготовки только из древесины влажностью не более 15%
	Слишком большая глубина шлифования	Уменьшите глубину шлифования
	Скорость подачи большая	Уменьшите скорость подачи
	Проводка электродвигателя неисправна	Обратитесь в АСЦ
	Низкое напряжение в сети	Проверьте напряжение в сети

Станок работает с повышенной вибрацией или шумом	Шлифовальная лента порвана или установлена неверно	Замените/переустановите шлифовальную ленту
	Электродвигатель или его компоненты плохо закреплены	Проверьте/замените/ неисправный крепеж и затяните с жидкостью для фиксации резьбы
	Станок стоит на неровной поверхности	Установите станок ровно, подложите проставки под ножки
	Вентилятор электродвигателя трется о крышку	Проверьте, замените при неисправности крышку/ вентилятор или обратитесь в АСЦ
	Неисправны подшипники электродвигателя	Обратитесь в АСЦ
	Неисправны подшипники шлифовального барабана	Обратитесь в АСЦ
Зерна шлифовальной ленты легко отделяются	Шлифовальная лента хранилась в ненадлежащих условиях	Замените шлифовальную ленту
Шлифовальная лента быстро забивается	Глубина шлифования слишком большая или слишком низкая скорость подачи	Уменьшите глубину среза или увеличьте скорость подачи
	Заготовка имеет большой процент содержания влаги	Используйте другую заготовку
	Неправильно подобрана зернистость шлифовальной ленты	Подберите ленту с другой зернистостью
	Плохо работает вытяжная установка	Очистите воздуховоды, закройте заслонки для улучшения всасывания; измените конфигурацию вытяжки.
	Шлифовальная лента забита древесной пылью и смолой	Очистите/замените шлифовальную ленту
Шлифовальная лента ослаблена	Лента плохо закреплена или не верно намотана, или вырезан неверный размер	Переустановите ленту правильно с учетом нужных размеров (п.п. 7.3).
Некачественная поверхность обработки	Шлифовальная лента загрязнена или изношена	Очистить или заменить шлифовальную ленту
	Некачественная заготовка (сырая и т.п.)	Замените заготовку
	Неравномерная подача	Обеспечьте равномерность подач. Проверьте настройки ленты транспортера, правильная ли выбрана скорость подачи, соответствует ли шлифовальная лента
	Потеря жесткости транспортера или вибрации	Снизьте глубину шлифования и/или скорость подачи. Проверьте наличие ослабленного крепежа
Станок оставляет прижоги на древесине	Витки шлифовальной ленты расположены внахлест	Перемотайте шлифовальную ленту
	Слишком большая глубина шлифования для данного абразива	Используйте более крупную зернистость или снизьте глубину шлифования
	Слишком низкая скорость подачи	Увеличьте скорость подачи
	Шлифовальная лента изношена	Замените шлифовальную ленту
Заготовка застревает	Проскальзывание заготовки	Отрегулируйте глубину шлифования
	Заготовка не поддерживается	Обеспечьте опору для длинных заготовок

При обнаружении других неисправностей пользователю (владельцу) станка необходимо обратиться в авторизованный сервисный центр (АСЦ).

Адреса сервисных центров Вы можете найти на сайте www.belmash.ru.

9. ТРАНСПОРТИРОВКА И ХРАНЕНИЕ

Станок упакован в соответствии с требованиями действующей нормативной и технической документации на его изготовление и поставку. Упакованный станок может транспортироваться авиационным, железнодорожным, морским, речным и автомобильным транспортом.

Погрузку и крепление упакованного изделия, его последующее транспортирование выполняют в соответствии с действующими техническими условиями и правилами перевозки грузов на используемом виде транспорта.

Во время перевозки или перемещения станка будьте осторожны и позвольте сделать это квалифицированным рабочим.

Выберите правильное транспортировочное устройство согласно массе оборудования. Убедитесь, что подъемная мощность транспортировочного устройства соответствует массе станка.

После транспортирования станка при отрицательной температуре окружающего воздуха, необходимо выдержать его при комнатной температуре не менее восьми часов до первого включения. В противном случае станок может выйти из строя при включении из-за влаги, сконденсировавшейся на деталях электродвигателя и его электрооборудовании.

При постановке изделия на длительное хранение необходимо:

- отключить станок от электропитания;
- очистить станок от отходов резания;
- смазать детали, подверженные коррозии.

Хранить станок следует в отапливаемом, вентилируемом помещении при отсутствии воздействия климатических факторов (атмосферные осадки, повышенная влажность и запыленность воздуха) при температуре воздуха не ниже +5°C и не выше +40°C, при относительной влажности воздуха не выше 80% при температуре +20°C. Храните станок в надежно закрытом, недоступном для детей месте.

В случае длительного хранения наружные поверхности деталей станка, подвергающиеся коррозии, следует очистить и покрыть консервационной смазкой К-17 ГОСТ 10877-76 или другой аналогичного назначения.

Хранить шлифовальные ленты следует в отапливаемых сухих проветриваемых помещениях с оптимальной температурой +18...+22°C и относительной влажностью воздуха 45-65%. Запрещено хранить абразивные материалы ближе 1 м от нагревательных приборов, холодных, влажных стен, окон, дверей, на полу. Запрещено подвергать абразивные материалы воздействию прямых солнечных лучей.

10. УТИЛИЗАЦИЯ И ЗАЩИТА ОКРУЖАЮЩЕЙ СРЕДЫ

Станок и его упаковка подлежат вторичной переработке - рециклированию.

Данный станок изготовлен из безопасных для окружающей среды и здоровья человека материалов и веществ. Тем не менее, для предотвращения негативного воздействия на окружающую среду, при прекращении использования станка (истечении срока службы) и непригодности к дальнейшей эксплуатации, он подлежит сдаче в приемные пункты по переработке металлолома и пластмасс.

Утилизация изделия и комплектующих узлов заключается в полной разборке и последующей сортировке по видам материалов и веществ, для последующей переплавки или использования при вторичной переработке.

Упаковку станка следует утилизировать без нанесения экологического ущерба окружающей среде в соответствии с действующими нормами и правилами.

11. ВЗРЫВ-СХЕМЫ

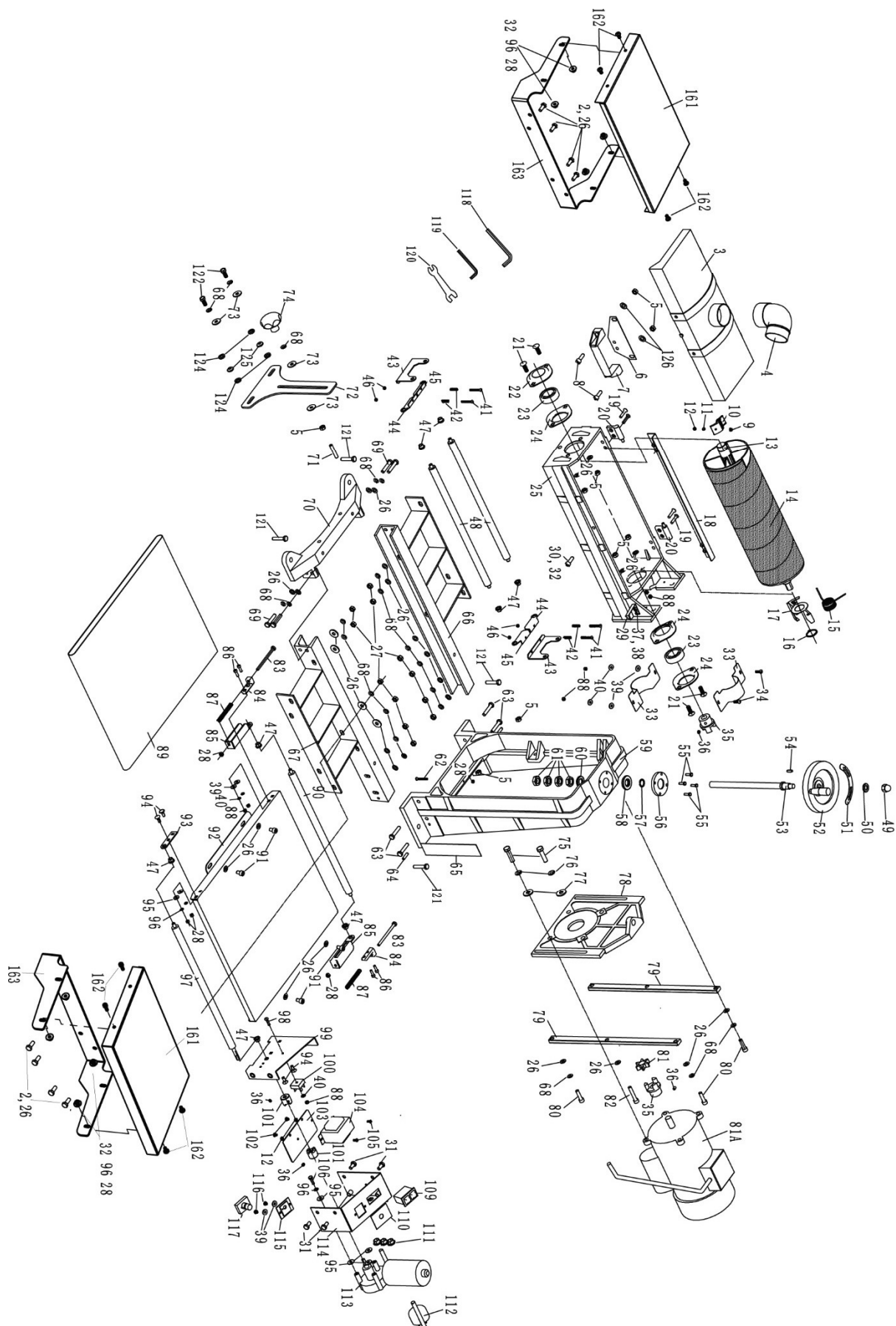


Рисунок 36. Взрыв-схема станков для моделей DS260-W, DS410-W

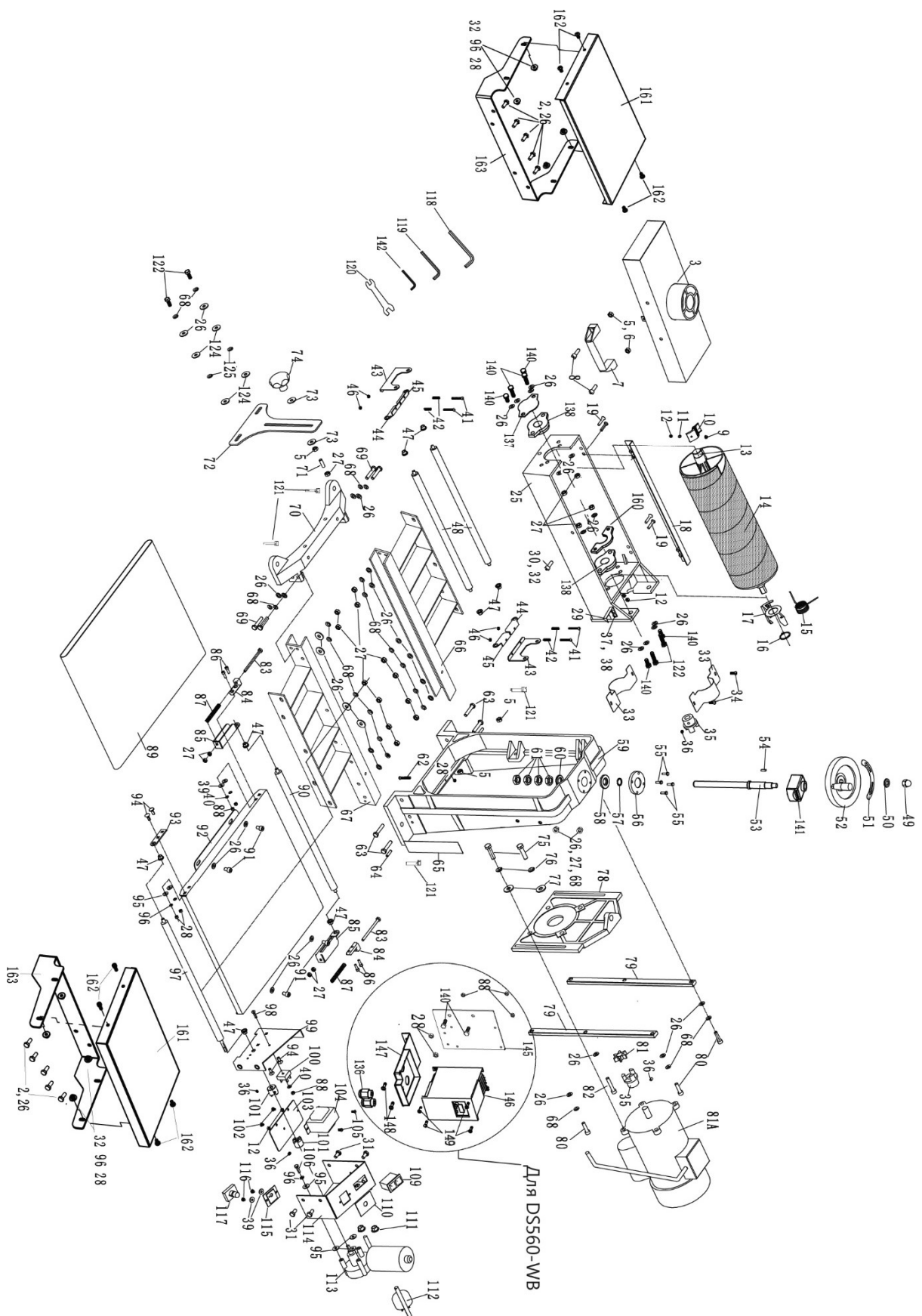


Рисунок 37. Взрыв-схема станков для моделей DS560-W, DS560-WB

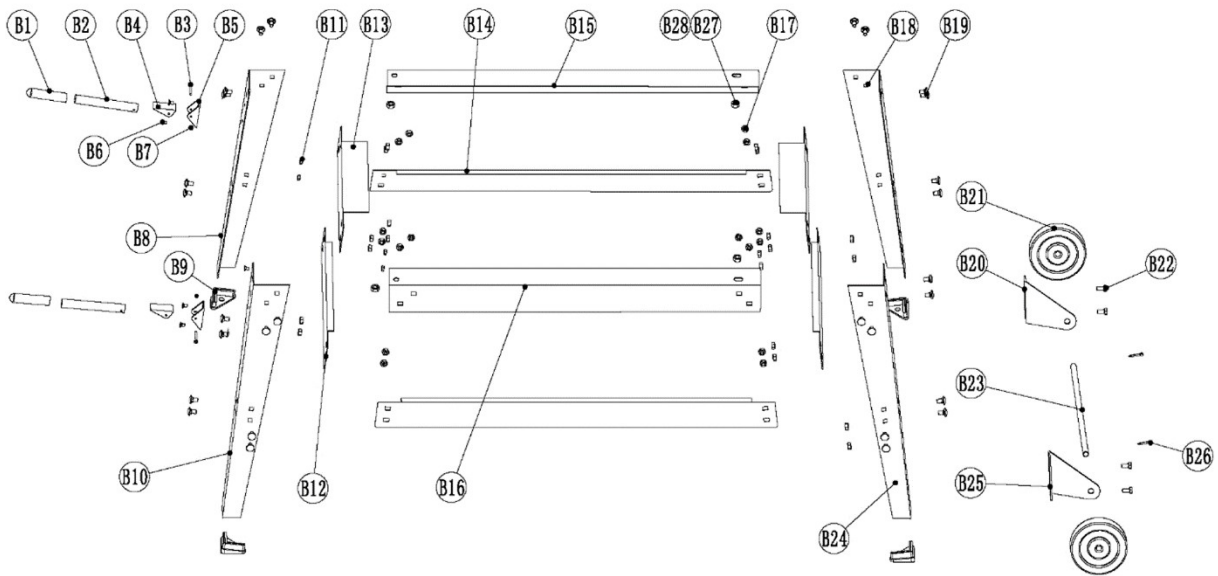


Рисунок 38. Взрыв-схема основания для моделей DS260-W, DS410-W, DS560-W

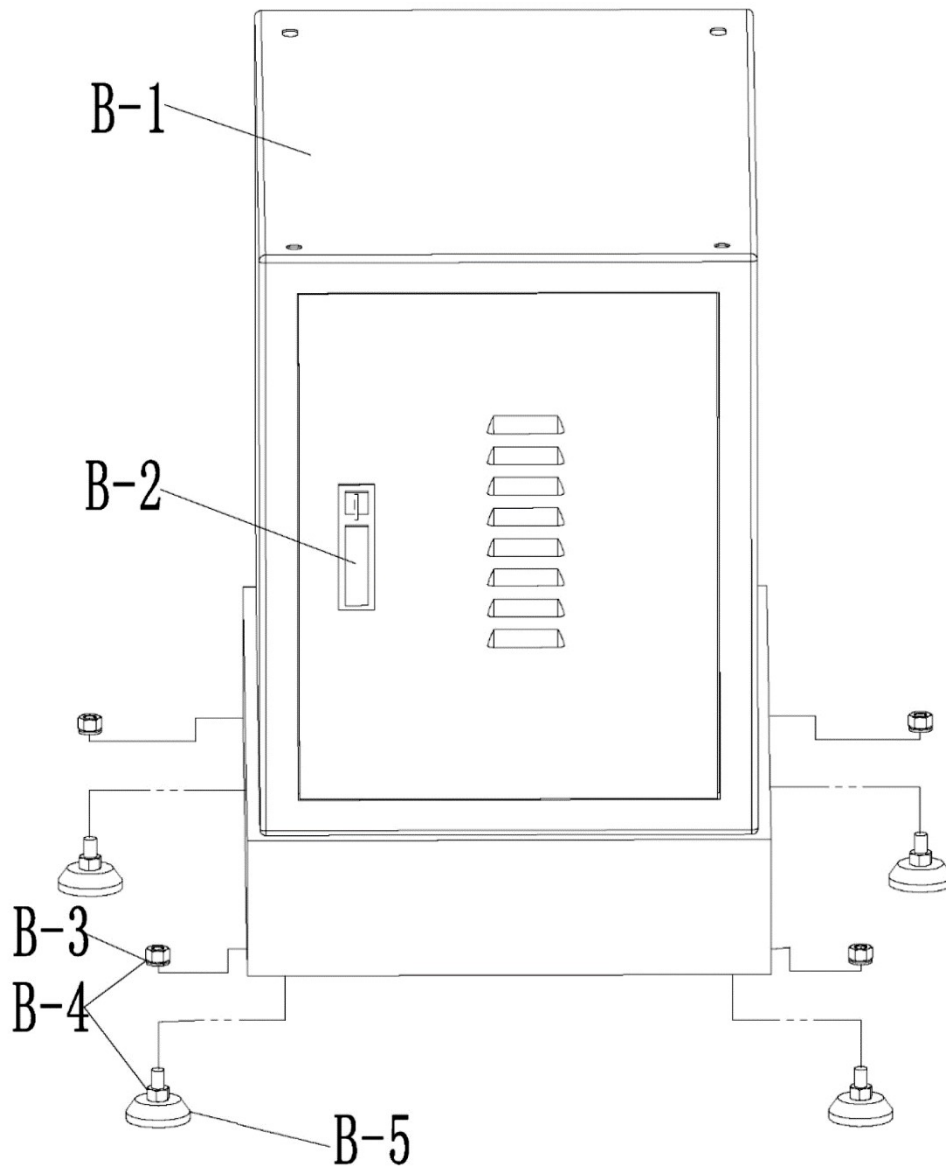


Рисунок 39. Взрыв-схема основания для модели DS560-WB

12. ЭЛЕКТРИЧЕСКАЯ СХЕМА

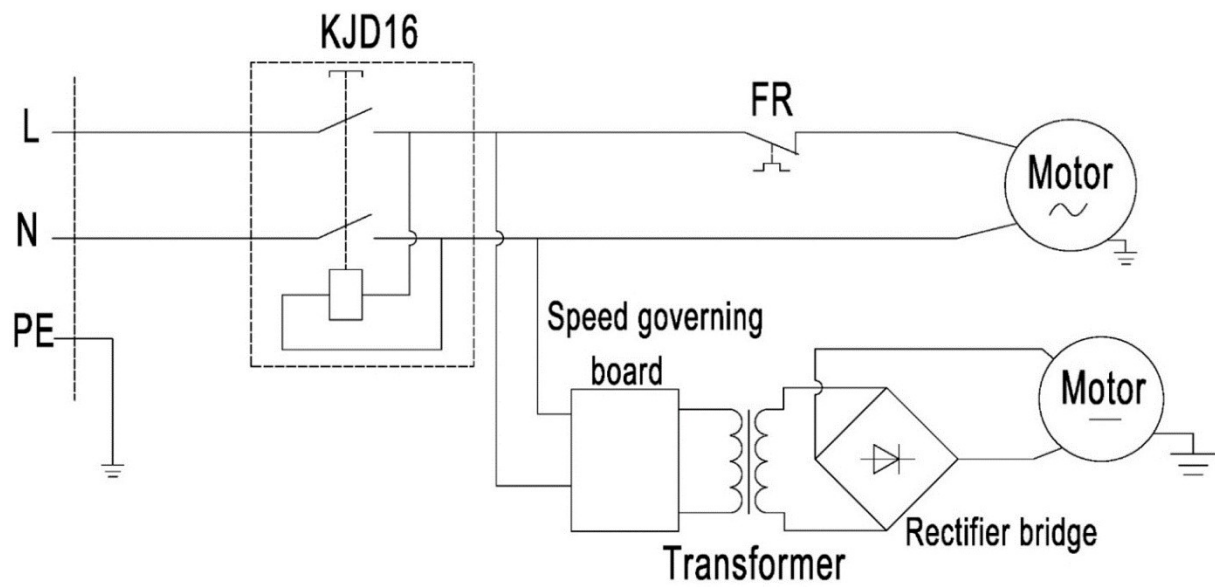


Рисунок 40. Электрическая схема для моделей DS260-W, DS410-W, DS560-W

ГАРАНТИЙНЫЕ ОБЯЗАТЕЛЬСТВА

Гарантийный срок на изделие BELMASH составляет 12 месяцев со дня продажи торгующей организацией. Датой продажи является дата заполнения гарантийного талона (или дата оформления товарно-транспортных документов).

При отсутствии отметки торгующей организации срок гарантии исчисляется с момента выпуска станка заводом-изготовителем.

Настоящая гарантия поставщика дает право на бесплатный ремонт изделия.

Гарантийный, негарантийный и послегарантийный ремонт производятся специалистами авторизованных сервисных центров.

На гарантийный ремонт принимается изделие с надлежащим образом оформленным гарантийным талоном, в котором должны быть указаны: серийный номер, дата продажи, штамп торгующей организации (при наличии), подпись продавца, а в случае его отсутствия – при предъявлении документов, подтверждающих факт и дату покупки.

Без предъявления вышеуказанных документов претензии по качеству не принимаются, гарантийный ремонт не производится.

Для гарантийного ремонта владельцу необходимо отправить изделие с приложением гарантийного талона (или руководства по эксплуатации) в авторизованный сервисный центр в жесткой транспортной упаковке, обеспечивающей сохранность изделия.

В течение гарантийного срока устранение неисправностей, происшедших по вине завода-изготовителя, производится гарантийными мастерскими бесплатно. После проведения ремонта изделия гарантийный талон остается в мастерской.

Гарантийный ремонт не осуществляется в следующих случаях:

- гарантийный талон не соответствует изделию;
- истёк срок гарантии.

Перечень повреждений изделия, вследствие которых гарантийные обязательства снимаются:

- механические повреждения, повреждения, вызванные действием агрессивных сред, высоких температур, попаданием инородных предметов внутрь;
- изделие было разобрано потребителем (разобранное частично или полностью оборудование в гарантийный ремонт не принимается);
- работа с перегрузкой или заклинивание;
- самостоятельная замена узлов, деталей, изменение конструкции и ремонт изделия не уполномоченными лицами (повреждение крепежа, установка не оригинальных деталей и т.п.);
- повреждения, наступившие вследствие неправильного хранения (коррозия металлических частей); сильного загрязнения и небрежной и/или неправильной эксплуатации; неправильной транспортировки; неблагоприятных атмосферных или иных внешних воздействий;
- повреждения, наступившие из-за несоблюдения руководства по эксплуатации;
- при возникновении недостатков и поломок вследствие отсутствия или несвоевременного проведения технического обслуживания, чистки, смазки и т.п.;
- естественный износ деталей изделия в результате длительного использования;
- вентиляционные каналы изделия закрыты стружкой, пылью и прочими отходами;
- при возникновении недостатков вследствие скачков напряжения в электросети или неправильного подключения изделия к электросети;
- использование изделия не по назначению;
- при появлении неисправностей, вызванных действием непреодолимой силы (несчастный случай, пожар, наводнение, удар молнии и др.).

Перечень деталей, на которые гарантия не распространяется:

- сменные принадлежности (аксессуары) и оснастку к оборудованию (сверла, буры; сверлильные, токарные, фрезерные патроны всех типов; кулачки и цанги к ним, планшайбы; пильные диски, строгальные ножи и пильные полотна с элементами их крепления; фрезы всех типов; абразивные материалы – заточные диски, шлифовальные ленты, круги, втулки; полировальные принадлежности; цепи, шины направляющие, звездочки, венцы и т. п.;
- устройства механической защиты изделия (предохранительные муфты, предохранительные шестерни и предохранительные штифты), устройства защиты электрических цепей;
- быстро изнашиваемые детали с ограниченным ресурсом (приводные ремни, защитные кожухи и ограждения, направляющие и подающие резиновые ролики, обрезиненные валы, графитовые подложки, графитовые щетки, ленты транспортеров, пружины различного назначения, в том числе возвратные, газовые амортизаторы, подшипники, резиновые уплотнения, сальники, колеса и прочее), их замена является платной услугой;
- детали, износ которых произошел в следствии недостаточного ухода и обслуживания;
- оборудование со стертым полностью или частично заводским номером;
- шнуры питания.

Обязанность следить за техническим состоянием, проводить настройку, регулировку, наладку и техническое обслуживание – обязанность пользователя/владельца оборудования.

Настройка, регулировка, наладка, обкатка, техническое обслуживание, профилактика изделия не являются гарантийными услугами.

По окончании срока службы изделия рекомендуется обратиться в сервисный центр для осмотра оборудования. Срок службы изделия указан в руководстве по эксплуатации изделия.

Взаимоотношения между потребителем и изготовителем при выявленных неисправностях изделия осуществляются в соответствии с Законом «О защите прав потребителей».

Руководство по эксплуатации прочитал полностью, обязуюсь его выполнять

(подпись покупателя)

Отсутствие подписи покупателя расценивается как нарушение условий эксплуатации и является основанием для отказа в гарантийном ремонте и замене станка торгующей организацией.

**Адрес поставщика: ООО «БЕЛМАШ», 129626, Россия, г. Москва, проспект Мира, 104,
e-mail: warranty@belmash.ru.**