

# BELMASH



Руководство по эксплуатации



Станок фуговальный  
BELMASH J150/730A  
BELMASH J150/730AH



 **BELMASH<sup>®</sup>**  
[www.belmash.ru](http://www.belmash.ru)

## СОДЕРЖАНИЕ

ВВЕДЕНИЕ.....	4
1. ОБЩИЕ СВЕДЕНИЯ.....	4
1.1 Основные параметры и технические характеристики.....	5
1.2 Основные элементы.....	6
1.3 Комплект поставки.....	7
1.4 Графические символы.....	8
2. ТЕХНИКА БЕЗОПАСНОСТИ.....	8
2.1 Общие правила безопасности.....	8
2.2 Личная безопасность.....	9
2.3 Требования к месту эксплуатации станка.....	9
2.4 Требования безопасности при эксплуатации станка.....	9
2.5 Требования безопасности при подключении к электросети.....	10
2.6 Требования к заготовке.....	11
3. СБОРКА СТАНКА.....	11
3.1 Распаковка и очистка.....	11
3.2 Установка параллельного упора.....	11
3.3 Установка патрубка стружкоотвода и фильтр-мешка.....	12
4. УСТРОЙСТВА УПРАВЛЕНИЯ И РЕГУЛИРОВКИ.....	12
4.1 Настройка стола подачи.....	12
4.2 Настройка параллельного упора.....	13
4.2.1 Настройка ограничителя угла 90°.....	13
4.2.2 Настройка ограничителя угла 45° во внешнюю сторону.....	13
4.2.3 Настройка ограничителя угла 45° во внутреннюю сторону.....	13
4.3 Настройка глубины строгания.....	14
5. ОБСЛУЖИВАНИЕ СТАНКА.....	14
5.1 Проверка и обслуживание.....	14
5.2 Очистка.....	14
5.3 Замена и настройка ножей.....	15
5.4 Смазка.....	16
5.5 Замена приводных ремней.....	16
5.6 Замена угольных щеток электродвигателя.....	16
6. РАБОЧИЕ ПРОЦЕССЫ.....	17
6.1 Положение рук во время подачи заготовки.....	17
6.2 Фугование кромки.....	17
6.3 Фугование по пласти.....	17
6.4 Срезание кромки под углом.....	17
6.5 Фугование деформированных заготовок.....	17
6.6 Направление волокон древесины.....	17
7. ВЗРЫВ-СХЕМЫ.....	18
8. ВОЗМОЖНЫЕ НЕИСПРАВНОСТИ И СПОСОБЫ ИХ УСТРАНЕНИЯ.....	20
9. ТРАНСПОРТИРОВКА И ХРАНЕНИЕ.....	21
10. УТИЛИЗАЦИЯ И ЗАЩИТА ОКРУЖАЮЩЕЙ СРЕДЫ.....	22
ГАРАНТИЙНЫЕ ОБЯЗАТЕЛЬСТВА.....	23

## УВАЖАЕМЫЙ ПОКУПАТЕЛЬ

Благодарим за доверие, которое Вы оказали, выбрав станок фуговальный **BELMASH J150/730A, BELMASH J150/730AH**, далее «станок». Данный станок был тщательно продуман и спроектирован, чтобы работать безотказно многие годы. Внимание к деталям, точность, система контроля качества обеспечивают его надежную работу.

Перед началом эксплуатации внимательно ознакомьтесь с данным руководством. В нём Вы найдёте все указания, выполнение которых обеспечит безопасное использование и длительный срок службы станка.

При покупке станка обязательно проверьте комплектность, работоспособность и заполнение торгующей организацией свидетельства о продаже и гарантийных талонов, которые должны быть заверены штампом магазина с указанием даты продажи.

Изготовитель/поставщик оставляет за собой право изменять комплектность товара без изменения его потребительских свойств, основных технических характеристик и цены исходя из коммерческой целесообразности.

В связи с постоянным техническим совершенствованием конструкции станка возможны некоторые отличия между приобретенным Вами изделием и сведениями, приведенными в настоящем руководстве по эксплуатации, не влияющие на его основные технические параметры и эксплуатационную надежность. Актуальная информация представлена на нашем сайте [www.belmash.ru](http://www.belmash.ru).

Приятной Вам работы!

---

*При возникновении вопросов о вашем оборудовании, пожалуйста, обратитесь в службу технической поддержки BELMASH. Мы поможем вам справиться с проблемой и решить гарантийные случаи.*

**Электронная почта для решения гарантийных случаев: [warranty@belmash.ru](mailto:warranty@belmash.ru);**

**Электронная почта для общих вопросов и предложений: [info@belmash.ru](mailto:info@belmash.ru);**

**Адрес поставщика: 129626, РФ, г. Москва, проспект Мира, 104, ООО «БЕЛМАШ».**

## 1. ОБЩИЕ СВЕДЕНИЯ

Станок предназначен для обработки древесины с целью придания ей необходимых размеров и форм. При соответствующей наладке на станке можно выполнять следующие виды обработки:

- строгание (фугование) по пласти или кромкам;
- строгание (фугование) под углом (по ребру).

Питание станка осуществляется от сети переменного тока напряжением 230 В ±10% и частотой 50 Гц ±5%, с защитным (заземляющим) проводом по ГОСТ 12.1.030-81\*. Качество источника электрической энергии по ГОСТ 32144-2013.

Станок предназначен для эксплуатации в условиях отсутствия прямого воздействия атмосферных осадков, чрезмерной запыленности воздуха, прямых солнечных лучей, окружающей температуры от +5°C до +40°C, относительной влажности воздуха не более 80%.

Станок предназначен для обработки качественной древесины с влажностью не более 12%.

Станок не предназначен для профессионального использования с постоянной нагрузкой, режим работы должен быть не продолжительным, с периодическим охлаждением.

Установка станка должна производиться в закрытых помещениях, достаточными являются условия обычной столярной мастерской.

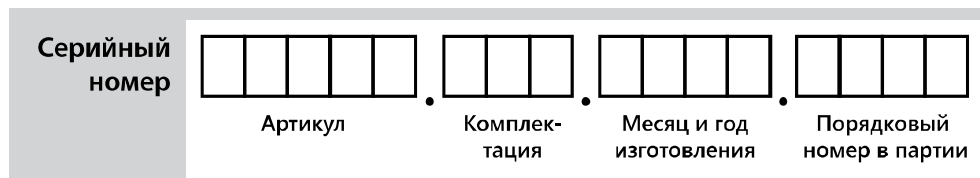
Средний срок службы станка при нормальной эксплуатации не менее 5 лет.

Станок соответствует требованиям технических регламентов:

- ТР ТС 010/2011 «О безопасности машин и оборудования»;
- ТР ТС 004/2011 «О безопасности низковольтного оборудования»;
- ТР ТС 020/2011 «Электромагнитная совместимость технических средств»;
- ТР ЕАЭС 037/2016 «Об ограничении применения опасных веществ в изделиях электротехники и радиоэлектроники».

Табличка с серийным номером находится на основании станка под загрузочным столом.

Далее приведена расшифровка серийного номера изделия.



Актуальную версию руководства по эксплуатации скачивайте с сайта [belmash.ru](http://belmash.ru).

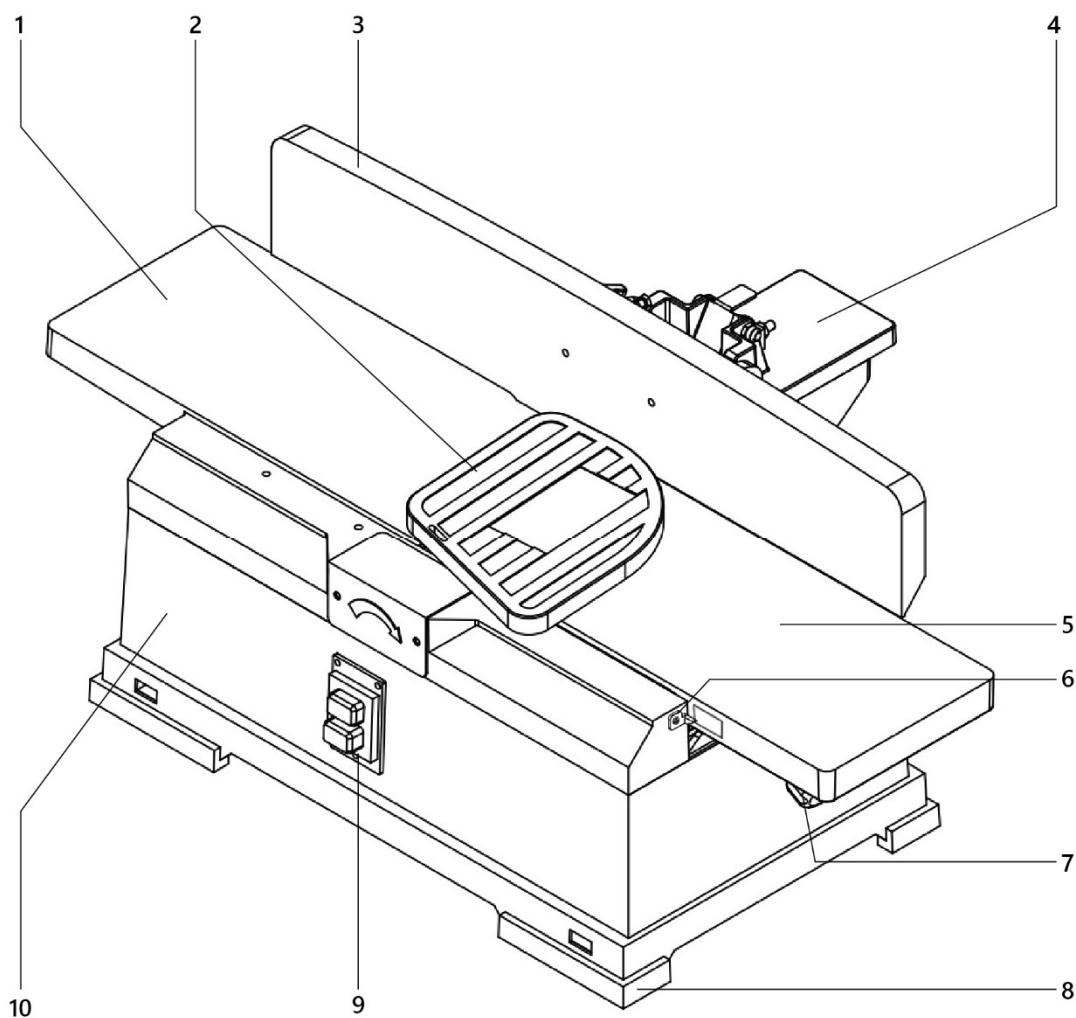
## 1.1 Основные параметры и технические характеристики

Таблица 1

Наименование параметра	Значение для модели	
	J150/730A	J150/730AH
Характеристики сети, В/Гц	230/50	230/50
Потребляемая мощность, Вт	1250	1500
Тип двигателя	Коллекторный	Коллекторный
Частота вращения ножевого вала, об./мин.	10000	10000
Диаметр ножевого вала, мм	50	50
Количество ножей на валу, шт.	2	14
Размер ножей (Д×Ш×Т), мм	158×22×1,8	15×15×2,5; R150
Размер фуговальных столов, мм	730×160	730×160
Материал фуговальных столов	чугун	чугун
Максимальная глубина строгания за один проход, мм	3	3
Максимальная ширина строгания, мм	155	155
Длина загрузочного стола, мм	343	343
Длина приёмного стола, мм	345	345
Ширина столов, мм	160	160
Общая длина столов (тах), мм	730	730
Размер параллельного упора (Д×В), мм	580×110	580×110
Угол наклона параллельного упора, град.	-45...+45°	-45...+45°
Материал параллельного упора	чугун	чугун
Наружный диаметр патрубка для отвода стружки, мм	60,5	60,5
Размер мешка-стружкосборника (Ø×Д), мм	350×725	350×725
Ремни (поликлиновые)	170J; 140J	170J; 140J
Габаритный размер (Д×Ш×В), тах, мм	730×570×315	730×570×315
С учетом мешка-стружкосборника, мм	1350×680×350	1350×680×350
Допуск плоскости загрузочного/приемного столов, мм	0,35	0,35
Размер упаковки (Д×Ш×В), мм	840×380×280	840×380×280
Масса нетто/брутто, кг	29/31	29/31

В таблице 1 представлена общая информация. Данные технические характеристики актуальны на момент издания руководства по эксплуатации. Компания «БЕЛМАШ» оставляет за собой право на изменение конструкции и комплектации оборудования без уведомления потребителя.

**1.2 Основные элементы**



**Рисунок 1.**

*1 – стол приема, 2 – кожух ножевого вала, 3 – параллельный упор, 4 – каретка параллельного упора, 5 – стол загрузочный, 6 – указатель глубины строгания, 7 – рукоятка настройки высоты стола подачи, 8 – ножка виброгасящая, 9 – выключатель, 10 – основание*

### 1.3 Комплект поставки

Комплект поставки станка в соответствии с рисунком 1 и таблицей 2.

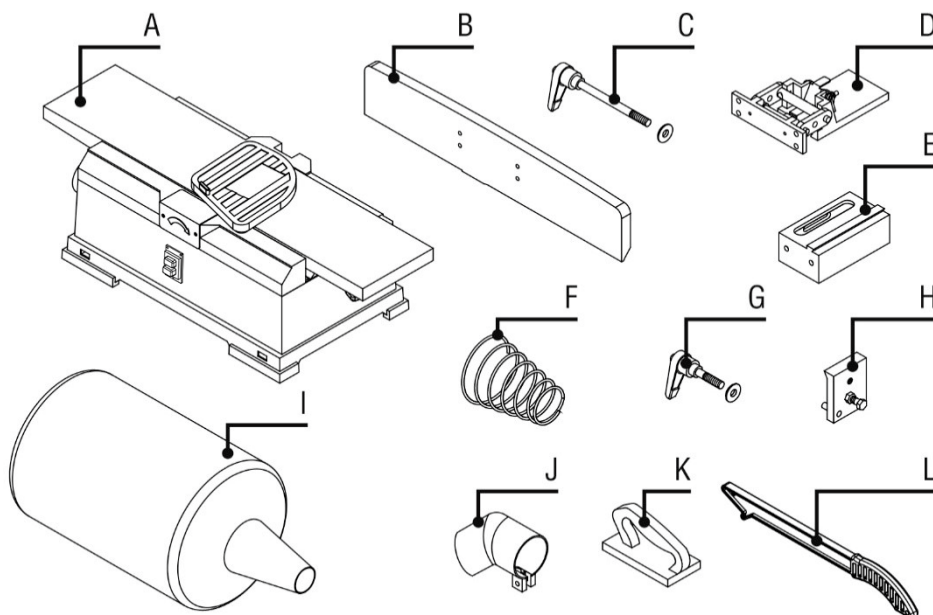


Рисунок 2.

Таблица 2

Поз.	Наименование	J150/730A	J150/730AH
A	Станок фуговальный	1	1
B	Параллельный упор	1	1
C	Рукоятка фиксации угла наклона параллельного упора	1	1
D	Каретка параллельного упора	1	1
E	Кронштейн каретки параллельного упора	1	1
F	Пружина	1	1
G	Рукоятка фиксации положения параллельного упора	1	1
H	Блок зажимной	1	1
I	Фильтр-мешок	1	1
J	Патрубок стружкоотвода	1	1
K	Упор для рук	2	2
L	Толкатель	1	1
-	Устройство для установки ножей	1	-
-	Комплект ключей	1	1
-	Комплект крепежа	1	1
-	Руководство по эксплуатации	1	1
-	Упаковка	1	1

В таблице 2 представлена общая информация. Данная комплектация актуальна на момент издания руководства по эксплуатации. Компания «БЕЛМАШ» оставляет за собой право на изменение конструкции и комплектации оборудования без уведомления потребителя.

## 1.4 Графические символы



Внимательно прочтите инструкцию по эксплуатации перед использованием станка.



При работе на станке пользуйтесь средствами защиты органов слуха, зрения, дыхания.



Опасность поражения электрическим током.



Опасность получения травмы или повреждения узлов станка в случае несоблюдения данного указания.



Используйте специальную обувь.



Станок и его упаковка подлежат вторичной переработке (рециклированию).



Для предотвращения негативного воздействия на окружающую среду, при прекращении использования станка (истечении срока службы) и непригодности к дальнейшей эксплуатации, станок подлежит разборке и сдаче в приемные пункты по вторичной переработке металлолома и пластмасс.

## 2. ТЕХНИКА БЕЗОПАСНОСТИ

### 2.1 Общие правила безопасности



**Данный станок разработан для использования только строго по назначению. Помните, Ваша личная безопасность – это Ваша ответственность. Защитное оборудование не служит спасением при проявлениях неграмотности, беспечности и невнимательности.**



**Необходимо тщательно изучить руководство по эксплуатации и ознакомиться с предупреждающими надписями на станке. Изучение и выполнение указанных условий эксплуатации позволяет свести к минимуму риск получения травмы.**

#### Запрещается:

- использовать станок не по назначению;
- эксплуатировать станок в условиях воздействия капель и брызг, а также на открытых площадках во время снегопада или дождя;
- эксплуатировать станок во влажном или сыром помещении;
- оставлять станок, присоединенный к питающей сети, без надзора;
- присутствие посторонних лиц, особенно детей, в рабочей зоне.

К эксплуатации и техническому обслуживанию станка допускаются лица, ознакомленные с руководством по эксплуатации и осведомленные обо всех факторах опасности. Храните руководство в доступном для дальнейшего использования месте.

При работе со станком должны выполняться действующие правила техники безопасности, а также другие утвержденные правила охраны труда и промышленной гигиены.

Ремонт проводится только авторизованной организацией. Для ремонта допускается использование только оригинальных запчастей. Использование не оригинальных запчастей может привести к травме и выходу станка из строя.

Переоснащение, регулировку и очистку производить только после полной остановки станка и отключенном электропитании.



## **2.2 Личная безопасность**

Запрещается эксплуатировать станок:

- в состоянии алкогольного и/или наркотического опьянения;
- под воздействием лекарственных препаратов;
- при плохом самочувствии.

Используйте индивидуальные средства защиты, защитную маску или защитные очки, спецодежду, специализированную или нескользящую обувь. При необходимости используйте респиратор, средства защиты органов слуха.

Древесная пыль, может быть опасной для вашего здоровья. Работайте на станке только в хорошо вентилируемых помещениях и обеспечьте надлежащее удаление пыли.

Из-за опасности захвата движущимися частями станка, при работе запрещается: ношение длинных, не убранных волос, свободной, неудобной одежды, перчаток; галстуков, ювелирных изделий, одежды с длинными рукавами.

Не стойте на линии подачи или выхода материала. Работайте в устойчивой позе. Следите за правильным положением ног и тела и сохраняйте правильную рабочую позу и равновесие. Запрещается работать на станке стоя на каких-либо подставках.

Исключите опасность пореза при проведении технического обслуживания и замене ножей. Используйте перчатки.

## **2.3 Требования к месту эксплуатации станка**

Станок необходимо эксплуатировать в помещениях с общеобменной и местной системами вентиляции. Станок не предназначен для использования вне помещения.

Пространство по периметру рабочих столов станка должно быть свободным на расстоянии минимум одного метра для его обслуживания. Необходимо обеспечить свободное рабочее пространство для направления, подачи и съёма заготовки с учетом её габаритных размеров, и массы.

Пол должен быть ровным, нескользким, не должно быть препятствий.

Розетки должны находиться достаточно близко к станку, чтобы кабель не создавал опасной ситуации для перемещения персонала.

Не используйте станок поблизости от горючих жидкостей и газов.

Рабочая зона должна быть хорошо освещена.

Содержите рабочую зону в чистоте. Загрязнения могут стать причиной несчастного случая.

Убирайте регулировочные ключи и инструменты перед включением станка.

## **2.4 Требования безопасности при эксплуатации станка**

**Запрещается:**

- передавать для работы станок пользователям, не изучившим настоящее руководство по эксплуатации;
- использовать станок при появлении повышенного шума, стука, вибрации;
- использовать станок при поломке или появлении трещин в корпусных деталях;
- эксплуатировать не полностью собранный станок;
- работать на станке со снятым и/или поврежденным защитным устройством ножевого вала;
- запускать станок, если изделие контактирует с ножевым валом, строгальный вал должен достичь максимального числа оборотов, прежде чем начать обработку.



Станок предназначен только для фугования/строгания древесины. Используйте сухую древесину без шатающихся сучков с минимальным количеством жестко сидящих сучков. Перед строганием/фугованием удалите из заготовок гвозди и другие инородные предметы.

Не перегружайте станок. Не прилагайте чрезмерные усилия при подаче заготовки.

Перед эксплуатацией станка следует тщательно проверить защитные устройства, регулировку движущихся частей, крепления и прочие условия, которые могут повлиять на эксплуатацию.

Поврежденные детали и устройства должны быть надлежащим способом заменены или отремонтированы.

Не допускается работа станка без присмотра. Выключите станок и дождитесь полной остановки, прежде чем уйти.

Для достижения высоких и безопасных эксплуатационных характеристик режущий инструмент должен быть заточенным и чистым. Необходимо выполнять указания по смазке и смене приспособлений.

Не изменяйте конструкцию станка, и не используйте дополнительный инструмент для выполнения работ не подходящий к данному станку и не рекомендованный производителем.

Подача заготовок должна быть равномерной (без рывков), скорость подачи должна обеспечивать спокойную работу станка, исключать его перегрузку.

## **2.5 Требования безопасности при подключении к электросети**

Запрещается эксплуатировать станок при повреждении штепсельного соединения, кабеля, появление запаха, характерного для горячей изоляции или дыма, нечеткой работе выключателя.

Во время работы не прикасайтесь к заземленным предметам.

Обращайтесь аккуратно со шнуром питания. Никогда не вытаскивайте вилку из розетки за шнур станка. Поврежденные или скрученные шнуры увеличивают риск поражения электрическим током. Кабель станка должен быть защищен от случайного повреждения. Не допускается непосредственное соприкосновение кабеля с горячими и масляными поверхностями. Не изменяйте конструкцию штепсельной вилки каким-либо образом.

Сильные колебания температуры окружающего воздуха могут вызвать образование конденсата на токопроводящих частях станка. Перед началом эксплуатации станка в таких условиях, дождитесь пока его температура сравняется с температурой окружающего воздуха.

Слабый контакт в электроразъёмах, перегрузка, падение напряжения в электрической питающей сети могут влиять на нормальную работу электродвигателя станка.

Пользователь должен обеспечить защиту станка от скачка напряжения и от короткого замыкания. Установите влагозащищенную и пылезащищенную розетку.

Питание станка осуществляется от однофазной сети переменного тока напряжением 230 В  $\pm 10\%$  и частотой 50 Гц  $\pm 5\%$ , с защитным (заземляющим) проводом.

Колебания напряжения сети в пределах  $\pm 10\%$  относительно номинального значения не влияют на нормальную работу электродвигателя станка. При повышенных нагрузках необходимо обеспечить отсутствие колебаний напряжения в электрической сети.

Перед работой убедитесь, что напряжение источника питания соответствует техническим характеристикам станка.

При необходимости используйте удлинительный кабель с заземляющим проводом, соответствующий номинальной мощности станка. При использовании катушек обязательно полностью разматывайте кабель.

При значительной длине удлинительного кабеля и малом поперечном сечении подводящих проводов, происходит дополнительное падение напряжения, которое может привести к неустойчивой работе электродвигателя станка.

## 2.6 Требования к заготовке

При обработке заготовок большой длины необходимо пользоваться подставками, которые устанавливаются под свисающим концом заготовки, или работать вдвоем.

Запрещается поддерживать или направлять заготовку руками. Всегда используйте параллельный упор для позиционирования и направления обрабатываемого материала.

Пользуйтесь держателями/толкателями для фугования изделий.

Не выполняйте фугование изделий короче 200 мм (во избежание отдачи заготовки), уже 20 мм, тоньше 8 мм. Пренебрежение данными требованиями может привести к травме.

Запрещается выполнять фугование заготовок глубже, чем на 3 мм за один проход, во избежание перегрузки машины и отдачи заготовки.

Обрабатываемую заготовку необходимо проверять на наличие металлических или минеральных включений (гвоздей, скоб, осколков, камней и т.п.). Не следует обрабатывать материалы, имеющие трещины, несросшиеся сучки, гниль, или другие пороки древесины.

Заготовка не должна быть влажной. Рекомендуемая влажность не более 12%.

## 3. СБОРКА СТАНКА

### 3.1 Распаковка и очистка



**В целях безопасности не подключайте станок к источнику питания до полного окончания его монтажа.**

Удалите защитную смазку с поверхности стола и всех неокрашенных деталей. Для ее снятия используйте мягкую ткань, смоченную керосином (не применяйте для этой цели ацетон или разбавитель лака).

После очистки покройте поверхность стола воском. Излишки воска удалите для предотвращения его попадания на заготовки.

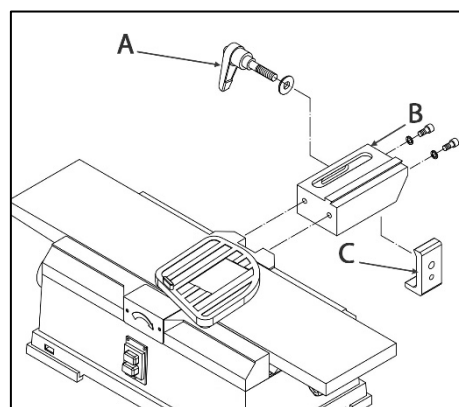


Рисунок 3.

### 3.2 Установка параллельного упора

Прикрепите кронштейн (B) каретки (рис. 3) к станку, используя два винта M8×20 и две пружинные шайбы 8 мм.

Установите зажимной блок (C) (рис. 3) в кронштейн каретки так, чтобы штифт зажимного блока упирался в нижний край кронштейна. Закрепите при помощи рукоятки (A) фиксации положения параллельного упора.

Прикрепите направляющую (A) параллельного упора (рис. 4) к каретке (C) при помощи двух винтов M8×20 и двух пружинных шайб 8 мм.

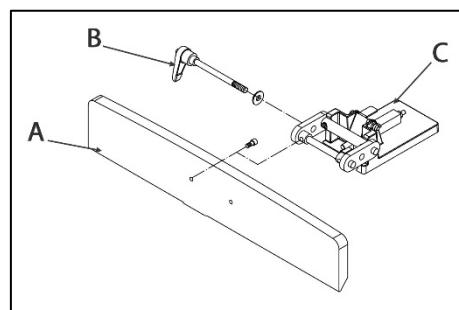


Рисунок 4.

Установите рукоятку (B) фиксации угла наклона параллельного упора согласно рисунку 4.

Установите каретку (C) на кронштейн каретки в соединение «ласточкин хвост». Затяните рукоятку (B) фиксации положения параллельного упора.

### 3.3 Установка патрубка стружкоотвода и фильтр-мешка

На данной модели станка имеется встроенная система стружкоудаления. Для ее использования подсоедините к станку патрубок стружкоотвода и фильтр-мешок.

Очищайте фильтр-мешок по мере заполнения, и каждый раз после завершения работы. Производите операцию только при отключенном электродвигателе.

Для сборки системы – наденьте патрубок стружкоотвода (A) (рис. 5) на встроенный желоб для отходов резания (C) и зафиксируйте при помощи винта (B).

Откройте молнию на дне фильтр-мешка и расположите пружину (C) (рис. 6) внутри раструба фильтр-мешка (B). Присоедините раструб со вставленной пружиной к патрубку (A).

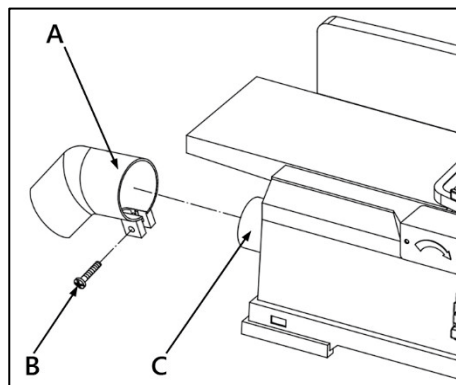


Рисунок 5.

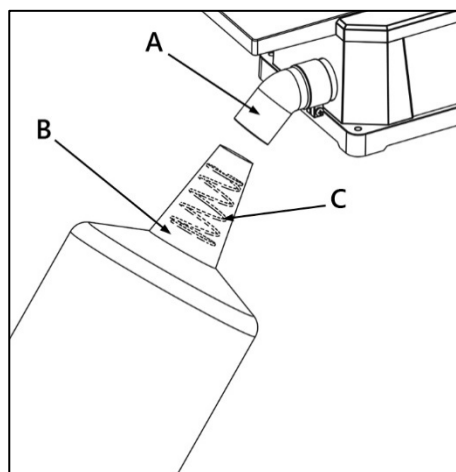


Рисунок 6.

## 4. УСТРОЙСТВА УПРАВЛЕНИЯ И РЕГУЛИРОВКИ

### 4.1 Настройка стола подачи

Стол подачи предустановлен и отрегулирован на заводе изготовителе.

Если вы обнаружили уклон стола подачи – демонтируйте параллельный упор, каретку и кронштейн каретки. Положите станок на бок так, чтобы выключатель был сверху. Снимите четыре резиновые ножки, расположенные по углам станка (рис. 7). Открутите винты, указанные черными стрелками, и снимите нижнюю панель.

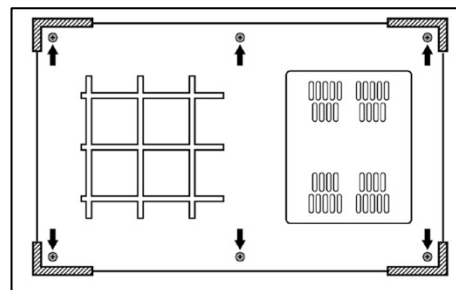


Рисунок 7.

При помощи шестигранного ключа, ослабьте четыре винта, указанные черными стрелками (рис. 8). Отрегулируйте установочные винты при помощи шестигранного ключа, указанные белыми стрелками. Эти винты регулируют уклон стола. Поворот по часовой стрелке поднимает соответствующую половину стола, поворот против часовой стрелки опускает. Обязательно проверьте уклоны стола как по длине, так и по ширине.

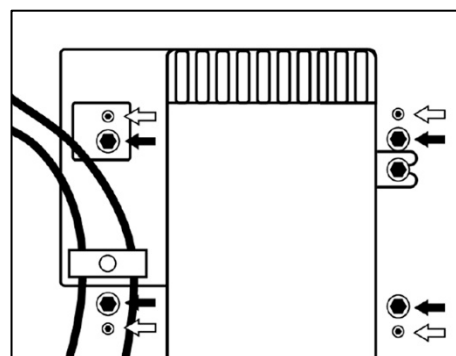


Рисунок 8.

После завершения настройки затяните четыре винта, указанных черными стрелками, установите на место нижнюю панель и зафиксируйте ее винтами. Установите четыре резиновые ножки. Аккуратно переверните станок обратно в вертикальное положение. Установите на место параллельный упор и другие приспособления.

## 4.2 Настройка параллельного упора

Для перемещения параллельного упора вдоль стола необходимо ослабить рукоятку (А) (рис. 9) и установить необходимое положение параллельного упора. После затяните рукоятку.

Для изменения наклона параллельного упора необходимо ослабить рукоятку (В), разместить параллельный упор под нужным углом, и затянуть рукоятку. Для проверки угла наклона используйте измерительные приборы (не входят в комплект поставки).

Параллельный упор имеет ограничители в позиции 0° (90° относительно рабочего стола), 45° во внешнюю и внутреннюю стороны.

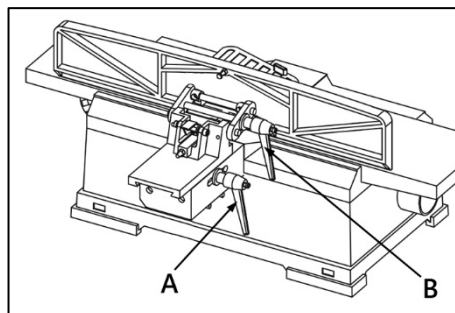


Рисунок 9.

### 4.2.1 Настройка ограничителя угла 90°

Для данной настройки отключите станок от электросети, расположите параллельный упор под углом 90 градусов относительно стола. Затем затяните рукоятку (В) (рис. 9). Для проверки прямого угла, расположите слесарный угольник С на столе и прижмите к параллельному упору.

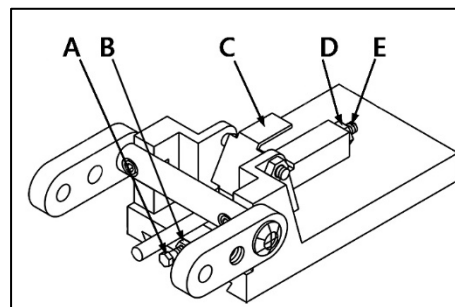


Рисунок 10.

Для настройки ослабьте рукоятку (В) (рис. 9) и стопорную гайку (D) (рис. 10). Поворачивайте регулировочный винт (Е) до тех пор, пока не будет достигнут нужный угол. Затяните рукоятку и стопорную гайку.

### 4.2.2 Настройка ограничителя угла 45° во внешнюю сторону

Чтобы выполнить данную настройку, отключите станок от электросети, ослабьте рукоятку В (рис. 9). Наклоните параллельный упор во внешнюю сторону насколько это возможно и затяните рукоятку. Используя слесарный угольник, проверьте, что угол направляющей параллельного упора к столу составляет 135 градусов.

Для настройки, ослабьте рукоятку и ослабьте фиксирующий винт ограничителя (С) (рис. 10). Корректируйте положение ограничителя до тех пор, пока не будет настроен необходимый угол. Затяните рукоятку и фиксирующий винт.

### 4.2.3 Настройка ограничителя угла 45° во внутреннюю сторону

Чтобы выполнить данную настройку, отключите станок от электросети, ослабьте блокирующую рукоятку (В) (рис. 9). Наклоните параллельный упор во внутреннюю сторону насколько это возможно и затяните рукоятку. Используя слесарный угольник, проверьте, что угол направляющей параллельного упора к столу составляет 45 градусов.

Для настройки, ослабьте рукоятку (В) (рис. 9) и стопорную гайку (В) (рис. 10) регулировочного болта (А). Поворачивайте болт до тех пор, пока не будет достигнут нужный угол. Затяните рукоятку и стопорную гайку.

### 4.3 Настройка глубины строгания

Глубина строгания регулируется перемещением стола подачи (А) (рис. 11) по отношению к ножевому валу. Стол подачи можно опускать или поднимать при помощи рукоятки (В) настройки высоты подающего стола. Поворот рукоятки против часовой стрелки опускает стол и обеспечивает удаление большого количества древесины с заготовки. Поворот по часовой стрелке поднимает стол подачи и с заготовки снимается меньше материала. Для точной настройки глубины строгания станок оснащен указателем и шкалой (рис. 12).

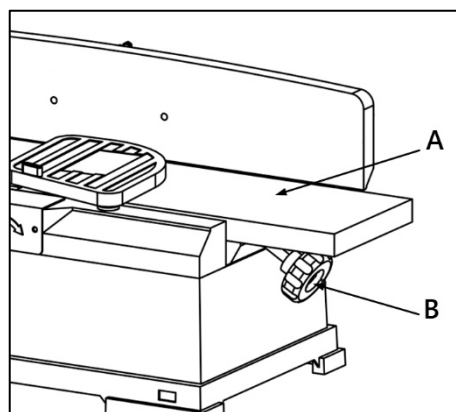


Рисунок 11.

## 5. ОБСЛУЖИВАНИЕ СТАНКА

### 5.1 Проверка и обслуживание

Перед работой проверяйте исправность устройства.

При износе подшипников их необходимо вовремя заменять, так как изношенные механизмы вызывают вибрацию, что сказывается на качестве обработки и уменьшает срок службы станка.

Регулярно проверяйте станок на наличие повреждений. Неисправные детали должны быть немедленно заменены.

Изношенная оснастка приводит к перегрузке станка и возможному выходу из строя электродвигателя.

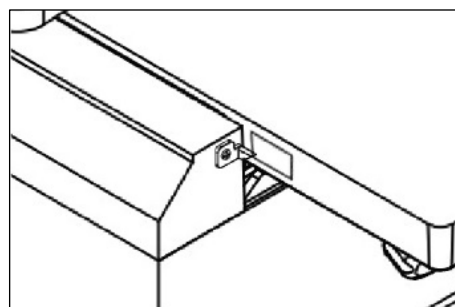


Рисунок 12.

### 5.2 Очистка

Регулярно очищайте станок от скопившейся древесной пыли и опилок. Тщательно очищайте подвижные части станка. Опилки и щепки не должны накапливаться.

Для исключения опасности повреждения двигателя регулярно очищайте и/или продувайте его сжатым воздухом. Таким образом обеспечивается его наилучшее охлаждение.

Для очистки станка следует удалить стружку и опилки, вытереть оставшуюся пыль сухой ветошью. При налипании смолы следует использовать растворяющий смолу очиститель. После очистки следует обработать все неокрашенные и чугунные поверхности не красящим смазочным материалом.

Производите регулярную проверку и очистку щеткодержателей. Для этого открутите крышки щеткодержателей и проверьте наличие свободного хода щеток в каналах, продуйте и при необходимости произведите очистку. Затрудненный ход щеток может привести к выходу электродвигателя из строя.

После завершения очистки или обслуживающих работ все защитные устройства и ограждения следует немедленно установить на станок. Неисправные защитные устройства следует немедленно заменить.



### 5.3 Замена и настройка ножей

Для модели BELMASH J150/730A

**⚠ Замена ножей производится попарно. Замена одного ножа из пары запрещена.**

Для замены и/или настройки положения ножей (А) (рис. 14), отключите станок от электросети, отодвиньте параллельный упор назад. Опустите в крайнее нижнее положение стол подачи.

Зафиксируйте кожух ножевого вала (С) при помощи деревянного бруска (В), расположив его между параллельным упором и кожухом в распор, параллельно ножевому валу (А).

Для замены ножа – открутите четыре винта А (рис. 13) при помощи шестигранного ключа, снимите нож (В) и прижимную планку (С).

Перед установкой ножа убедитесь, что прижимная планка чистая, без следов смолы.

Установите новый нож, расположите на нем прижимную планку, вкрутите, но не затягивайте фиксирующие винты до тех пор, пока не настроите положение ножа. Произведите настройку ножа (п. 5.4). Затяните крепеж. Замените второй нож. Убедитесь, что все ножи прочно зафиксированы на ножевом валу до включения станка.

Для точности выполнения операций ножи (С) (рис. 15) должны быть выровнены со столом приема.

Расположите линейку (В) на столе приема (А) и над ножевым валом (D) одновременно.

Вращайте ножевой вал, ножи (в самом верхнем положении) должны слегка касаться линейки (по всей длине ножа). Если ножи проходят выше или ниже плоскости линейки, ослабьте четыре болта (А) (рис. 13), используя шестигранный ключ.

Настройте высоту ножа, поворачивая винты (D). После проведения настройки затяните четыре болта (А). Повторите эту операцию, при необходимости, на втором ноже.

Для модели BELMASH J150/730AH

Модель BELMASH J150/730AH оснащена строгальным сегментированным валом helical (С) (рис. 16) с твердосплавными пластинами. Они имеют квадратную форму со скруглением кромки (R150).

Если один из краев затупился или разрушился, вы можете просто повернуть пластину на 90 градусов и получите новую режущую кромку. Для этого открутите винт (А), переверните пластину (В) нужной стороной и зафиксируйте, закрутив винт (А).

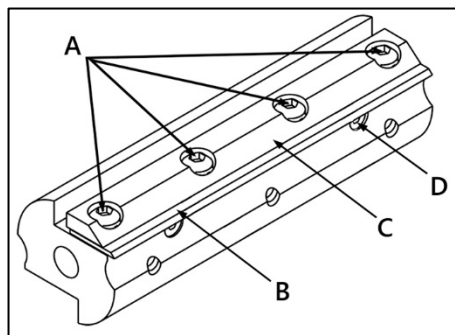


Рисунок 13.

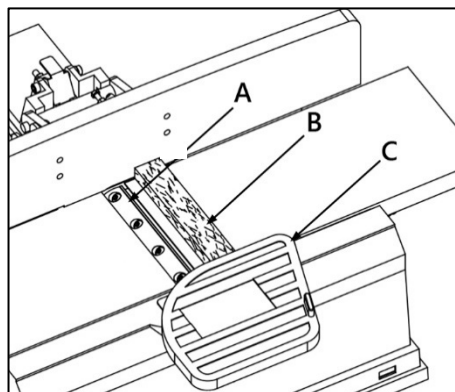


Рисунок 14.

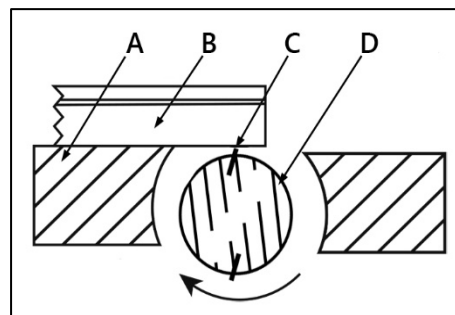


Рисунок 15.

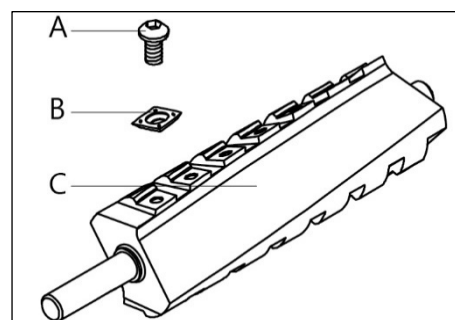


Рисунок 16.

Если вы уже использовали все четыре режущие кромки пластины, замените пластину на новую. Всегда располагайте метку в виде точки в то же самое положение во время установки новой пластины, чтобы соблюсти последовательность вращения. Используйте перчатки, чтобы очистить пластину и винт от опилок и грязи. Открутите пластину и поставьте новую. Важно очистить винт и вал от грязи. Если грязь застрянет в пространстве между пластиной и валом, то пластина не будет правильно выровнена, что приведет к плохому качеству реза.

#### **5.4 Смазка**

Чтобы станок всегда был в хорошем рабочем состоянии, регулярно смазывайте подвижные части. При этом не допускается попадание масла на шкивы или приводные ремни, т. к. оно может разрушить их и стать причиной проскальзывания.

Закрытые шариковые подшипники с заложённой смазкой не требуется смазывать в течение всего срока их службы.

#### **5.5 Замена приводных ремней**

Отключите станок от источника питания. Демонтируйте параллельный упор, каретку и кронштейн каретки. Положите станок на бок так, чтобы выключатель был сверху. Выкрутите шесть винтов и снимите нижнюю панель. Выкрутите два винта и снимите кожух шкива ножевого вала.

Ослабьте четыре болта, закрепляющих монтажную плиту электродвигателя, ослабьте натяжение ремней сдвигая электродвигатель. Снимите ремень крыльчатки со шкива ножевого вала, проворачивая ремень. Снимите приводной ремень.

Установите новые ремни. Убедитесь, что ремни вошли в пазы на шкивах. Натяните их, продвигая плиту электродвигателя, затяните крепеж. Ремень должен отклоняться примерно на расстояние 13 мм, при нажатии на него посередине между шкивами.

Присоедините кожух шкива ножевого вала и нижнюю панель.

#### **5.6 Замена угольных щёток электродвигателя**

Регулярно проверяйте щетки электродвигателя после каждых 50 часов работы. Щётки расположены с обеих сторон двигателя. Если пружины неисправны или длина щетки составляет менее 10 мм, замените щетки. Замена производится только комплектом.

Для замены щеток необходимо:

- перевернуть станок;
- выкрутить крышки щёткодержателей из корпуса двигателя с обеих сторон;
- вынуть использованные щётки из щёткодержателей и заменить их новыми;
- закрутить крышки щёткодержателей;
- вернуть станок в рабочее положение.



## **6. РАБОЧИЕ ПРОЦЕССЫ**

Всегда используйте кожух ножевого вала и старайтесь использовать толкатели, упоры для рук, если это возможно. Узкие заготовки с длиной, приближающейся к значению в 250 мм, должны подаваться в станок при помощи толкателя и упоров для рук.

### **6.1 Положение рук во время подачи заготовки**

Перед началом выполнения реза левая рука прочно прижимает заготовку к столу подачи и параллельному упору, в то время как правая рука продвигает заготовку по направлению к ножам. По мере продвижения заготовки, срезанная поверхность плотно прилегает к поверхности стола приема. Далее левую руку необходимо плавно перенести на стол приема и аккуратно прижимать заготовку к параллельному упору. Правая рука продвигает заготовку вперед, до приближения руки к ножевому валу, после переносится на стол приема. Никогда не располагайте руки непосредственно над ножевым валом.

### **6.2 Фугование кромки**

Установите параллельный упор под прямым углом к поверхности стола. Глубина реза должна быть установлена на минимум необходимый для получения прямого угла. Плотно прижимайте заготовку к направляющей по мере ее продвижения через ножевой вал.

### **6.3 Фугование по пласти**

Для фугования/строгания по пласти заготовка кладется большей плоскостью на стол подачи, а узким краем прижимается к параллельному упору. Заготовку продвигают по столу подачи через ножевой вал на стол приема, выполняя при этом строгание поверхности заготовки.

### **6.4 Срезание кромки под углом**

Закрепите параллельный упор под нужным углом и протяните заготовку через ножевой вал, плотно прижимая ее к поверхности параллельного упора и стола. Возможно понадобится несколько проходов, чтобы достичь желаемого результата.

Если кромку срезают против направления волокон древесины, будет лучше наклонить параллельный упор вправо.

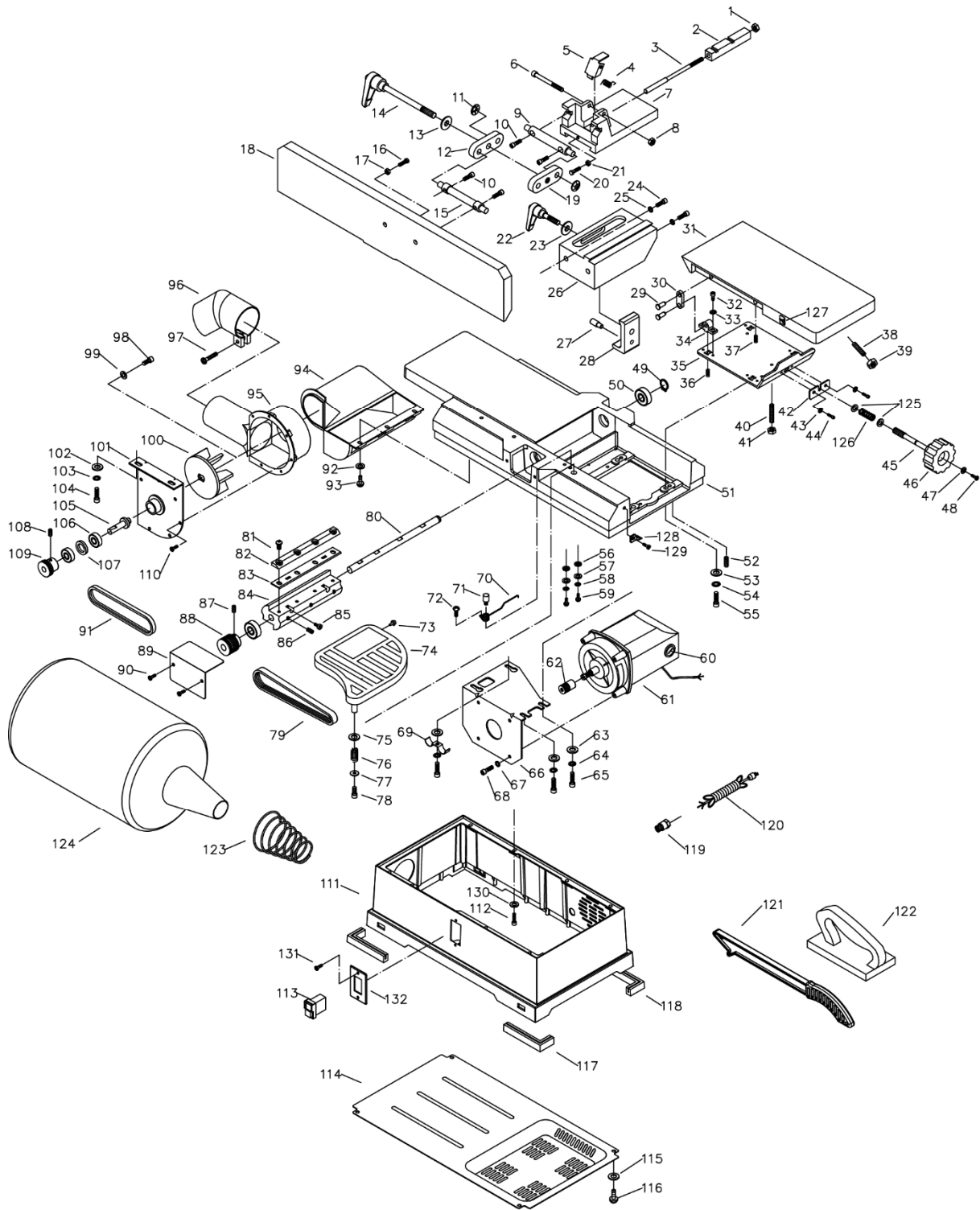
### **6.5 Фугование деформированных заготовок**

Если заготовка деформирована, сделайте несколько срезов, чтобы сделать ее плоской. Не прижимайте такие заготовки с силой к столу. Лишнее усилие искривит заготовку при прохождении через ножевой вал.

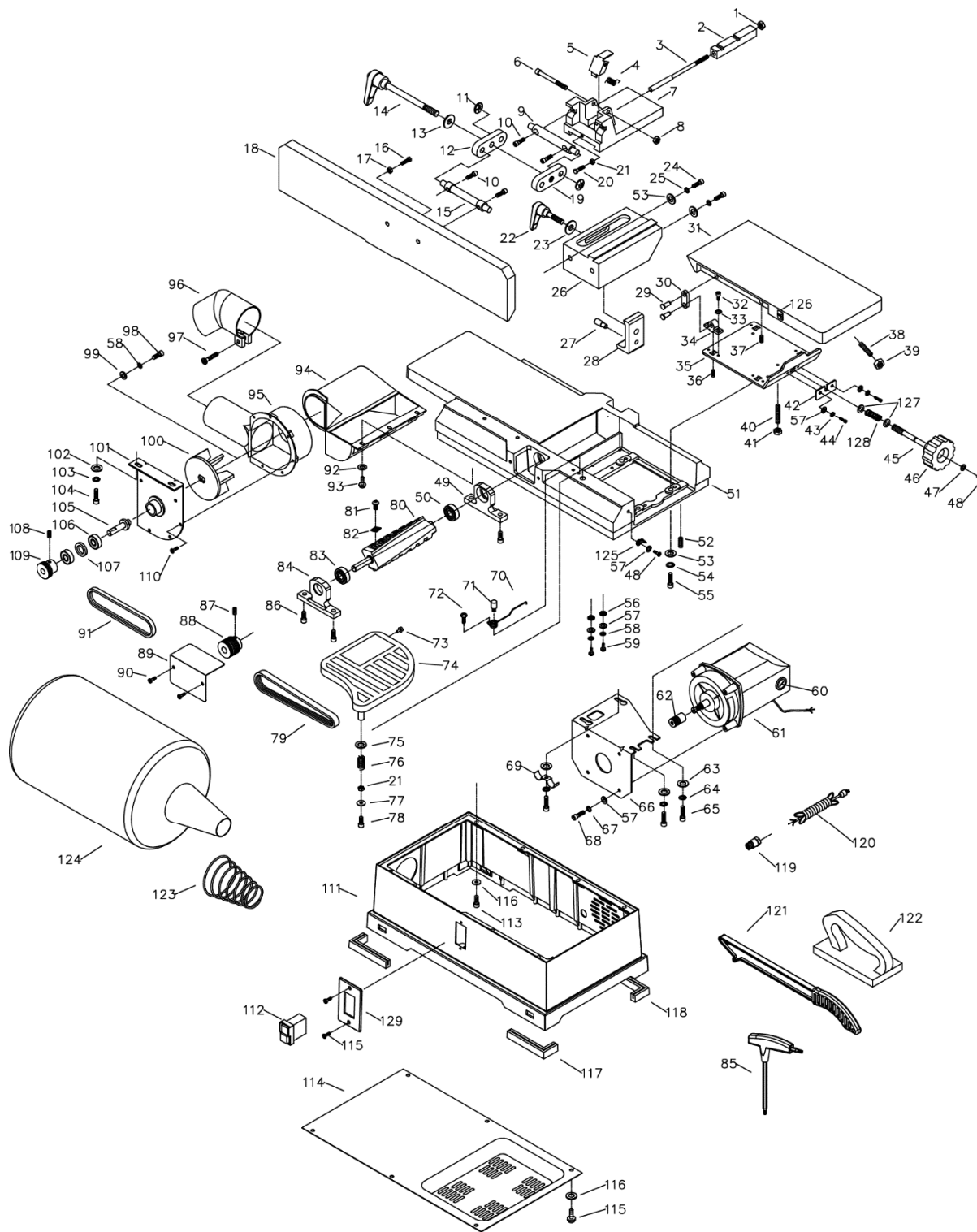
### **6.6 Направление волокон древесины**

Для качественной работы станка, избегайте подачи заготовки на ножевой вал против направления волокон материала. Для получения гладкой поверхности, подавайте заготовку по направлению волокон.

**7. ВЗРЫВ-СХЕМЫ**



**Рисунок 17.** Взрыв-схема модели BELMASH J150/730A



**Рисунок 18.** Взрыв-схема модели BELMASH J150/730AH

## 8. ВОЗМОЖНЫЕ НЕИСПРАВНОСТИ И СПОСОБЫ ИХ УСТРАНЕНИЯ

Перечень возможных неисправностей и способы их обнаружения и устранения приведен в таблице 3.

Таблица 3

Наименование неисправности, ее внешнее проявление	Вероятная причина	Метод устранения
Включенный в электросеть станок не работает	Изношены угольные щетки	Замените угольные щетки
	Отсутствует напряжение в электросети	Проверить наличие напряжения в розетке электрической сети, другим, заведомо исправным, бытовым прибором
	Нет контакта в штепсельной розетке с вилкой соединительного шнура	Устранить неисправность или заменить вилку
	Изношены щетки	Замените щетки или обратитесь в АСЦ
	Неисправен выключатель	Устранить неисправность или заменить выключатель
Электрический двигатель перегревается	Станок перегружен большой подачей	Уменьшить подачу обрабатываемого материала
	Древесина влажная	Заменить заготовку
Двигатель работает, а ножевой вал не вращается	Порван ремень	Заменить ремень
Двигатель работает, а крыльчатка не вращается	Порван ремень	Заменить ремень
На работающем станке имеется вибрация	Неправильно подобраны и установлены ножи	Подогнать по весу ножи с деталями крепления, отрегулировать их положение
	Станок стоит неровно	Выровняйте станок
Станок во время работы внезапно остановился	Пропало напряжение	Проверить напряжение
	Перегревание станка	Перезапустить станок через 15–20 минут
Некачественно обработанная поверхность	Строгальные ножи затупились	Установите острые ножи
	Ножи загрязнены стружкой	Удалите стружку
	Большая глубина строгания	Строгать в несколько проходов с меньшей глубиной строгания
	Обработка проведена по направлению поперек волокна	Обработать заготовку с по направлению вдоль волокна
	Поверхность заготовки неоднородная	Замените заготовку

При обнаружении других неисправностей пользователю (владельцу) станка необходимо обратиться в сервисный центр.

Адреса сервисных центров Вы можете найти на сайте [www.belmash.ru](http://www.belmash.ru).

## **9. ТРАНСПОРТИРОВКА И ХРАНЕНИЕ**

Станок упакован в соответствии с требованиями действующей нормативной и технической документации на его изготовление и поставку. Упакованный станок может транспортироваться авиационным, железнодорожным, морским, речным и автомобильным транспортом.

Погрузку и крепление упакованного изделия, его последующее транспортирование выполняют в соответствии с действующими техническими условиями и правилами перевозки грузов на используемом виде транспорта.

Во время перевозки или перемещения станка будьте осторожны и позвольте сделать это квалифицированным рабочим.

Выберите правильное транспортировочное устройство согласно массе оборудования. Убедитесь, что подъемная мощность транспортировочного устройства соответствует массе станка.

После транспортирования станка при отрицательной температуре окружающего воздуха, необходимо выдержать его при комнатной температуре не менее восьми часов до первого включения. В противном случае станок может выйти из строя при включении из-за влаги, сконденсировавшейся на деталях электродвигателя и его электрооборудовании.

При постановке изделия на длительное хранение необходимо:

- отключить станок от электропитания;
- очистить станок от отходов резания;
- смазать детали, подверженные коррозии.

Хранить станок следует в отапливаемом, вентилируемом помещении с относительной влажностью воздуха не более 80%, при отсутствии воздействия климатических факторов (атмосферные осадки, повышенная влажность и запыленность воздуха) при температуре воздуха не ниже +5°C и не выше +40°C, при относительной влажности воздуха не выше 80% при температуре +20°C.

В случае длительного хранения наружные поверхности деталей станка, подвергающиеся коррозии, следует очистить и покрыть консервационной смазкой К-17 ГОСТ 10877-76 или другой аналогичного назначения.

## **10. УТИЛИЗАЦИЯ И ЗАЩИТА ОКРУЖАЮЩЕЙ СРЕДЫ**

Станок и его упаковка подлежат вторичной переработке - рециклированию.

Данный станок изготовлен из безопасных для окружающей среды и здоровья человека материалов и веществ. Тем не менее, для предотвращения негативного воздействия на окружающую среду, при прекращении использования станка (истечении срока службы) и непригодности к дальнейшей эксплуатации, он подлежит сдаче в приемные пункты по переработке металлолома и пластмасс.

Утилизация изделия и комплектующих узлов заключается в полной разборке и последующей сортировке по видам материалов и веществ для последующей переплавки или использования при вторичной переработке.

Упаковку станка следует утилизировать без нанесения экологического ущерба окружающей среде в соответствии с действующими нормами и правилами.

## **ГАРАНТИЙНЫЕ ОБЯЗАТЕЛЬСТВА**

Гарантийный срок на изделие BELMASH составляет 12 месяцев со дня продажи торгующей организацией. Датой продажи является дата заполнения гарантийного талона (или дата оформления товарно-транспортных документов).

При отсутствии отметки торгующей организации срок гарантии исчисляется с момента выпуска станка заводом-изготовителем.

Настоящая гарантия поставщика дает право на бесплатный ремонт изделия.

Гарантийный, негарантийный и послегарантийный ремонт производятся специалистами авторизованных сервисных центров.

На гарантийный ремонт принимается изделие с надлежащим образом оформленным гарантийным талоном, в котором должны быть указаны: серийный номер, дата продажи, штамп торгующей организации (при наличии), подпись продавца, а в случае его отсутствия – при предъявлении документов, подтверждающих факт и дату покупки.

Без предъявления вышеуказанных документов претензии по качеству не принимаются, гарантийный ремонт не производится.

Для гарантийного ремонта владельцу необходимо отправить изделие с приложением гарантийного талона (или руководства по эксплуатации) в авторизованный сервисный центр в жесткой транспортной упаковке, обеспечивающей сохранность изделия.

В течение гарантийного срока устранение неисправностей, происшедших по вине завода-изготовителя, производится гарантийными мастерскими бесплатно. После проведения ремонта изделия гарантийный талон остается в мастерской.

### **Гарантийный ремонт не осуществляется в следующих случаях:**

- гарантийный талон не соответствует изделию;
- истёк срок гарантии.

### **Перечень повреждений изделия, вследствие которых гарантийные обязательства снимаются:**

- механические повреждения, повреждения, вызванные действием агрессивных сред, высоких температур, попаданием инородных предметов внутрь;
- изделие было разобрано потребителем (разобранное частично или полностью оборудование в гарантийный ремонт не принимается);
- работа с перегрузкой или заклинивание;
- самостоятельная замена узлов, деталей, изменение конструкции и ремонт изделия не уполномоченными лицами (повреждение крепежа, установка не оригинальных деталей и т.п.);
- повреждения, наступившие вследствие неправильного хранения (коррозия металлических частей); сильного загрязнения и небрежной и/или неправильной эксплуатации; неправильной транспортировки; неблагоприятных атмосферных или иных внешних воздействий;
- повреждения, наступившие из-за несоблюдения руководства по эксплуатации;
- при возникновении недостатков и поломок вследствие отсутствия или несвоевременного проведения технического обслуживания, чистки, смазки и т.п.;
- естественный износ деталей изделия в результате длительного использования;
- вентиляционные каналы изделия закрыты стружкой, пылью и прочими отходами;
- при возникновении недостатков вследствие скачков напряжения в электросети или неправильного подключения изделия к электросети;
- использование изделия не по назначению;
- при появлении неисправностей, вызванных действием непреодолимой силы (несчастный случай, пожар, наводнение, удар молнии и др.).



**Перечень деталей, на которые гарантия не распространяется:**

- сменные принадлежности (аксессуары) и оснастку к оборудованию (сверла, буры; сверлильные, токарные, фрезерные патроны всех типов; кулачки и цанги к ним, планшайбы; пильные диски, строгальные ножи и пильные полотна с элементами их крепления; фрезы всех типов; абразивные материалы – заточные диски, шлифовальные ленты, круги, втулки; полировальные принадлежности; цепи, шины направляющие, звездочки, венцы и т. п.;
- устройства механической защиты изделия (предохранительные муфты, предохранительные шестерни и предохранительные штифты), устройства защиты электрических цепей;
- быстро изнашиваемые детали с ограниченным ресурсом (приводные ремни, защитные кожухи и ограждения, направляющие и подающие резиновые ролики, обрезиненные валы, графитовые подложки, графитовые щетки, ленты транспортеров, пружины различного назначения, в том числе возвратные, газовые амортизаторы, подшипники, резиновые уплотнения, сальники, колеса и прочее), их замена является платной услугой;
- детали, износ которых произошел в следствии недостаточного ухода и обслуживания;
- оборудование со стертым полностью или частично заводским номером;
- шнуры питания.

Обязанность следить за техническим состоянием, проводить настройку, регулировку, наладку и техническое обслуживание – обязанность пользователя/владельца оборудования.

Настройка, регулировка, наладка, обкатка, техническое обслуживание, профилактика изделия не являются гарантийными услугами.

По окончании срока службы изделия рекомендуется обратиться в сервисный центр для осмотра оборудования. Срок службы изделия указан в руководстве по эксплуатации изделия.

Взаимоотношения между потребителем и изготовителем при выявленных неисправностях изделия осуществляются в соответствии с Законом «О защите прав потребителей».

Руководство по эксплуатации прочитал полностью, обязуюсь его выполнять

---

*(подпись покупателя)*

Отсутствие подписи покупателя расценивается как нарушение условий эксплуатации и является основанием для отказа в гарантийном ремонте и замене станка торгующей организацией.

**Адрес поставщика: ООО «БЕЛМАШ», 129626, Россия, г. Москва, проспект Мира, 104, e-mail: warranty@belmash.ru.**