

BELMASH



Руководство по эксплуатации



Станок
фуговальный

BELMASH J155/1170A
BELMASH J155/1170AH



 **BELMASH**[®]
www.belmash.ru

СОДЕРЖАНИЕ

1. ОБЩИЕ СВЕДЕНИЯ	3
1.1 Основные параметры и технические характеристики	4
1.2 Комплект поставки.....	5
1.3 Основные элементы.....	7
1.4 Графические символы.....	7
2. ТЕХНИКА БЕЗОПАСНОСТИ	8
2.1 Общие правила безопасности.....	8
2.2 Личная безопасность	8
2.3 Требования к месту эксплуатации станка.....	9
2.4 Требования безопасности при эксплуатации станка	9
2.5 Требования при подключении к электросети.....	10
2.5.1 Требования к источнику электропитания.....	10
2.5.2 Использование удлинительного кабеля.....	10
2.6 Требования к заготовке	10
3. СБОРКА СТАНКА.....	12
3.1 Распаковка и очистка	12
3.2 Сборка станка.....	12
3.2.1 Сборка основания.....	12
3.2.2 Установка электродвигателя.....	13
3.2.3 Установка фуговальных столов	14
3.2.4 Установка передней панели	15
3.2.5 Установка выключателя.....	15
3.2.6 Установка патрубка для отведения стружки.....	15
3.2.7 Установка полки для толкателей	15
3.2.8 Установка параллельного упора	15
3.2.9 Установка кожуха ремня	16
3.2.10 Кабель питания	16
3.2.11 Установка кожуха на каретку параллельного упора	16
3.2.12 Установка рычага стола подачи	16
3.2.13 Установка ограждения ножевого вала	16
3.2.14 Установка маховика приемного стола	17
3.3 Сбор отходов резания.....	17
4. НАСТРОЙКА И ПОДГОТОВКА К РАБОТЕ	17
4.1 Настройка приёмного стола.....	17
4.2 Настройка стола подачи.....	18
4.3 Перемещение столов.....	18
4.4 Перемещение параллельного упора	18
4.5 Наклон направляющей параллельного упора.....	18
4.6 Запуск и остановка станка.....	19
4.7 Обкатка.....	19
4.7.1 Запуск станка в тестовом режиме	19
4.7.2 Проверка заводских настроек.....	19
4.7.3 Проверка натяжения ремня	19
5. РАБОЧИЕ ПРОЦЕССЫ.....	20
5.1 Способ получения базовой заготовки	20
5.2 Положение рук во время подачи заготовки.....	20
5.3 Фугование по пласти.....	21
5.4 Фугование кромки	21
5.5 Срезание фаски.....	22
5.6 Выборка четверти	22
6. ОБСЛУЖИВАНИЕ.....	23
6.1 Периодичность обслуживания	23
6.2 Чистка	23
6.3 Смазка.....	23
6.4 Замена приводного ремня	24
6.5 Проверка, установка/замена ножей (для модели BELMASH J155/1170A).....	24
6.6 Заточка ножей (для модели BELMASH J155/1170A).....	26

6.7 Замена и переустановка ножей (для модели BELMASH J155/1170AH).....	26
6.8 Калибровка стола подачи.....	26
6.9 Установка ограничителей параллельного упора.....	27
6.10 Регулировка клиньев.....	28
7. СПЕЦИФИКАЦИИ	29
7.1 Спецификация основания станка с двигателем.....	29
7.2 Спецификация станка (для модели BELMASH J155/1170A).....	31
7.3 Спецификация параллельного упора.....	33
8. ВОЗМОЖНЫЕ НЕИСПРАВНОСТИ И СПОСОБЫ ИХ УСТРАНЕНИЯ.....	35
9. ТРАНСПОРТИРОВКА И ХРАНЕНИЕ	38
10. УТИЛИЗАЦИЯ И ЗАЩИТА ОКРУЖАЮЩЕЙ СРЕДЫ.....	38
ГАРАНТИЙНЫЕ ОБЯЗАТЕЛЬСТВА.....	39

УВАЖАЕМЫЙ ПОКУПАТЕЛЬ

Благодарим за доверие, которое Вы оказали, выбрав станок фуговальный **BELMASH J155/1170A**, **BELMASH J155/1170AH**, далее «станок», «изделие». Данный станок был тщательно продуман и спроектирован, чтобы работать безотказно многие годы. Внимание к деталям, точность, система контроля качества обеспечивают его надежную работу.

Настоящее руководство по эксплуатации устанавливает правила безопасной эксплуатации станка.

Перед началом эксплуатации внимательно ознакомьтесь с данным руководством. В нём Вы найдёте все указания, выполнение которых обеспечит безопасное использование и длительный срок службы станка.

При покупке станка обязательно проверьте комплектность, работоспособность и заполнение торгующей организацией свидетельства о продаже и гарантийных талонов, которые должны быть заверены штампом магазина с указанием даты продажи.

Изготовитель/поставщик оставляет за собой право изменять комплектность товара без изменения его потребительских свойств, основных технических характеристик и цены исходя из коммерческой целесообразности.

В связи с постоянным техническим совершенствованием конструкции станка возможны некоторые отличия между приобретенным Вами изделием и сведениями, приведенными в настоящем руководстве по эксплуатации, не влияющие на его основные технические параметры и эксплуатационную надежность.

Приятной Вам работы.

При возникновении вопросов о вашем оборудовании, пожалуйста, обратитесь в службу технической поддержки BELMASH. Мы поможем вам справиться с проблемой и решить гарантийные случаи.

Электронная почта для решения гарантийных случаев: warranty@belmash.ru;

Электронная почта для общих вопросов и предложений: info@belmash.ru;

Адрес поставщика: 129626, РФ, г. Москва, проспект Мира, 104, ООО «БЕЛМАШ».

Минимальная длина заготовки, мм	200	200
Глубина регулировки подающего стола (max), мм	12	12
Минимальная толщина заготовки, мм	8	8
Минимальная ширина заготовки, мм	20	20
Размер параллельного упора (Д×В), мм	746×114	746×114
Угол наклона параллельного упора, град.	-45...+45	-45...+45
Материал параллельного упора	чугун	чугун
Наружный диаметр патрубка для отвода стружки, мм	102	102
Тип/режим работы электродвигателя	Асинхронный/S1, со встроенным вентилятором и конденсаторным пуском	Асинхронный/S1, со встроенным вентилятором и конденсаторным пуском
Частота вращения вала двигателя на холостом ходу, об./мин.	2880	2880
Тип передачи	Ременная	Ременная
Тип/маркировка ремня	Клиновой/ A914 (A-36 4L360)	Клиновой/ A914 (A-36 4L360)
Габаритный размер (Д×Ш×В, max), мм	1195×780×975	1195×780×975
Установочный размер (Д×Ш), мм	420×350	420×350
Размер упаковки (Д×Ш×В), мм	1245×584×406	1245×584×406
Шнур питания: длина, не менее, м	1,8	1,8
Уровень шума, дБ	85	85
Масса нетто/брутто, кг	105/108	105/108
Функция выборки четверти	да	да
Наличие устройства для перемещения	да	да

В таблице 1 представлена общая информация. Данные технические характеристики актуальны на момент издания руководства по эксплуатации. Компания «БЕЛМАШ» оставляет за собой право на изменение конструкции и комплектации оборудования без уведомления потребителя.

1.2 Комплект поставки

Станок поставляется в одной упаковке. Комплект поставки станка представлен на рисунках 1, 2 и в таблице 2.

Таблица 2

Позиция, рис.	Наименование	Количество, шт.	
		BELMASH J155/1170A	BELMASH J155/1170AH
А, рис. 1	Панель правая	1	1
В, рис. 1	Панель левая	1	1
С, рис. 1	Панель задняя	1	1
Д, рис. 1	Панель передняя	1	1
Е, рис. 1	Пластина верхняя	1	1
Ф, рис. 1	Пластина нижняя	1	1
Г, рис. 1	Кожух ремня	1	1
Н, рис. 1	Полка для ручных прижимов	1	1
І, рис. 1	Желоб для отходов резания	1	1
К, рис. 1	Прижимы (толкатели)	2	2
Л, рис. 1	Стойка основания	4	4
Ј, рис. 1	Цоколь основания с опорами и роликами	1	1
М, рис. 2	Столешницы фуговальные в сборе	1	1
N, рис. 2	Упор параллельный в сборе	1	1
О, рис. 2	Ограждение ножевого вала	1	1
Р, рис. 2	Устройство перемещения (педаль) с крепежом	1	1
U, рис. 2	Электродвигатель с выключателем	1	1
У, рис. 2	Маховик	1	1
V, рис. 2	Рычаг загрузочного стола	1	1

W, рис. 2	Ручки регулировки параллельного упора	2	2
R, рис. 2	Патрубок для отвода стружки	1	1
S, рис. 2	Ремень клиновой	1	1
T, рис. 2	Шкив электродвигателя	1	1
Q, рис. 2	Кожух	1	1
X, рис. 2	Устройство для установки ножей	1	-
-	Пластинка для амортизации защитного кожуха	1	1
-	Комплект крепежа	1	1
-	Бита для замены ножей helical	-	1
-	Комплект ключей Ключ шестигранный 6, 4, 3, 2,5 мм Ключ рожковый 8×10, 12×14, 14×17 мм	1	1
-	Упаковка	1	1
-	Руководство по эксплуатации	1	1

В таблице 2 представлена общая информация. Данная комплектация актуальна на момент издания руководства по эксплуатации. Компания «БЕЛМАШ» оставляет за собой право на изменение конструкции и комплектации оборудования без уведомления потребителя. Если вы не нашли какую-либо деталь из таблицы 2, просмотрите внимательно упаковочный материал, чаще всего детали теряются в упаковке или они могут быть установлены на станок заводом-изготовителем.

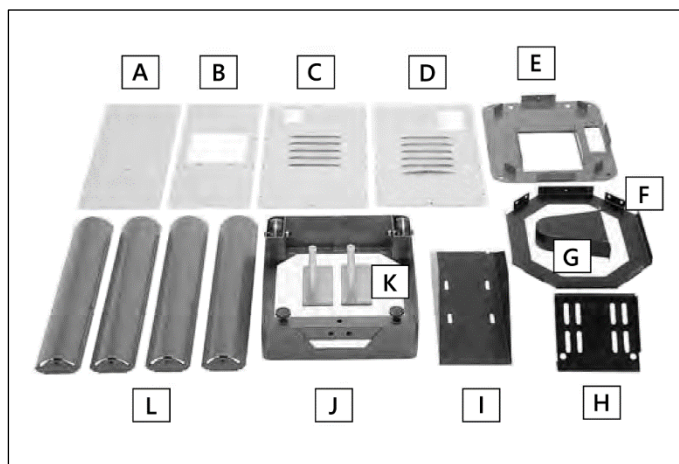


Рисунок 1.

A – панель правая, B – панель левая панель, C – панель задняя, D – панель передняя, E – пластина верхняя, F – пластина нижняя, G – кожух ремня, H – полка для ручных прижимов, I – желоб для отходов резания, K – толкатели, L – стойка основания, J – цоколь основания в сборе

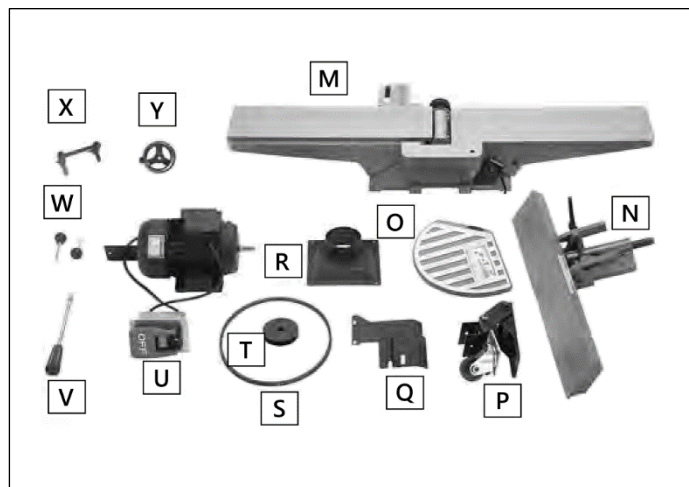


Рисунок 2.

M – столы фуговальные в сборе, N – параллельный упор в сборе, O – ограждение строгального вала, P – устройство для перемещения, Q – кожух, R – патрубок для отвода стружки, S – ремень, T – шкив электродвигателя, U – электродвигатель

с выключателем, V – рычаг загрузочного стола, W – ручки параллельного упора, X – устройство для установки ножей, Y – маховик регулировки стола приёма

1.3 Основные элементы

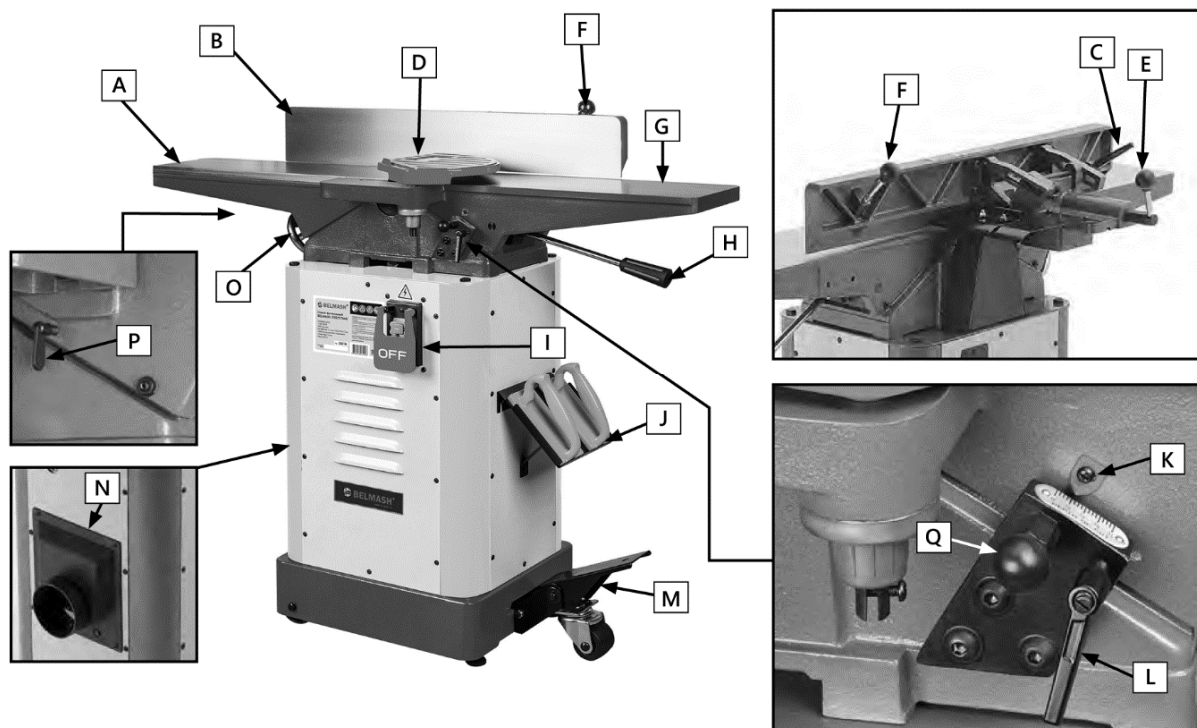


Рисунок 3.

A – стол приемный, B – параллельный упор, C – рычаг наклона параллельного упора, D – кожух ножевого вала, E – фиксатор параллельного упора, F – ручка наклона параллельного упора, G – загрузочный стол, H – рычаг регулировки стола подачи, I – выключатель, J – полка для толкателей, K – шкала, L – фиксатор стола подачи, M – устройство перемещения, N – патрубок для отвода стружки, O – маховик регулировки стола приема, P – фиксатор стола приема, Q – ручка-ограничитель глубины резания

1.4 Графические символы



Внимательно прочтите инструкцию по эксплуатации перед использованием станка.



При работе на станке пользуйтесь средствами защиты органов слуха, зрения, дыхания.



Опасность поражения электрическим током.



Опасность получения травмы или повреждения узлов станка в случае несоблюдения данного указания.



Используйте специальную обувь.



Станок и его упаковка подлежат вторичной переработке (рециклированию).



Для предотвращения негативного воздействия на окружающую среду, при прекращении использования станка (истечении срока службы) и непригодности к дальнейшей эксплуатации, станок подлежит разборке и сдаче в приемные пункты по вторичной переработке металлолома и пластмасс.

2. ТЕХНИКА БЕЗОПАСНОСТИ

2.1 Общие правила безопасности



Данная машина разработана для использования только строго по назначению. Помните, ваша личная безопасность – это ваша ответственность. Защитное оборудование не служит спасением при проявлениях неграмотности, беспечности и невнимательности.



Необходимо тщательно изучить руководство по эксплуатации и ознакомиться с предупреждающими надписями на станке. Изучение и выполнение указанных условий эксплуатации позволяет свести к минимуму риск получения травмы.

Запрещается:

- использовать станок не по назначению;
- эксплуатировать станок в условиях воздействия капель и брызг, а также на открытых площадках во время снегопада или дождя;
- эксплуатировать станок во влажном или сыром помещении;
- оставлять станок, присоединенный к питающей сети, без надзора;
- присутствие посторонних лиц, особенно детей, в рабочей зоне.

К эксплуатации и техническому обслуживанию станка допускаются лица, ознакомленные с руководством по эксплуатации и осведомленные о всех факторах опасности. Храните руководство в доступном для дальнейшего использования месте.

При работе со станком должны выполняться действующие правила техники безопасности, а также другие утвержденные правила охраны труда и промышленной гигиены.

Ремонт проводится только авторизованной организацией. Для ремонта допускается использование только оригинальных запчастей. Использование не оригинальных запчастей может привести к травме и выходу станка из строя.

Переоснащение, регулировку и очистку производить только после полной остановки станка и отключенном электропитании.

2.2 Личная безопасность

Запрещается эксплуатировать станок:

- в состоянии алкогольного и/или наркотического опьянения;
- под воздействием лекарственных препаратов;
- при плохом самочувствии.

Используйте индивидуальные средства защиты, защитную маску или защитные очки, спецодежду, специализированную или нескользящую обувь. При необходимости используйте респиратор, средство защиты органов слуха.

Древесная пыль, может быть опасной для вашего здоровья. Работайте на станке только в хорошо вентилируемых помещениях и обеспечьте надлежащее удаление пыли. По возможности используйте вытяжные установки.

Из-за опасности захвата движущимися частями станка, при работе запрещается: ношение длинных, не убранных волос, свободной, неудобной одежды, перчаток; галстуков, ювелирных изделий, одежды с длинными рукавами.

Не стойте на линии подачи или выхода материала. Работайте в устойчивой позе. Следите за правильным положением ног и тела и сохраняйте правильную рабочую позу и равновесие. Запрещается работать на станке стоя на каких-либо подставках.

Исключите опасность пореза при проведении технического обслуживания, замене ножей. Используйте перчатки.

2.3 Требования к месту эксплуатации станка

Станок необходимо эксплуатировать в помещениях с общеобменной и местной системами вентиляции. Станок не предназначен для использования вне помещения.

Пространство по периметру рабочих столов станка должно быть свободным на расстоянии минимум одного метра для его обслуживания. Необходимо обеспечить свободное рабочее пространство для направления, подачи и съёма заготовки с учетом её габаритных размеров и массы.

Пол должен быть ровным, нескользким, не должно быть препятствий.

Станок, за счет своего веса, создает большое давление на маленькую площадь. Убедитесь, что пол выдержит не только вес станка, но и оператора.

Розетки должны находиться достаточно близко к станку, чтобы кабель не создавал опасной ситуации для перемещения персонала.

Не допускается использование станка в захламленном, сыром или подверженном осадкам, или взрывоопасном помещении. Не используйте станок поблизости от горючих жидкостей и газов.

Рабочая зона должна быть хорошо освещена.

Содержите рабочую зону в чистоте. Загрязнения могут стать причиной несчастного случая.

Убирайте регулировочные ключи и инструменты перед включением станка.

2.4 Требования безопасности при эксплуатации станка

Запрещается:

- передавать для работы станок пользователям, не изучившим настоящее руководство по эксплуатации;
- использовать станок лицам в состоянии алкогольного, наркотического опьянения;
- использовать станок при появлении повышенного шума, стука, вибрации;
- использовать станок при поломке или появлении трещин в корпусных деталях;
- эксплуатировать не полностью собранный станок;
- работать на станке со снятым и/или поврежденным защитным устройством ножевого вала;
- запускать станок, если изделие контактирует с ножевым валом, строгальный вал должен достичь максимального числа оборотов, прежде чем начать обработку.

Станок предназначен только для фугования/строгания древесины. Используйте сухую древесину без шатающихся сучков с минимальным количеством жестко сидящих сучков. Перед строганием/фугованием удалите из заготовок гвозди и другие инородные предметы.

Не перегружайте станок. Не прилагайте чрезмерные усилия при подаче заготовки.

Перед эксплуатацией станка следует тщательно проверить защитные устройства, регулировку движущихся частей, крепления и прочие условия, которые могут повлиять на эксплуатацию. Поврежденные детали и устройства должны быть надлежащим способом заменены или отремонтированы.

Не допускается работа станка без присмотра. Выключите станок и дождитесь полной остановки, прежде чем уйти.

Для достижения высоких и безопасных эксплуатационных характеристик режущий инструмент должен быть заточенным и чистым. Необходимо выполнять указания по смазке и смене приспособлений.

Не изменяйте конструкцию станка, и не используйте дополнительный инструмент для выполнения работ не подходящий к данному станку и не рекомендованный производителем.

Условия нормальной эксплуатации – строгание древесины средней твердости на максимальную глубину и ширину за один проход при скорости ручной подачи заготовки в зону резания около 2 м/мин. Подача заготовок должна быть равномерной (без рывков), скорость подачи должна обеспечивать спокойную работу станка, исключать его перегрузку.

2.5 Требования безопасности при подключении к электросети

Запрещается эксплуатировать станок при повреждении штепсельного соединения, кабеля, появление запаха, характерного для горячей изоляции или дыма, нечеткой работе выключателя.

Во время работы не прикасайтесь к заземленным предметам.

Обращайтесь аккуратно со шнуром питания. Никогда не вытаскивайте вилку из розетки за шнур станка. Поврежденные или скрученные шнуры увеличивают риск поражения электрическим током. Кабель станка должен быть защищен от случайного повреждения. Не допускается непосредственное соприкосновение кабеля с горячими и масляными поверхностями.

Сильные колебания температуры окружающего воздуха могут вызвать образование конденсата на токопроводящих частях станка. Перед началом эксплуатации станка в таких условиях, дождитесь пока его температура сравняется с температурой окружающего воздуха.

Слабый контакт в электроразъёмах, перегрузка, падение напряжения в электрической питающей сети могут влиять на нормальную работу электродвигателя станка.

Пользователь должен обеспечить защиту станка от скачка напряжения и от короткого замыкания.

Установите влагозащищенную и пылезащищенную розетку.

Не изменяйте конструкцию штепсельной вилки каким-либо образом.

2.5.1 Требования к источнику электропитания

Питание станка осуществляется от однофазной сети переменного тока напряжением 230 В \pm 10% и частотой 50 Гц \pm 5%, с защитным (заземляющим) проводом.

Колебания напряжения сети в пределах \pm 10% относительно номинального значения не влияют на нормальную работу электродвигателя станка. При повышенных нагрузках необходимо обеспечить отсутствие колебаний напряжения в электрической сети.

Перед работой убедитесь, что напряжение источника питания соответствует техническим характеристикам станка.

2.5.2 Использование удлинительного кабеля

При необходимости используйте удлинительный кабель с заземляющим проводом, соответствующий номинальной мощности станка.

При использовании катушек обязательно полностью разматывайте кабель.

При значительной длине удлинительного кабеля и малом поперечном сечении подводящих проводов, происходит дополнительное падение напряжения, которое может привести к неустойчивой работе и сокращению срока службы электродвигателя станка.

Любой кабель удлинитель, используемый с данным станком, должен иметь провод заземления и соответствовать вилке, розетке и следующим требованиям: минимальное сечение – 2,5 мм², максимальная длина провода – 15 м.

2.6 Требования к заготовке

При обработке заготовок большой длины необходимо пользоваться подставками, которые устанавливаются под свисающим концом заготовки, или работать вдвоем.

Пользуйтесь держателями/толкателями особенно для фугования коротких и/или тонких заготовок.



Запрещается поддерживать или направлять заготовку руками. Всегда используйте параллельный упор для позиционирования и направления обрабатываемого материала.

Фугование и строгание по направлению роста волокон безопаснее для оператора и при этом получается более ровная поверхность. Не строгайте против роста волокон. Стругание против роста волокон может привести к обратной отдаче и вытиранию заготовки. Стругание по росту волокон — это подача заготовки на строгальный вал так, чтобы волокна смотрели вниз и назад, если смотреть с переднего края заготовки (рис. 4).

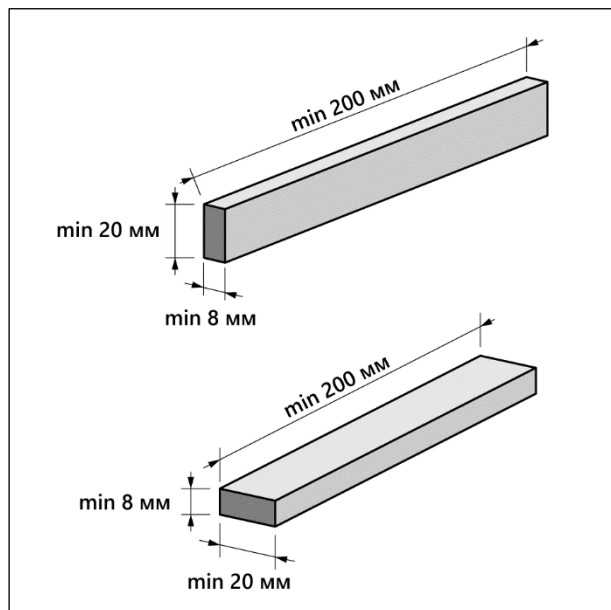
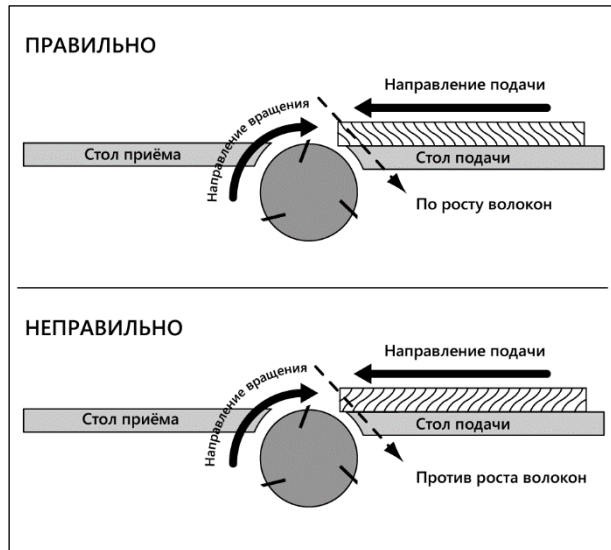
Замечание: если волокна меняют свое направление вдоль края заготовки, уменьшите глубину реза и сделайте дополнительные проходы.

Станок предназначен только для обработки натуральной древесины. Данное оборудование не предназначено для обработки металла, стекла, камня, кафеля, деталей со свинцовой окраской или содержащих асбест — обработка таких материалов может привести к травме оператора и поломке станка.

Уберите весь клей с заготовки перед фугованием. Остатки клея на заготовке, твердые или мягкие, будут загрязнять вал и снизят качество обработки. Уберите посторонние детали с заготовки. Заготовку необходимо проверять на наличие металлических или минеральных включений (гвоздей, скоб, осколков, камней и т.п.). Они могут повредить ножевой вал, и также могут спровоцировать искру при ударе о строгальный вал и создать опасность пожара. Не следует обрабатывать материалы, имеющие трещины, несросшиеся сучки, гниль, или другие пороки древесины.

Убедитесь, что заготовка сухая. Древесина с содержанием влаги более 20% будет создавать повышенный износ ножей и давать плохие результаты обработки. Повышенная влажность может также приводить к коррозии.

Проверьте перед началом работы, что размер вашей заготовки превышает минимальные требования (рис. 5). Иначе заготовка может сломаться или произойти обратная отдача.



3. СБОРКА СТАНКА

3.1 Распаковка и очистка



Масса станка более 100 кг. Соблюдайте осторожность при его перемещении. При операции по подъёму машины необходимо задействовать как минимум 2-х человек.

Удалите защитную антикоррозионную смазку с поверхности столов и всех неокрашенных деталей. Для ее снятия используйте мягкую ткань и очиститель/обезжириватель (например, WD-40). Не применяйте для этой цели ацетон, бензин и т. п. После очистки покройте поверхность стола воском. Излишки воска удалите для предотвращения его попадания на заготовки.



В целях безопасности не подключайте фуговальный станок к источнику подачи питания до полного окончания его монтажа.

3.2 Сборка станка

3.2.1 Сборка основания

Прикрепите стойки к цоколю с помощью болтов M10×25, рис. 6.

Закрепите нижнюю пластину на цоколе с помощью фланцевых болтов M6, плоских шайб и гаек M6, как показано на рис. 7.

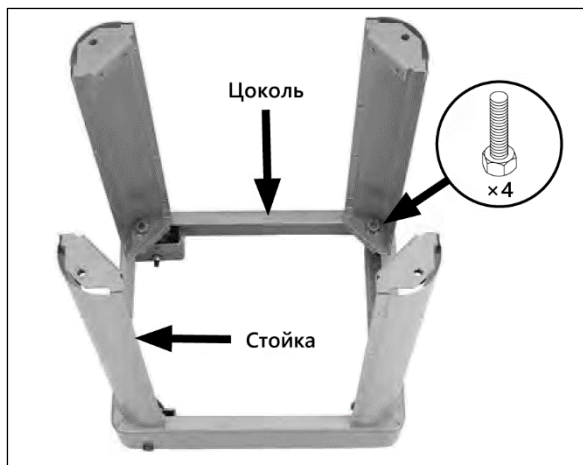


Рисунок 6.

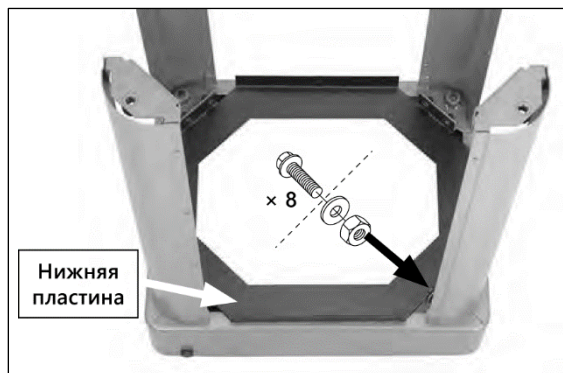


Рисунок 7.

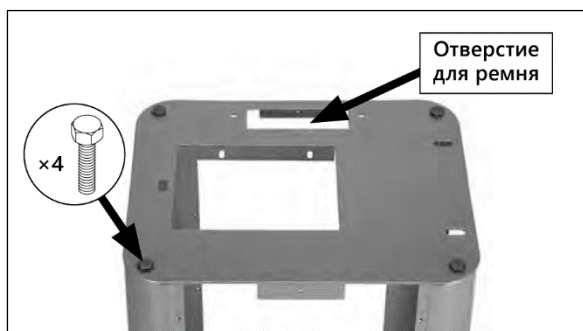


Рисунок 8.

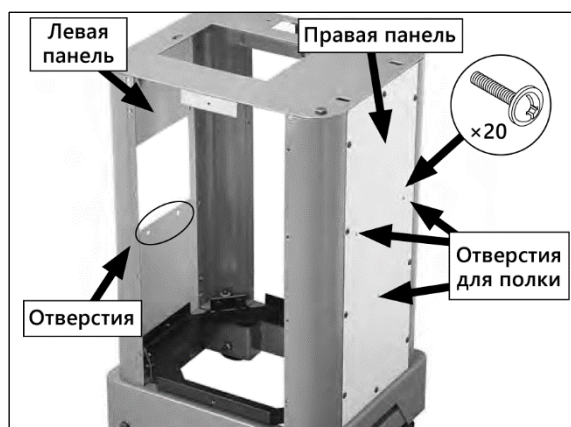


Рисунок 9.

Прикрутите верхнюю пластину к опорам корпуса при помощи болтов M10×25 плоской стороной вверх (рис. 8).

Прикрутите левую и правую пластины к опорам корпуса при помощи 20-ти фланцевых винтов, как показано на рис. 9.

Внимание! Два отверстия на левой панели ниже желоба для отходов должны смотреть вниз. Правая панель должна быть установлена двумя отверстиями для полки вверх.

Аккуратно положите корпус на левую сторону чтобы закрепить желоб для отходов на фланцах верхней пластины и левой панели при помощи шести фланцевых болтов М6, плоских шайб и гаек М6 (рис. 10).

Внимание! Закручивайте фланцевые болты М6 с внутренней стороны желоба для отходов (рис. 11).

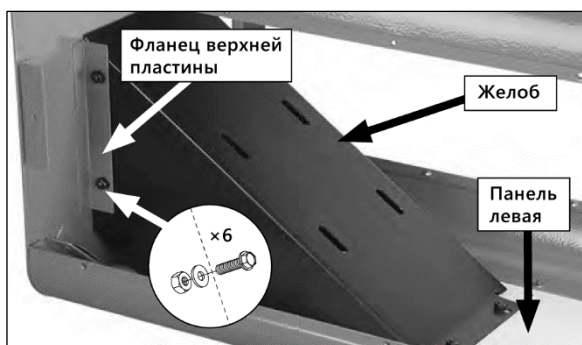


Рисунок 10.

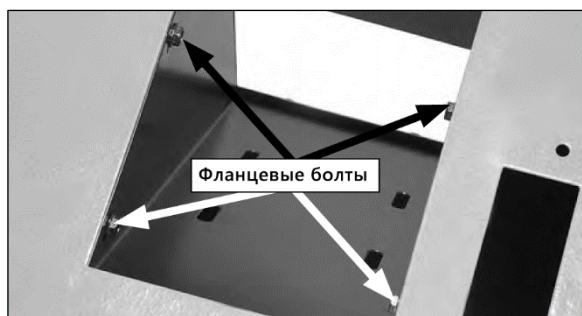


Рисунок 11.

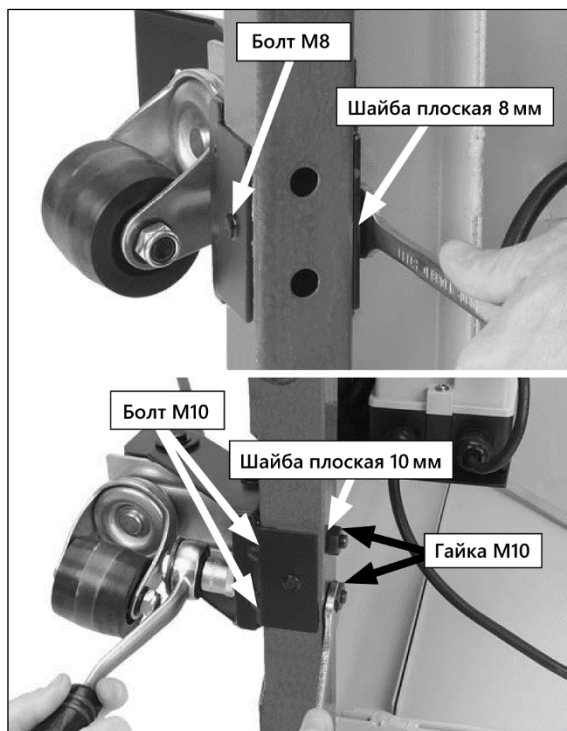


Рисунок 12.

Оставьте корпус лежать на левой стороне. Установите на нижнюю часть основания станка устройство перемещения (рис. 12).

3.2.2 Установка электродвигателя

Отвинтите установочные винты шкива электродвигателя и выровняйте шпонку вала со шпоночным отверстием на шкиве. Наденьте шкив на вал электродвигателя, отрегулируйте соосность шкивов и затяните установочные винты (рис. 13).

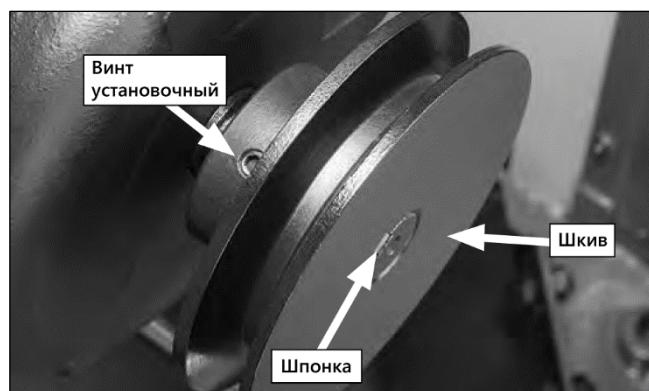


Рисунок 13.

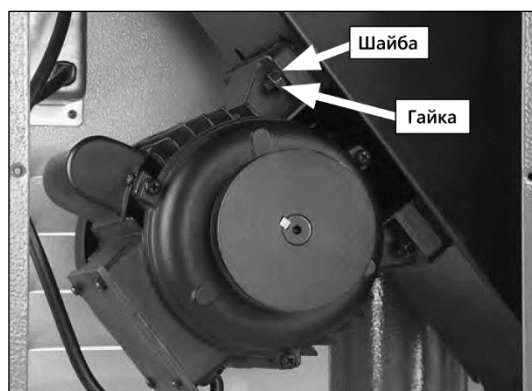


Рисунок 14.

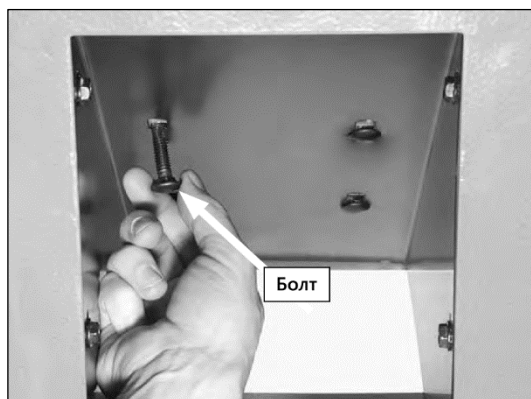


Рисунок 15.

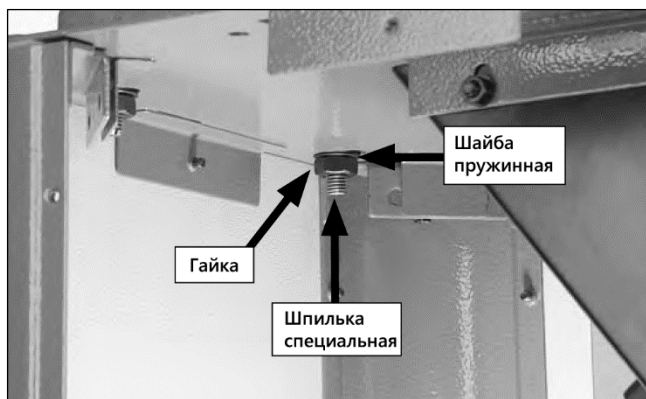


Рисунок 16.

Расположите электродвигатель на желобе для отходов и выровняйте установочные отверстия, убедившись, что шкив смотрит на отверстие для клинового ремня (рис. 14).

Вкрутите четыре болта M8×25 в желоб и электродвигатель и закрепите их при помощи гаек M8 и плоских шайб 8 мм (рис. 15). Полностью не затягивайте.

Расположите основание станка вертикально и отрегулируйте ножки по необходимости, чтобы корпус стоял ровно и устойчиво.

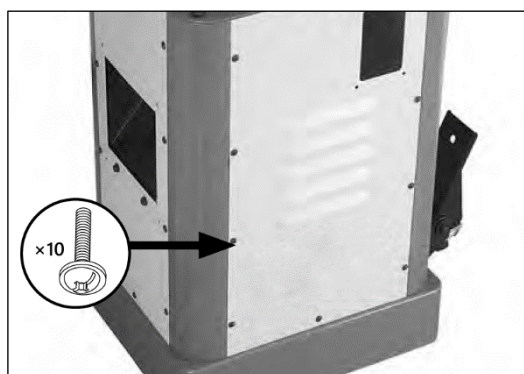


Рисунок 17.

3.2.3 Установка фуговальных столов

Вместе с помощником, расположите стол в сборе на основании, совместите отверстия на верхней пластине и фуговальных столах, закрутите шпильки. внутри станины в установочные отверстия столов. Зафиксируйте столы на основании с помощью гаек M10 и пружинных шайб (рис. 16).

Внимание: закрутите правую шпильку со стороны желоба для отходов.

Вместе с помощником, расположите стол в сборе на корпус, вставив штифты на дне фуговального станка в установочные отверстия корпуса.

Поднимите электродвигатель вверх, расположите клиновой ремень вокруг шкива строгального вала и шкива электродвигателя, затем опустите электродвигатель на ремень.

Проверьте параллельность шкивов, чтобы убедиться, что они находятся в одной плоскости, а ремень не перекошен, рис. 17.

Если шкивы расположены соосно, тогда затяните крепление электродвигателя. Если нет, тогда повторите настройку (п.п. 3.2.2, 3.2.3).

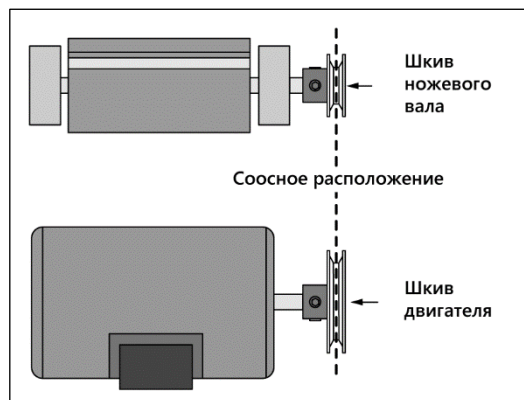


Рисунок 18.

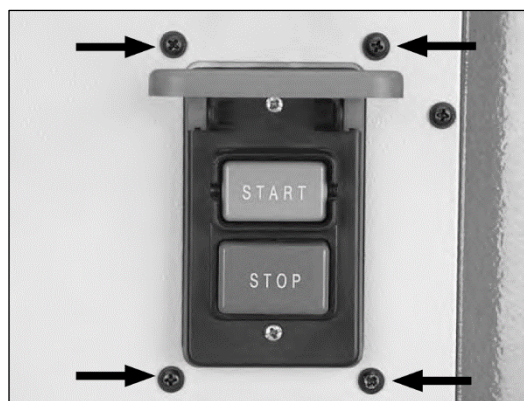


Рисунок 19.

3.2.4 Установка передней панели

Установите переднюю панель (рис. 18) на корпус с помощью фланцевых винтов, убедившись, что панель стоит со стороны вентилятора двигателя.

3.2.5 Установка выключателя

Установите выключатель в сборе на переднюю панель с помощью фланцевых винтов (рис. 19).

3.2.6 Установка патрубка для отведения стружки

Прикрепите патрубок для отвода стружки и желоб для отходов на левую панель корпуса при помощи фланцевых винтов (рис. 20).

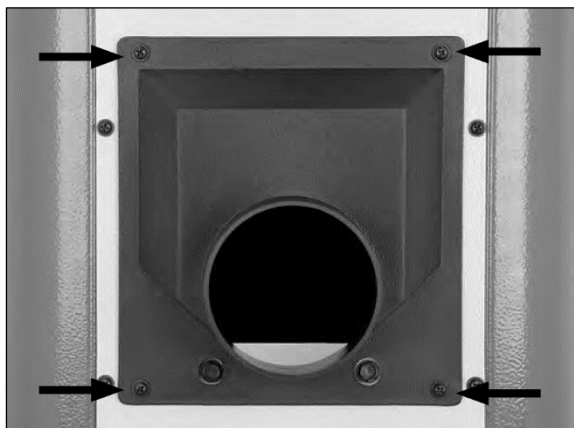


Рисунок 20.

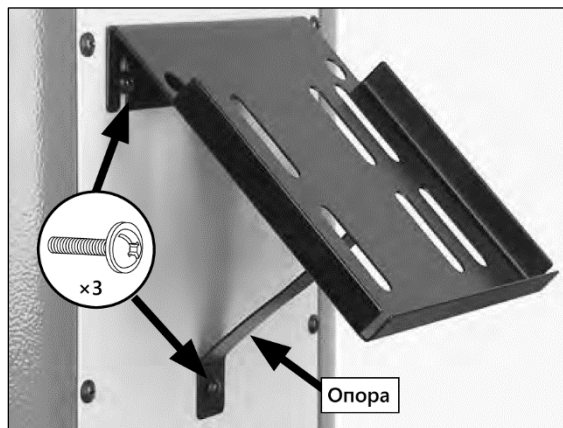


Рисунок 21.

3.2.7 Установка полки для толкателей

Вкрутите два фланцевых винта на половину в правую панель корпуса. Наденьте полку на винты. Закрепите опору при помощи третьего винта, затем затяните весь крепеж полки (рис. 21).

3.2.8 Установка параллельного упора

Открутите гайку и плоскую шайбу (рис. 23) с болта фиксирующей ручки параллельного упора. Расположите параллельный упор на станке и вставьте болт через отверстие в каретке, убедившись, что каретка встала на направляющую. (рис. 22)

Придвиньте болт фиксатора параллельного упора как можно ближе к станку (рис. 23).

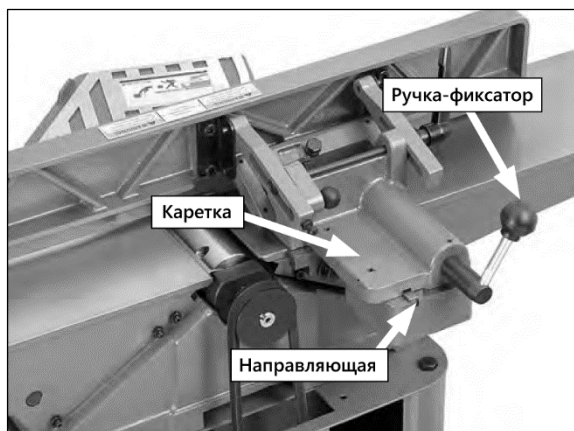


Рисунок 22.

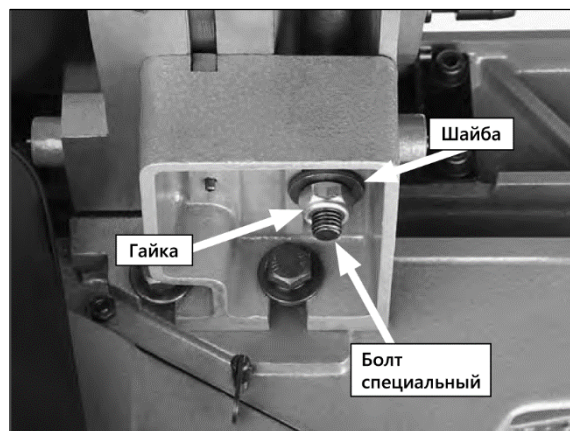


Рисунок 23.

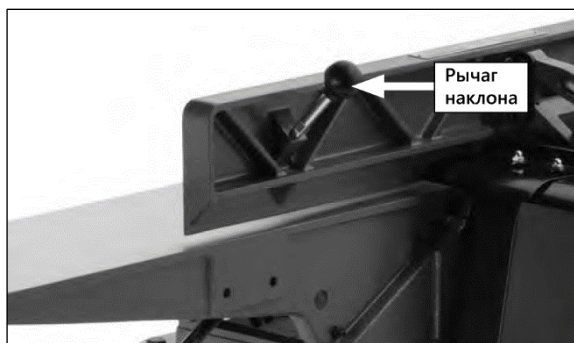


Рисунок 24.

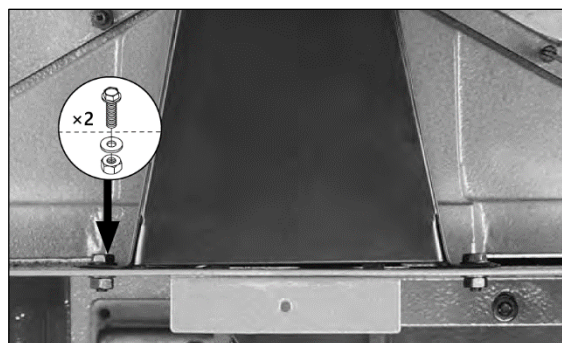


Рисунок 25.

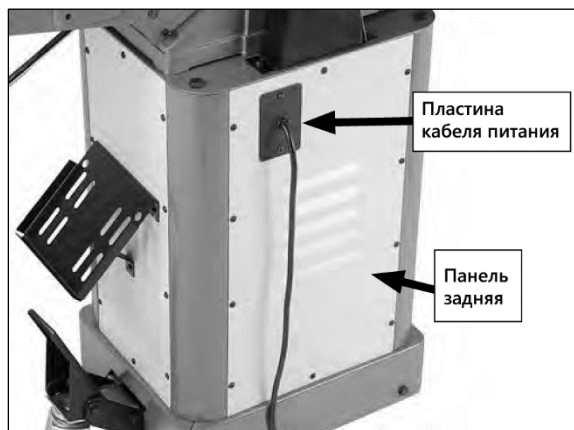


Рисунок 26.

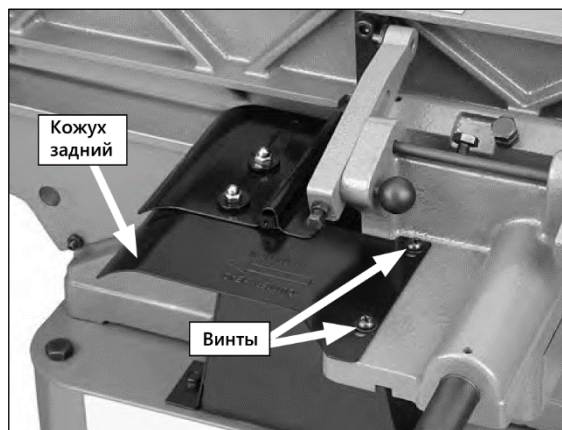


Рисунок 27.

Зафиксируйте болт фиксирующей ручки параллельного упора при помощи гайки и плоской шайбы. Установите рычаг наклона параллельного упора (рис. 24).

3.2.9 Установка кожуха ремня

Установите кожух ремня на корпус при помощи фланцевых болтов М6×12, плоских шайб 6 мм и гаек М6 (рис. 25).

3.2.10 Кабель питания

Вставьте кабель питания электродвигателя и пластину кабеля через прямоугольное отверстие на задней панели и прикрепите пластину к задней панели с помощью фланцевых винтов.

Закрепите заднюю панель на корпусе с помощью фланцевых винтов (рис. 26).

3.2.11 Установка кожуха на каретку параллельного упора

Установите задний кожух на каретку при помощи двух винтов и плоских шайб, расположенных на каретке параллельного упора (рис. 27).

3.2.12 Установка рычага стола подачи

Прикрутите рычаг стола подачи (рис. 28) и затяните контргайку М12.

3.2.13 Установка ограждения ножевого вала

Отодвиньте параллельный упор в крайнее положение.

Уберите винт с раздвоенного конца оси ограждения строгального вала.

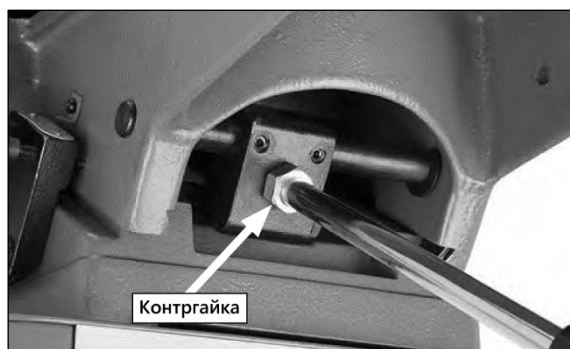


Рисунок 28.

Поверните возвратный механизм против часовой стрелки и удерживая его, вставьте ось вниз в установочное отверстие на столе.

Внимание: кожух сначала может не полностью сесть в отверстие. Однако вращение кожуха позволит полностью посадить вал в отверстие.

Вкрутите винт в раздвоенный конец оси ограждения строгального вала (рис. 29).

Внимание: ограждение ножевого вала должно всегда возвращаться в закрытое положение над валом, если оно не снято.

Наклейте пластинку для амортизации на торцевую сторону защитного кожуха со стороны параллельного упора. Протестируйте ограждение, повернув его против часовой стрелки и отпустив. Оно должно вернуться и расположиться над строгальным валом без волочения по столам. Если кожух цепляет столы, ослабьте винт, поднимите кожух. Если кожух не встает на место, снимите его и повторите операцию установки.

3.2.14 Установка маховика приемного стола

Прикрепите маховик регулировки стола приема, используя предустановленные винты (рис. 30).

3.3 Сбор отходов резания



Данный станок создает существенное количество пыли во время работы. Сократите риск легочных заболеваний, надевая респиратор и используя вытяжные установки.

Рекомендованная скорость потока на патрубке для отвода стружки: 11,33 м³/мин.

Чтобы подключить станок к вытяжной установке присоедините отводящий шланг вытяжки к патрубку на основании станка (рис. 31), зафиксируйте его хомутом.

Замечание: плотность соединения важна для эффективного удаления отходов резания.

4. НАСТРОЙКА И ПОДГОТОВКА К РАБОТЕ

4.1 Настройка приёмного стола

Высота стола приема должна быть такой же как высота ножей в верхней точке (рис. 32). Если стол приема расположен слишком низко, заготовка будет приобретать конусность от переднего

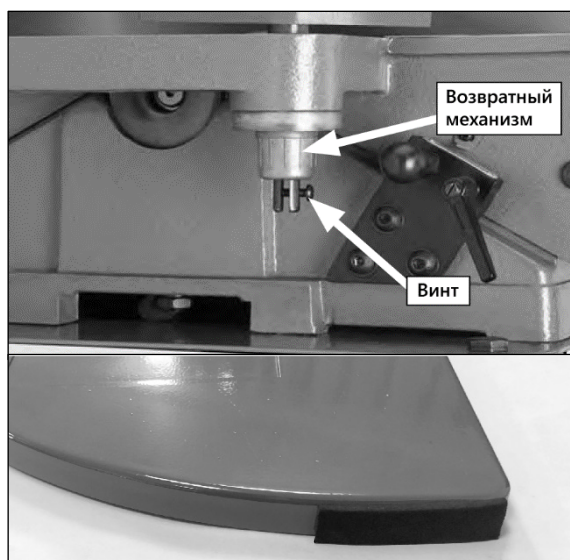


Рисунок 29.

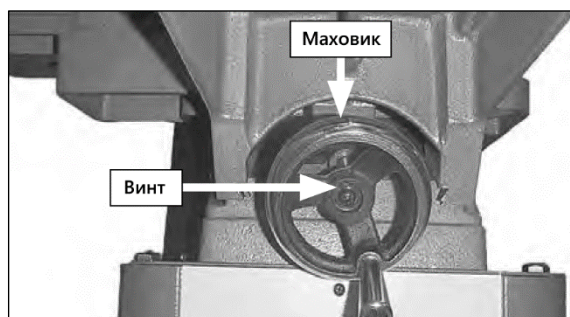


Рисунок 30.

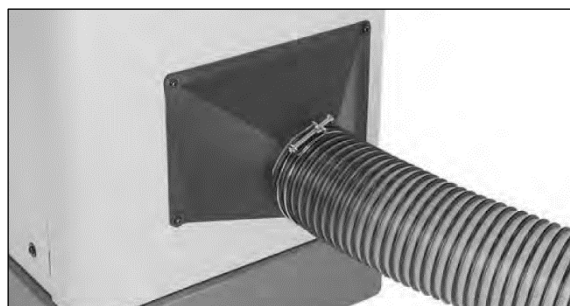


Рисунок 31.



Рисунок 32.

к заднему краю. Если стол подачи расположен слишком высоко, заготовка ударится в край стола во время реза, что увеличит риск обратной отдачи.

4.2 Настройка стола подачи

Чтобы установить высоту стола подачи:

- ОТКЛЮЧИТЕ СТАНОК ОТ СЕТИ;
- Отодвиньте кожух строгального вала в сторону или уберите его, снимите заднюю стенку основания станка.
- Расположите слесарный уголок на столе приема так, чтобы он дотягивался до строгального вала и вращайте вал за шкив до тех пор, пока один из ножей не окажется в верхней точке (рис. 33).
- При правильной установке нож будет лишь слегка касаться слесарной линейки в верхней точке, а линейка должна продвинуться на 4 мм в сторону стола приема при вращении шкива.
- Если нож поднимает слесарную линейку над столом или стол находится ниже линейки, ослабьте замок стола приема и отрегулируйте высоту стола приема при помощи маховика до тех пор, пока ножи не будут слегка касаться линейки в верхней точке.
- Заблокируйте стол приема, установите на место кожух строгального вала и установите заднюю стенку на место.

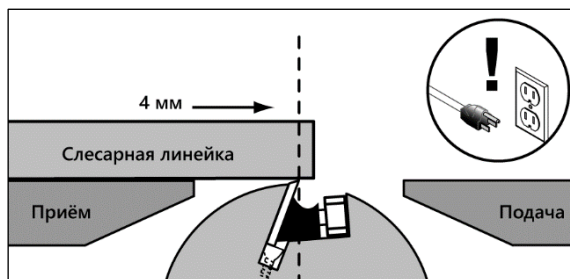


Рисунок 33.

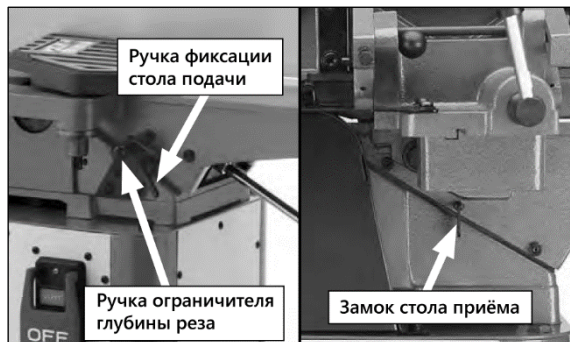


Рисунок 34.

4.3 Перемещение столов

Чтобы переместить стол подачи или стол приема, ослабьте замки стола (рис. 34), переместите стол подачи при помощи регулировочного рычага или маховика стола приема (рис. 37), затем затяните замки. Ручка-ограничитель глубины реза ограничивает глубину реза на 3 мм. Чтобы высвободить фиксирующую ручку, вытащите ее и перемещайте стол подачи вверх/вниз.

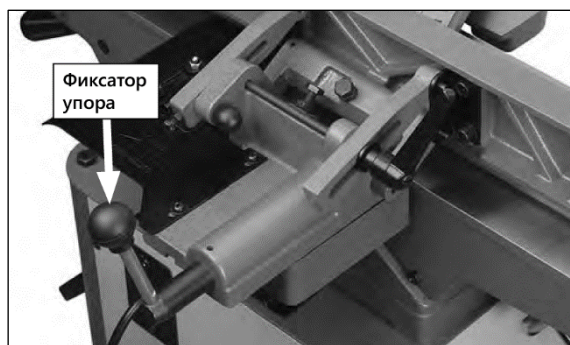


Рисунок 35.

4.4 Перемещение параллельного упора

У параллельного упора есть фиксатор, который держит его в нужном положении (рис. 35). Чтобы передвинуть параллельный упор, ослабьте фиксатор и переместите параллельный упор в нужное положение и затяните фиксатор.

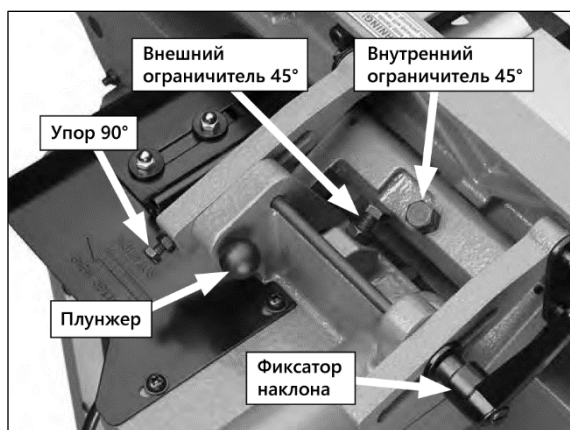


Рисунок 36.

4.5 Наклон направляющей параллельного упора

Фиксатор угла наклона (рис. 36) закрепляет направляющую параллельного упора под любым возможным углом. Плунжер фиксирует параллельный упор для резов под углом 90 градусов. Два

ограничителя устанавливают параллельный упор под углом 45 градусов с наружной и внутренней стороны для выполнения стандартной фаски.

Даже если параллельный упор опирается на ограничитель, фиксатор угла должен быть затянут перед началом реза.

Также, плунжер должен быть вынут для выполнения реза под углом 45 градусов во внешнюю сторону.

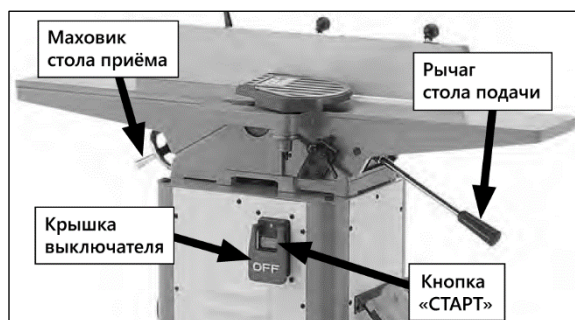


Рисунок 37.

4.6 Запуск и остановка станка

Кнопка «Старт» запускает электродвигатель.

Нажатие на кнопку «Стоп» или крышку выключателя останавливает электродвигатель (рис. 37).

4.7 Обкатка

Если во время тестового запуска вы услышите необычный шум или вибрации, остановите станок, затем обратитесь к разделу 8 «Возможные неисправности и способы их устранения».

Если вы все же не смогли установить источник проблемы, обратитесь в службу технической поддержки.

4.7.1 Запуск станка в тестовом режиме

Убедитесь, что вы внимательно прочитали инструкцию по безопасности в начале руководства пользователя и что станок установлен правильно, а все предметы и инструменты, использованные для установки станка убраны.

- Подключите станок к сети.
- Нажмите кнопку «СТАРТ».
- Прислушайтесь к нестандартному шуму или движению, или вибрациям. Станок должен работать плавно.
- Выключите станок.

4.7.2 Проверка заводских настроек

Необходимо проверить следующие заводские настройки: установку ножей, калибровку шкалы глубины резания, точность ограничителей параллельного упора.

Для вашего удобства эти настройки, были выполнены на заводе, однако, в связи с перевозкой, мы рекомендуем убедиться в их соответствии (см. раздел 6 «Обслуживание»).

4.7.3 Проверка натяжение ремня

Последний шаг в процессе установки должен быть сделан после примерно 16-ти часов работы. В течение первых 16-ти часов работы клиновой ремень растянется и сядет в пазы шкива. После 16-ти часов работы вы должны натянуть ремень, чтобы избежать его проскальзывания или выгорания (см. п.п. 6.4).

Замечание: шкив и ремень могут нагреться. Это норма. Дайте им остыть перед выполнением настроек. Незначительное количество пыли от ремня может скапливаться на внутренней поверхности кожуха ремня, это нормально и не является неисправностью станка или ремня.

5. РАБОЧИЕ ПРОЦЕССЫ



Чтобы уменьшить риск серьезной травмы, прочитайте данную инструкцию полностью перед использованием станка.



Чтобы предотвратить риск травмы глаз от опилок или заболевания легких от вдыхания пыли, всегда надевайте защитные очки и респиратор при работе на станке.



Если вы не имеете опыта работы на таком станке, мы РЕКОМЕНДУЕМ получить дополнительный опыт помимо чтения данной инструкции. Поставщик не несет ответственности за несчастные случаи вследствие отсутствия опыта.

5.1 Способ получения базовой заготовки

Получение базовой заготовки состоит из четырех этапов.

Шаг 1. Стругание поверхности на станке. Искривленная поверхность заготовки стругается по плоскости на фуговальном станке (рис. 38).

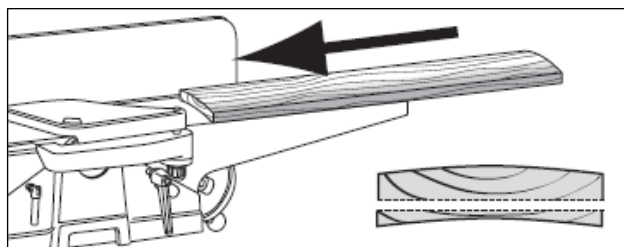


Рисунок 38.

Шаг 2. Стругание по плоскости или по толщине: Противоположная поверхность заготовки стругается по толщине на рейсмусовом станке (рис. 39).

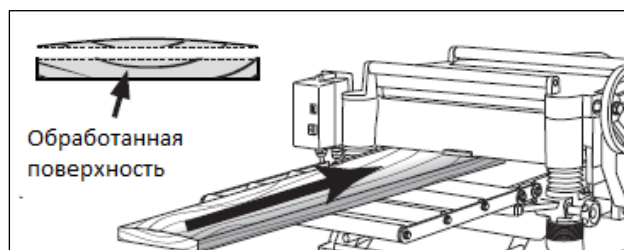


Рисунок 39.

Шаг 3. Фугование края на фуговальном станке: неровности заготовки снимаются на фуговальном станке (рис. 40).

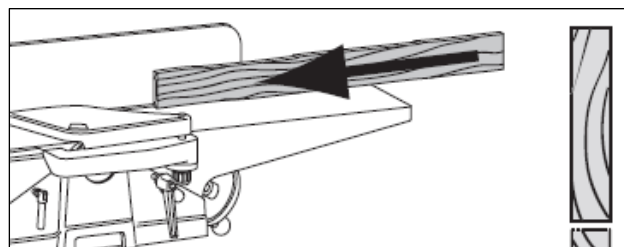


Рисунок 40.

Шаг 4. Поперечный рез на циркулярном/круглопильном станке. Обработанный край заготовки упирают в параллельный упор и отрезают противоположный край (рис. 41).

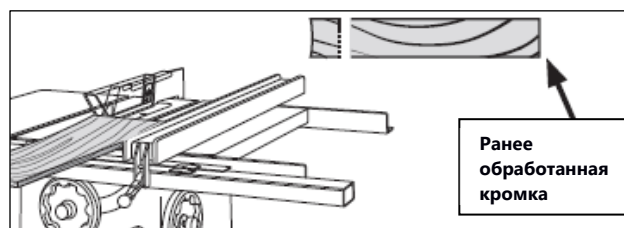


Рисунок 41.

5.2 Положение рук во время подачи заготовки

Перед началом выполнения реза левая рука прочно прижимает заготовку к столу подачи и параллельному упору, в то время как правая рука продвигает заготовку по направлению к ножам.

По мере продвижения заготовки, срезанная поверхность плотно прилегает к поверхности стола приема.

Левую руку необходимо плавно перенести на стол приема и аккуратно прижимать заготовку к параллельному упору. Правая рука продвигает заготовку вперед, до приближения руки к ножовому валу, после переносится на стол приема. Никогда не располагайте руки непосредственно над ножевым валом.

5.3 Фугование по пласти

Цель фугования по пласти является создание плоской ровной поверхности на заготовке (рис. 42, 43). Это необходимый шаг, который подготавливает заготовку к прохождению через рейсмусовый станок при получении базовой заготовки.

Замечание: если вы не имеете опыта работы на фуговальном станке, установите глубину реза 0", и потренируйтесь подавать заготовку вдоль по столу. Это лучше подготовит вас для реальной работы.



Рисунок 42.

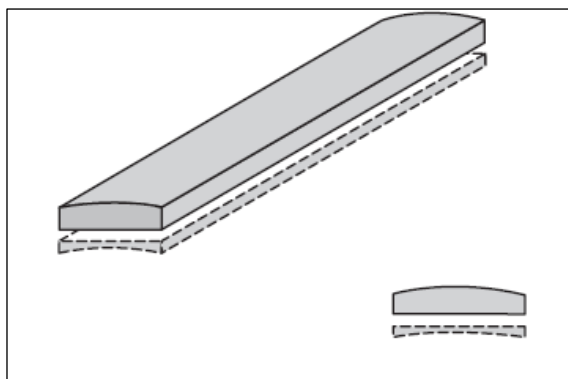


Рисунок 43.

Чтобы выполнить строгание по пласти:

- Установите глубину реза. Мы рекомендуем не более 1 мм для строгания по пласти, и меньшую для твердых пород дерева или для широких заготовок.
- Убедитесь, что параллельный упор установлен под углом 90 градусов.
- Если заготовка искривлена, расположите ее как на рис. 43.
- Запустите станок.
- Возьмите толкатели в обе руки, прижмите заготовку к столу и параллельному упору с усилием и подавайте заготовку на ножовой вал (рис. 42).
- Сделайте несколько проходов, пока поверхность не станет плоской.

5.4 Фугование кромки

Целью фугования кромки является получение финишной, плоской поверхности края (рис. 44, 45), пригодной для шлифования. Это также необходимый шаг при работе с неровной заготовкой.

Чтобы выполнить фугование края:

- Установите глубину реза. Рекомендуем 1,5÷3 мм для строгания края, и меньшую для твердых пород дерева или для широких заготовок.
- Убедитесь, что параллельный упор установлен под углом в 90 градусов.



Рисунок 44.

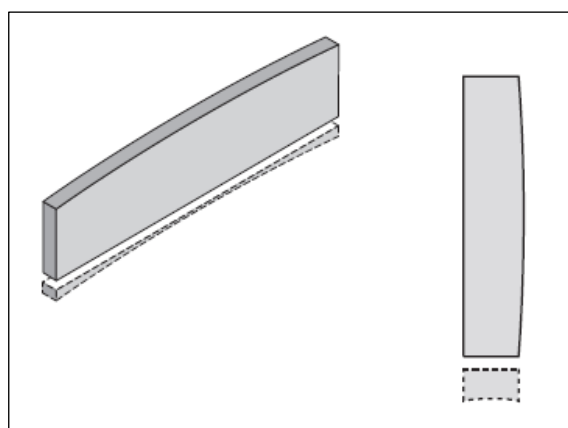


Рисунок 45.

- Если заготовка искривлена, расположите ее неровной стороной на поверхность стола подачи.
- Запустите станок.
- Возьмите толкатели в обе руки, прижмите заготовку к столу и параллельному упору с усилием и подавайте заготовку на строгальный вал.
- Сделайте несколько проходов, пока кромка не станет плоской.

5.5 Срезание фаски

Целью срезания фаски является срезание края заготовки под определенным углом (рис. 46, 47).

Станок имеет предустановленные ограничители на углы 45 (внутри/наружу) и 90 градусов. Если ваша задача требует срезания под другим углом, параллельный упор может быть зафиксирован иначе.

Чтобы срезать фаску на фуговальном станке:

- Установите глубину реза. (рекомендуем $1,5 \div 3$ мм для строгания края, и меньшую для твердых пород дерева или для широких заготовок).
- Убедитесь, что параллельный упор установлен под нужным углом.
- Если заготовка искривлена, расположите ее кривой поверхностью на поверхность стола подачи.
- Запустите станок.
- Возьмите толкатели в обе руки, прижмите заготовку к столу и параллельному упору, с усилием подавайте заготовку на строгальный вал.
- Сделайте несколько проходов, пока не получите нужный угол.



Рисунок 46.

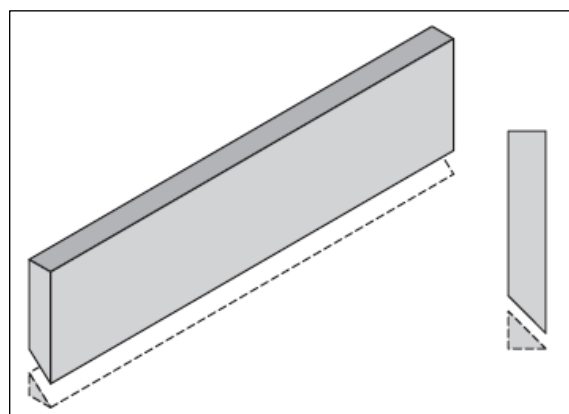


Рисунок 47.

5.6 Выборка четверти

Целью выборки четверти является снятие секционной части края заготовки (рис. 48, 49).

Чтобы выполнить эту операцию фальцевание на фуговальном станке:

- Установите глубину реза. Рекомендуем $1,5 \div 3$ мм.
- Снимите ограждение строгального вала.



Рисунок 48.

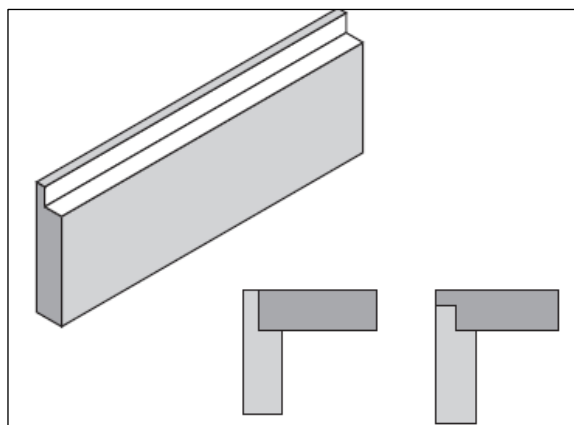


Рисунок 49.

- Убедитесь, что параллельный упор убран вперед, так чтобы открытая часть стола была того же размера что и желаемый размер четверти. Так же убедитесь, что параллельный упор установлен под 90 градусов.
- Запустите станок.
- Возьмите толкатели в обе руки, прижмите заготовку к столу и параллельному упору с усилием и подавайте заготовку на строгальный вал.
- Сделайте несколько проходов, пока не получите нужную глубину.



Когда ограждение строгального вала убрано, любая попытка выполнить другую операцию помимо выборки четверти подвергает оператора опасности коснуться ножевого вала. Всегда ставьте кожух на место после завершения выборки четверти.

6. ОБСЛУЖИВАНИЕ



Во избежание удара током или внезапного запуска, всегда отключайте станок от сети перед началом настройки, обслуживания или ремонта.

6.1 Периодичность обслуживания

С целью поддержания станка в постоянной технической исправности и готовности к работе проводят ежесменное техническое обслуживание, которое включает:

- внешний осмотр: проверка кабеля, целостности защитных ограждений;
- проверку крепления строгальных ножей;
- чистку станка.

Ежемесячная проверка включает:

- проверку натяжение клинового ремня;
- проверку станка на повреждения и износ;
- очистку пыли и продувку внутренней полости основания станка;
- смазку подвижных частей.

6.2 Чистка

Удалите вакуумным способом избыток древесной стружки и опилок и вытрите оставшуюся пыль сухой тканью – это гарантирует, что влажность от древесной пыли не остается на неокрашенных металлических поверхностях.

6.3 Смазка

После очистки обработайте весь неокрашенный чугун и сталь бесцветной смазкой.

Поскольку все подшипники герметичны и имеют постоянную смазку на весь срок службы, то их смазка не требуется.

Следующие компоненты требуют периодического смазывания:

- Ходовой винт (рис. 50). Удалите отходы резания с ходового винта и смажьте малым количеством машинного масла по мере необходимости. Удалите излишки масла тканью.



Рисунок 50.

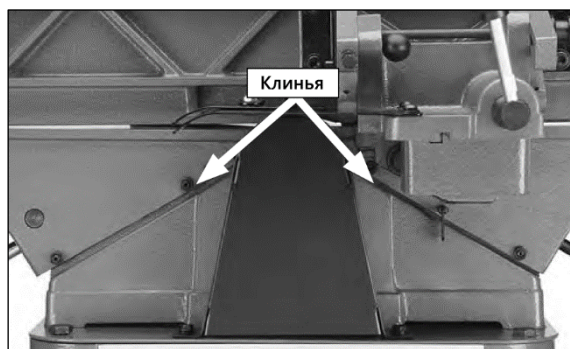


Рисунок 51.

- Клинья (рис. 51). Опустите стол подачи и стол приема, чтобы добраться до клиньев. Капните несколько капель масла на верхнюю поверхность каждого из клиньев и перемещайте столы вверх/вниз, чтобы распределить масло. Уберите излишки масла.
- Параллельный упор (рис. 52). Капните одну или две капли машинного масла на подвижные части упора по необходимости.

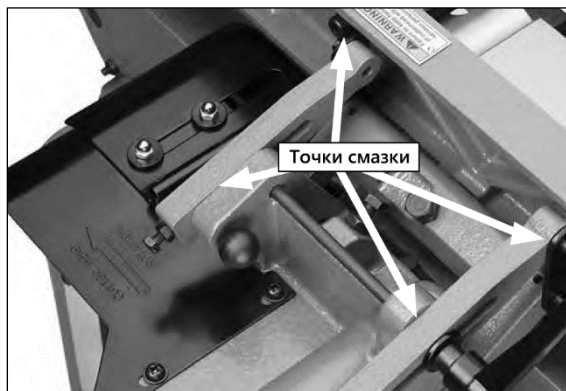


Рисунок 52.



Не применяйте излишнее количество смазки. Большое ее количество будет аккумулировать опилки, в результате чего металлические компоненты будут грязными и липкими.

6.4 Замена приводного ремня

Снятие и замена клинового ремня включает в себя снятие ремня со шкивов, замена его новым ремнем и натяжение.

Чтобы отрегулировать/заменить ремень:

- **Отключите станок от сети.**
- Снимите заднюю панель и кожух ремня.
- При помощи рожкового ключа 12 мм, открутите (не полностью) болты крепления электродвигателя (рис. 53), поднимите электродвигатель, чтобы ослабить натяжение ремня.
- Снимите старый ремень и замените его новым.
- Опустите электродвигатель и настройте натяжение ремня так, чтобы при нажатии на ремень по середине со средним усилием, он прогибался примерно на 6 мм (рис. 54).
- Затяните установочные болты электродвигателя, поставьте на место заднюю панель и кожух ремня.

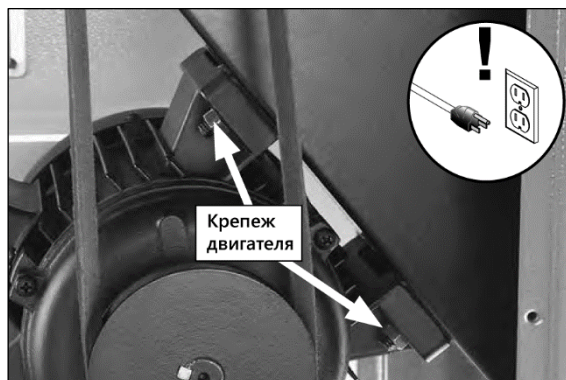


Рисунок 53.

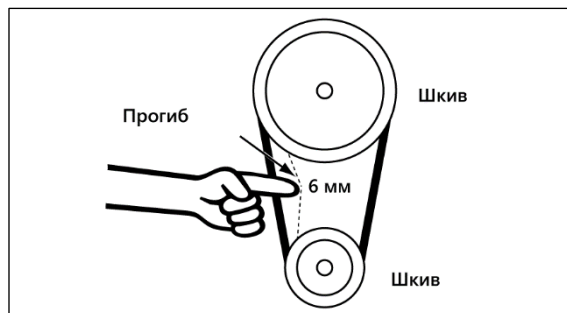


Рисунок 54.

6.5 Проверка, установка/замена ножей (для модели BELMASH J155/1170A)

Проверка поможет определить, что ножи на строгальном валу установлены на нужную высоту. Воспользуйтесь устройством для установки ножей. Устройство для установки ножей, входящее в комплект поставки станка, предназначено для установки ножей на высоту 1,6 мм, что является наилучшей высотой для всех ножей строгального вала.

Для проверки правильной установки ножей:

- Отключите станок от сети.
- Снимите кожух строгального вала или отодвиньте его сторону.
- Опустите стол подачи на отметку 12 мм на шкале и опустите стол приема при необходимости.
- Снимите заднюю панель и вращайте клиновой ремень, чтобы добраться до ножа.
- Расположите устройство для установки ножей на строгальный вал, прямо на нож (рис. 55).

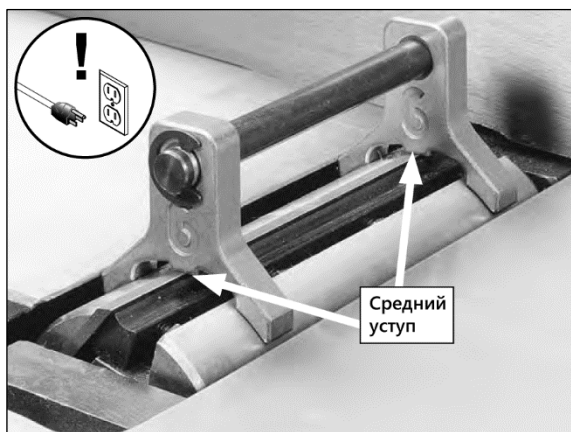


Рисунок 55.

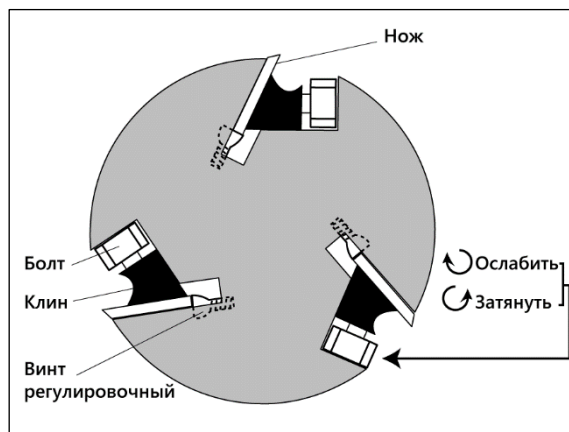


Рисунок 56.

- Проверьте, что устройство касается строгального вала и ножа. Если оба средних уступа устройства прочно стоят на строгальном валу и средний уступ касается ножа, значит нож установлен правильно. Если устройство не сидит прочно на строгальном валу и не касается ножа как описано, значит необходимо переустановить нож. (Проверьте установку остальных ножей).

Для установки/замены НОЖЕЙ необходимы инструменты: устройство для установки ножей, шестигранник, гаечный ключ. Затем:

- Отключите станок от сети.
- Снимите кожух ножевого вала со стола и опустите до упора столы приема и подачи. Это даст вам полный доступ к валу.
- Снимите заднюю панель чтобы добраться до шкива ножевого вала.
- Вращайте строгальный вал за шкив, что добраться до ножа.
- Ослабьте болты клиньев, начиная с середины (рис. 58), пока все болты клиньев не будут откручены, но не вынуты.
- Если вы впервые устанавливаете ножи или заменяете их, снимите нож и клин со строгального вала. Очистите клин и внутренний паз от смолы и опилок. Покройте нож и клин защитным покрытием для металла.
- Расположите устройство для установки ножей над ножом (рис. 55).
- При помощи шестигранника 2,5 мм, вращайте регулировочные винты (рис. 57), чтобы поднять или опустить нож. Когда нож установлен правильно, он будет слегка касаться уступов устройства для установки ножа (рис. 55). Закрутите болты клиньев с усилием достаточным, чтобы удерживать лезвия на месте. Установите остальные ножи аналогичным образом.
- Поверните строгальный вал до появления первого ножа. Слегка затяните болты клиньев, начинайте с середины и перемещайтесь к краям по очереди - то слева, то справа (рис. 58). Повторите этот шаг для остальных ножей.
- Окончательно затяните все болты.
- Отрегулируйте высоту стола подачи, чтобы она соответствовала вновь установленным ножам (см. п.п. 4.2).
- Поставьте на место ограждение ножевого вала и заднюю стенку основания станка.

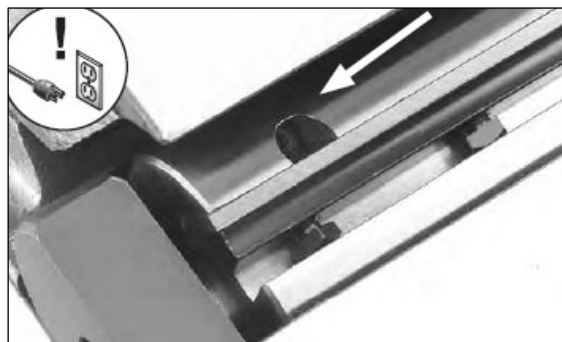


Рисунок 57.

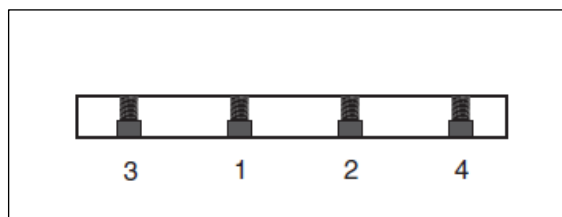


Рисунок 58.

6.6 Заточка ножей (для модели BELMASH J155/1170A)

Если ножи не были испорчены металлическими или другими твердыми предметами, можно осуществить правку ножей. Для этого необходимо отключить станок от электросети, расположить брусок на столе подачи, опустить стол и повернуть ножевой вал до тех пор, пока брусок не будет лежать плашмя на кромке ножа. Используйте мелкодисперсный карборундовый брусок, закрытый частично бумагой (рис. 59), чтобы не повредить стол.

Удерживайте ножевой вал, чтобы он не проворачивался, и точите кромку ножа, двигая бруском с усилием по всей его длине. Повторите данный этап на остальных ножах.

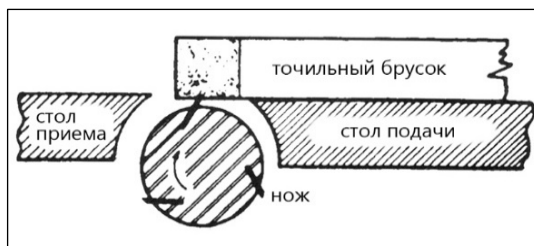


Рисунок 59.

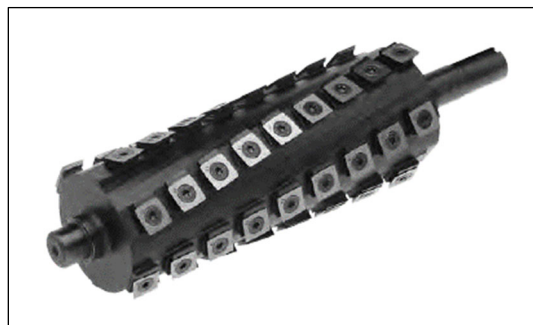


Рисунок 60.

6.7 Замена и переустановка ножей (для модели BELMASH J155/1170AH)

Модель BELMASH J150/1170AH оснащена строгальным сегментированным валом helical с твердосплавными пластинами (рис. 60).

Они имеют квадратную форму. Если один из краев затупился или разрушился, вы можете просто повернуть пластину на 90 градусов и получите новую режущую кромку (рис. 61).

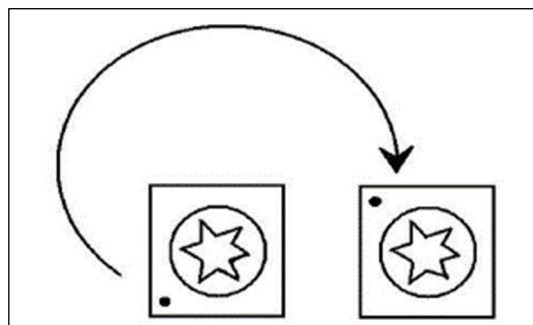


Рисунок 61.

Если вы уже использовали все четыре режущие кромки пластины, замените пластину на новую.

Всегда располагайте метку в виде точки в тоже самое положение во время установки новой пластины, чтобы соблюсти последовательность вращения.

В первую очередь отключите станок от сети и снимите верхнюю крышку. Используйте перчатки, чтобы очистить пластину и винт от опилок и грязи. Открутите пластину и поставьте новую.

Важно очистить винт и вал от грязи. Если грязь застрянет в пространстве между пластиной и валом, то пластина не будет правильно выровнена, что приведет к плохому качеству реза.

6.8 Калибровка стола подачи

Откалибровать высоту стола подачи можно регулируя указатель шкалы глубины резания и ручкой регулировки глубины.

Необходимые инструменты: слесарная линейка, шуруповерт.

Чтобы откалибровать глубину шкалы:

- Установите высоту стола приема как описано в п.п 4.2.
- Уберите защитный кожух строгального вала.
- Расположите линейку одним концом на столе подачи, а другим на столе приема.

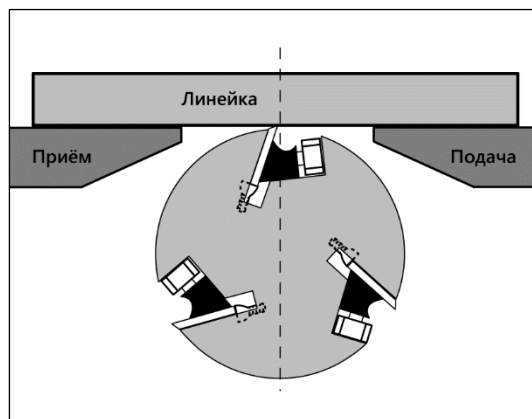


Рисунок 62.

- Отрегулируйте стол подачи так, чтобы он был на одном уровне со столом приема (рис. 62).
- При помощи шуруповерта, отрегулируйте указатель шкалы точно на «0» (рис. 63).

Ручка-ограничитель глубины на шкале позволяет оператору установить максимальную глубину реза до 3 мм. В случае отбора четверти потяните ручку-ограничитель на себя и опустите стол ниже отметки 3 мм.



Рисунок 63.

6.9 Установка ограничителей параллельного упора

Ограничители упрощают работу по регулировке наклона параллельного упора под 45, 90, 135 градусов.

Необходимые инструменты: уголок 45°, уголок 90°, малка, рожковые ключи 10 и 14 мм.

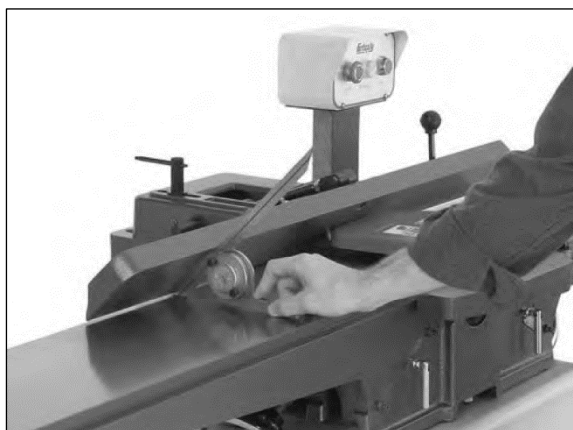


Рисунок 64.

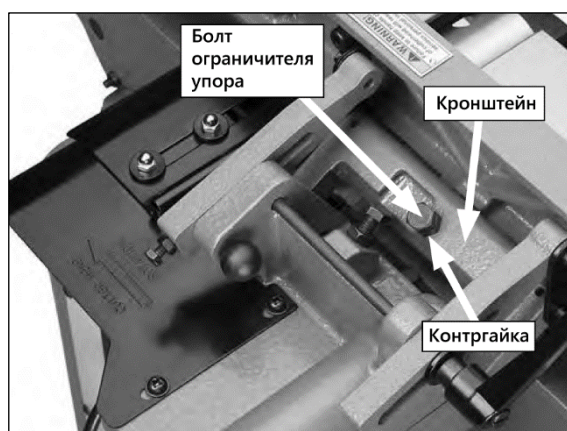


Рисунок 65.

Чтобы установить параллельный упор под 45 градусов:

- При помощи малки установите параллельный упор под углом 45 градусов (рис. 64).
- Открутите контргайку (рис. 65).
- Регулируйте болт ограничителя под 45 градусов до тех пор, пока он не коснется задней части кронштейна параллельного упора.
- Затяните контргайку.

Чтобы установить параллельный упор под 90 градусов:

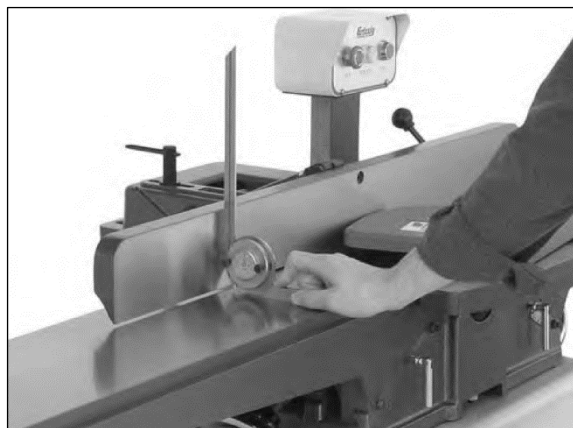


Рисунок 66.

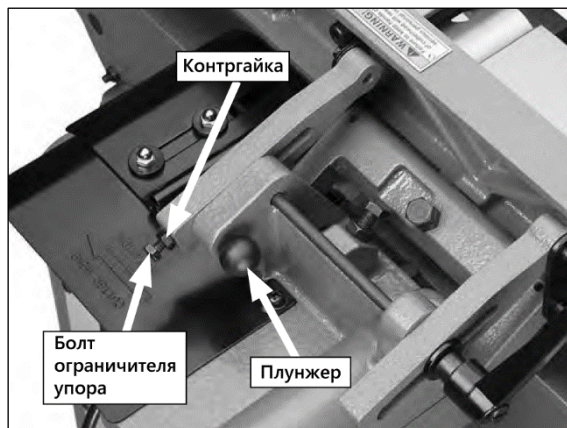


Рисунок 67.

- При помощи уголка 90 градусов, установите параллельный упор под углом в 90 градусов (рис. 66).
- Вставьте плунжер внутрь.
- Ослабьте контргайку болта на ограничителе упора под 90 градусов (рис. 67).
- Поворачивайте болт ограничителя параллельного упора до тех пор, пока он не коснется оси плунжера.
- Затяните контргайку.

Чтобы установить параллельный упор под углом в 45 градусов во внешнюю сторону (135°):



Рисунок 68.



Рисунок 69.

- Вытащите плунжер (рис. 66).
- При помощи малки установите параллельный упор под углом 135 градусов (рис. 68).
- Ослабьте контргайку болта ограничителя параллельного упора под 135 градусов (рис. 69).
- Крутите болт ограничителя параллельного упора под 135 градусов до тех пор, пока он не коснется задней части параллельного упора.
- Затяните контргайку.

6.10 Регулировка клиньев

Клинья уменьшают излишний люфт в подвижности столов и контролируют легкость перемещения столов вверх и вниз. Необходимые инструменты: рожковый ключ 10 мм, шестигранный ключ 3 мм.

Чтобы настроить клинья стола:

- При помощи гаечного ключа 10 мм, ослабьте три гайки клина стола подачи сзади основания фуговального станка (рис. 70).
- Смажьте клинья при необходимости.
- При помощи шестигранника 3 мм, слегка затяните установочные винты, затем проверьте движение столов вверх и вниз. Отрегулируйте установочные винты до такой степени, чтобы соблюдался баланс между минимальным люфтом и легкостью движения.

Замечание: сильная затяжка клиньев уменьшает люфт, но увеличивает усилия для перемещения стола.

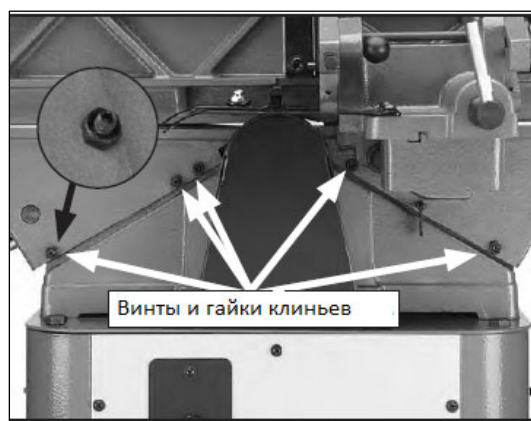


Рисунок 70.

- Аналогично настройте стол приёма и смажьте ходовой винт стола приёма по необходимости.
- Установите высоту стола приёма, как описано в п.п 4.1 «Настройка приёмного стола».

7. СПЕЦИФИКАЦИИ

7.1 Спецификация основания станка с двигателем

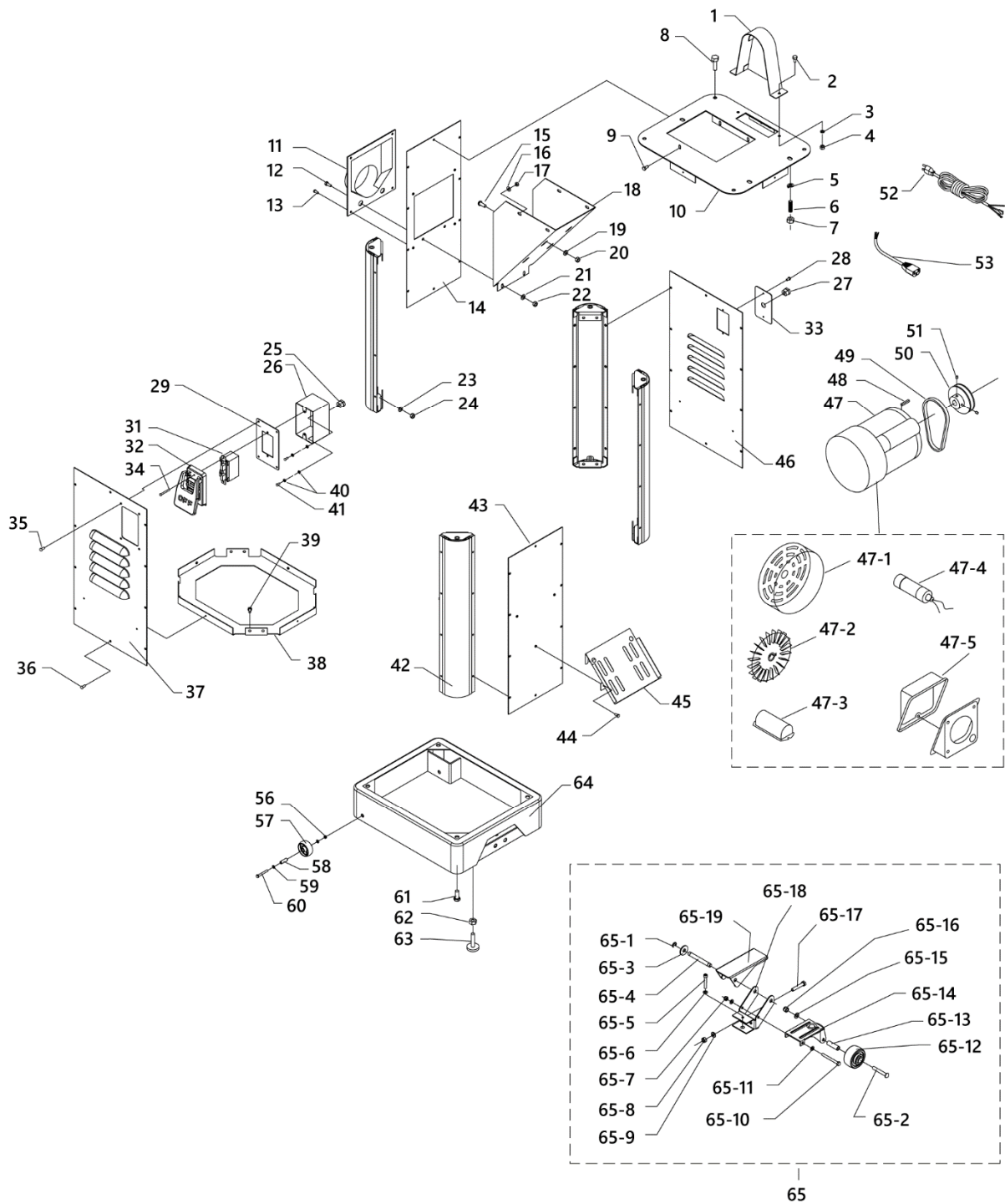


Рисунок 71.

1	Кожух ремня	45	Полка для толкателей
2	Болт фланцевый М6×12	46	Панель задняя
3	Шайба плоская 6 мм	47	Электродвигатель
4	Гайка М6	47-1	Крышка вентилятора
5	Шайба пружинная 10 мм	47-2	Крыльчатка
6	Шпилька специальная М10	47-3	Крышка конденсатора
7	Гайка М10-1.5	47-4	Конденсатор 200М 125V 1-1/4×2-3/4
8	Болт М10×25	47-5	Коробка клеммная
9	Болт М6×12	48	Шпонка 5×5×30
10	Пластина верхняя	49	Ремень клиновой А-36 4L360
11	Патрубок для отведения стружки	50	Шкив электродвигателя
12	Болт фланцевый М6×12	51	Винт установочный М6×10
13	Винт фланцевый	52	Кабель питания 14AWG×3С
14	Панель левая	53	Кабель выключателя 16AWG×3С
15	Болт М8×25	56	Контргайка М8-1.25
16	Шайба плоская 6 мм	57	Ролик
17	Гайка М6	58	Втулка
18	Желоб для отходов	59	Шайба плоская 8 мм
19	Шайба плоская 8 мм	60	Болт М8-1.25×65
20	Гайка М8	61	Болт 3/8-16×1
21	Шайба плоская 6 мм	62	Гайка 3/8-16
22	Гайка М6	63	Ножка регулируемая
23	Шайба плоская 6 мм	64	Цоколь основания
24	Гайка М6	65	Устройство перемещения в сборе
25	Виброгаситель 6N-4	65-1	Кольцо стопорное 9 мм
26	Переключатель	65-2	Болт специальный
27	Виброгаситель 6N-4	65-3	Шайба плоская специальная
28	Фланцевый винт 10-24×3/8	65-4	Ось
29	Корпус выключателя	65-5	Болт М8-1.25×50
31	Выключатель	65-6	Шайба плоская 8 мм
32	Крышка выключателя	65-7	Гайка специальная М8
33	Пластина кабеля питания	65-8	Гайка М10-1.5
34	Винт специальный М4-.7×20	65-9	Шайба плоская 10 мм
35	Винт фланцевый 10-24×3/8	65-10	Болт с шестигранной головкой М8-1.25×100
36	Винт фланцевый 10-24×3/8	65-11	Шайба плоская 8 мм
37	Панель передняя	65-12	Ролик
38	Пластина нижняя	65-13	Втулка
39	Болт фланцевый М6×12	65-14	Скоба
40	Шайба зубчатая внешняя 5 мм	65-15	Шайба плоская 10 мм
41	Винт М5 8×8	65-16	Гайка специальная М10
42	Стойка основания	65-17	Болт М10-1.5×55
43	Панель правая	65-18	Кронштейн педали
44	Винт фланцевый 10-24×3/8	65-19	Педаль

7.2 Спецификация станка (для модели BELMASH J155/1170A)

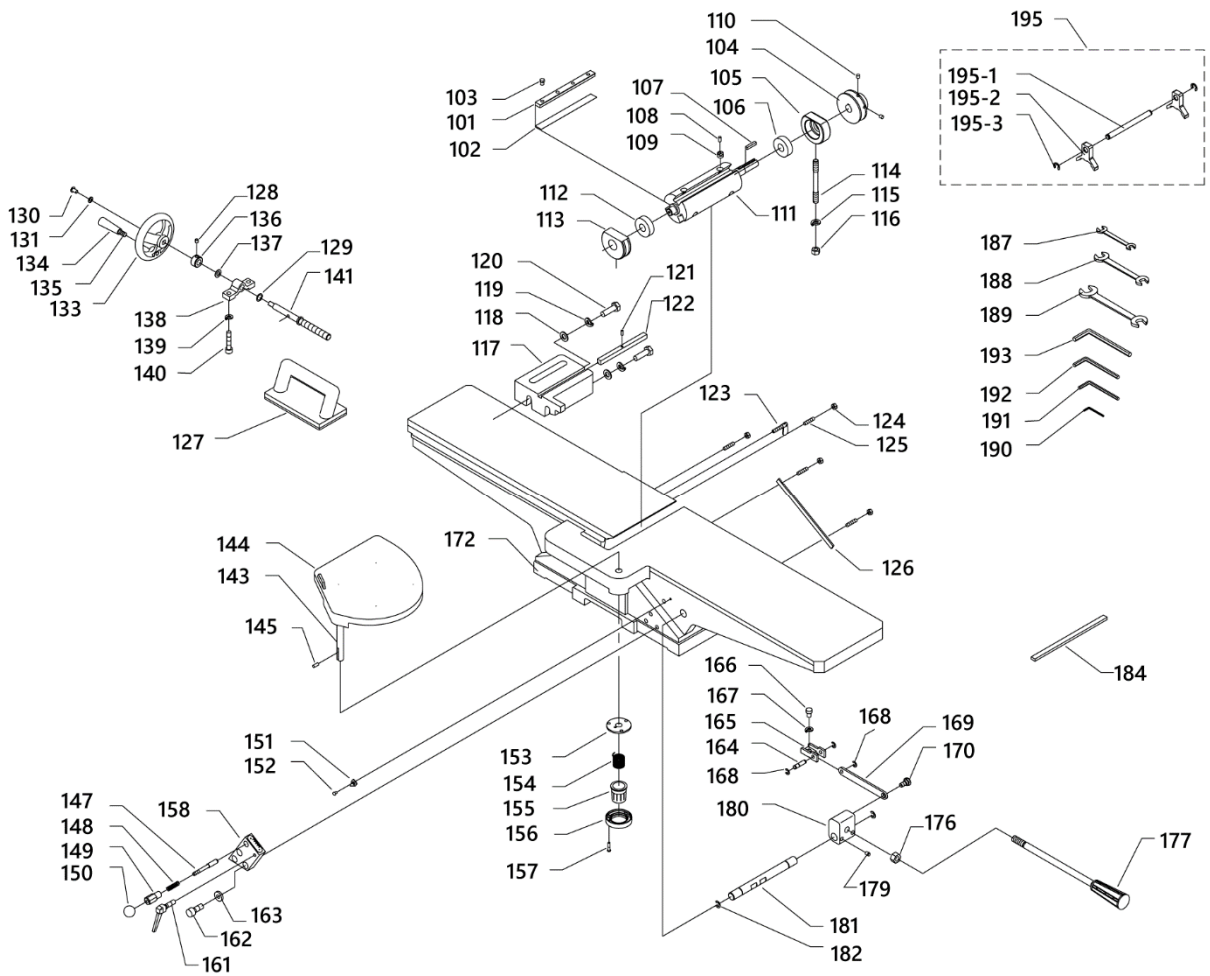


Рисунок 72.

101	Клин	145	Винт установочный М5-.8×12
102	Нож	147	Шпилька М6×14
103	Болт М6-.9×7	148	Пружина
104	Шкив вала строгального	149	Корпус плунжера
105	Опора подшипника правая	150	Ручка М6
106	Подшипник 6203ZZ	151	Указатель
107	Шпонка 5×5×30	152	Винт М4-.7×6
108	Винт установочный М5-.8×12	153	Шайба упорная
109	Гайка специальная	154	Пружина торсионная
110	Винт установочный М6×10	155	Крышка
111	Вал строгальный	156	Фиксатор крышки
112	Шариковый подшипник 6202ZZ	157	Винт М4-.7×18
113	Опора подшипника левая	158	Блок настройки глубины резания в сборе
114	Шпилька специальная	161	Ручка М6×30
115	Шайба пружинная 10 мм	162	Винт с круглой головкой М8-1.25×25
116	Гайка М10-1.5	163	Шайба плоская 8 мм
117	Кронштейн параллельного упора	164	Штифт центрирующий
118	Шайба плоская 10 мм	165	Кронштейн
119	Шайба пружинная 10 мм	166	Винт М8-1.25×16
120	Болт М10-1.5×30	167	Шайба пружинная 8 мм
121	Штифт 4×20	168	Кольцо стопорное 7 мм
122	Направляющая 9,5×9,5×128	169	Планка соединительная
123	Фиксатор	170	Болт специальный
124	Гайка М6	172	Столы фуговальные в сборе
125	Винт установочный М6×25	176	Гайка М12-1.75
126	Планка	177	Ручка регулировки стола подачи
127	Толкатель	179	Винт установочный М8-1.25×8
128	Винт установочный М6×6	180	Блок
129	Шайба специальная	181	Вал
130	Винт М6×12	182	Кольцо стопорное 12 мм
131	Шайба плоская 6 мм	184	Уплотнение
133	Маховик	187	Ключ рожковый 8×10 мм
134	Рукоятка маховика	188	Ключ рожковый 12×14 мм
135	Винт	189	Ключ рожковый 14×17 мм
136	Втулка стопорная	190	Ключ шестигранный 2,5 мм
137	Шайба специальная	191	Ключ шестигранный 3 мм
138	Блок	192	Ключ шестигранный 4 мм
139	Шайба пружинная 8 мм	193	Ключ шестигранный 6 мм
140	Винт М8-1.25×50	195	Устройство для установки ножей в сборе
141	Винт ходовой	195-1	Ось
143	Ось ограждения ножевого вала	195-2	Блок
144	Ограждение ножевого вала	195-3	Кольцо стопорное 8 мм

7.3 Спецификация параллельного упора

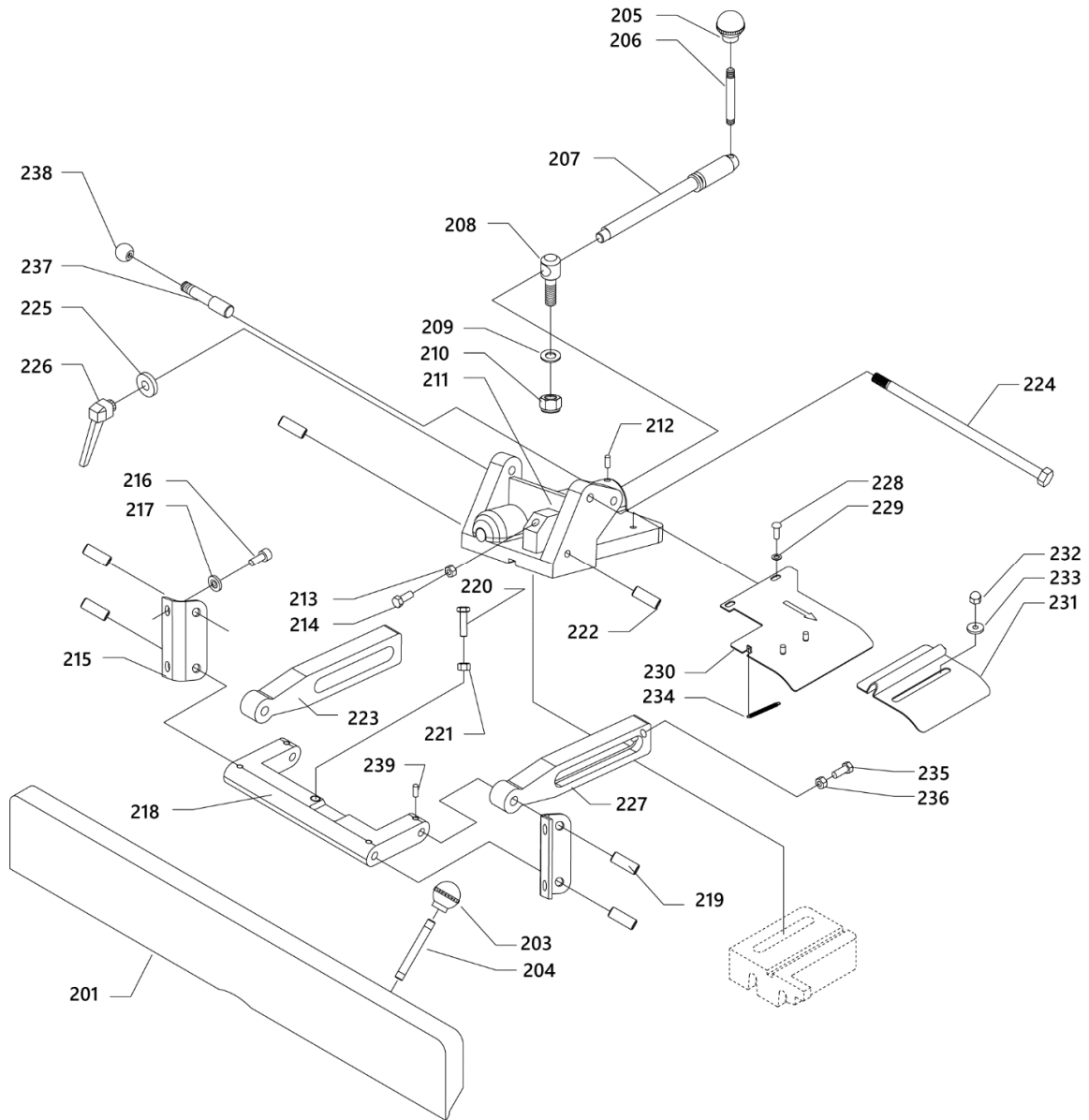


Рисунок 73.

201	Направляющая упора параллельного	221	Гайка М8-1.25
203	Ручка М10-1.5	222	Штифт 7×24
204	Шпилька М10-1.5	223	Кулиса левая
205	Ручка М10-1.5	224	Болт специальный М8-1.25
206	Шпилька М10-1.5	225	Шайба плоская специальная
207	Ось блокировки параллельного упора	226	Фиксатор М8-1.25
208	Болт блокирующей ручки параллельного упора М12-1.75	227	Кулиса правая
209	Шайба плоская 12 мм	228	Винт М6×12
210	Гайка специальная М12	229	Шайба плоская 6 мм
211	Каретка параллельного упора	230	Кожух задний
212	Винт установочный М6×12	231	Крышка кожуха заднего
213	Гайка М8-1.25	232	Гайка колпачковая М6
214	Болт М8-1.25×30	233	Шайба плоская 6 мм
215	Уголок	234	Пружина
216	Винт М8-1.25×14	235	Болт М6×25
217	Шайба плоская 8 мм	236	Гайка М6
218	Кронштейн опорный	237	Фиксатор М6
219	Штифт 7×24	238	Ручка фиксатора М6
220	Болт с шестигранной головкой М8-1.25×30	239	Винт установочный М5-.8×6

8. ВОЗМОЖНЫЕ НЕИСПРАВНОСТИ И СПОСОБЫ ИХ УСТРАНЕНИЯ

Перечень возможных неисправностей и способы их обнаружения и устранения приведен в таблице 3.

Таблица 3

Наименование неисправности, ее внешнее проявление	Возможная причина	Метод устранения
Электродвигатель не запускается или срабатывает предохранитель	Кнопка СТОП не отжалась	Поднимите крышку и надавите кнопку СТОП до щелчка. Нажмите кнопку СТАРТ до упора
	Подача питания выключена или неисправна	Убедитесь, что подача питания включена и имеет правильное значение напряжения
	Вилка/розетка неисправна или неправильно подключена.	Проверьте, обрыв контактов, проводку
	Стартовый конденсатор неисправен	Протестируйте/ замените при неисправности
	Электрическое подключение электродвигателя неисправно	Исправьте электрическое подключение электродвигателя
	Предохранитель/прерыватель цепи сгорел/сломан	Убедитесь, что параметры электрического контура подходят для данного станка; замените слабый предохранитель
	Высокое сопротивление сети	Проверьте обрыв проводки или контактов и отремонтируйте/ замените при необходимости
	Неисправен выключатель электродвигателя	Замените неисправный выключатель
Электродвигатель замедляется или перегружен	Электродвигатель неисправен	Протестируйте/ отремонтируйте/ замените
	Материал заготовки не подходит для данного станка	Обрабатывайте только деревянные заготовки с содержанием влаги не более 20% и в заготовке нет посторонних включений
	Ремень проскальзывает	Замените/натяните ремень, выровняйте шкивы и снова натяните ремень
	Электродвигатель подключен неправильно.	Исправьте электрическое подключение электродвигателя
	Вилка/розетка неисправны.	Проверьте целостность контактов, проводки
Шкив/звездочка проскальзывают на валу.	Замените изношенный шкив/вал	

	Подшипники электродвигателя неисправны	Протестируйте, вращая вал. Неравномерное вращение, хруст требует замены подшипников
	Станок не подходит для данной работы.	Используйте острые ножи, уменьшите скорость подачи и глубину реза
	Электродвигатель перегрелся.	Очистите электродвигатель, дайте остыть и уменьшите нагрузку
	Электродвигатель неисправен	Протестируйте/почините/замените
	Центробежный выключатель неисправен	Настройте/ замените центробежный выключатель
Станок испытывает вибрации или присутствует шум	Электродвигатель или другая деталь разболтались	Протестируйте/замените поврежденный болт/гайку и затяните при помощи уплотнительной ленты.
	Ножи/клинья неисправны	Настройте/заточите/замените ножи при необходимости
	Ремень изношен или растянут	Проверьте/замените ремень новым
	Шкив открутился	Выровняйте/замените вал, шкив, установочный винт и шпонки по необходимости
	Крепление электродвигателя открутилось или сломано	Затяните/замените
	Станок установлен неверно или неровно	Переместите станок или отрегулируйте ножки станка
	Вентилятор электродвигателя царапает крышку	Замените крышку вентилятора, замените неисправный вентилятор
	Подшипники электродвигателя неисправны	Протестируйте, вращая вал. Неравномерное вращение, хруст требует замены подшипников
	Подшипники строгального вала неисправны	Замените подшипники/ настройте правильное положение строгального вала
Столы трудно регулируются	Фиксаторы стола зажаты или частично зажаты	Полностью ослабьте замки стола
	Ограничитель глубины стола подачи блокирует движение	Разблокируйте ограничитель глубины стола приема
Неровности в конце заготовки, которые не равномерны по сравнению с остальной поверхностью	Стол приема расположен слишком низко	Настройте высоту стола приема и ножей
	Оператор нажимает или тащит за край заготовки	Уменьшите давление на заготовку
Заготовка останавливается в середине реза	Стол приема расположен слишком высоко	Настройте высоту стола приема и ножей

Откалывание заготовки	Сучки или разнонаправленные волокна в древесине	Замените заготовку
	Смещенные или грязные ножи	Отрегулируйте/замените/очистьте ножи
	Слишком быстрая подача заготовки	Уменьшите скорость подачи
	Слишком большая глубина реза	Уменьшите глубину реза, особенно при работе с твердыми породами дерева
Некачественно обработанная поверхность	Древесина может быть слишком влажной или иметь мокрую поверхность	Убедитесь, что содержание влаги менее 20% и дайте заготовке высохнуть
	Тупые ножи	Заточите или замените ножи
Длинные линии или канавки, которые идут по длине заготовки	Кривые или грязные ножи.	Отрегулируйте один из ножей; замените ножи или очистите их
Необычные отметины, неровная поверхность или след от вибраций по поверхности доски	Слишком быстрая подача заготовки	Уменьшите скорость подачи
	Ножи находятся на разной высоте в строгальном валу	Переустановите ножи правильно
Край доски кривой после фугования	Доска прижимается с разным давлением на столе подачи и столе приема	Держите доску с одинаковым давлением при движении через строгальный вал
	Неравномерная подача	Делайте несколько проходов, чтобы убрать очень высокие места перед выполнением окончательного прохода

При обнаружении других неисправностей пользователю (владельцу) станка необходимо обратиться в сервисный центр.

Адреса сервисных центров Вы можете найти на сайте www.belmash.ru.

9. ТРАНСПОРТИРОВКА И ХРАНЕНИЕ

Станок упакован в соответствии с требованиями действующей нормативной и технической документации на его изготовление и поставку. Упакованный станок может транспортироваться авиационным, железнодорожным, морским, речным и автомобильным транспортом.

Погрузку и крепление упакованного изделия, его последующее транспортирование выполняют в соответствии с действующими техническими условиями и правилами перевозки грузов на используемом виде транспорта.

Во время перевозки или перемещения станка будьте осторожны и позвольте сделать это квалифицированным рабочим.

Выберите правильное транспортировочное устройство согласно массе оборудования. Убедитесь, что подъемная мощность транспортировочного устройства соответствует массе станка.

После транспортирования станка при отрицательной температуре окружающего воздуха необходимо выдержать его при комнатной температуре не менее восьми часов до первого включения. В противном случае станок может выйти из строя при включении из-за влаги, сконденсировавшейся на деталях электродвигателя и его электрооборудовании.

При постановке изделия на длительное хранение необходимо:

- отключить станок от электропитания;
- очистить станок от отходов резания;
- смазать детали, подверженные коррозии.

Хранить станок следует в отапливаемом, вентилируемом помещении с относительной влажностью воздуха не более 80%, при отсутствии воздействия климатических факторов (атмосферные осадки, повышенная влажность и запыленность воздуха) при температуре воздуха не ниже +5°C и не выше +40°C, при относительной влажности воздуха не выше 80% при температуре +20°C.

В случае длительного хранения наружные поверхности деталей станка, подвергающиеся коррозии, следует очистить и покрыть консервационной смазкой К-17 ГОСТ 10877-76 или другой аналогичного назначения.

10. УТИЛИЗАЦИЯ И ЗАЩИТА ОКРУЖАЮЩЕЙ СРЕДЫ

Станок и его упаковка подлежат вторичной переработке - рециклированию.

Данный станок изготовлен из безопасных для окружающей среды и здоровья человека материалов и веществ. Тем не менее, для предотвращения негативного воздействия на окружающую среду, при прекращении использования станка (истечении срока службы) и непригодности к дальнейшей эксплуатации, он подлежит сдаче в приемные пункты по переработке металлолома и пластмасс.

Утилизация изделия и комплектующих узлов заключается в полной разборке и последующей сортировке по видам материалов и веществ, для последующей переплавки или использования при вторичной переработке.

Упаковку станка следует утилизировать без нанесения экологического ущерба окружающей среде в соответствии с действующими нормами и правилами.

ГАРАНТИЙНЫЕ ОБЯЗАТЕЛЬСТВА

Гарантийный срок на изделие BELMASH составляет 12 месяцев со дня продажи торгующей организацией. Датой продажи является дата заполнения гарантийного талона (или дата оформления товарно-транспортных документов).

При отсутствии отметки торгующей организации срок гарантии исчисляется с момента выпуска станка заводом-изготовителем.

Настоящая гарантия поставщика дает право на бесплатный ремонт изделия.

Гарантийный, негарантийный и послегарантийный ремонт производятся специалистами авторизованных сервисных центров.

На гарантийный ремонт принимается изделие с надлежащим образом оформленным гарантийным талоном, в котором должны быть указаны: серийный номер, дата продажи, штамп торгующей организации (при наличии), подпись продавца, а в случае его отсутствия – при предъявлении документов, подтверждающих факт и дату покупки.

Без предъявления вышеуказанных документов претензии по качеству не принимаются, гарантийный ремонт не производится.

Для гарантийного ремонта владельцу необходимо отправить изделие с приложением гарантийного талона (или руководства по эксплуатации) в авторизованный сервисный центр в жесткой транспортной упаковке, обеспечивающей сохранность изделия.

В течение гарантийного срока устранение неисправностей, происшедших по вине завода-изготовителя, производится гарантийными мастерскими бесплатно. После проведения ремонта изделия гарантийный талон остается в мастерской.

Гарантийный ремонт не осуществляется в следующих случаях:

- гарантийный талон не соответствует изделию;
- истёк срок гарантии.

Перечень повреждений изделия, вследствие которых гарантийные обязательства снимаются:

- механические повреждения, повреждения, вызванные действием агрессивных сред, высоких температур, попаданием инородных предметов внутрь;
- изделие было разобрано потребителем (разобранное частично или полностью оборудование в гарантийный ремонт не принимается);
- работа с перегрузкой или заклинивание;
- самостоятельная замена узлов, деталей, изменение конструкции и ремонт изделия не уполномоченными лицами (повреждение крепежа, установка не оригинальных деталей и т.п.);
- повреждения, наступившие вследствие неправильного хранения (коррозия металлических частей); сильного загрязнения и небрежной и/или неправильной эксплуатации; неправильной транспортировки; неблагоприятных атмосферных или иных внешних воздействий;
- повреждения, наступившие из-за несоблюдения руководства по эксплуатации;
- при возникновении недостатков и поломок вследствие отсутствия или несвоевременного проведения технического обслуживания, чистки, смазки и т.п.;
- естественный износ деталей изделия в результате длительного использования;
- вентиляционные каналы изделия закрыты стружкой, пылью и прочими отходами;
- при возникновении недостатков вследствие скачков напряжения в электросети или неправильного подключения изделия к электросети;
- использование изделия не по назначению;
- и появлении неисправностей, вызванных действием непреодолимой силы (несчастный случай, пожар, наводнение, удар молнии и др.).

Перечень деталей, на которые гарантия не распространяется:

- сменные принадлежности (аксессуары) и оснастку к оборудованию (сверла, резцы, буры; сверлильные, токарные, фрезерные патроны всех типов; кулачки и цанги к ним, планшайбы; пильные диски, строгальные ножи и пильные полотна с элементами их крепления; фрезы всех типов; абразивные материалы – заточные диски, шлифовальные ленты, круги, втулки; полировальные принадлежности; цепи, шины направляющие, звездочки, венцы и т. п.;
- устройства механической защиты изделия (предохранительные муфты, предохранительные шестерни и предохранительные штифты), устройства защиты электрических цепей;
- быстро изнашиваемые детали с ограниченным ресурсом (приводные ремни, защитные кожухи и ограждения, направляющие и подающие резиновые ролики, обрезиненные валы, графитовые подложки, графитовые щетки, ленты транспортеров, пружины различного назначения, в том числе возвратные, газовые амортизаторы, подшипники, резиновые уплотнения, сальники, колеса и прочее), их замена является платной услугой;
- детали, износ которых произошел в следствии недостаточного ухода и обслуживания;
- оборудование со стертым полностью или частично заводским номером;
- шнуры питания.

Обязанность следить за техническим состоянием, проводить настройку, регулировку, наладку и техническое обслуживание – обязанность пользователя/владельца оборудования.

Настройка, регулировка, наладка, обкатка, техническое обслуживание, профилактика изделия не являются гарантийными услугами.

По окончании срока службы изделия рекомендуется обратиться в сервисный центр для осмотра оборудования. Срок службы изделия указан в руководстве по эксплуатации изделия.

Взаимоотношения между потребителем и изготовителем при выявленных неисправностях изделия осуществляются в соответствии с Законом «О защите прав потребителей».

Руководство по эксплуатации прочитал полностью, обязуюсь его выполнять

(подпись покупателя)

Отсутствие подписи покупателя расценивается как нарушение условий эксплуатации и является основанием для отказа в гарантийном ремонте и замене станка торгующей организацией.

Адрес поставщика: ООО «БЕЛМАШ», 129626, Россия, г. Москва, проспект Мира, 104, e-mail: warranty@belmash.ru.