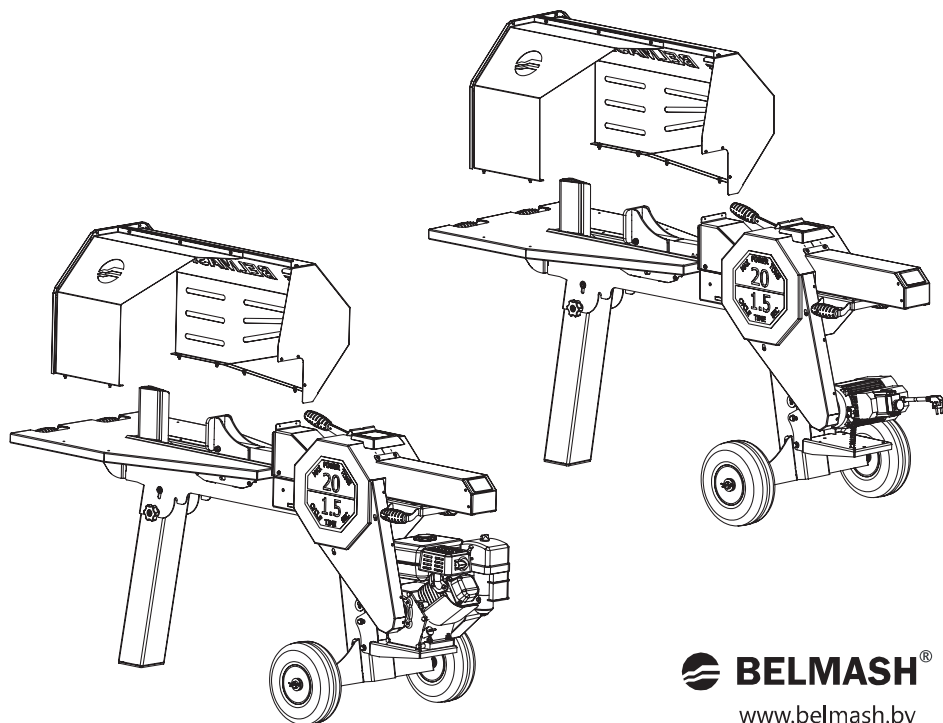


# BELMASH

**RU** Руководство по эксплуатации

EAC

## **ДРОВОКОЛ BELMASH LSG-500 BELMASH LSE-500**

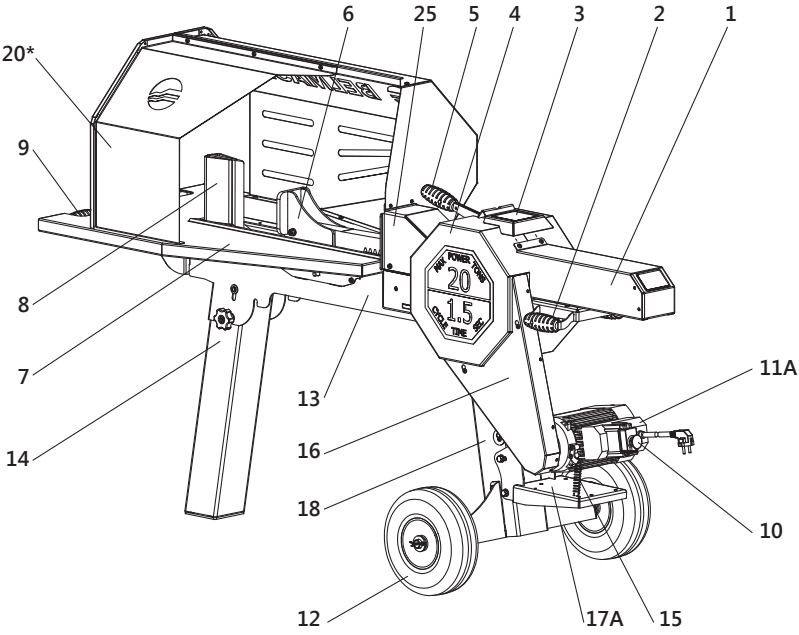


 **BELMASH**<sup>®</sup>  
[www.belmash.by](http://www.belmash.by)

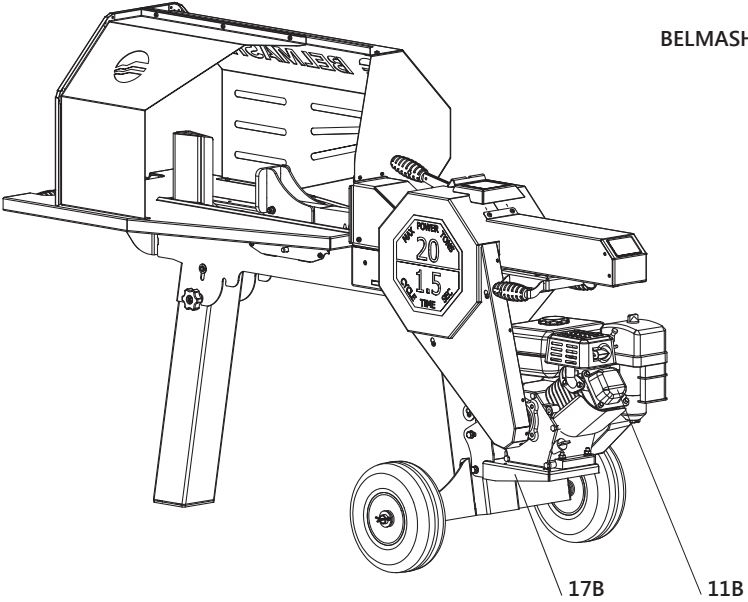
**СОДЕРЖАНИЕ**

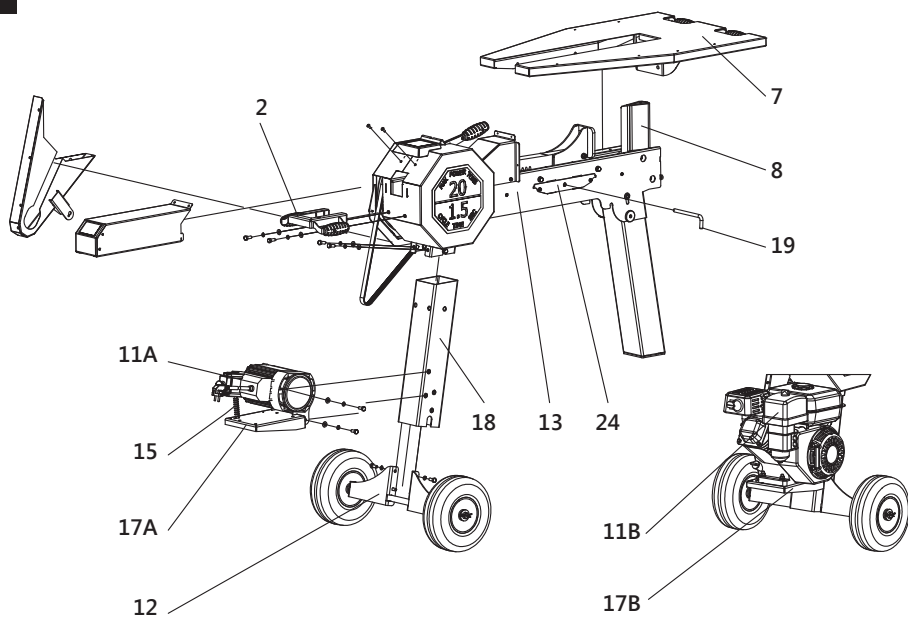
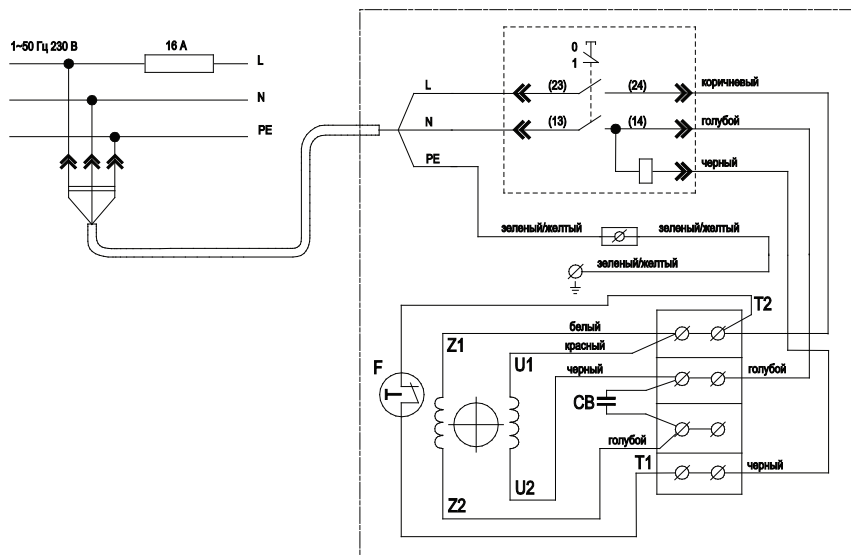
Рисунки.....	4
Введение.....	7
1. Общие сведения .....	7
2. Основные параметры.....	9
3. Комплект поставки.....	10
4. Основные элементы.....	10
5. Маркировка.....	11
6. Требования по технике безопасности.....	12
6.1 Требования к рабочему месту.....	13
6.2 Опасности при эксплуатации станка .....	13
6.3 Требования к заготовке.....	13
7. Устройство станка, электрическая схема .....	14
8. Подготовка к работе .....	15
8.1 Сборка станка.....	15
8.2 Установка станка.....	15
8.3 Пуск станка.....	15
9. Порядок работы .....	16
10. Техническое обслуживание и ремонт .....	16
10.1 Смазка.....	17
11. Возможные неисправности и способы их устранения.....	17
12. Правила хранения и транспортирования .....	18
13. Охрана окружающей среды .....	18
Гарантийные обязательства.....	19
Талоны на гарантийный ремонт.....	21
Свидетельство о приёме и продаже .....	24

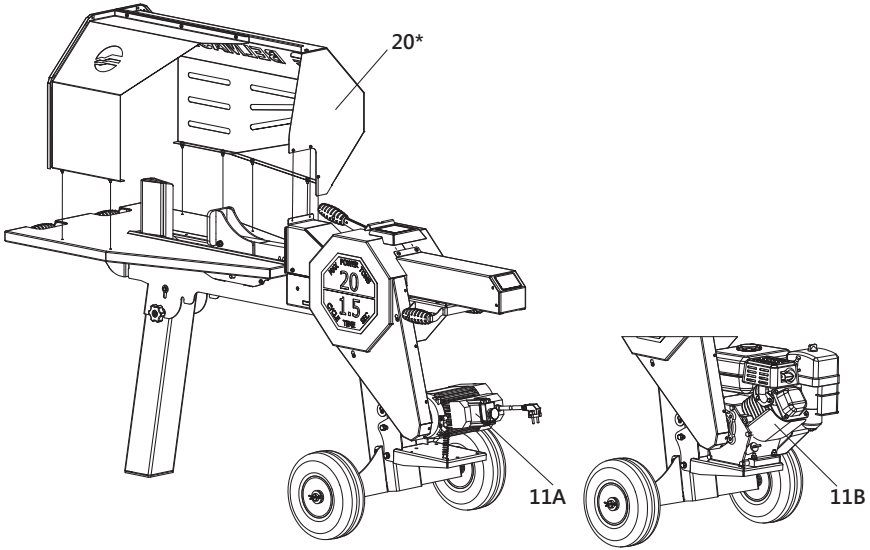
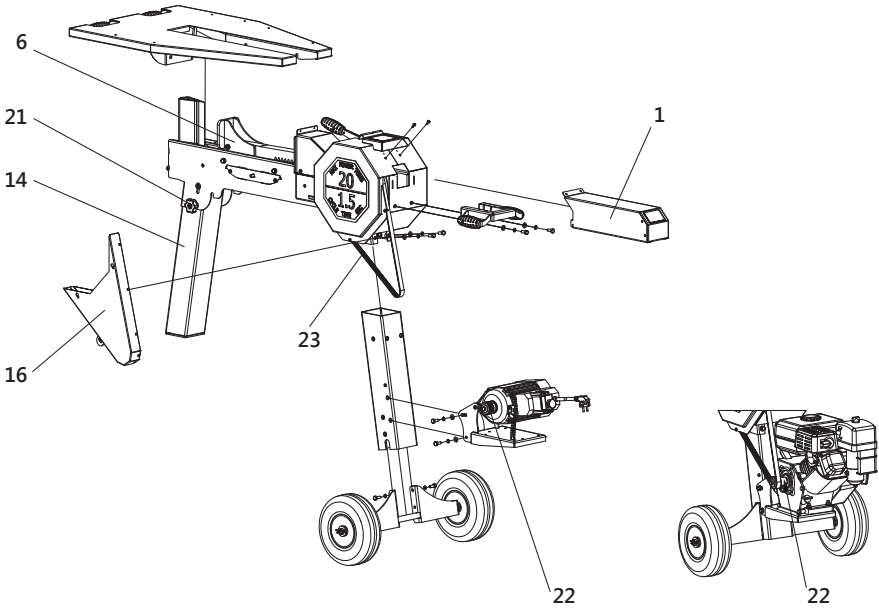
BELMASH LSE-500

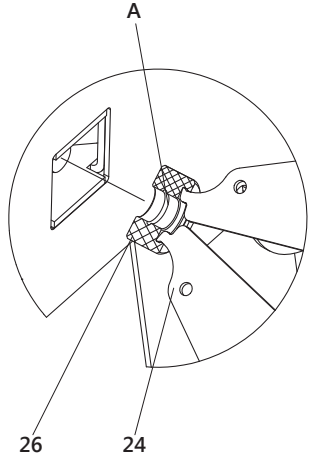
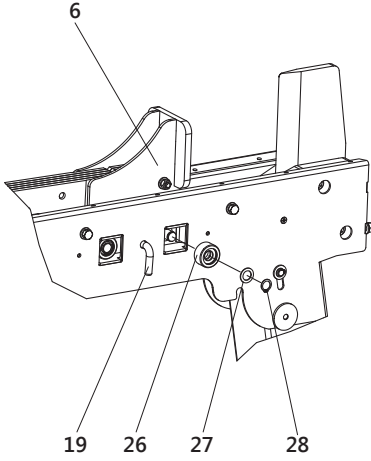


BELMASH LSG-500









## УВАЖАЕМЫЙ ПОКУПАТЕЛЬ

ООО «Завод Белмаш» благодарит Вас за покупку древокола BELMASH LSE-500/ BELMASH LSG-500 (далее станок). Мы производим станки, которые позволяют выполнять работу качественно, быстро, надежно и безопасно. Тщательные исследования и всесторонние испытания позволили создать станки с наилучшими характеристиками и параметрами.

Перед началом использования станка внимательно ознакомьтесь с руководством по эксплуатации. Соблюдение требований и указаний, содержащихся в нем, обеспечит Вам безопасность работ, поможет избежать проблем при эксплуатации и обслуживании станка.

При покупке станка обязательно проверьте заполнение торгующей организацией свидетельства о приемке и гарантийных талонов. Требуйте проверки его комплектности и исправности путем пробного запуска. Талоны на гарантийный ремонт должны быть заверены штампом магазина с указанием даты продажи.

Руководство по эксплуатации не отражает незначительных конструктивных изменений в станке, внесенных изготовителем после публикации данного руководства, а также изменений по комплектующим изделиям и документации, поступающей с ними.

Приятной Вам работы.

***Ваши предложения и замечания отправляйте по почте:  
ООО «Завод Белмаш», Славгородский проезд, 37, 212000, г. Могилёв,  
Республика Беларусь. Электронный адрес: info@belmash.by***

## 1. ОБЩИЕ СВЕДЕНИЯ

Станок предназначен для колки бревен.

Конструкция станка позволяет удобно перемещать его вручную, а также транспортировать автомобилем.

Условия эксплуатации – на открытых площадках или под навесом.

Станок должен эксплуатироваться в следующих условиях:

- высота над уровнем моря – до 1000 м;
- температура окружающего воздуха – от +5 до +40°C;
- относительная влажность окружающего воздуха – не более 80%, при температуре +20°C.

Класс станка BELMASH LSE-500 по ГОСТ IEC 61029-1 - первый.

Станок BELMASH LSE-500 комплектуется асинхронным однофазным двигателем.

Питание станка осуществляется от однофазной сети переменного тока с защитным (заземляющим) проводом; качество источника электрической энергии по ГОСТ 13109; источник электрической энергии должен иметь защиту, рассчитанную на ток плавкой вставки 16 А.

Допустимые уровни напряженности электрического поля тока промышленной частоты 50 Гц, создаваемые станком, соответствует требованиям МСанПиН001.

Станок имеет встроенное устройство отключения от источника питания при перегреве асинхронного двигателя. Повторное включение станка производится после того, как электродвигатель остынет до температуры окружающей среды.

Станок BELMASH LSG-500 – комплектуется 4-х тактным бензиновым двигателем.

Принцип и условия работы бензинового двигателя изложены в отдельном руководстве по эксплуатации, которое входит в комплект поставки.

Уровень шума станка соответствует требованиям ГОСТ 12.2.030, МСанПиН001. Эквивалентный и максимальный уровни звука в рабочем состоянии составляют 80 дБА и 90 дБА соответственно.

Средний срок службы станка не менее пяти лет.

Станок соответствует требованиям, приведенным в ТУ и технических регламентах:

- ТР ТС 010/2011 «О безопасности машин и оборудования»;
- ТР ТС 004/2011 «О безопасности низковольтного оборудования»;
- ТР ТС 020/2011 «Электромагнитная совместимость технических средств».



## 2. ОСНОВНЫЕ ПАРАМЕТРЫ

Основные технические параметры станка, применяемых подшипников и ремня указаны в таблицах 1, 2 и 3.

Таблица 1

Наименование параметра	Значение параметра	
	BELMASH LSG-500	BELMASH LSE-500
Максимальное усилие раскалывания, т	20	
Диапазон диаметра бревна, мм	70÷400	
Диапазон длины бревна, мм	100÷505	
Высота ножа, мм	135	
Толщина ножа, мм	12	
Время цикла, сек	1,5	
Производительность, м <sup>3</sup> /час	4	
Тип двигателя	Бензиновый 4-х тактный	Асинхронный однофазный с конденсатором
Номинальная потребляемая мощность, Вт	-	2000
Номинальное напряжение, В	-	230
Номинальная частота питающей сети, Гц	-	50
Режим работы двигателя	-	S6-40%
Мощность двигателя, л.с.	6,5	-
Объем двигателя, cc	196	-
Габаритные размеры станка Д×Ш×В, мм, не более	1760×670×870 (1760×670×1115)*	
Масса станка, кг, не более	133 (139)*	130 (136)*
* В комплекте с защитным кожухом (для стран ЕС). Предельные отклонения линейных размеров и массы ±5%. Предельное отклонение потребляемой мощности ±10%.		

Таблица 2

Обозначение подшипника	Основные размеры	Место установки	Количество подшипников
80210	50×90×20	Вал-шестерня	2

Таблица 3

Наименование	Обозначение	Количество, шт.
Ремень поликлиновой	8PJ1371	1

### 3. КОМПЛЕКТ ПОСТАВКИ

Комплект поставки приводится в таблице 4.

Таблица 4

Позиция, рисунок	Наименование комплекта	Количество, шт.	
		BELMASH LSG-500	BELMASH LSE-500
<b>Механизмы, приспособления, ограждения</b>			
Рис. 1	Дровокол кинетический		1
Поз. 1, рис. 1	Кожух рейки		1
Поз. 2, рис. 1	Ручка задняя		1
Поз. 6А, рис. 1	Кожух каретки		1
Поз. 7, рис. 1	Стол		1
Поз. 17А, рис. 1	Площадка электродвигателя в сборе	-	1
Поз. 17В, рис. 1	Площадка бензинового двигателя в сборе	1	-
Поз. 12, рис. 1	Штанга колесная в сборе		1
Поз. 13, рис. 1	Станина в сборе		1
Поз. 16, рис. 1	Кожух ремня		1
Поз. 18, рис. 1	Опора задняя		1
Поз. 20*, рис. 1	Кожух защитный		1
<b>Стандартные изделия</b>			
-	Комплект крепежных изделий		1
<b>Документация</b>			
-	Руководство по эксплуатации		1
-	Руководство по эксплуатации на бензиновый двигатель	1	-
* Входит в комплект поставки дровокола для стран ЕС.			

### 4. ОСНОВНЫЕ ЭЛЕМЕНТЫ

#### Рис. 1-4

1 – кожух рейки	11А – двигатель электрический	18 – опора задняя
2 – ручка задняя	11В – двигатель бензиновый	19 – стопор транспортный
3 – элемент блокировки	12 – штанга колесная	20* – кожух защитный
4 – кожух	13 – станина	21 – гайка-барашек
5 – ручка запуска	14 – опора передняя	22 – шкив
6 – каретка	15 – пружина	23 – ремень
6А – кожух каретки	16 – кожух ремня	24 – планка
7 – стол	17А – площадка двигателя электрического	26 – ролик
8 – клин	17В – площадка двигателя бензинового	27 – шайба
9 – ручка		28 – кольцо пружинное
10 – выключатель		

## 5. МАРКИРОВКА

На станке имеются таблички с информацией о параметрах источника питания, требованиях безопасности и рекомендациях при использовании. При подключении станка в сеть необходимо соблюдать эти требования.



Предупреждение! Осторожно! Внимание!



Внимание! Опасность поражения электрическим током!  
(Для станка BELMASH LSE-500)



Риск получения травмы.



Предупреждение! Опасность от движущихся деталей!



Используйте средства защиты органов слуха  
Используйте защитные очки



Используйте защитную обувь



Используйте защитные перчатки



Работать разрешается только одному человеку



Изучите руководство по эксплуатации



Запрещено работать во время дождя



Для разблокировки нажать здесь



Запрещено поднимать за кожух и располагать руки под ним



Не выбрасывайте электроинструмент в бытовой мусор. В соответствии с европейской директивой 2002/96/ЕС отработанные электрические и электронные приборы нужно собирать отдельно и сдавать на экологически чистую рециркуляцию

## 6. ТРЕБОВАНИЯ ПО ТЕХНИКЕ БЕЗОПАСНОСТИ



**Прежде чем приступить к работе изучите требования по технике безопасности. Соблюдайте все требования настоящего руководства! Пренебрежение ими может привести к возникновению опасности для Вас и других людей.**

Прежде чем начать работу в первый раз, необходимо пройти инструктаж и обучение правил работы на станке.

Приступая к работе на станке, пользователю необходимо учитывать свое физическое состояние, уровень подготовки и сложность выполняемых задач. К работе на станке допускаются лица, достигшие 18-летнего возраста, изучившие руководство по эксплуатации.

### **ЗАПРЕЩАЕТСЯ:**

- работать в состоянии алкогольного, наркотического или токсического опьянения;
- эксплуатировать станок в условиях воздействия капель и брызг, а также на открытых площадках во время снегопада или дождя;
- эксплуатировать станок в закрытых помещениях;
- оставлять станок, присоединённый к питающей сети или с работающим бензиновым двигателем, без надзора;
- передавать для работы станок лицам, не умеющим пользоваться им;
- использовать станок для колки бревен большего размера, чем рекомендуется в технических характеристиках;
- находиться детям и посторонним лицам в рабочей зоне;
- в случае заклинивания извлекать бревно руками;
- отходить от станка до его полной остановки.

**ЗАПРЕЩАЕТСЯ** эксплуатировать станок при возникновении во время работы хотя бы одной из следующих неисправностей:

- повреждение штепсельного соединения, электрического шнура (BELMASH LSE-500);
- повреждение цепи заземления (BELMASH LSE-500);
- появление запаха бензина, запаха, характерного для горячей изоляции или дыма;
- нечёткой работе выключателя;
- появление повышенного шума, стука, вибрации;
- поломке или появлении трещин в корпусных деталях, ограждениях, кожухах.

Станок должен быть отключен выключателем или заглушен бензиновый двигатель при внезапной остановке (при заклинивании каретки 6 (рис.1) и т.п.). Выключатель во время перерывов в работе должен быть закрыт крышкой.

Станок BELMASH LSE-500 должен отключаться от электросети штепсельной вилкой или двигатель станка BELMASH LSG-500 должен быть заглушен в следующих случаях:

- при перемещении станка с одного рабочего места на другое;
- при перерывах в работе, по окончании работы;
- при техническом обслуживании;
- при очистке станка и удалении щепок.

Электрический шнур станка BELMASH LSE-500 должен быть защищен от случайного повреждения (его рекомендуется подвешивать). Непосредственное соприкосновение электрического шнура с горячими и масляными поверхностями не допускается.

При необходимости, используйте специально предназначенные для наружных работ с соответствующей изоляцией удлинители.

Для бесперебойной и безопасной работы станка необходимо следить за правильной работой предохранительных и защитных устройств.

На станке всегда должен работать только один оператор. Несмотря на то, что дополнительные операторы могут работать со станком (например, на загрузке и разгрузке), только один оператор должен активировать операцию колки. Другие лица должны находиться на безопасном расстоянии от рабочей зоны во время работы станка. Ни в коем случае не привлекать других лиц для помощи в высвобождении бревна в случае заклинивания.

Рабочая поза должна быть естественной и устойчивой.

Во время работы избегайте контакта с заземленными устройствами (например, трубопроводами, электроплитами, холодильниками и т.п.).

### **6.1 Требования к рабочему месту**

- рабочее место должно быть определено с учетом расположения бревен, направлением их перемещения и места складирования;
- рабочее место не должно быть скользким и иметь препятствий;
- содержите в чистоте станок и рабочую зону. Загромождение рабочей зоны увеличивает риск получения травм;
- рабочее место должно быть хорошо освещено от естественных или искусственных источников;
- соблюдайте меры противопожарной безопасности, необходимо наличие огнетушителя.

### **6.2 Опасности при эксплуатации станка**

Даже при правильной эксплуатации станка могут возникать следующие виды опасностей:

- опасность получения травмы отлетевшей щепкой;
- опасность от шума;
- опасность поражения электрическим током при неправильной прокладке электрического шнура.

Не надевайте слишком просторную одежду и украшения. Они могут быть захвачены подвижными частями станка. Пользуйтесь индивидуальными средствами защиты, рабочими перчатками, обувью и головным убором.

Во время работы станка может вылететь щепка, сучки и т.п. Это может привести к серьезным травмам глаз. Всегда используйте защитные очки.

Для уменьшения воздействия шума, возникающего при работе станка, обязательно используйте средства индивидуальной защиты органов слуха (вкладыши противозумные, наушники).

Будьте внимательны, следите за тем, что делаете, не пользуйтесь станком, если устали.

Не допускайте попадания рук в зону работы движущихся частей.

Берегите руки от попадания в расщепы и трещины в бревне. Они могут внезапно закрыться и привести к травме.

### **6.3 Требования к заготовке**

Всегда следите за тем, чтобы в бревне не попадались гвозди, камни и прочие посторонние предметы.

Концы бревен должны быть обрезаны под прямым углом. Ветви должны быть обрезаны заподлицо со стволом.

Бревна необходимо раскалывать только по направлению волокон.

Никогда не кладите бревна поперек.

Не пытайтесь расколоть несколько бревен за один раз.

Никогда не дотрагивайтесь до бревен, когда проходит процесс колки.

Запрещается ровнять перекошенное бревно, когда проходит процесс колки.

Не пытайтесь загрузить бревно до полной остановки каретки.

## 7. УСТРОЙСТВО СТАНКА, ЭЛЕКТРИЧЕСКАЯ СХЕМА

Основные элементы станка указаны на рисунке 1.

Станок BELMASH LSE-500/BELMASH LSG-500 представляет собой электромеханическое устройство. В качестве привода используется асинхронный электродвигатель/бензиновый двигатель. Вращение от двигателя 11 к маховику с валом-шестерней передается с помощью поликлиноремненной передачи. При перемещении ручки запуска 5 вверх происходит зубчатое зацепление каретки 6 с валом-шестерней, в результате чего происходит движение каретки 6 по направляющим станины 13. Натяжение ремня осуществляется автоматически под действием веса двигателя 11 и тяговой пружины 15.

Станок оснащен системой управления, которая требует для проведения работ использование обеих рук оператора. При нажатии на элемент блокировки 3 освобождается ручка запуска 5.

Выключатель 10 станка BELMASH LSE-500 имеет крышку для защиты от непроизвольного включения станка.

На станине 13 установлен стол 7 и клин 8.

Для предотвращения доступа к вращающимся частям станка в конструкции предусмотрены защитные кожухи.

Для защиты оператора от стружки, щепок и т.п. предусмотрен кожух защитный 20\*.

Для перемещения станка на колесах до нужного места применяются ручки 9. При переносе с одного места на другое или погрузке на автомобиль используются ручки 2 и 9.

Схема электрических соединений станка BELMASH LSE-500 представлена на рис. 2.

Станок BELMASH LSG-500 комплектуется бензиновым 4-х тактным двигателем, что позволяет использовать станок автономно от электрических сетей.

## 8. ПОДГОТОВКА К РАБОТЕ

Безотказная работа станка во многом зависит от правильного обращения и обслуживания. При подготовке к работе необходимо произвести:

- сборку;
- установку;
- пуск.

### 8.1 Сборка станка



***Сборку станка должны проводить два человека.***

Необходимо извлечь комплект станка из упаковок.

Крепежные изделия упаковки (болты, шайбы) используются для сборки станка.

Перед началом сборки накачайте колеса станка, обеспечив давление 3 – 4 бар.

Чтобы собрать станок, необходимо:

- соединить штангу колесную 12 с опорой задней 18 и станиной 13 с помощью шайб и болтов;
- соединить ручку заднюю 2 со станиной 13 с помощью шайб и болтов;
- ослабить гайку-барашек 21 и установить опору переднюю 14 в рабочее положение, зажать гайку-барашек 21;
- установить площадку двигателя 17А (17В) с двигателем 11А (11В) к опоре задней 18 с помощью шайб и болтов без окончательной затяжки;
- установить приводной ремень 23 на шкив 22;
- установить пружину 15 (для станка BELMASH LSE-500);
- проверить правильность установки ремня 23 по ручьям маховика и шкива 22;
- произвести натяжение ремня 23 (нажатием на площадку двигателя 17А (17В) вниз) с последующим окончательным зажимом болтов к опоре задней 18;
- установить кожух рейки 1 и кожух ремня 16 с помощью винтов;
- установить стол 7 с помощью шайб и болтов;
- придержать каретку 6, достать стопор транспортный 19 из отверстия планки 24.
- установить кожух защитный 20\* с помощью винтов и гаек на стол 7

### 8.2 Установка станка

Установите станок на ровную горизонтальную поверхность, свободную от посторонних предметов. Убедитесь в устойчивости станка.

Проверьте целостность корпусных деталей, надежность крепления отдельных деталей, затяжку всех болтов, винтов и гаек, их стопорение, отсутствие повреждений питающего шнура, штепсельной вилки и розетки, наличие защитных ограждений.

### 8.3 Пуск станка

Пуск станка BELMASH LSE-500 осуществляется с помощью выключателя 10 (рис. 1) после его подготовки для колки бревен.

Для пуска станка необходимо:

- подключить станок к электросети штепсельной вилкой;
- расфиксировать и открыть крышку выключателя, нажать на зелёную кнопку.

Для отключения станка необходимо:

- открыть крышку выключателя и нажать на красную кнопку;
- или закрыть приоткрытую крышку выключателя.

Время запуска станка не должно превышать 5 секунд. Если станок не запускается, его следует отключить выключателем. В случае незапуска повторное включение производится не ранее, чем через 1 минуту.



**По окончании работы и во время перерывов в работе крышка выключателя должна быть закрыта.**

Пуск/отключение станка BELMASH LSG-500 осуществляется с помощью бензинового двигателя (см. руководство по эксплуатации на бензиновый двигатель).

## 9. ПОРЯДОК РАБОТЫ

Станок оснащен системой управления, которая требует для проведения работ использование обеих рук оператора.

Порядок работы (рис. 1):

- включите станок;
- поместите бревно на направляющую станины 13, уперев его торец в острие клина 8;
- одной рукой нажмите на элемент блокировки 3 и удерживайте ее;
- второй рукой потяните резко за ручку запуска 5;
- как только бревно будет расколото, отпустите ручку 5 и элемент блокировки 3.

В случае заклинивания бревна на клине станка необходимо:

**Вариант 1:** произвести повторный процесс колки, но не более 3-х раз.

**Вариант 2:** выключить (заглушить) станок и выбить бревно в обратном направлении клина.

## 10. ТЕХНИЧЕСКОЕ ОБСЛУЖИВАНИЕ И РЕМОНТ

С целью поддержания станка в постоянной технической исправности и готовности к работе проводят ежегодное техническое обслуживание – ЕТО.

ЕТО – ежегодное техническое обслуживание включает:

- внешний осмотр;
- чистку станка;
- чистку направляющих каретки;
- обслуживание бензинового двигателя для станка BELMASH LSG-500.

Внешний осмотр включает в себя: проверку кабеля, целостности защитных ограждений.

Чистка включает удаление щеткой отколотых частей древесины (стружка, щепки и т.п.) с поверхностей и деталей станка.



**Особое внимание уделите очистке направляющих каретки 6 (рис. 1). Очистка направляющих должна осуществляться через каждый 1м<sup>3</sup> колки бревен.**

Обслуживание бензинового двигателя производится в соответствии с руководством по эксплуатации на бензиновый двигатель.

Ремонт станка производится только специализированными сервисными центрами.

Актуальный список сервисных центров вы найдете на сайте [www.belmash.by](http://www.belmash.by).



### 10.1 Смазка

Через каждые 20м<sup>3</sup> колки бревен производите смазку зубчатой рейки каретки 6 и роликов 26 (рис. 4).

Для смазки используйте любую пластичную смазку типа ЦИАТИМ-201 или Литол-24.

Ролик 26 работает как подшипник скольжения. Для лучшего вращения ролика на оси каретки, необходимо периодически заполнять канавку ролика смазкой, для этого необходимо:

- вывернуть винты крепления планок 24;
- зафиксировать каретку 6 стопором транспортным 19;
- снять съёмником кольцо пружинное 28 и шайбу 27;
- снять с помощью двух планок 24 ролик 26 (рис. 4);
- очистить ось ролика и сам ролик (внутреннюю и наружную поверхности);
- заполнить смазкой канавку А и внутреннее отверстие ролика 26;
- установить ролик в обратном порядке;
- произвести очистку и смазку остальных роликов;
- придержать каретку 6, достать стопор транспортный 19;
- установить планки 24 с помощью винтов.

## 11. ВОЗМОЖНЫЕ НЕИСПРАВНОСТИ И СПОСОБЫ ИХ УСТРАНЕНИЯ

Перечень возможных неисправностей и способы их обнаружения и устранения приведены в таблице 5.

Таблица 5

Наименование неисправности, ее внешнее проявление	Вероятная причина	Метод устранения
Включенный в электросеть станок BELMASH LSE-500 не работает	Отсутствует напряжение в электросети	Проверить наличие напряжения в розетке электрической сети, другим, заведомо исправным, бытовым прибором
	Нет контакта в штепсельной розетке с вилкой шнура питания	Устранить неисправность или заменить вилку
	Неисправен выключатель	Устранить неисправность или заменить выключатель
	Неисправен двигатель	Заменить двигатель
Двигатель работает, но рейка не движется	Порван ремень	Заменить ремень
	Рейку заклинило	Освободить рейку
		Очистить направляющую каретки
Бревно не раскалывается	Неправильная установка бревна	Установите бревно правильно (вдоль волокон)
	Размеры и твердость бревна превышают возможности станка	Уменьшите размеры бревна
	Затуплено лезвие клина	Заточите лезвие клина
Бензиновый двигатель станка BELMASH LSG-500 не запускается	-	См. руководство по эксплуатации на бензиновый двигатель

## 12. ПРАВИЛА ХРАНЕНИЯ И ТРАНСПОРТИРОВАНИЯ

Станок изготовлен для хранения в закрытых или других помещениях с естественной вентиляцией без искусственно регулируемых климатических условий, где колебания температуры и влажности воздуха существенно меньше, чем на открытом воздухе (например, каменные, бетонные, металлические с теплоизоляцией и другие не отапливаемые помещения, расположенные в макроклиматических районах с умеренным и холодным климатом).

Обеспечьте надежное хранение станка. Храните его в сухом, недоступном для детей месте.

Для перемещения станка на колесах до нужного места применяются ручки 9 (рис. 1). При переносе с одного места на другое или погрузке на автомобиль используются ручки 2 и 9.

## 13. ОХРАНА ОКРУЖАЮЩЕЙ СРЕДЫ

На станке детали пластмассы имеют маркировку, что позволяет производить их сортировку и вторичную переработку.

Станок и его детали, отслужившие свой срок, следует сдавать на экологически чистую рециркуляцию отходов.

## ГАРАНТИЙНЫЕ ОБЯЗАТЕЛЬСТВА

Завод-изготовитель гарантирует нормальную работу станка в течение 12 месяцев со дня продажи торгующей организацией при условии эксплуатации и хранения в соответствии с настоящим руководством.

Дата продажи должна быть отмечена в свидетельстве о приемке и в гарантийных талонах. При отсутствии отметки торгующей организации, срок гарантии исчисляется с момента выпуска станка заводом-изготовителем.

Без предъявления гарантийного талона на станок претензии по качеству не принимаются, гарантийный ремонт не производится. Для гарантийного ремонта владельцу необходимо отправить станок с приложением данного руководства по эксплуатации в гарантийную мастерскую в жесткой транспортной упаковке, обеспечивающей сохранность изделия.

В течение гарантийного срока устранение неисправностей, происшедших по вине завода-изготовителя, производится гарантийными мастерскими бесплатно. После проведения ремонта станка гарантийный талон остается в мастерской.

Перечень повреждений станка, вследствие которых гарантийные обязательства снимаются:

- механические повреждения, повреждения, вызванные действием агрессивных сред, высоких температур, попаданием инородных предметов внутрь;
- станок был разобран потребителем;
- работа с перегрузкой;
- самостоятельная замена узлов, деталей, изменение конструкции;
- повреждения, наступившие вследствие неправильного хранения (коррозия металлических частей), сильного загрязнения и небрежной эксплуатации;
- при возникновении недостатков вследствие скачков напряжения в электросети или неправильного подключения станка к электросети;
- неправильная эксплуатация и обслуживание бензинового двигателя;
- использование станка не по назначению;
- при появлении неисправностей, вызванных действием непреодолимой силы (несчастный случай, пожар, наводнение, удар молнии и др.).

Взаимоотношения между потребителем и изготовителем при выявленных неисправностях изделия осуществляются в соответствии с действующим законодательством.

Срок службы станка не менее пяти лет при соблюдении условий эксплуатации и регулярном обслуживании.

Перечень деталей, на которые гарантия не распространяется:

- ремень поликлиновой;
- колеса пневматические;
- ограждения.

**Адрес производителя:** ООО «Завод Белмаш»  
Славгородский проезд, 37, 212000 г. Могилёв, Республика Беларусь  
[www.belmash.by](http://www.belmash.by), [info@belmash.by](mailto:info@belmash.by)

**Адрес поставщика в РФ:** ООО «БЕЛМАШ»  
Проспект Мира, 104, 129626 г. Москва, Россия [www.belmash.ru](http://www.belmash.ru), [info@belmash.ru](mailto:info@belmash.ru)