

# BELMASH



Руководство по эксплуатации



## Станок заточной BELMASH MBG-200M BELMASH MBG-200MW



## СОДЕРЖАНИЕ

ВВЕДЕНИЕ.....	4
1. ОБЩИЕ СВЕДЕНИЯ.....	5
1.1 Основные параметры и технические характеристики.....	6
1.2 Комплект поставки.....	7
1.3 Основные элементы.....	7
1.4 Графические символы.....	8
2. ТЕХНИКА БЕЗОПАСНОСТИ.....	9
2.1 Общие правила безопасности.....	9
2.2 Личная безопасность.....	9
2.3 Требования к месту эксплуатации станка.....	9
2.4 Требования безопасности при эксплуатации станка.....	10
2.5 Требования безопасности при подключении к электросети.....	10
2.5.1 Требования к источнику электропитания.....	11
2.5.2 Использование удлинительного кабеля.....	11
3. СБОРКА И ВВОД В ЭКСПЛУАТАЦИЮ.....	11
3.1 Распаковка, установка, сборка.....	11
3.2 Установка и регулировка рабочих упоров.....	12
3.3 Установка и регулировка пылезащитных кронштейнов.....	12
3.4 Установка и регулировка искрозащитных щитков.....	12
3.5 Включение и эксплуатация станка.....	13
4. ОБСЛУЖИВАНИЕ.....	14
4.1 Замена заточного диска.....	14
4.2 Очистка заточного диска.....	15
4.3 Замена лампочки.....	15
4.4 Очистка станка.....	16
4.5 Смазка.....	16
5. ВЗРЫВ-СХЕМЫ.....	17
6 ЭЛЕКТРИЧЕСКИЕ СХЕМЫ.....	19
7. ВОЗМОЖНЫЕ НЕИСПРАВНОСТИ И СПОСОБЫ ИХ УСТРАНЕНИЯ.....	21
8. ТРАНСПОРТИРОВКА И ХРАНЕНИЕ.....	22
9. УТИЛИЗАЦИЯ И ЗАЩИТА ОКРУЖАЮЩЕЙ СРЕДЫ.....	22
ГАРАНТИЙНЫЕ ОБЯЗАТЕЛЬСТВА.....	23

## УВАЖАЕМЫЙ ПОКУПАТЕЛЬ

Благодарим за доверие, которое Вы оказали, выбрав станок заточной **BELMASH MBG-200M, BELMASH MBG-200MW** далее «станок», «изделие». Данный станок был тщательно продуман и спроектирован, чтобы работать безотказно многие годы. Внимание к деталям, точность, система контроля качества обеспечивают его надежную работу.

Настоящее руководство устанавливает правила безопасной эксплуатации станка. Перед началом эксплуатации внимательно ознакомьтесь с данным руководством. В нём Вы найдёте все указания, выполнение которых обеспечит безопасное использование и длительный срок службы станка.

***При покупке станка обязательно проверьте комплектность и заполнение торгующей организацией свидетельства о продаже и гарантийных талонов, которые должны быть заверены штампом магазина с указанием даты продажи.***

Изготовитель/поставщик оставляет за собой право изменять комплектность товара без изменения его потребительских свойств, основных технических характеристик и цены исходя из коммерческой целесообразности.

В связи с постоянным техническим совершенствованием конструкции станка возможны некоторые отличия между приобретенным Вами изделием и сведениями, приведенными в настоящем руководстве по эксплуатации, не влияющие на его основные технические параметры и эксплуатационную надежность.

Приятной Вам работы!

---

*При возникновении вопросов о вашем оборудовании, пожалуйста, обратитесь в службу технической поддержки BELMASH. Мы поможем вам справиться с проблемой и решить гарантийные случаи.*

***Электронная почта для решения гарантийных случаев: [warranty@belmash.ru](mailto:warranty@belmash.ru);***

***Электронная почта для общих вопросов и предложений: [info@belmash.ru](mailto:info@belmash.ru);***

***Адрес поставщика: 129626, РФ, г. Москва, проспект Мира, 104, ООО «БЕЛМАШ».***

## 1. ОБЩИЕ СВЕДЕНИЯ

Станок предназначен для затачивания режущих инструментов при помощи вертикально вращающихся заточных дисков.

Питание станка осуществляется от сети переменного тока напряжением 230 В ±10% и частотой 50 Гц ±5%, с защитным (заземляющим) проводом по ГОСТ 12.1.030-81\*. Качество источника электрической энергии по ГОСТ 32144-2013.

Станок предназначен для эксплуатации в условиях отсутствия прямого воздействия атмосферных осадков, чрезмерной запыленности воздуха, прямых солнечных лучей, окружающей температуры от +5°C до +40°C, относительной влажности воздуха не более 80%.

Установка станка должна производиться в закрытых помещениях, достаточными являются условия столярной мастерской.

Средний срок службы станка при нормальной эксплуатации не менее 5 лет.

Станок соответствует требованиям технических регламентов:

- ТР ТС 010/2011 «О безопасности машин и оборудования»;
- ТР ТС 004/2011 «О безопасности низковольтного оборудования»;
- ТР ТС 020/2011 «Электромагнитная совместимость технических средств»;
- ТР ЕАЭС 037/2016 «Об ограничении применения опасных веществ в изделиях электротехники и радиоэлектроники».

Идентификационная табличка серийным номером расположена на передней части корпуса станка.

Далее приведена расшифровка серийного номера изделия.

<b>Серийный номер</b>	<input type="text"/>	<input type="text"/>	<input type="text"/>	<input type="text"/>	<input type="text"/>	<input type="text"/>	<input type="text"/>	<input type="text"/>	<input type="text"/>			
	Артикул				•	Комплек- тация		•	Месяц и год изготовления		•	Порядковый номер в партии

Актуальную версию руководства по эксплуатации скачивайте с сайта [belmash.ru](http://belmash.ru).

**1.1 Основные параметры и технические характеристики**
**Таблица 1**

Раздел	Наименование параметра	Значение для моделей	
		MBG-200M	MBG-200MW
Основные параметры станка	Характеристики сети, В/Гц	230/50	230/50
	Номинальная потребляемая мощность, Вт	600	600
	Тип двигателя	асинхронный	асинхронный
	Режим работы электродвигателя	S2	S2
	Тип привода	прямой	прямой
	Номинальная частота вращения вала двигателя, об./мин.	2850	2850
	Номинальная частота вращения заточных дисков, об./мин.	2850	2850
Технические параметры заточных дисков	Диаметр наружный, мм	200	200
	Ширина, мм	25	25/40
	Диаметр посадочный, мм	32	32
	Тип заточных дисков	1 (ПП)	1 (ПП)
	Вид абразива	электрокорунд 15А	электрокорунд 15А/25А
	Твердость	N (средняя)	N (средняя)
	Вид связи	V (керамическая)	V (керамическая)
	Тип структуры	7/5 (средняя)	7/5 (средняя)
	Зернистость	F36/F60	F60/F100
Прочие характеристики	Уровень шума, дБ	73	73
	Материал изготовления основания станка	чугун	алюминий
	Материал изготовления корпуса станка	алюминий	алюминий
	Материал изготовления рабочих упоров	литой алюминий	сталь
	Материал изготовления искрозащитных щитков	пластик	пластик
	Наличие подсветки	да	да
	Длина сетевого кабеля (не менее), мм	1,8	1,8
	Габаритный размер станка, max, (Д×Ш×В), мм	396×330×334	440×350×475
	Размер упаковки, (Д×Ш×В), мм	415×370×285	480×335×325
	Масса нетто/брутто, кг	17,0/18,0	16,5/18,0

В таблице 1 представлена общая информация. Данные технические характеристики актуальны на момент издания руководства по эксплуатации. Компания «БЕЛМАШ» оставляет за собой право на изменение конструкции и комплектации оборудования без уведомления потребителя.

## 1.2 Комплект поставки

Комплект поставки представлен в таблице 2.

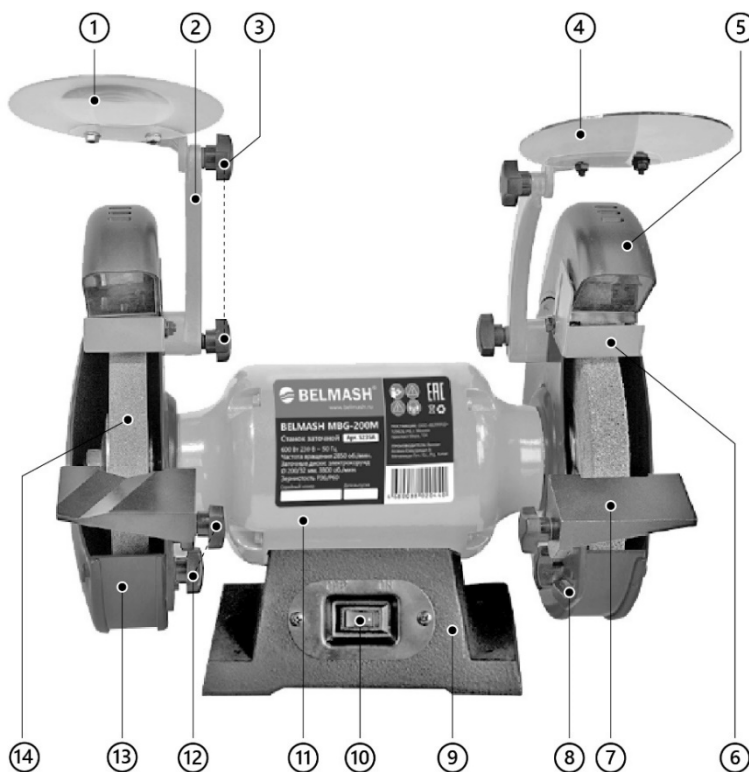
Таблица 2

№	Наименование	Количество для моделей, шт.	
		MBG-200M	MBG-200MW
1	Станок заточной в сборе	1	1
2	Диск заточной*	2	2
3	Щиток искрозащитный	1	1
4	Щиток искрозащитный с линзой	1	1
5	Пластина крепежная искрозащитного щитка*	2	2
6	Держатель искрозащитного щитка	2	2
7	Кронштейн пылезащитный*	2	2
8	Упор рабочий	2	2
9	Держатель рабочего упора	2	-
10	Устройство для правки диска	-	1
11	Комплект крепежа	1	1
12	Руководство по эксплуатации	1	1
13	Упаковка	1	1

*\*Деталь может быть установлена на изделии*

В таблице 2 представлена общая информация. Данная комплектация актуальна на момент издания руководства по эксплуатации. Компания «БЕЛМАШ» оставляет за собой право на изменение конструкции и комплектации оборудования без уведомления потребителя. Если вы не можете найти деталь из таблицы 2 проверьте, возможно она уже установлена на изделии.

## 1.3 Основные элементы



**Рисунок 1.** Основные элементы станка заточного BELMASH MBG-200M

1 – щиток искрозащитный с линзой, 2 – держатель искрозащитного щитка, 3 – винт-барашек искрозащитного щитка, 4 – щиток искрозащитный, 5 – узел подсветки, 6 – кронштейн пылезащитный, 7 – упор рабочий, 8 – держатель рабочего упора, 9 – основание станка с монтажными отверстиями, 10 – выключатель, 11 – корпус станка, 12 – винт-барашек рабочего упора, 13 – кожух защитный, 14 – диск заточной



**Рисунок 2.** Основные элементы станка заточного BELMASH MBG-200MW

1 – щиток искрозащитный, 2 – кронштейн пылезасщитный, 3 – держатель искрозащитного щитка, 4 – узел подсветки регулируемый, 5 – устройство для правки диска с держателем, 6 – щиток искрозащитный с линзой, 7 – кожух защитный, 8 – диск заточной, 9 – основание станка с монтажными отверстиями, 10 – корпус станка, 11 – выключатель, 12 – отсек для хранения, 13 – упор рабочий

## 1.4 Графические символы



Внимательно прочтите инструкцию по эксплуатации перед использованием станка.



При работе на станке пользуйтесь средствами защиты органов слуха, зрения, дыхания.



Опасность поражения электрическим током.



Опасность получения травмы или повреждения узлов станка в случае несоблюдения указаний техники безопасности.



Используйте специальную обувь.



Станок и его упаковка подлежат вторичной переработке (рециклированию).



Для предотвращения негативного воздействия на окружающую среду, при прекращении использования станка (истечении срока службы) и непригодности к дальнейшей эксплуатации, станок подлежит разборке и сдаче в приемные пункты по вторичной переработке металлолома и пластмасс.

## 2. ТЕХНИКА БЕЗОПАСНОСТИ

### 2.1 Общие правила безопасности



*Данный станок разработан для использования строго по назначению. Помните, личная безопасность – это ваша ответственность. Защитное оборудование не служит спасением при проявлениях неграмотности, беспечности и невнимательности.*



*Необходимо тщательно изучить руководство по эксплуатации и ознакомиться с предупреждающими надписями на станке. Изучение и выполнение указанных условий эксплуатации позволяет свести к минимуму риск получения травмы.*

#### Запрещается:

- использовать станок не по назначению;
- эксплуатировать станок в условиях воздействия капель и брызг, а также на открытых площадках;
- эксплуатировать станок во влажном или сыром помещении;
- оставлять станок, присоединенный к питающей сети, без надзора;
- присутствие посторонних лиц, особенно детей, в рабочей зоне.

К эксплуатации и техническому обслуживанию станка допускаются лица, ознакомленные с руководством по эксплуатации и осведомленные обо всех факторах опасности. Храните руководство в доступном для дальнейшего использования месте.

При работе со станком должны выполняться действующие правила техники безопасности, а также другие утвержденные правила охраны труда и промышленной гигиены.

Ремонт изделия проводится только авторизованной организацией. Для ремонта допускается использование только оригинальных запчастей. Использование неоригинальных запчастей может привести к травме и выходу станка из строя.

Переоснащение, регулировку и очистку производить только после полной остановки станка и отключенном электропитании.

### 2.2 Личная безопасность

При работе используйте индивидуальные средства защиты, защитную маску/очки, спецодежду, специализированную или нескользящую обувь. Используйте респиратор, средство защиты органов слуха.

Из-за опасности захвата движущимися частями станка при работе запрещается: ношение длинных, не убранных волос, свободной, неудобной одежды, галстуков, ювелирных изделий, одежды с длинными рукавами и т. п.

Держите руки на безопасном расстоянии от заточных дисков. Работайте в устойчивой позе. Следите за правильным положением ног и тела. Сохраняйте правильную рабочую позу и равновесие.

Запрещается работать на станке стоя на каких-либо подставках.

Исключите опасность повреждений при проведении технического обслуживания. Используйте перчатки.

### 2.3 Требования к месту эксплуатации станка

Станок необходимо эксплуатировать в помещениях с общеобменной и местной системами вентиляции. Станок не предназначен для использования вне помещения.

Необходимо обеспечить свободное рабочее пространство для направления и подачи затачиваемого инструмента, с учетом его габаритных размеров.



Основание для установки станка должно быть ровным, нескользким.

Розетки должны находиться достаточно близко к станку, чтобы кабель не создавал опасной ситуации для перемещения.

Рабочая зона должна быть хорошо освещена.

Содержите рабочую зону в чистоте. Загрязнения могут стать причиной несчастного случая.

Убирайте регулировочные ключи и инструменты перед включением станка.

## **2.4 Требования безопасности при эксплуатации станка**

### **Запрещается:**

- использовать станок лицам в состоянии алкогольного, наркотического опьянения;
- использовать станок при появлении повышенного шума, стука, вибрации;
- использовать станок при поломке или появлении трещин в корпусных деталях;
- эксплуатировать не полностью собранный станок;
- работать на станке со снятым и/или поврежденным защитными устройствами;
- эксплуатировать станок с неисправным выключателем.

Перед эксплуатацией станка следует тщательно проверить защитные устройства, регулировку движущихся частей, крепления и прочие условия, которые могут повлиять на эксплуатацию. Поврежденные детали и устройства должны быть надлежащим способом заменены или отремонтированы.

Необходимо выполнять указания по смазке и смене приспособлений.

Подача в зону точения должна быть равномерной (без рывков). Равномерный прижим должен обеспечивать спокойную работу станка, исключать его перегрузку. Не прилагайте чрезмерные усилия при обработке. Обрабатывайте только один инструмент за раз.

Не пытайтесь остановить заточной диск руками или какими-либо предметами.

Пыль, создаваемая при использовании оборудования, может вызывать долговременное повреждение дыхательных путей. Помните об опасности пыли, вызванной материалом заготовки, и всегда носите респиратор.

Станок не предназначен для работы со смазочно-охлаждающими жидкостями. Не используйте данные жидкости, для снижения риска поражения электрическим током.

Не забывайте, что точение всегда сопровождается искрами. Не разрешайте никому стоять по направлению распространения искр.

Не выполняйте точение рядом с легковоспламеняющимися жидкостями.

Обеспечьте правильное обслуживание заточных дисков.

Во избежание перегрева станка, точите инструмент последовательно, за несколько легких проходов, вместо одного.

Не затачивайте материал, который не предназначен для данного типа дисков.

Правильно установите заточной диск. Не используйте диски с неподходящими посадочными отверстиями.

## **2.5 Требования безопасности при подключении к электросети**

Мощность электрического контура должна быть рассчитана или быть достаточно высокой для выдерживания комбинированной нагрузки.

Запрещается эксплуатировать станок при повреждении штепсельного соединения, кабеля, появление запаха, характерного для горячей изоляции или дыма, нечеткой работе выключателя.

Не прикасайтесь к кабелю и вилке мокрыми руками, избегайте их повреждения, держите вдали

от нагретых поверхностей, мест с интенсивным движением, агрессивных химикатов, масел и влажных мест. Во время работы не прикасайтесь к заземленным предметам.

Обращайтесь аккуратно со шнуром питания. Никогда не вытаскивайте вилку из розетки за шнур. Поврежденные или скрученные шнуры увеличивают риск поражения электрическим током.

Сильные колебания температуры окружающего воздуха могут вызвать образование конденсата на токопроводящих частях станка. Перед началом эксплуатации станка в таких условиях, дождитесь пока его температура сравняется с температурой окружающего воздуха.

Слабый контакт в электроразъемах, перегрузка, падение напряжения в электрической питающей сети могут влиять на нормальную работу электродвигателя станка.

Пользователь должен обеспечить защиту станка от скачка напряжения и от короткого замыкания.

Установите влагозащищенную и пылезащищенную розетку.

Не изменяйте конструкцию штепсельной вилки каким-либо образом.

### 2.5.1 Требования к источнику электропитания

Питание станка осуществляется от сети переменного тока напряжением 230 В  $\pm 10\%$  и частотой 50 Гц  $\pm 5\%$ , с защитным (заземляющим) проводом по ГОСТ 12.1.030-81\*. Качество источника электрической энергии по ГОСТ 32144-2013.

Колебания напряжения сети в пределах  $\pm 10\%$  относительно номинального значения не влияют на нормальную работу электродвигателя станка. При повышенных нагрузках необходимо обеспечить отсутствие колебаний напряжения в электрической сети.

Перед работой убедитесь, что напряжение источника питания соответствует техническим характеристикам станка.

### 2.5.2 Использование удлинительного кабеля

При необходимости используйте удлинительный кабель с заземляющим проводом, соответствующий номинальной мощности станка. При использовании катушек обязательно полностью разматывайте кабель.

При значительной длине удлинительного кабеля и малом поперечном сечении подводящих проводов, происходит дополнительное падение напряжения, которое может привести к неустойчивой работе электродвигателя станка.

## 3. СБОРКА И ВВОД В ЭКСПЛУАТАЦИЮ

### 3.1 Распаковка, установка, сборка



**Перед сборкой и использованием станка внимательно изучите руководство по эксплуатации для выполнения надлежащей сборки и технического обслуживания.**

Откройте коробку, осторожно извлеките станок за основание. Никогда не переносите станок за диски или принадлежности.

Осмотрите изделие на наличие повреждений. О любых повреждениях следует немедленно сообщить продавцу или транспортной компании.

Установите станок на устойчивую платформу, например, на верстак с четырьмя монтажными отверстиями. Используйте винты или болты.



**В целях безопасности не подключайте станок к источнику подачи питания до полного окончания его монтажа.**

### 3.2 Установка и регулировка рабочих упоров

#### Для модели BELMASH MBG-200MW

Используя болты и шайбы (входят в комплектацию) прикрепите рабочий упор **A** (рис. 3) к защитному кожуху заточного диска, со стороны корпуса станка.

#### Для модели BELMASH MBG-200M

Используя винты-барашки **12** (рис. 1) и шайбы (входят в комплектацию), прикрепите держатель рабочего упора к кожуху пильного диска со стороны корпуса станка. Установите рабочий упор на держатель тем же способом.

Расстояние между упором и заточным диском должно быть не более 2 мм.

Всегда настраивайте рабочий упор так, чтобы угол между рабочим упором и касательной заточного диска был более 85 градусов.

Проверните диск вручную и убедитесь, что он не соприкасается с упором. Повторите те же действия с другой стороны.

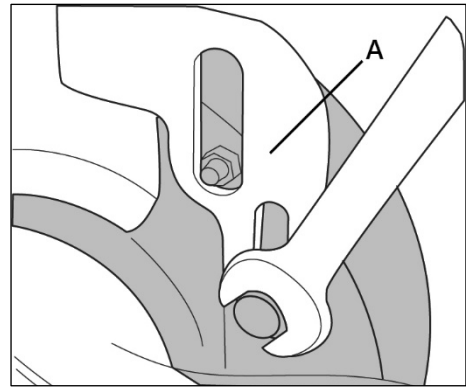


Рисунок 3.

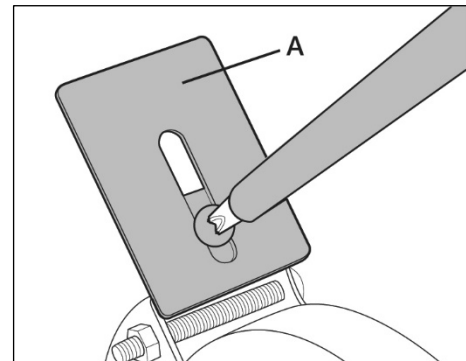


Рисунок 4.

### 3.3 Установка и регулировка пылезащитных кронштейнов

#### Для модели BELMASH MBG-200MW

При помощи крестовой отвертки прикрепите пылезащитный кронштейн **A** (Рис. 4) к защитному кожуху. Расстояние между пылезащитным кронштейном и заточным диском должно быть не более 2 мм.

#### Для модели BELMASH MBG-200M

Прикрепите пылезащитный кронштейн **A** (Рис. 5) к защитному кожуху со стороны корпуса станка. Расстояние между пылезащитным кронштейном и заточным диском должно быть не более 2 мм.

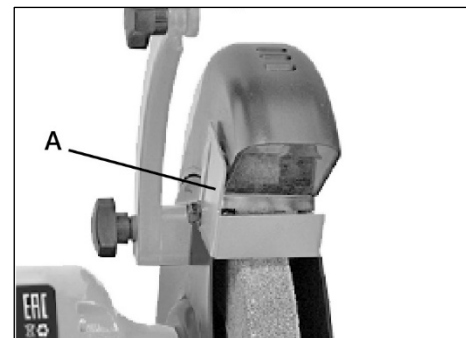


Рисунок 5.

### 3.4 Установка и регулировка искрозащитных щитков

#### Для модели BELMASH MBG-200MW

Заточной станок BELMASH MBG-200MW имеет два искрозащитных щитка. Искрозащитный щиток с увеличительной линзой **1** (Рис. 1) обеспечивает лучший обзор места обработки и большую точность выполняемой работы. Установите искрозащитный щиток с линзой на левом кожухе заточного диска, а второй искрозащитный щиток без линзы на правом защитном кожухе.

Для установки используйте шурупы и шайбы (входят в комплектацию).

При помощи крестовой отвертки и винтов соедините искрозащитный щиток **B** (Рис. 7) с металлической пластиной **A**. Закрепите пластину с щитком на держатель **A** (Рис. 6).

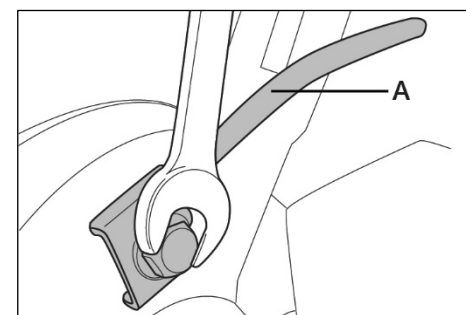


Рисунок 6.

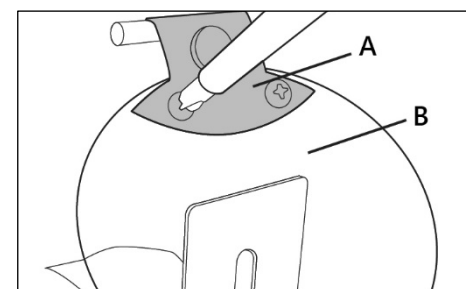


Рисунок 7.

При помощи гаечного ключа установите собранный искрозащитный щиток на защитный кожух со стороны корпуса станка. Повторите все действия для монтажа второго искрозащитного щитка.

**Для модели BELMASH MBG-200M**

При помощи фиксирующих винтов **В** (Рис. 8) и шайб (входят в комплектацию) соедините держатель **А** с искрозащитным щитком **С** и установите на защитный кожух со стороны корпуса станка. Повторите все действия для монтажа второго искрозащитного щитка.

Отрегулируйте высоту и угол искрозащитных щитков так, чтобы это соответствовало позиции оператора и типу выполняемой работы.

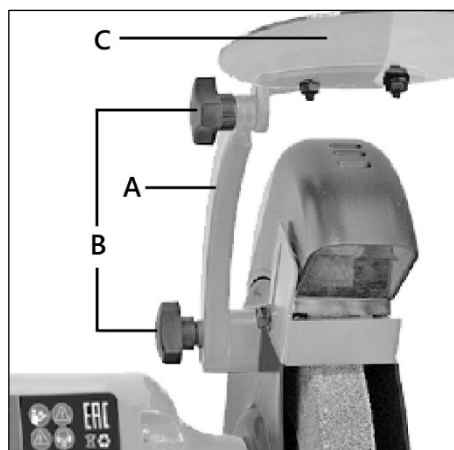


Рисунок 8.

**3.5 Включение и эксплуатация станка**



**Перед включением станка убедитесь, что все узлы надёжно закреплены и не препятствуют движению заточных дисков.**

**Уберите из рабочей зоны все инструменты и оборудование, которые могут помешать выполнению заточных работ.**

**Оператор станка должен использовать СИЗ. Он не должен находиться в плоскости вращения заточных дисков. Рядом со станком не должны находиться посторонние.**

С помощью вашего станка можно производить заточку режущего инструмента вращающимися в вертикальной плоскости заточными дисками.

При помощи выключателя **10** и **11** (Рис. 1 и 2) включите станок, дождитесь, пока заточные диски разовьют максимальную частоту вращения.

Следите за направлением вращения заточных дисков. Правильное направление вращения указано стрелкой на боковых защитных кожухах.

Надёжно двумя руками удерживайте затачиваемый инструмент, оперев его на рабочий упор, исключая контакт рук с заточным диском, а также, исключая попадания на них искр, абразивной пыли, металлических опилок.

Подавать затачиваемый инструмент следует только к рабочей поверхности заточного диска. Запрещена работа боковыми (торцовыми) поверхностями заточного диска.

Существует множество методов и способов заточки различных инструментов. Для каждого инструмента необходимо дополнительно изучить методы заточки. Например, сверла лучше всего затачивать в заточном патроне (не входит в комплект поставки).

Обязательно сохраняйте угол оригинальной режущей грани.

Станок укомплектован двумя заточными дисками с различной зернистостью. Обычно обработка начинается диском большей зернистости (черновая обработка), и финишная обработка производится диском с меньшей зернистостью.

Наилучшие результаты обработки получаются при правильном подборе зернистости абразивных дисков к обрабатываемому материалу и правильных приемах проведения заточных операций.

## 4. ОБСЛУЖИВАНИЕ



**Убедитесь, что станок выключен и отсоединен от сети перед проведением обслуживания.**

### 4.1 Замена заточного диска



**Используйте только оригинальные заточные диски.**

**При замене заточного диска обязательно оденьте защитные перчатки.**

**Указанная на заточном диске допустимая частота вращения должна быть не меньше максимальной частоты вращения без нагрузки, указанной на заводской табличке станка.**

#### Проверка заточного диска

Подвесьте заточной диск на нить. Постучите по нему кусочком металла. Исправные заточные диски издают ясный звук. Дребезжащий, приглушенный или глухой звук свидетельствует о повреждении заточного диска. Не используйте поврежденные заточные диски.

Для замены заточного диска демонтируйте пылезащитный кронштейн, искрозащитный щиток и рабочий упор. Отверните винты крышки защитного кожуха **A** (Рис.9) и снимите ее. Удерживая заточной диск, отверните гайку **B** гаечным ключом.



**На левой стороне станка левая резьба, т. е. откручивайте зажимную гайку по часовой стрелке.**

Снимите прижимную шайбу **C** и использованный заточной диск **D**. Проверьте состояние шайбы **C**, фланца, шпинделя и гайки крепления **B** на наличие деформаций, сколов, трещин и других повреждений.

Закрепите новый заточной диск в обратной последовательности. Установите крышку защитного кожуха. Затяните винты. Установите и отрегулируйте пылезащитный кронштейн, искрозащитный щиток и рабочий упор.



**Запрещается эксплуатация станка с поврежденными/изношенными шайбами, фланцами, шпинделем или гайкой крепления.**

#### Пробный пуск

После замены заточного диска необходимо выполнить пробный пуск без нагрузки продолжительностью примерно 5 минут. При этом находиться в опасной зоне запрещается.

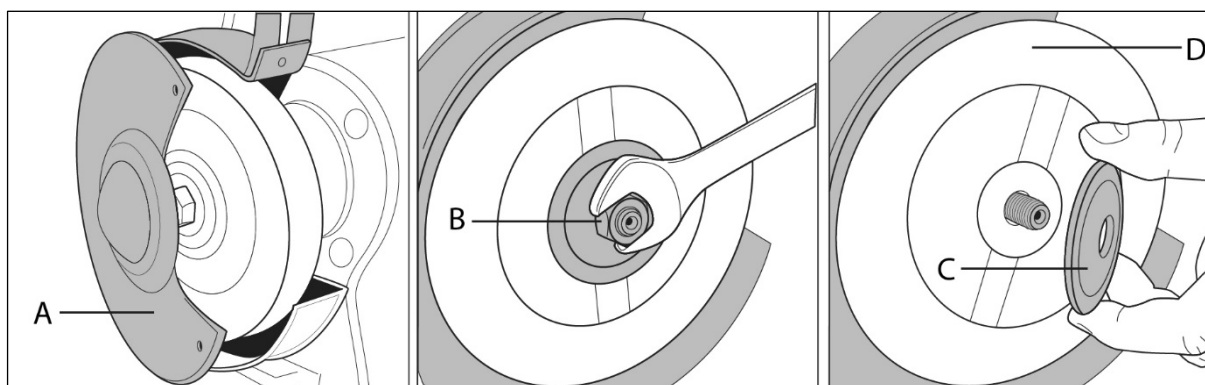


Рисунок 9.

## 4.2 Очистка заточного диска

Заточной диск периодически необходимо очищать. Частота зависит от интенсивности использования.

### **Для модели BELMASH MBG-200MW**

Данный станок укомплектован устройством для чистки и правки диска **A** (Рис. 10).

Обоприте устройство на рабочий упор. Расстояние между устройством и заточным диском должно быть не менее 5 мм. Включите станок и дождитесь пока вращение дисков достигнет своей максимальной скорости. Держите устройство для правки диска как показано на рисунке 10. Медленно прижимайте устройство к диску, перемещая поперек ширины диска до тех пор, пока его поверхность не выровняется.

После правки заточного диска отрегулируйте рабочий упор так, чтобы он находился на расстоянии не более 2 мм от поверхности заточного диска.



**Не допускайте, чтобы устройство для правки диска прикоснулось к диску до достижения его максимальной частоты вращения, так как это может вырвать устройство из рук и причинить серьезные повреждения.**

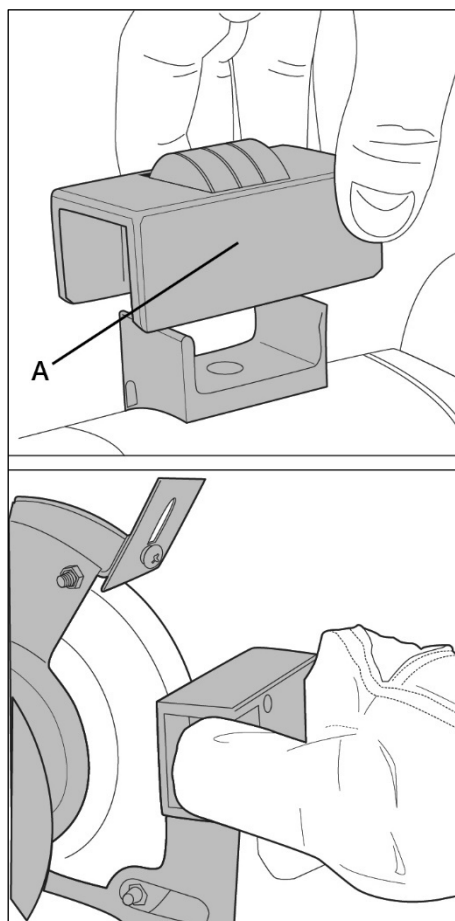


Рисунок 10.

### **Для модели BELMASH MBG-200M**

У данной модели чистку и правку заточного диска можно сделать с помощью инструментов для зачистки (не входят в комплект), чтобы восстановить или отрегулировать абразив диска. Следуйте инструкциям, прилагаемым к вашим инструментам и принадлежностям для зачистки, чтобы правильно зачистить заточной диск.

Для быстрого удаления большого количества материала: примените камень для зачистки с грубой поверхностью, чтобы сделать поверхность диска шероховатой.

Для тонкого шлифования: примените камень для зачистки с гладкой поверхностью, чтобы получить более гладкую поверхность.

## 4.3 Замена лампочки

### **Для модели BELMASH MBG-200MW**

Вынимая и вставляя лампочку, не следует прикладывать чрезмерную силу, так как лампочка может лопнуть и поранить руки. В регулируемой подсветке используется лампочка 12В/10Вт автомобильного типа.

Снимите защиту лампочки **A** (Рис.11). Осторожно вдавите старую лампочку **B** в гнездо, поверните влево и выньте. Осторожно вдавите новую лампочку в гнездо и поверните вправо. Установите и закрепите защиту лампочки **A**.

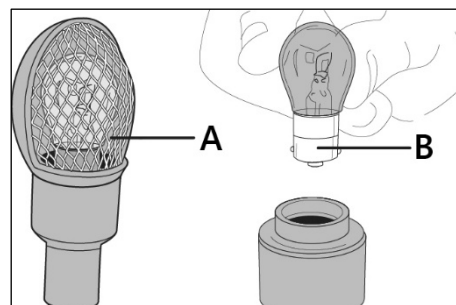
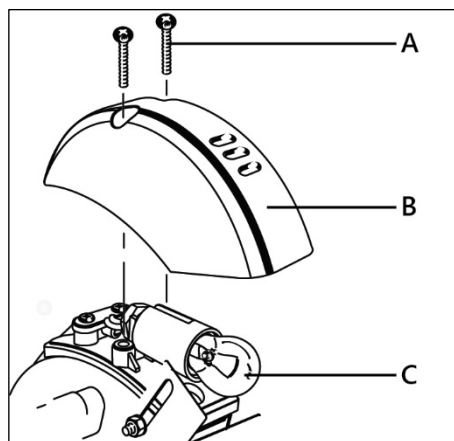


Рисунок 11.

**Для модели BELMASH MBG-200M**

Вынимая и вставляя лампочку, не следует прикладывать чрезмерную силу, так как лампочка может лопнуть и поранить руки. В подсветке используется лампочка 12В/10Вт автомобильного типа.

Для замены лампочки открутите винты **А** (рис. 12). Снимите кожух узла подсветки **В**. Осторожно вдавите старую лампочку **С** в гнездо, поверните влево и выньте. Осторожно вдавите новую лампочку в гнездо и поверните вправо. Установите кожух узла подсветки **В**. Закрутите винты **А**.



**Рисунок 12.**

**4.4 Очистка станка**

Регулярно очищайте станок от скопившейся пыли и опила. Поверхности станка и его подвижные части очищайте чистой мягкой тканью или щеткой. Убирайте опил с пола соответствующим инструментом (щеткой и т.п.), подходящим для данной операции. Не убирайте его руками.

После завершения очистки или обслуживающих работ все защитные устройства и ограждения следует немедленно установить на станок. Неисправные защитные устройства следует заменить.

**4.5 Смазка**

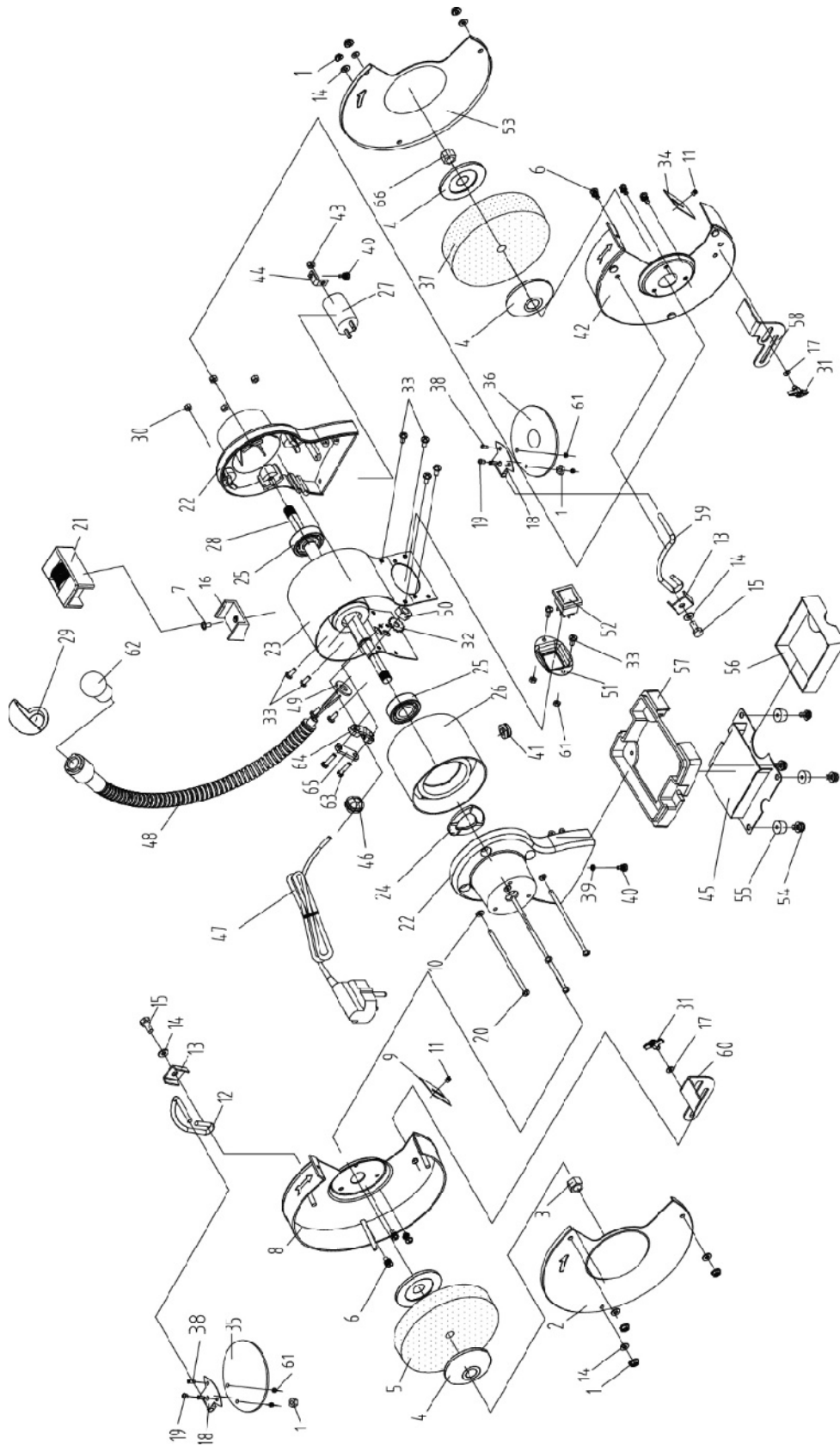
Чтобы станок всегда был в хорошем рабочем состоянии и для продления срока его службы, регулярно смазывайте его подвижные части. Проводите его техническое обслуживание (смазку, чистку и т. д.).

## 5. ВЗРЫВ-СХЕМЫ



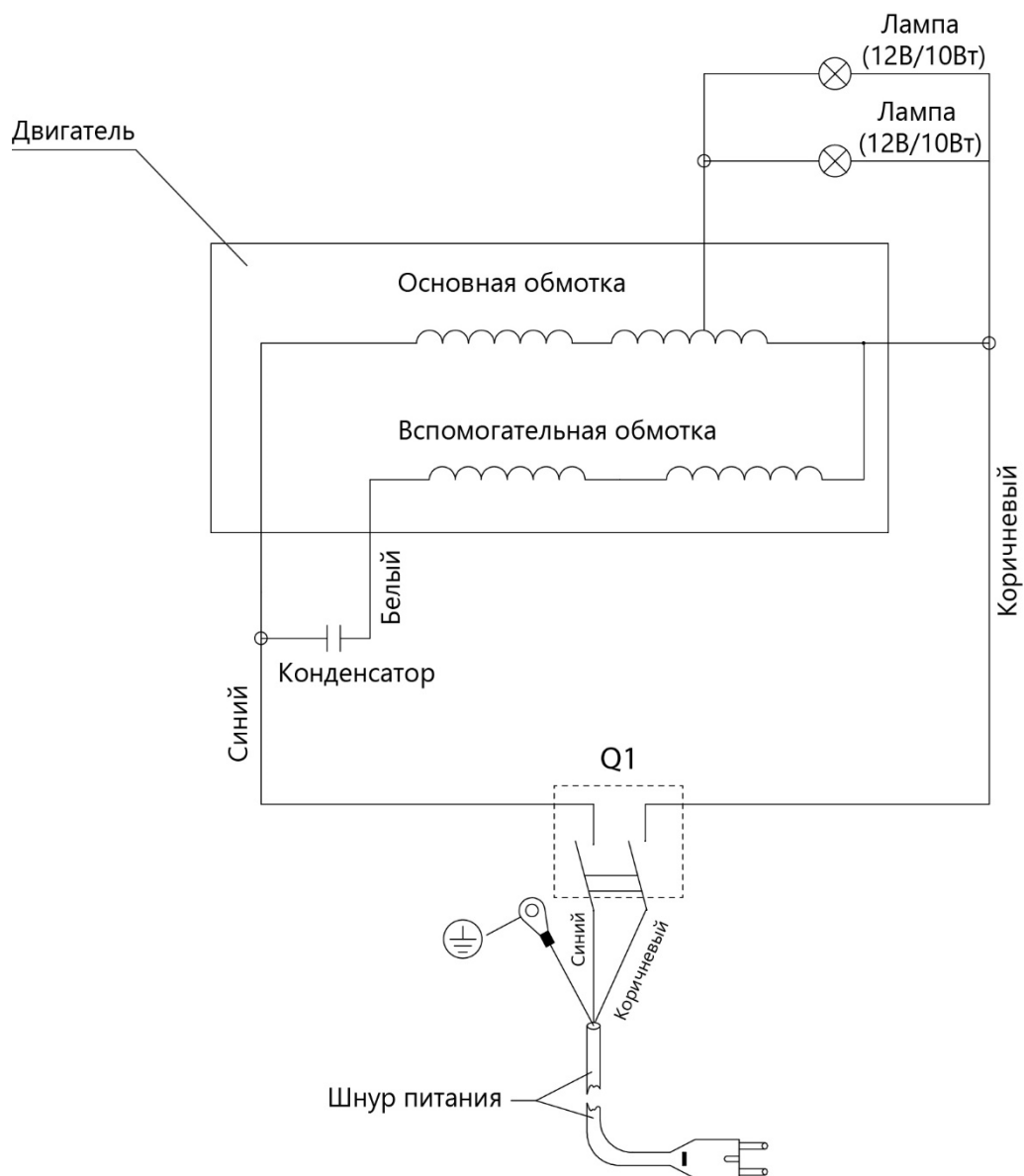
**Рисунок 13.** Взрыв-схема для модели BELMASH MBG-200M



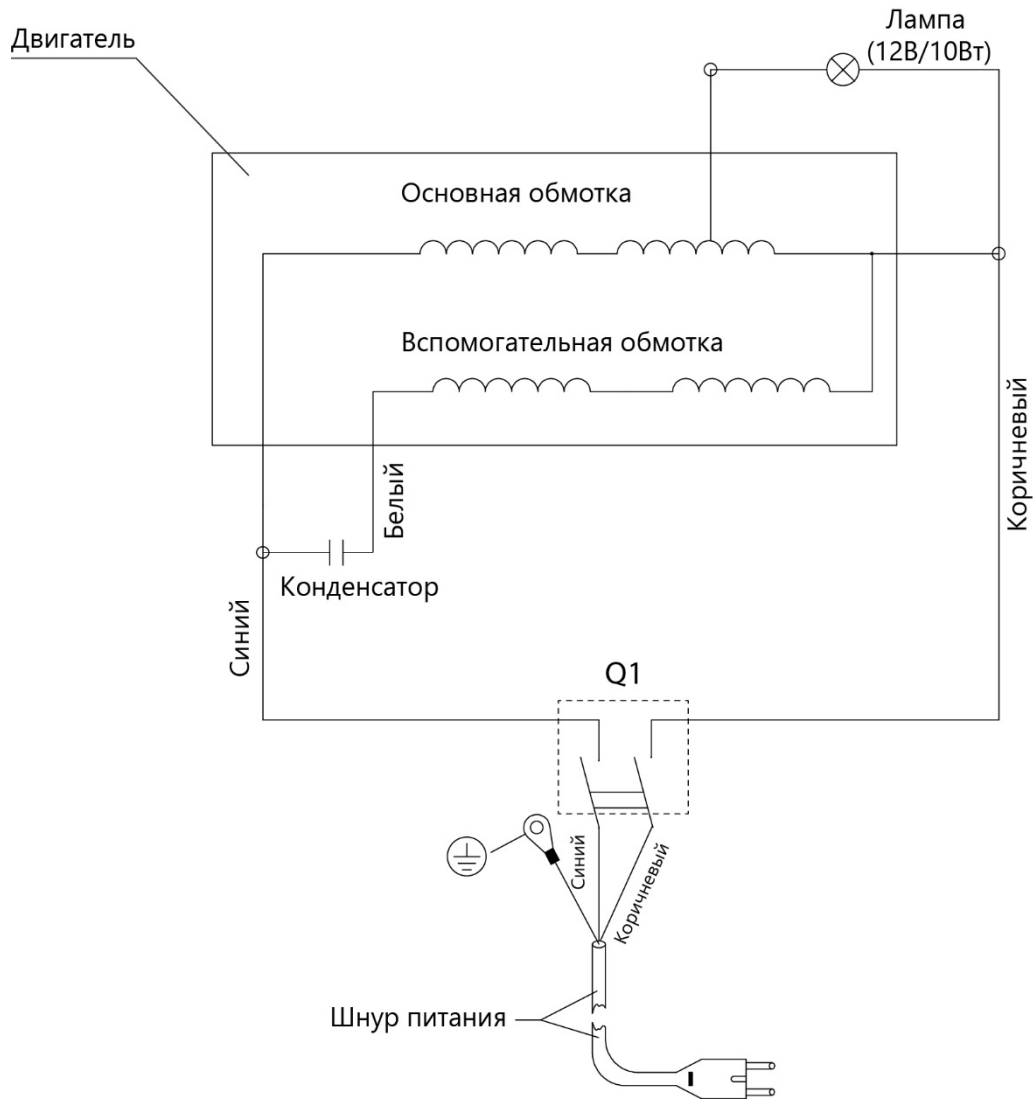


**Рисунок 14.** Взрыв-схема для модели BELMASH MBG-200MW

## 6. ЭЛЕКТРИЧЕСКИЕ СХЕМЫ



**Рисунок 15.** Электрическая схема для модели BELMASH MBG-200M



**Рисунок 16.** Электрическая схема для модели BELMASH MBG-200MW

## 7. ВОЗМОЖНЫЕ НЕИСПРАВНОСТИ И СПОСОБЫ ИХ УСТРАНЕНИЯ

Перечень возможных неисправностей и способы их обнаружения и устранения приведен в таблице 3.

**Таблица 3**

Наименование неисправности	Вероятная причина	Метод устранения
Двигатель не запускается	Отсутствует напряжение в электросети	Проверить наличие напряжения
	Неисправен выключатель	Обратитесь в АСЦ
Электрический двигатель перегревается	Станок перегружен большим давлением на затачиваемый инструмент, на заточной диск	Уменьшить давление
Двигатель не развивает полную мощность	Низкое напряжение	Проверить наличие напряжения
	Сгорела обмотка или обрыв в обмотке	Обратитесь в АСЦ
	Слишком длинный удлинитель	Замените удлинитель
Станок во время работы внезапно остановился	Пропало напряжение	Проверьте напряжение
Биение заточного диска	Заточной диск установлен неправильно	Проверьте правильность установки заточного диска, при необходимости переустановите его
	Заточной диск разбалансирован	Произведите правку заточного диска с помощью специального бруска либо замените диск
	Заточной диск изношен	Замените заточной диск
	Шпиндель станка искривлен	Прекратите использование станка, обратитесь в сервисный центр
Волнистая поверхность инструмента после заточки	Затачиваемый инструмент непрочен закреплен	Убедитесь, что вы крепко держите инструмент
	Поверхность заточного диска неровная	Произведите правку заточного диска

При обнаружении других неисправностей пользователю (владельцу) станка необходимо обратиться в авторизованный сервисный центр (АСЦ). Адреса сервисных центров Вы можете найти на сайте [www.belmash.ru](http://www.belmash.ru).

## 8. ТРАНСПОРТИРОВКА И ХРАНЕНИЕ

Станок упакован в соответствии с требованиями действующей нормативной и технической документации. Он может транспортироваться авиационным, железнодорожным, морским, речным и автомобильным транспортом. Погрузку и крепление упакованного изделия, его последующее транспортирование выполняют в соответствии с действующими техническими условиями и правилами перевозки грузов на используемом виде транспорта.

Во время перевозки или перемещения станка будьте осторожны. Выберите правильное транспортировочное устройство согласно массе оборудования. Убедитесь, что подъемная мощность транспортировочного устройства соответствует массе станка.

После транспортирования станка при отрицательной температуре окружающего воздуха, необходимо выдержать его при комнатной температуре не менее восьми часов до первого включения. В противном случае станок может выйти из строя при включении из-за влаги, сконденсировавшейся на деталях электродвигателя и его электрооборудовании.

При постановке изделия на длительное хранение необходимо:

- отключить станок от электропитания;
- очистить станок от отходов точения и полировки;
- смазать детали, подверженные коррозии.

В случае длительного хранения наружные поверхности деталей станка, подвергающиеся коррозии, следует очистить и покрыть консервационной смазкой К-17 ГОСТ 10877-76 или другой аналогичного назначения.

Хранить станок следует в отапливаемом, вентилируемом помещении при отсутствии воздействия климатических факторов (атмосферные осадки, повышенная влажность и запыленность воздуха) при температуре воздуха не ниже +5°C и не выше +40°C, при относительной влажности воздуха не выше 80% при температуре +20°C. Храните станок в надежно закрытом, недоступном для детей месте.

Заточные диски должны храниться в сухих, крытых и хорошо проветриваемых помещениях со стабильной температурой в пределах +10...+30°C, влажность не более 70% в отдельной коробке, в горизонтальном положении.

## 9. УТИЛИЗАЦИЯ И ЗАЩИТА ОКРУЖАЮЩЕЙ СРЕДЫ

Станок и его упаковка подлежат вторичной переработке – рециклированию.

Данный станок изготовлен из безопасных для окружающей среды и здоровья человека материалов и веществ. Тем не менее, для предотвращения негативного воздействия на окружающую среду, при прекращении использования станка (истечении срока службы) и непригодности к дальнейшей эксплуатации, он подлежит сдаче в приемные пункты по переработке металлолома и пластмасс.

Утилизация изделия и комплектующих узлов заключается в полной разборке и последующей сортировке по видам материалов и веществ, для последующей переплавки или использования при вторичной переработке.

Упаковку станка следует утилизировать без нанесения экологического ущерба окружающей среде в соответствии с действующими нормами и правилами.

## ГАРАНТИЙНЫЕ ОБЯЗАТЕЛЬСТВА

Гарантийный срок на изделие BELMASH составляет 12 месяцев со дня продажи торгующей организацией. Датой продажи является дата заполнения гарантийного талона (или дата оформления товарно-транспортных документов).

При отсутствии отметки торгующей организации срок гарантии исчисляется с момента выпуска станка заводом-изготовителем.

Настоящая гарантия поставщика дает право на бесплатный ремонт изделия.

Гарантийный, негарантийный и послегарантийный ремонт производятся специалистами авторизованных сервисных центров.

На гарантийный ремонт принимается изделие с надлежащим образом оформленным гарантийным талоном, в котором должны быть указаны: серийный номер, дата продажи, штамп торгующей организации (при наличии), подпись продавца, а в случае его отсутствия – при предъявлении документов, подтверждающих факт и дату покупки.

Без предъявления вышеуказанных документов претензии по качеству не принимаются, гарантийный ремонт не производится.

Для гарантийного ремонта владельцу необходимо отправить изделие с приложением гарантийного талона (или руководства по эксплуатации) в авторизованный сервисный центр в жесткой транспортной упаковке, обеспечивающей сохранность изделия.

В течение гарантийного срока устранение неисправностей, происшедших по вине завода-изготовителя, производится гарантийными мастерскими бесплатно. После проведения ремонта изделия гарантийный талон остается в мастерской.

### **Гарантийный ремонт не осуществляется в следующих случаях:**

- гарантийный талон не соответствует изделию;
- истёк срок гарантии.

### **Перечень повреждений изделия, вследствие которых гарантийные обязательства снимаются:**

- механические повреждения, повреждения, вызванные действием агрессивных сред, высоких температур, попаданием инородных предметов внутрь;
- изделие было разобрано потребителем (разобранное частично или полностью оборудование в гарантийный ремонт не принимается);
- работа с перегрузкой или заклинивание;
- самостоятельная замена узлов, деталей, изменение конструкции и ремонт изделия не уполномоченными лицами (повреждение крепежа, установка не оригинальных деталей и т.п.);
- повреждения, наступившие вследствие неправильного хранения (коррозия металлических частей); сильного загрязнения и небрежной и/или неправильной эксплуатации; неправильной транспортировки; неблагоприятных атмосферных или иных внешних воздействий;
- повреждения, наступившие из-за несоблюдения руководства по эксплуатации;
- при возникновении недостатков и поломок вследствие отсутствия или несвоевременного проведения технического обслуживания, чистки, смазки и т.п.;
- естественный износ деталей изделия в результате длительного использования;
- вентиляционные каналы изделия закрыты стружкой, пылью и прочими отходами;
- при возникновении недостатков вследствие скачков напряжения в электросети или неправильного подключения изделия к электросети;
- использование изделия не по назначению;
- при появлении неисправностей, вызванных действием непреодолимой силы (несчастный случай, пожар, наводнение, удар молнии и др.).

**Перечень деталей, на которые гарантия не распространяется:**

- сменные принадлежности (аксессуары) и оснастку к оборудованию (сверла, буры; сверлильные, токарные, фрезерные патроны всех типов; кулачки и цанги к ним, планшайбы; пильные диски, строгальные ножи и пильные полотна с элементами их крепления; фрезы всех типов; абразивные материалы – заточные диски, шлифовальные ленты, круги, втулки; полировальные принадлежности; цепи, шины направляющие, звездочки, венцы и т. п.;
- устройства механической защиты изделия (предохранительные муфты, предохранительные шестерни и предохранительные штифты), устройства защиты электрических цепей;
- быстро изнашиваемые детали с ограниченным ресурсом (приводные ремни, защитные кожухи и ограждения, направляющие и подающие резиновые ролики, обрешиненные валы, графитовые подложки, графитовые щетки, ленты транспортеров, пружины различного назначения, в том числе возвратные, газовые амортизаторы, подшипники, резиновые уплотнения, сальники, колеса и прочее), их замена является платной услугой;
- детали, износ которых произошел в следствии недостаточного ухода и обслуживания;
- оборудование со стертым полностью или частично заводским номером;
- шнуры питания.

Обязанность следить за техническим состоянием, проводить настройку, регулировку, наладку и техническое обслуживание – обязанность пользователя/владельца оборудования.

Настройка, регулировка, наладка, обкатка, техническое обслуживание, профилактика изделия не являются гарантийными услугами.

По окончании срока службы изделия рекомендуется обратиться в сервисный центр для осмотра оборудования. Срок службы изделия указан в руководстве по эксплуатации изделия.

Взаимоотношения между потребителем и изготовителем при выявленных неисправностях изделия осуществляются в соответствии с Законом «О защите прав потребителей».

Руководство по эксплуатации прочитал полностью, обязуюсь его выполнять

---

*(подпись покупателя)*

Отсутствие подписи покупателя расценивается как нарушение условий эксплуатации и является основанием для отказа в гарантийном ремонте и замене станка торгующей организацией.

**Адрес поставщика: ООО «БЕЛМАШ», 129626, Россия, г. Москва, проспект Мира, 104,  
e-mail: warranty@belmash.ru.**