

# BELMASH

RU

Руководство по эксплуатации



Установка вытяжная  
BELMASH MDC1100  
BELMASH MDC1100/400



## **СОДЕРЖАНИЕ**

Введение.....	3
1. Общие сведения.....	4
2. Основные технические характеристики.....	5
3. Комплект поставки.....	6
4. Основные элементы.....	7
5. Графические символы.....	8
6. Техника безопасности.....	9
6.1 Электрическая безопасность.....	9
6.2 Использование удлинительного кабеля.....	10
6.3 Общие правила безопасности при эксплуатации установки.....	10
7. Сборка установки.....	11
8. Эксплуатация.....	12
8.1 Запуск установки.....	12
9. Техническое обслуживание.....	13
10. Взрыв-схема.....	14
11. Электрические схемы.....	15
12. Транспортировка и правила хранения.....	16
13. Утилизация.....	16
14. Неисправности и способы их устранения.....	17
Гарантийные обязательства.....	18

## УВАЖАЕМЫЙ ПОКУПАТЕЛЬ

Благодарим за доверие, которое Вы оказали, выбрав установку вытяжную **BELMASH MDC1100, BELMASH MDC1100/400**.

Эффективная система утилизации стружки и опилок, это не только чистота в мастерской, но и забота о здоровье.

Настоящее руководство устанавливает правила безопасной эксплуатации установки вытяжной BELMASH MDC1100, BELMASH MDC1100/400 далее «установка», «изделие».

Перед началом использования внимательно ознакомьтесь с руководством. В нём Вы найдёте все указания, выполнение которых обеспечит безопасную эксплуатацию и длительный срок службы установки.

При покупке установки, обязательно проверьте заполнение торгующей организацией свидетельства о продаже и гарантийных талонов, которые должны быть заверены штампом магазина с указанием даты продажи. Требуйте проверки комплектности и работоспособности.

Изготовитель (продавец) оставляет за собой право изменять комплектность товара, без изменения его потребительских свойств, основных технических характеристик и цены товара исходя из коммерческой целесообразности.

В связи с постоянным техническим совершенствованием конструкции установки возможны некоторые отличия между приобретенным Вами изделием и сведениями, приведенными в настоящем руководстве по эксплуатации, не влияющие на его основные технические параметры и эксплуатационную надежность. Актуальная информация представлена на нашем сайте [www.belmash.ru](http://www.belmash.ru).

Приятной Вам работы!

---

*При возникновении вопросов о вашем оборудовании, пожалуйста, обратитесь в службу технической поддержки BELMASH. Мы поможем вам справиться с проблемой и решить гарантийные случаи.*

**E-mail для решения гарантийных случаев: [warranty@belmash.ru](mailto:warranty@belmash.ru);**

**E-mail для общих вопросов и предложений: [info@belmash.ru](mailto:info@belmash.ru);**

**Адрес: 129626, РФ, г. Москва, проспект Мира, 104, ООО «БЕЛМАШ».**

## ОБЩИЕ СВЕДЕНИЯ

Установка предназначена для удаления металлических опилок, стружки и пыли, образующихся в процессе металлообработки.

Имеет два входных патрубка и соединительный шланг из нержавеющей стали. Для безопасного перемещения установки по мастерской предусмотрены две удобные ручки.

Центробежный вентилятор создает разрежение воздуха, благодаря которому образуется поток, втягивающий все отходы реза (стружку, пыль) в разделительный узел. Более крупные и тяжелые частицы падают в ящик для отходов, а мелкие частицы, такие как пыль, под воздействием потока воздуха, попадают в фильтр-мешок.

Установка предназначена для работы в следующих климатических условиях:

- температура окружающего воздуха от +5°C до +40°C;
- относительная влажность воздуха не более 80% при температуре +20°C.

Исполнение по степени защиты от влаги — незащищенное.

Питание установки BELMASH MDC1100 осуществляется от однофазной сети переменного тока напряжением 230 В  $\pm 10\%$  и частотой 50 Гц  $\pm 5\%$ , с защитным (заземляющим) проводом по ГОСТ 12.1.030-81\*. Качество источника электрической энергии по ГОСТ 32144-2013.

Питание установки BELMASH MDC1100/400, осуществляется от трехфазной сети переменного тока напряжением 400 В  $\pm 10\%$  и частотой 50 Гц  $\pm 5\%$ , с защитным (заземляющим) проводом по ГОСТ 12.1.030-81\*. Качество источника электрической энергии по ГОСТ 32144-2013.

Двигатель асинхронный.

Установка соответствует требованиям технических регламентов:

- ТР ТС 004/2011 «О безопасности низковольтного оборудования»;
- ТР ТС 020/2011 «Электромагнитная совместимость технических средств»;
- ТР ЕАЭС 037/216 «Об ограничении применения опасных веществ в изделиях электротехники и радиоэлектроники».

Идентификационная табличка, содержащая информацию о серийном номере, расположена на передней части корпуса вытяжной установки.

Далее приведена расшифровка серийного номера изделия.

<b>Серийный номер</b>	<input type="text"/>	<input type="text"/>	<input type="text"/>	<input type="text"/>	<input type="text"/>	<input type="text"/>	<input type="text"/>
	Артикул		Комплек- тация	Месяц и год изготовления		Порядковый номер в партии	

Актуальную версию руководства по эксплуатации скачивайте с сайта [belmash.ru](http://belmash.ru).

## 2. ОСНОВНЫЕ ТЕХНИЧЕСКИЕ ХАРАКТЕРИСТИКИ

Основные параметры и технические характеристики приведены в таблице 1.

**Таблица 1**

Наименование параметра	Значение для моделей	
	<b>BELMASH MDC1100</b>	<b>BELMASH MDC1100/400</b>
Объем всасывания, м <sup>3</sup> /час	1100	1100
Характеристики сети, В/Гц	230/50	400/50
Номинальная мощность двигателя, Вт	750	750
Режим работы электродвигателя	S1	S1
Тип электродвигателя	асинхронный	асинхронный
Класс защиты электродвигателя	IP54	IP54
Номинальный ток, А	3,25	1,47
Номинальная частота вращения вала двигателя, об./мин.	2800	2800
Разрежение, Па	1500	1500
Степень фильтрации, мкм	20	20
Размер фильтр-мешка, (Ø×В), мм	350×450	350×450
Объем фильтр-мешка, л	43	43
Материал фильтр-мешка	Углеродное волокно	Углеродное волокно
Размер ящика для отходов (Д×Ш×В), мм	435×295×100	435×295×100
Уровень шума, дБ	88	88
Диаметр крыльчатки, мм	325	325
Материал крыльчатки	алюминий	алюминий
Ø входных патрубков (2 шт.), мм	100	100
Размер соединительного шланга (Ø×Д), мм	100×1800	100×1800
Материал изготовления шланга	нержавеющая сталь	нержавеющая сталь

Наличие реверса	-	да
Длина электрического кабеля, не менее, м	1,5	-
Материал корпуса установки	листовая сталь	листовая сталь
Окраска	порошковая	порошковая
Размер установки, (Д×Ш×В), мм	940×590×1170	940×590×1170
Размер упаковки, (Д×Ш×В), мм	1190×460×455	1190×460×455
Масса нетто/брутто, кг	37,0/40,0	37,0/40,0

*В таблице 1 представлена общая информация. Данные технические характеристики актуальны на момент издания руководства по эксплуатации. Компания «БЕЛМАШ» оставляет за собой право на изменение конструкции и комплектации оборудования без уведомления потребителя.*

### 3. КОМПЛЕКТ ПОСТАВКИ

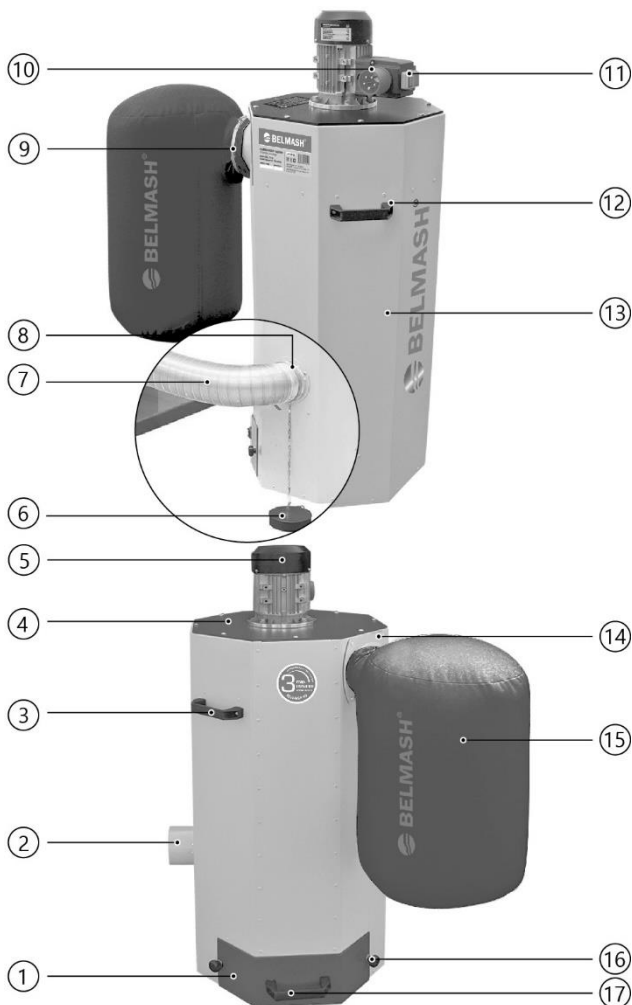
Комплект поставки установки в соответствии с таблицей 2.

**Таблица 2**

№ п/п	Наименование	Кол-во, шт.
1	Установка вытяжная в сборе	1
2	Патрубок выпускной	1
3	Патрубок входной	2
4	Уплотнитель патрубка выпускного	1
5	Уплотнитель патрубка входного	2
6	Фильтр-мешок	1
7	Хомут фильтр-мешка	1
8	Рукоятка	3
9	Шланг соединительный	1
10	Хомут шланга соединительного	2
11	Комплект крепежа	1
12	Руководство по эксплуатации	1
13	Упаковка	1

*В таблице 2 представлена общая информация. Данная комплектация актуальна на момент издания руководства по эксплуатации. Компания «БЕЛМАШ» оставляет за собой право на изменение конструкции и комплектации оборудования без уведомления потребителя.*

## 4. ОСНОВНЫЕ ЭЛЕМЕНТЫ



**Рисунок 1.**

1 – ящик для отходов, 2 – патрубок входной, 3, 12 – ручка боковая, 4 – крышка корпуса установки, 5 – двигатель асинхронный, 6 – крышка патрубка входного, 7 – шланг соединительный, 8 – хомут шланга соединительного, 9 – хомут фильтр-мешка, 10 – вилка с переключателем реверса (для модели BELMASH MDC1100/400), 11 – выключатель, 13 – корпус установки, 14 – патрубок выпускной, 15 – фильтр-мешок, 16 – ручка-фиксатор ящика для отходов, 17 – ручка ящика для отходов

## 5. ГРАФИЧЕСКИЕ СИМВОЛЫ

Прочитайте и запомните разделы руководства, где встречаются приведенные ниже графические символы. Данные разделы руководства информируют о действиях, которые необходимо выполнить для обеспечения безопасности находящихся рядом людей и лично Вас, а также о мерах, необходимых для надежной и долговечной эксплуатации установки.



*Внимательно прочтите инструкцию по эксплуатации перед использованием установки.*



*При работе пользуйтесь средствами защиты органов слуха, зрения, дыхания.*



*Опасность поражения электрическим током.*



*Опасность получения травмы или повреждения установки в случае несоблюдения данного указания.*



*Установка и ее упаковка подлежат вторичной переработке (рециклированию).*



*Для предотвращения негативного воздействия на окружающую среду, при прекращении использования установки (истечении срока службы) и непригодности к дальнейшей эксплуатации, изделие подлежит разборке и сдаче в приёмные пункты по вторичной переработке металлолома и пластмасс.*



## 6. ТЕХНИКА БЕЗОПАСНОСТИ



*Перед тем как начать использование установки, внимательно прочитайте и запомните требования данного руководства по эксплуатации. Бережно храните руководство в месте, доступном для дальнейшего использования. Работник, не изучивший руководство, не должен допускаться к работе на установке.*

### 6.1 Электрическая безопасность



*Установка была разработана для работы только при одном питающем электрическом напряжении. Перед работой убедитесь, что напряжение источника питания соответствует техническим характеристикам установки.*

Кабель установки должен быть защищен от случайного повреждения. Непосредственное соприкосновение кабеля с горячими и масляными поверхностями не допускается.

Не дергайте за кабель электропитания, чтобы отключить установку от электросети — возьмите одной рукой вилку и, придерживая другой рукой розетку, произведите отсоединение.

Не позволяйте лицам, не достигшим 18 лет, производить какие-либо действия с установкой, электрическим и удлинительным кабелем.

Штепсельная вилка установки должна подходить под розетку. Не изменяйте штепсельную вилку каким-либо образом. Не используйте каких-либо переходников для установки. Использование неизменных вилок и соответствующих розеток уменьшит риск поражения электрическим током.

Во время работы не прикасайтесь к заземленным предметам (например, к трубопроводам, радиаторам отопления, газовым плитам, бытовым приборам).

Для защиты электрооборудования установки и электропроводки от перегрузок, на электрическом распределительном щите подключения данной линии необходимо применять плавкие предохранители или автоматические выключатели на 16 А. Напряжение и частота тока в электрической питающей линии должно соответствовать техническим характеристикам установки.

## **6.2 Использование удлинительного кабеля**

При необходимости используйте удлинительный кабель, соответствующий номинальной мощности установки.

При использовании удлиняющего кабеля, убедитесь, что он не поврежден. При выявлении повреждений замените его. При использовании катушек обязательно полностью разматывайте кабель.

При значительной длине удлинительного кабеля и малом поперечном сечении подводящих проводов, происходит дополнительное падение напряжения, которое может привести к неустойчивой работе электродвигателя установки.

## **6.3 Общие правила безопасности при эксплуатации установки**

Используйте установку согласно допустимому режиму работы.

Запрещено производить какие-либо изменения в конструкции вытяжной установки.

Зона, вокруг рабочего места, должна быть необходимой и достаточной для обеспечения безопасной работы, эффективного технического обслуживания и контроля рабочего процесса.

Убедитесь, что кнопка выключателя находится в нерабочем положении при подсоединении устройства к питающей сети.

### **ЗАПРЕЩАЕТСЯ:**

- эксплуатировать установку в условиях воздействия водных капель и брызг, а также на открытых площадках во время дождя и снегопада;
- эксплуатировать установку лицам, не ознакомившихся с руководством по эксплуатации;
- эксплуатировать установку в состоянии изменения сознания (алкогольное и наркотическое опьянение), при употреблении препаратов, замедляющих реакцию и при плохом самочувствии;
- нахождение посторонних лиц, особенно детей в рабочей зоне;
- оставлять подключенную к электрической питающей сети установку без надзора;
- эксплуатировать не полностью смонтированную установку;
- эксплуатировать неисправную установку.

**ЗАПРЕЩАЕТСЯ** использовать установку при следующих неисправностях:

- повреждение (обугливание) штепсельной вилки или кабеля электропитания;
- нечеткой работе выключателя;
- появления дыма или запаха, характерного для горячей изоляции;
- появление повышенного шума, стука, вибрации;
- поломка или появление трещин на корпусных деталях.



***Не дотрагивайтесь до крыльчатки вентилятора во время работы установки, существует опасность получения травмы.***

Не применяйте установку во взрывоопасных помещениях, а также вблизи от легковоспламеняющихся жидкостей и газов.

При смене фильтр-мешка надевайте пылезащитную маску (фильтровальная маска с гранулометрическим фильтром, степень фильтрации 2) и специальные защитные очки.

Сильные колебания температуры окружающего воздуха могут вызвать образование конденсата на токопроводящих частях установки. Перед началом эксплуатации в таких условиях, дождитесь пока температура установки сравняется с температурой окружающего воздуха.

Ремонт установки должен проводиться квалифицированными техническими специалистами с использованием оригинальных запасных частей.

## 7. СБОРКА УСТАНОВКИ

Вскройте упаковку и извлеките составные части установки из коробки. Идентифицируйте составные части установки по таблице 2 и рисунку 1.

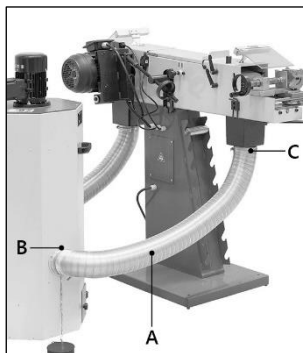
Для сборки вытяжной установки необходимо выполнить шаги, описанные ниже (Рис. 1):

- Поставьте установку на пол и с помощью отвертки и винтов установите ручки **3** и **12** на корпус установки.
- При помощи отвертки и крепежа установите выпускной патрубок **14**.
- Установите фильтр-мешок **15** на выпускном патрубке **14** и затяните хомутом **9**.
- С помощью винта с полукруглой головкой M5x16 установите входные патрубки **2** на корпус установки.
- Установите ручки-фиксаторы **16** и ручку **17** на ящик для отходов **1**.

- Подсоедините металлический шланг **A** (рис. 2) к вашему станку и к входному патрубку **B** вытяжной установки при помощи хомутов **C**.
- Подключите установку к питающей сети.



**Максимальное расстояние между патрубком вытяжной установки и кожухом станка по металлу не должно превышать 8 метров. Располагайте шланг без заломов и изгибов.**



**Рисунок 2.**

## 8. ЭКСПЛУАТАЦИЯ

### 8.1 Запуск установки

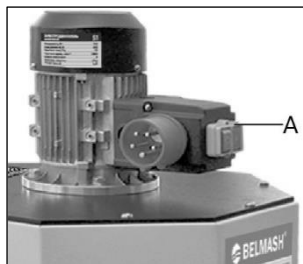
Пуск установки осуществляется после завершения всех фаз сборки. Предварительно убедитесь в надёжности крепления деталей, исправности кабеля. Кроме того, проверьте исправность цепи заземления (между источником питания и заземляющим контактом штепсельной вилки, подключаемой в сеть).

Для запуска вытяжной установки необходимо:

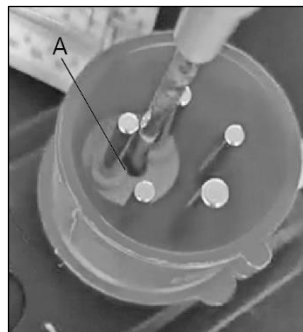
Переведите выключатель **A** (рис. 3) в положение I;

Дождитесь, пока вентилятор заработает на полную мощность;

Включите станок, согласно инструкции. Для выключения установки, нажмите кнопку «стоп» - O.



**Рисунок 3.**



**Рисунок 4.**

Если установка не запускается ее следует отключить от сети. В случае не запуска, допускается повторное включение установки, но не ранее, чем через 1 минуту.

Модель BELMASH MDC1100/400 оснащена реверсным переключателем **A** (рис. 4). В случае неверного вращения вала электродвигателя,

необходимо изменить последовательность фаз. Для этого поверните переключатель **A** с помощью плоской отвертки.

## 9. ТЕХНИЧЕСКОЕ ОБСЛУЖИВАНИЕ



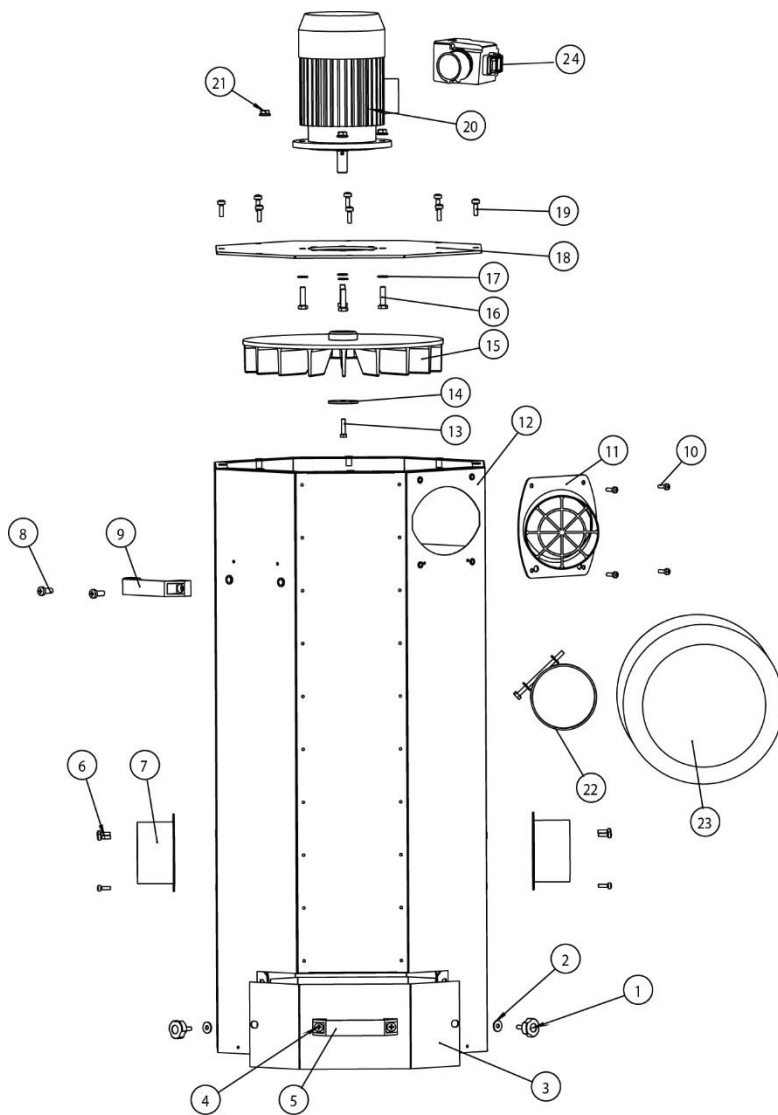
*При выполнении технического обслуживания отключите установку с помощью выключателя и отсоедините вилку кабеля электропитания от розетки.*

Установка требует систематического ухода и контроля за ее техническим состоянием и работоспособностью. Для обеспечения длительной и безаварийной работы установки и Вашей личной безопасности необходимо выполнять следующие требования:

- своевременно очищайте ящик для отходов. Производите операцию только при отключенной установке.
- периодически производите технический контроль герметичности корпуса, очистку фильтр-мешка;
- фильтр-мешок необходимо очищать при заполнении его на 60-70% (при понижении мощности всасывания). Перед очисткой фильтр-мешка дайте пыли осесть, как минимум, в течении 10 минут. Производите операцию только при отключенном устройстве;
- перед началом работы всегда проверяйте общее техническое состояние установки путем визуального осмотра и пробного пуска;
- проверяйте исправность кабеля и штепсельной вилки.

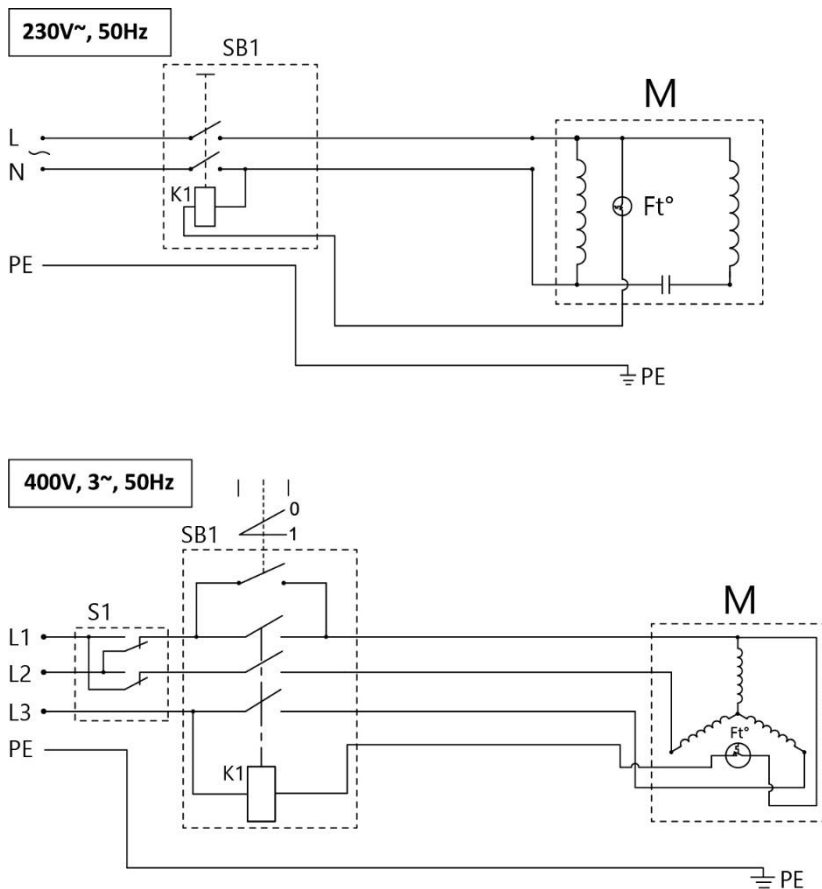
Ремонтные работы должны проводиться только в авторизованном сервисном центре с использованием оригинальных запасных частей.

**10. ВЗРЫВ-СХЕМА**



**Рисунок 5.**

## 11. ЭЛЕКТРИЧЕСКИЕ СХЕМЫ



**Рисунок 6.**

## 12. ТРАНСПОРТИРОВКА И ПРАВИЛА ХРАНЕНИЯ

Установка упакована в соответствии с требованиями действующей нормативной и технической документации на изготовление и поставку.

Упакованная установка транспортируется авиационным, железнодорожным, морским, речным и автомобильным транспортом.

Погрузку и крепление упакованной установки, и ее последующее транспортирование выполняют в соответствии с действующими техническими условиями и правилами перевозки грузов на используемом виде транспорта.

При длительных перерывах в работе наружные поверхности установки, подверженные коррозии, следует покрыть слоем защитной смазки.

Хранить установку следует в отапливаемом, вентилируемом помещении, при отсутствии воздействия климатических факторов (атмосферные осадки, повышенная влажность и запыленность воздуха) при температуре воздуха не ниже +5°C и не выше +40°C, при относительной влажности воздуха не выше 80%.

После транспортирования установки при отрицательной температуре окружающего воздуха, необходимо выдержать ее при температуре +20°C не менее восьми часов до первого включения. В противном случае установка может выйти из строя при включении из-за влаги, сконденсировавшейся на деталях электродвигателя и электрооборудовании.

## 13. УТИЛИЗАЦИЯ



***Установка и ее упаковка подлежат вторичной переработке (рециклированию). Следует беречь от загрязнений окружающую среду. Поддерживайте чистоту при использовании установки.***

Данная установка изготовлена из безопасных для окружающей среды и здоровья человека материалов и веществ. Тем не менее, для предотвращения негативного воздействия на окружающую среду, при прекращении использования установки (истечении срока службы) и непригодности к дальнейшей эксплуатации, изделие подлежит сдаче в приемные пункты по переработке металлолома и пластмасс.

Утилизация установки и комплектующих узлов заключается в полной разборке и последующей сортировке по видам материалов, для последующей переплавки или использования при вторичной



переработке. Упаковку следует утилизировать без нанесения экологического ущерба окружающей среде в соответствии с действующими нормами и правилами на территории страны использования данного оборудования.

## 14. НЕИСПРАВНОСТИ И СПОСОБЫ ИХ УСТРАНЕНИЯ

При возникновении неисправностей в работе установки выполните действия, указанные в таблице 3. При обнаружении других неисправностей пользователю (владельцу) данной установки необходимо обратиться в сервисный центр.

Адреса сервисных центров Вы можете найти на сайте [www.belmash.ru](http://www.belmash.ru).

**Таблица 3**

<b>Внешнее проявление неисправностей</b>	<b>Вероятная причина</b>	<b>Метод устранения</b>
При включении установки электродвигатель не запускается	Сработал токовый прерыватель	Произвести повторный пуск двигателя через 10-15 мин.
	Не исправен двигатель	Обратиться в сервисный центр
	Обрыв шнура питания или монтажных проводов	Обратиться в сервисный центр
Двигатель не достигает максимальных оборотов	Низкое напряжение питания	Проверить напряжение питания
	Поврежден двигатель	В случае повреждения обратится в сервисный центр
	Сгорел конденсатор	В случае поломки обратится в сервисный центр
Повышенная вибрация	Установка стоит не ровно	Выровнять установку
	Крыльчатка или установочные винты плохо закреплены	Затянуть крепления
Стружка вылетает из вытяжной установки	Негерметичность соединений	Проверьте соединения и устраните неисправность
	Мешок для отходов или фильтр- мешок имеют дефект или неверно установлены.	Проверьте мешки. Замените мешки с дефектом

Сильный шум в области крыльчатки	В вытяжную установку попал большой объект отходов	Отключите вытяжку от сети питания и удалите объект
----------------------------------	---	--

## ГАРАНТИЙНЫЕ ОБЯЗАТЕЛЬСТВА

Гарантийный срок на изделие BELMASH составляет 12 месяцев со дня продажи торгующей организацией. Датой продажи является дата заполнения гарантийного талона (или дата оформления товарно-транспортных документов).

При отсутствии отметки торгующей организации срок гарантии исчисляется с момента выпуска станка заводом-изготовителем.

Настоящая гарантия поставщика дает право на бесплатный ремонт изделия.

Гарантийный, негарантийный и послегарантийный ремонт производится специалистами авторизованных сервисных центров.

На гарантийный ремонт принимается изделие с надлежащим образом оформленным гарантийным талоном, в котором должны быть указаны: серийный номер, дата продажи, штамп торгующей организации (при наличии), подпись продавца, а в случае его отсутствия – при предъявлении документов, подтверждающих факт и дату покупки.

Без предъявления вышеуказанных документов претензии по качеству не принимаются, гарантийный ремонт не производится.

Для гарантийного ремонта владельцу необходимо отправить изделие с приложением гарантийного талона (или руководства по эксплуатации) в авторизованный сервисный центр в жесткой транспортной упаковке, обеспечивающей сохранность изделия.

В течение гарантийного срока устранение неисправностей, происшедших по вине завода-изготовителя, производится гарантийными мастерскими бесплатно. После проведения ремонта изделия гарантийный талон остается в мастерской.

### **Гарантийный ремонт не осуществляется в следующих случаях:**

- гарантийный талон не соответствует изделию;
- истёк срок гарантии.

**Перечень повреждений изделия, вследствие которых гарантийные обязательства снимаются:**

- механические повреждения, повреждения, вызванные действием агрессивных сред, высоких температур, попаданием инородных предметов внутрь;
- изделие было разобрано потребителем (разобранное частично или полностью оборудование в гарантийный ремонт не принимается);
- работа с перегрузкой или заклинивание;
- самостоятельная замена узлов, деталей, изменение конструкции и ремонт изделия не уполномоченными лицами (повреждение крепежа, установка не оригинальных деталей и т.п.);
- повреждения, наступившие вследствие неправильного хранения (коррозия металлических частей); сильного загрязнения и небрежной и/или неправильной эксплуатации; неправильной транспортировки; неблагоприятных атмосферных или иных внешних воздействий;
- повреждения, наступившие из-за несоблюдения руководства по эксплуатации;
- при возникновении недостатков и поломок вследствие отсутствия или несвоевременного проведения технического обслуживания, чистки, смазки и т.п.;
- естественный износ деталей изделия в результате длительного использования;
- вентиляционные каналы изделия закрыты стружкой, пылью и прочими отходами;
- при возникновении недостатков вследствие скачков напряжения в электросети или неправильного подключения изделия к электросети;
- использование изделия не по назначению;
- при появлении неисправностей, вызванных действием непреодолимой силы (несчастный случай, пожар, наводнение, удар молнии и др.).

**Перечень деталей, на которые гарантия не распространяется:**

- сменные принадлежности (аксессуары) и оснастку к изделию (фильтр-картридж, мешки-стружкосборники, зажимы, шланги и т. п.);
- устройства механической защиты изделия (предохранительные муфты, предохранительные шестерни и предохранительные штифты), устройства защиты электрических цепей;
- быстро изнашиваемые детали с ограниченным ресурсом (приводные ремни, защитные кожухи и ограждения, направляющие и подающие резиновые ролики, обрешиненные валы, графитовые подложки, графитовые щетки, ленты транспортеров, пружины различного назначения, в том числе возвратные, газовые амортизаторы, подшипники, резиновые уплотнения, сальники, колеса и прочее), их замена является платной услугой;
- детали, износ которых произошел в следствии недостаточного ухода и обслуживания;
- оборудование со стертым полностью или частично заводским номером;
- шнуры питания.

Обязанность следить за техническим состоянием, проводить настройку, регулировку, наладку и техническое обслуживание – обязанность пользователя/владельца оборудования.

Настройка, регулировка, наладка, обкатка, техническое обслуживание, профилактика изделия не являются гарантийными услугами. По окончании срока службы изделия рекомендуется обратиться в сервисный центр для осмотра оборудования. Взаимоотношения между потребителем и изготовителем при выявленных неисправностях изделия осуществляются в соответствии с Законом «О защите прав потребителей».

Руководство по эксплуатации прочитал полностью, обязуюсь его выполнять

---

*(подпись покупателя)*

*Отсутствие подписи покупателя расценивается как нарушение условий эксплуатации и является основанием для отказа в гарантийном ремонте и замене станка торгующей организацией.*

**Адрес поставщика: ООО «БЕЛМАШ», 129626, Россия, г. Москва, проспект Мира, 104, e-mail: warranty@belmash.ru.**