

BELMASH



Руководство по эксплуатации



Станок сверлильно-резьбонарезной
вертикальный

BELMASH MDTP410-16/400

BELMASH MDTP510-16F/400



СОДЕРЖАНИЕ

ВВЕДЕНИЕ.....	4
1. ОБЩИЕ СВЕДЕНИЯ.....	5
1.1 Основные параметры и технические характеристики.....	6
1.2 Комплект поставки.....	7
1.3 Основные элементы.....	8
1.4 Графические символы.....	10
2. ТЕХНИКА БЕЗОПАСНОСТИ.....	10
2.1 Общие правила безопасности.....	10
2.2 Личная безопасность.....	11
2.3 Требования к месту эксплуатации станка.....	11
2.4 Требования безопасности при эксплуатации станка.....	11
2.5 Требования безопасности при подключении к электросети.....	13
2.5.1 Требования к источнику электропитания.....	13
2.5.2 Использование удлинительного кабеля.....	14
3. СБОРКА СТАНКА.....	14
3.1 Распаковка и очистка.....	14
3.2 Сборка станка.....	14
3.3 Установка сверлильного патрона.....	15
3.4 Снятие сверлильного патрона.....	15
3.5 Установка сверла.....	15
3.6 Установка защитного экрана.....	15
4. УСТРОЙСТВА УПРАВЛЕНИЯ И РЕГУЛИРОВКИ.....	16
4.1 Регулировка и наклон рабочего стола для модели BELMASH MDTP410-16/400.....	16
4.2 Регулировка возвратной пружины.....	16
4.3 Сверление на заданную глубину.....	16
4.4 Изменение скорости сверления.....	17
4.5 Включение и выключение станка.....	17
4.6 Блок лазерного указателя и освещения.....	17
4.7 Операция нарезания резьбы.....	18
4.8 Расположение заготовки.....	19
5. ОБСЛУЖИВАНИЕ.....	20
5.1 Проверка и обслуживание.....	20
5.2 Очистка.....	20
5.3 Смазка.....	20
5.4 Замена ремня.....	20
6. ЭЛЕКТРИЧЕСКАЯ СХЕМА.....	21
7. ВЗРЫВ-СХЕМЫ.....	22
8. ВОЗМОЖНЫЕ НЕИСПРАВНОСТИ И СПОСОБЫ ИХ УСТРАНЕНИЯ.....	24
9. ТРАНСПОРТИРОВКА И ХРАНЕНИЕ.....	25
10. УТИЛИЗАЦИЯ И ЗАЩИТА ОКРУЖАЮЩЕЙ СРЕДЫ.....	26
ГАРАНТИЙНЫЕ ОБЯЗАТЕЛЬСТВА.....	27

УВАЖАЕМЫЙ ПОКУПАТЕЛЬ

Благодарим за доверие, которое Вы оказали, выбрав станок сверлильно-резьбонарезной вертикальный **BELMASH MDTP410-16/400, BELMASH MDTP510-16F/400** далее «станок», «изделие». Данный станок был тщательно продуман и спроектирован, чтобы работать безотказно многие годы. Внимание к деталям, точность, система контроля качества обеспечивают его надежную работу.

Настоящее руководство устанавливает правила безопасной эксплуатации станка. Перед началом эксплуатации внимательно ознакомьтесь с данным руководством. В нём Вы найдёте все указания, выполнение которых обеспечит безопасное использование и длительный срок службы станка.

При покупке станка обязательно проверьте комплектность, работоспособность и заполнение торгующей организацией свидетельства о продаже и гарантийных талонов, которые должны быть заверены штампом магазина с указанием даты продажи.

Изготовитель/поставщик оставляет за собой право изменять комплектность товара без изменения его потребительских свойств, основных технических характеристик исходя из коммерческой целесообразности.

В связи с постоянным техническим совершенствованием конструкции станка возможны некоторые отличия между приобретенным Вами изделием и сведениями, приведенными в настоящем руководстве по эксплуатации, не влияющие на его основные технические параметры и эксплуатационную надежность.

Приятной Вам работы!

При возникновении вопросов о вашем оборудовании, пожалуйста, обратитесь в службу технической поддержки BELMASH. Мы поможем вам справиться с проблемой и решить гарантийные случаи.

Электронная почта для решения гарантийных случаев: warranty@belmash.ru;

Электронная почта для общих вопросов и предложений: info@belmash.ru;

Адрес поставщика: 129626, РФ, г. Москва, проспект Мира, 104, ООО «БЕЛМАШ».

1. ОБЩИЕ СВЕДЕНИЯ

Станок предназначен для обработки различных материалов (древесина, мягкие и твердые металлы) вращающимся режущим или шлифующим инструментом, с целью получения сквозных и глухих отверстий, нарезания резьбы, для чистовой обработки, расточки отверстий, образованных в заготовке каким-либо другим способом.

Питание станка BELMASH MDTP410-16/400, BELMASH MDTP510-16F/400 осуществляется от трехфазной сети переменного тока напряжением 400 В ±10% и частотой 50 Гц ±5%, с защитным (заземляющим) проводом по ГОСТ 12.1.030-81*. Качество источника электрической энергии по ГОСТ 32144-2013.

Станок предназначен для эксплуатации в условиях отсутствия прямого воздействия атмосферных осадков, чрезмерной запыленности воздуха, прямых солнечных лучей, окружающей температуры от +5°C до +40°C, относительной влажности воздуха не более 80%.

Станок не предназначен для профессионального использования с постоянной нагрузкой, режим работы должен быть умеренно продолжительным, с периодическим охлаждением.

Установка станка должна производиться в закрытых помещениях, достаточными являются условия обычной столярной мастерской.

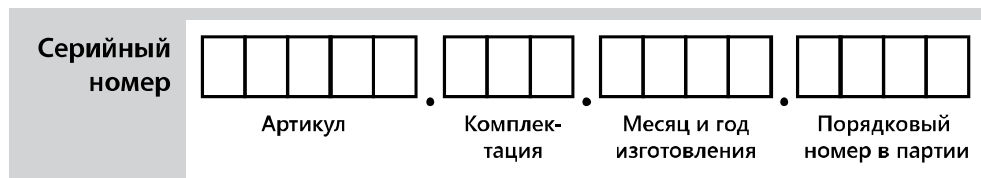
Средний срок службы станка при нормальной эксплуатации не менее 5 лет.

Станок соответствует требованиям технических регламентов:

- ТР ТС 010/2011 «О безопасности машин и оборудования»;
- ТР ТС 020/2011 «Электромагнитная совместимость технических средств»;
- ТР ЕАЭС 037/2016 «Об ограничении применения опасных веществ в изделиях электротехники и радиоэлектроники».

Табличка с серийным номером расположена на сверлильной головке станка.

Далее приведена расшифровка серийного номера изделия.



Актуальную версию руководства по эксплуатации скачивайте с сайта belmash.ru.

1.1 Основные параметры и технические характеристики

Таблица 1

Наименование параметра	Значение для моделей	
	BELMASH MDTP410-16/400	BELMASH MDTP510-16F/400
Характеристики сети, В/Гц	400/50	400/50
Потребляемая мощность, Вт	750	1100
Тип/режим работы электродвигателя	асинхронный/S1	асинхронный/S1
Частота вращения вала двигателя, об./мин.	910	910
Количество скоростей	5	5
Тип передачи	ременная	ременная
Тип приводного ремня	поликлиновой	поликлиновой
Маркировка приводного ремня	5PJ450	5PJ530
Частота вращения шпинделя, об./мин.	200÷2350	200÷2250
Тип патрона	ключевой	ключевой
Посадка патрона	B16	B16
Конус шпинделя	KM2	KM3
Диаметр хвостовика зажимаемого в патроне инструмента, мм	1÷16	1÷16
Наибольший диаметр сверления, мм:		
мягкие металлы	20	32
твердые металлы	18	28
древесина	50	70
Функция нарезания резьбы	да	да
Максимальный диаметр нарезания резьбы	M12	M16
Диаметр колонны, мм	70	98
Материал изготовления колонны	Сталь	Сталь
Толщина стенки колонны, мм	5,5	14
Ход пиноли шпинделя, мм	96	135
Максимальное расстояние между шпинделем и столом, мм	410	855
Максимальное расстояние между шпинделем и основанием, мм	650	1200
Расстояние между шпинделем и колонной, мм	205	245
Максимальная нагрузка на рабочий стол, кг	30	50
Размер рабочего стола (Д×Ш), мм	275×245	410×380
Угол наклона рабочего стола, град.	-45...+45°	-
Материал рабочего стола	чугун	чугун
Размер основания станка (Д×Ш), мм	345×520	440×650
Материал основания станка	чугун	чугун
Подсветка рабочей зоны	5V 0,5W	5V 0,5W
Указатель лазерный	класс 2 ≤1 мВт 400÷700 нм	класс 2 ≤1 мВт 400÷700 нм
Длина сетевого кабеля, не менее, м	1,8	1,8
Наличие вилки	да	да
Тип вилки	Промышленный штекер TH-015T	Промышленный штекер TH-015T
Габаритный размер (Д×Ш×В), мм	710×585×1120	840×730×1750
Размер упаковки (Д×Ш×В), мм	1060×610×380	1600×710×610
Масса нетто/брутто, кг	96/100	207/230

Класс точности станка	Н	Н
Допуск отклонения рабочего стола при максимальной нагрузке	0,4	0,4
Допуск по плоскости рабочего стола, мм	≤0,05	≤0,05
Допуск по плоскости основания, мм	≤0,05	≤0,05
Допуск по биению шпинделя, мм	≤0,02	≤0,02
Допуск по биению патрона, мм	≤0,15	≤0,15

В таблице 1 представлена общая информация. Данные технические характеристики актуальны на момент издания руководства по эксплуатации. Компания «БЕЛМАШ» оставляет за собой право на изменение конструкции и комплектации оборудования без уведомления потребителя.

1.2 Комплект поставки

Таблица 2

Наименование детали	Количество, шт.	
	BELMASH MDTP410-16/400	BELMASH MDTP510-16F/400
Сверлильная головка в сборе	1	1
Основание с колонной, фланцем, рабочим столом и кронштейном стола в сборе	1	1
Патрон сверлильный ключевой	1	1
Ключ патрона	1	1
Экран защитный с направляющей в сборе	1	1
Рукоятка подачи	3	3
Ручка подъема/опускания рабочего стола*	1	1
Ручка-фиксатор положения рабочего стола	1	-
Ручка фиксации положения сверлильной головки	1	1
Комплект ключей	1	1
Выколотка	1	1
Тиски (100 мм)	1	-
Тиски (125 мм)	-	1
Руководство по эксплуатации	1	1
Упаковка	1	1
* Данная позиция может быть установлена на станок		

В таблице 2 представлена общая информация. Данная комплектация актуальна на момент издания руководства по эксплуатации. Компания «БЕЛМАШ» оставляет за собой право на изменение конструкции и комплектации оборудования без уведомления потребителя. Если вы не можете найти деталь из таблицы 2 проверьте, возможно она уже установлена на изделие.

1.3 Основные элементы

Основные элементы станка BELMASH MDTP410-16/400 представлены на рисунке 1 и таблице 3.

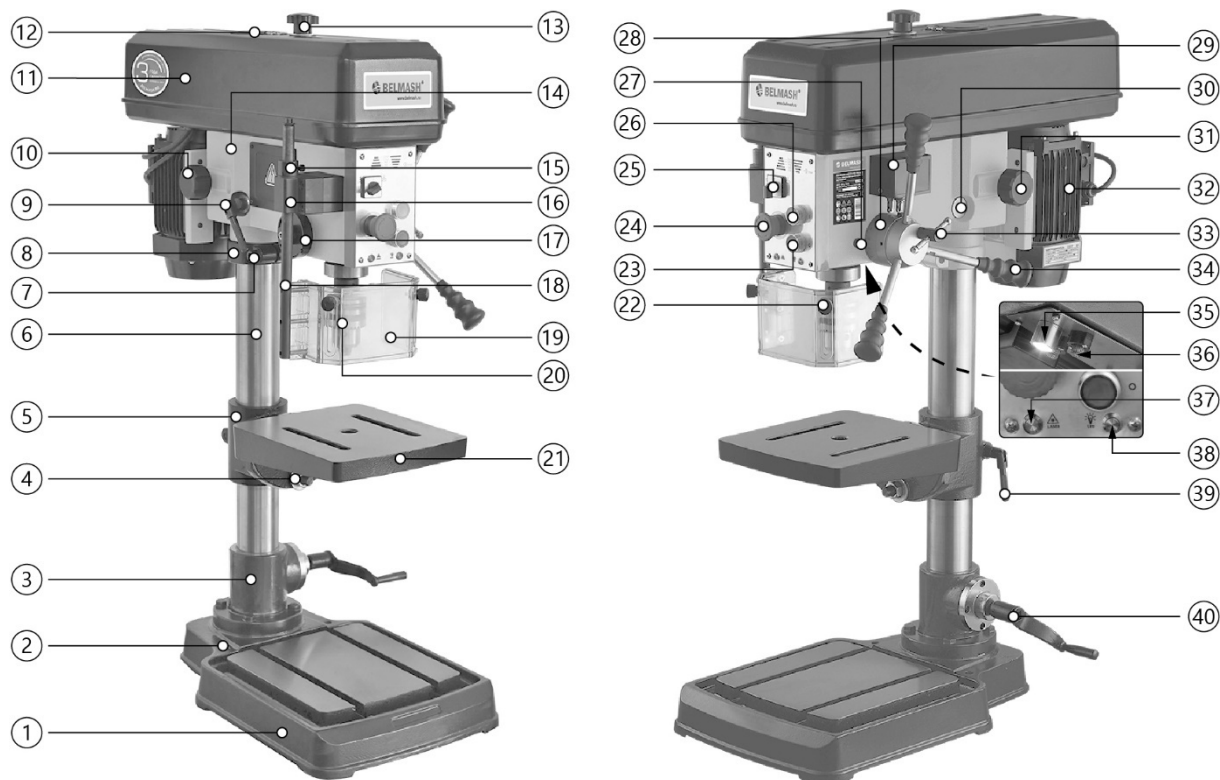


Рисунок 1.

Таблица 3

№	Наименование элемента	№	Наименование
1	Основание станка	21	Стол рабочий поворотный-наклонный
2	Отверстие монтажное	22	Фиксатор внутреннего защитного экрана
3	Фланец	23	Кнопка выключения станка
4	Гайка фиксации угла наклона рабочего стола	24	Кнопка аварийной остановки
5	Кронштейн рабочего стола	25	Переключатель реверса
6	Колонна	26	Кнопка включения станка
7	Болт стягивающий	27	Указатель шкалы глубины сверления
8	Кольцо стопорное	28	Шкала глубины сверления
9	Ручка фиксации положения сверильной головки	29	Коробка клеммная
10, 31	Ручка фиксации натяжения ремня	30	Втулка ручки фиксации положения сверильной головки
11	Кожух блока ременной передачи	32	Электродвигатель асинхронный
12	Крышка вылета колонны	33	Рычаг фиксации глубины сверления
13	Ручка фиксации кожуха блока ременной передачи	34	Рукоятка подачи
14	Корпус сверильной головки	35	Подсветка рабочей зоны
15	Фиксатор положения защитного экрана	36	Указатель лазерный
16	Кронштейн защитного экрана	37	Кнопка включения лазерного указателя
17	Корпус возвратной пружины рукоятки подачи	38	Кнопка включения подсветки рабочей зоны
18	Направляющая защитного экрана	39	Ручка-фиксатор положения рабочего стола
19	Экран защитный двухуровневый	40	Рукоятка подъема/опускания рабочего стола
20	Патрон сверильный		

Основные элементы станка BELMASH MDTP510-16F/400 представлены на рисунке 2 и таблице 4.

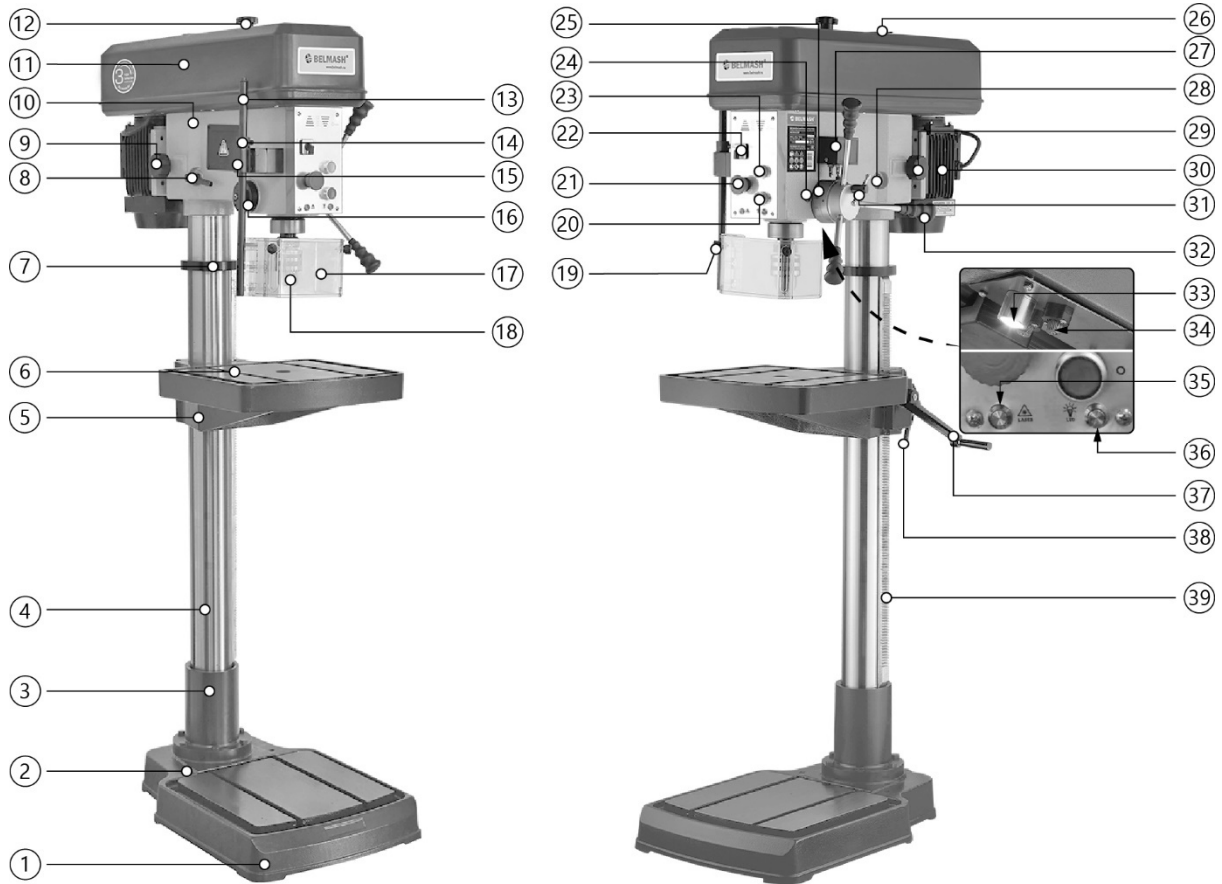


Рисунок 2.

Таблица 4

№	Наименование элемента	№	Наименование
1	Основание станка	20	Кнопка выключения станка
2	Отверстие монтажное	21	Кнопка аварийной остановки
3	Фланец	22	Переключатель реверса
4	Колонна	23	Кнопка включения
5	Кронштейн рабочего стола	24	Указатель шкалы глубины сверления
6	Стол рабочий	25	Шкала глубины сверления
7	Кольцо стопорное	26	Крышка вылета колонны
8	Ручка фиксации положения сверильной головки	27	Коробка клеммная
9, 29	Ручка фиксации натяжения ремня	28	Втулка ручки фиксации положения сверильной головки
10	Корпус сверильной головки	30	Электродвигатель асинхронный
11	Кожух блока ременной передачи	31	Рычаг фиксации глубины сверления
12	Ручка фиксации кожуха блока ременной передачи	32	Рукоятка подачи
13	Направляющая защитного экрана	33	Подсветка рабочей зоны
14	Фиксатор положения защитного экрана	34	Указатель лазерный
15	Кронштейн защитного экрана	35	Кнопка включения лазерного указателя
16	Корпус возвратной пружины рукоятки подачи	36	Кнопка включения подсветки рабочей зоны
17	Экран защитный двухуровневый	37	Рукоятка подъема/опускания рабочего стола
18	Патрон сверильный	38	Ручка-фиксатор положения рабочего стола
19	Фиксатор внутреннего защитного экрана	39	Рейка

1.4 Графические символы



Внимательно прочтите инструкцию по эксплуатации перед использованием станка.



При работе на станке пользуйтесь средствами защиты органов слуха, зрения, дыхания.



Опасность поражения электрическим током.



Опасность получения травмы или повреждения узлов станка в случае несоблюдения данного указания.



Опасно. Лазерное излучение.



Используйте спецодежду.



Не используйте перчатки при работе на станке.



Используйте специальную обувь.



Станок и его упаковка подлежат вторичной переработке (рециклированию).



Для предотвращения негативного воздействия на окружающую среду, при прекращении использования станка (истечении срока службы) и непригодности к дальнейшей эксплуатации, станок подлежит разборке и сдаче в приемные пункты по вторичной переработке металлолома и пластмасс.

2. ТЕХНИКА БЕЗОПАСНОСТИ

2.1 Общие правила безопасности



Данный станок разработан для использования строго по назначению. Помните, Ваша личная безопасность – это Ваша ответственность. Защитное оборудование не служит спасением при проявлениях неграмотности, беспечности и невнимательности.



Необходимо тщательно изучить руководство по эксплуатации и ознакомиться с предупреждающими надписями на станке. Изучение и выполнение указанных условий эксплуатации позволяет свести к минимуму риск получения травмы.

Запрещается:

- использовать станок не по назначению;
- использовать станок при непрерывном производстве;
- эксплуатировать станок в условиях воздействия капель и брызг, а также на открытых площадках во время снегопада или дождя;
- эксплуатировать станок во влажном или сыром помещении;
- оставлять станок, присоединенный к питающей сети, без надзора;
- присутствие посторонних лиц, особенно детей, в рабочей зоне.

К эксплуатации и техническому обслуживанию станка допускаются лица, ознакомленные с руководством по эксплуатации и осведомленные обо всех факторах опасности. Храните руководство в доступном для дальнейшего использования месте.

При работе со станком должны выполняться действующие правила техники безопасности, а также другие утвержденные правила охраны труда и промышленной гигиены.

Ремонт проводится только авторизованной организацией. Для ремонта допускается использование только оригинальных запчастей. Использование не оригинальных запчастей может привести к травме и выходу станка из строя.

Переоснащение, регулировку и очистку производить только после полной остановки станка и отключенном электропитании.

2.2 Личная безопасность

Используйте индивидуальные средства защиты, защитную маску или защитные очки, спецодежду, специализированную или нескользящую обувь. При необходимости используйте респиратор, средство защиты органов слуха.

Древесная пыль, может быть опасной для вашего здоровья. Работайте на станке только в хорошо вентилируемых помещениях и обеспечьте надлежащее удаление пыли. По возможности используйте вытяжные установки.

Из-за опасности захвата движущимися частями станка, при работе запрещается: ношение длинных, не убранных волос, свободной, неудобной одежды, перчаток; галстуков, ювелирных изделий, одежды с длинными рукавами.

Работайте в устойчивой позе. Следите за правильным положением ног и тела и сохраняйте правильную рабочую позу и равновесие. Запрещается работать на станке стоя на каких-либо подставках.

Исключите опасность пореза при проведении технического обслуживания, замене режущего инструмента. Используйте перчатки.

2.3 Требования к месту эксплуатации станка

Станок необходимо эксплуатировать в помещениях с общеобменной и местной системами вентиляции. Станок не предназначен для использования вне помещения.

Пространство по периметру станка должно быть свободным на расстоянии минимум одного метра для его обслуживания. Необходимо обеспечить свободное рабочее пространство для направления, подачи и съёма заготовки с учетом её габаритных размеров, и массы.

Пол должен быть ровным, нескользким, не должно быть препятствий.

Розетки должны находиться достаточно близко к станку, чтобы кабель не создавал опасной ситуации для перемещения персонала.

Не допускается использование станка в захламленном, сыром или подверженном осадкам, или взрывоопасном помещении. Не используйте станок поблизости от горючих жидкостей и газов.

Рабочая зона должна быть хорошо освещена.

Содержите рабочую зону в чистоте. Загрязнения могут стать причиной несчастного случая.

Убирайте регулировочные ключи и инструменты перед включением станка.

2.4 Требования безопасности при эксплуатации станка

Запрещается:

- передавать для работы станок пользователям, не изучившим настоящее руководство по эксплуатации;
- использовать станок лицам в состоянии алкогольного, наркотического опьянения;
- использовать станок при появлении повышенного шума, стука, вибрации;
- использовать станок при поломке или появлении трещин в корпусных деталях;
- эксплуатировать не полностью собранный станок;
- работать на станке со снятыми и/или поврежденными защитными устройствами;

Перед эксплуатацией станка следует тщательно проверить защитные устройства, регулировку движущихся частей, крепления и прочие условия, которые могут повлиять на эксплуатацию. Поврежденные детали и устройства должны быть надлежащим способом заменены или отремонтированы.

Не допускается работа станка без присмотра. Выключите станок и дождитесь полной остановки, прежде чем уйти.

Для достижения высоких и безопасных эксплуатационных характеристик режущий инструмент должен быть заточенным и чистым. Необходимо выполнять указания по смазке и смене приспособлений.

Станок должен быть надежно закреплен на основании, выдерживающем вес станка и заготовки.

Не изменяйте конструкцию станка, и не используйте дополнительный инструмент для выполнения работ не подходящий к данному станку и не рекомендованный производителем.

Скорость вращения должна обеспечивать спокойную работу станка, исключать его перегрузку.

Используйте станок только по назначению. Не допускается самостоятельное проведение модификаций станка, а также использование станка для работ, на которые он не рассчитан.

Используйте только рекомендованные комплектующие (детали, узлы и механизмы). Соблюдайте указания, прилагаемые к комплектующим. Применение несоответствующих комплектующих может стать причиной несчастного случая.

Перед первым включением станка обратите внимание на правильность сборки и надежность установки станка.

После запуска станка, дайте ему поработать не менее одной минуты на холостом ходу. Если в это время вы услышите посторонний шум или почувствуете сильную вибрацию, выключите станок, отсоедините вилку шнура питания от розетки электрической сети и установите причину этого явления. Не включайте станок до выявления и устранения причины неисправности.

Никогда не выполняйте работы, если не установлены защитные кожухи или крышки вращающихся узлов и элементов электропроводки, предусмотренные конструкцией.

Не включайте станок с незакрепленным режущим инструментом. Обеспечивайте необходимое крепление и положение режущего инструмента.

Используйте только заточенный режущий инструмент, соответствующий предполагаемой операции.

Не включайте и не выключайте станок при не отведённой от режущего инструмента заготовке.

Не пытайтесь остановить электродвигатель, систему передачи вращения или режущий инструмент руками или какими-либо предметами.

Обеспечивайте надёжное прижатие и положение на рабочем столе обрабатываемой заготовки.

Не форсируйте режим работы, рекомендованный для данной операции.

Прижимные и направляющие устройства должны быть установлены в соответствии с рабочим заданием.

Никогда не удерживайте обрабатываемую деталь руками. Деталь должна быть закреплена в горизонтальных тисках.

Не освобождайте сверло от навитой стружки руками - используйте щетку.

Помните, что при высоких скоростях сверления навивающаяся на сверло стружка может скалываться и фрагменты ее разлетаться на относительно дальнее расстояние. Обязательно используйте защитные очки, опускайте защитный прозрачный экран.

Перед каждой заменой сверла убедитесь в его исправности, в правильной заточке; не работайте затупившимися сверлами, сверлами с проточенным хвостовиком (на больших диаметрах сверления, это перегружает станок).

Сверло должно быть надежно закреплено в сверлильном патроне патронным ключом. Не оставляйте ключ в сверлильном патроне после установки сверла.

Руки не должны находиться вблизи вращающегося сверла.

Производите измерения обрабатываемой заготовки, если она находится на столе станка, при помощи измерительных приборов и инструментов только после полной остановки вращающихся элементов станка.

Ограничьте себя от попадания стружки.

Не допускайте скопления стружки на столе станка.

Останавливайте станок, проверяйте состояние крепления и положение всех сопрягаемых деталей, узлов и механизмов станка после 50 часов наработки.

Не допускайте попадания смазочных материалов на кнопки и рычаги управления.

2.5 Требования безопасности при подключении к электросети

Запрещается эксплуатировать станок при повреждении штепсельного соединения, кабеля, появлении запаха, характерного для горячей изоляции или дыма, нечеткой работе выключателя.

Во время работы не прикасайтесь к заземленным предметам.

Обращайтесь аккуратно со шнуром питания. Никогда не вытаскивайте вилку из розетки за шнур станка. Поврежденные или скрученные шнуры увеличивают риск поражения электрическим током. Кабель станка должен быть защищен от случайного повреждения. Не допускается непосредственное соприкосновение кабеля с горячими и масляными поверхностями.

Сильные колебания температуры окружающего воздуха могут вызвать образование конденсата на токопроводящих частях станка. Перед началом эксплуатации станка в таких условиях, дождитесь пока его температура сравняется с температурой окружающего воздуха.

Слабый контакт в электроразъемах, перегрузка, падение напряжения в электрической питающей сети могут влиять на нормальную работу электродвигателя станка.

Пользователь должен обеспечить защиту станка от скачка напряжения и от короткого замыкания.

Установите влагозащищенную и пылезащищенную розетку.

Не изменяйте конструкцию штепсельной вилки каким-либо образом.

2.5.1 Требования к источнику электропитания

Питание станка BELMASH MDTP410-16/400, BELMASH MDTP510-16F/400 осуществляется от трехфазной сети переменного тока напряжением $400\text{ В} \pm 10\%$ и частотой $50\text{ Гц} \pm 5\%$, с защитным (заземляющим) проводом.

Колебания напряжения сети в пределах $\pm 10\%$ относительно номинального значения не влияют на нормальную работу электродвигателя станка. При повышенных нагрузках необходимо обеспечить отсутствие колебаний напряжения в электрической сети.

Перед работой убедитесь, что напряжение источника питания соответствует техническим характеристикам станка.

2.5.2 Использование удлинительного кабеля

При необходимости используйте удлинительный кабель с заземляющим проводом, соответствующий номинальной мощности станка. При использовании катушек обязательно полностью разматывайте кабель.

При значительной длине удлинительного кабеля и малом поперечном сечении подводящих проводов, происходит дополнительное падение напряжения, которое может привести к неустойчивой работе электродвигателя станка.

3. СБОРКА СТАНКА

3.1 Распаковка и очистка



Масса станка составляет более 90 кг. Соблюдайте осторожность при его перемещении. Опасность опрокидывания из-за высокого центра тяжести!



Не приступайте к сборке станка в одиночку. Используйте специальные устройства для извлечения деталей из упаковки.



Перед сборкой и использованием станка внимательно изучите руководство по эксплуатации для выполнения надлежащей сборки и технического обслуживания.



В целях безопасности не подключайте станок к источнику питания до полного окончания его монтажа.

Откройте упаковку, извлеките все комплектующие узлы и детали. Удалите защитную смазку. Для ее снятия используйте мягкую ткань, смоченную керосином (не применяйте ацетон или разбавитель лака).

После очистки покройте поверхность стола/основания специальным воском. Излишки воска удалите для предотвращения его попадания на заготовки.

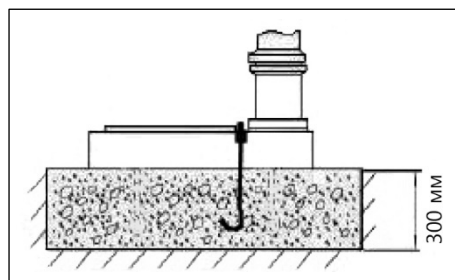


Рисунок 3.

3.2 Сборка станка

Сверлильная головка и рабочий стол могут поворачиваться на 360 градусов, поэтому выберите место с достаточным пространством и прочным фундаментом.

Расположите колонну с основанием и рабочим столом в сборе **F** (рис. 4) на ровной твердой поверхности. Необходимо соблюдать минимальное расстояние 800 мм до задней стены для доступа к распределительной коробке. Закрепите станок к полу, как показано на схеме (рис. 3), с помощью винтов и распорных дюбелей или утопленных стяжек, которые соединяются через отверстия в основании.

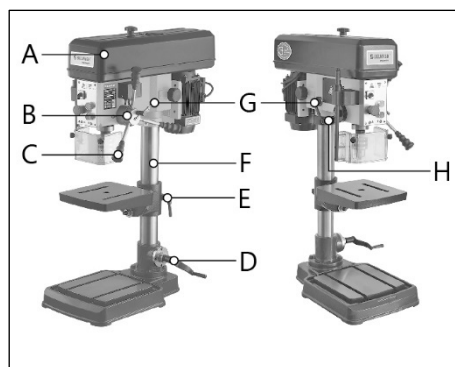


Рисунок 4.

Аккуратно поднимите сверлильную головку **A** (рис. 4) и оденьте ее на колонну так, чтобы верхняя часть колонны вышла сквозь специальное отверстие в кожухе блока ременной передачи. Для этого ослабьте стягивающий болт стопорного кольца **H**. Опустите стопорное кольцо вниз. Затяните стопорный болт. Выровняйте сверлильную головку **A** относительно рабочего стола.

Установите ручку-фиксатор сверлильной головки **G**. Для этого разъедините левую и правую втулки ручки-фиксатора друг от друга. Встаньте спереди станка. Соблюдая изначальное положение втулок соедините их в специальном отверстии в корпусе сверлильной головки. Не затягивайте ручку-фиксатор **G** слишком сильно. Поднимите сверлильную головку в верхнее положение и затяните ручку-фиксатор.

Прикрутите три ручки подачи **С** в резьбовые отверстия на механизме подачи **В**. Установите ручку фиксации рабочего стола **Е** в специальное отверстие в кронштейне стола и рукоятку подъема/опускания рабочего стола **Д**.

3.3 Установка сверлильного патрона

Очистите конусное отверстие в патроне и шпиндель **А** (рис. 5) при помощи чистой ткани.

Убедитесь, что на поверхностях нет инородных частиц, масла, иначе патрон может упасть.

Установите зажимной патрон **В** на шпиндель до упора.

Поверните зажимное кольцо патрона по часовой стрелке и полностью разведите кулачки патрона.

Слегка постучите по нижней части патрона, чтобы обеспечить правильную посадку патрона на шпинделе.

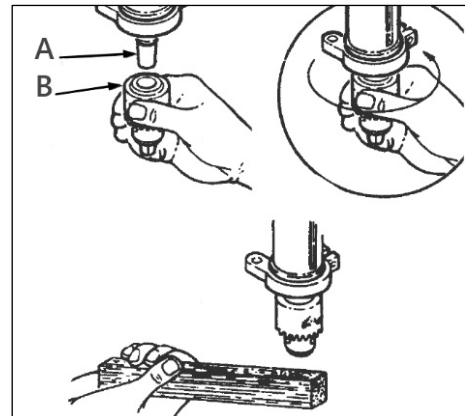


Рисунок 5.

3.4 Снятие сверлильного патрона

Максимально разведите кулачки патрона повернув зажимное кольцо патрона.

Аккуратно постучите по патрону **А** (рис. 6) резиновым молотком **В** придерживая патрон рукой, чтобы избежать падения патрона при отделении от шпинделя.

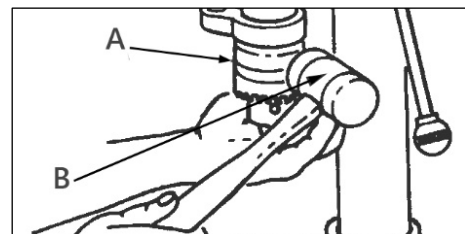


Рисунок 6.

3.5 Установка сверла

Вставьте сверло **А** (рис. 7) в сверлильный патрон **В** достаточно глубоко, чтобы достичь максимального захвата.

Если вы используете короткое сверло, не вставляйте его на всю глубину патрона, спиральные каналы сверла должны быть свободны.

Убедитесь, что сверло отцентрировано в патроне, перед затяжкой патрона ключом **С**.

Поворачивайте ключ патрона по часовой стрелке для фиксации сверла или против – для ослабления зажима.

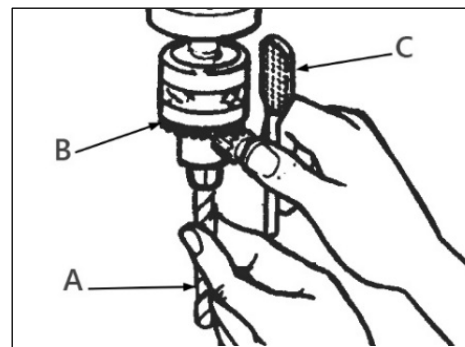


Рисунок 7.

3.6 Установка защитного экрана

Установите направляющую **В** в кронштейн **А**. Оденьте на направляющую фиксатор положения защитного экрана **Г** и зафиксируйте винтом **Н**.

Для настройки высоты защитного экрана ослабьте винт **Н**, установите защитный экран **В** на нужную высоту и затяните винт **Н**. Для увеличения защиты рабочей зоны можно опустить внутренний защитный экран **Е** вниз. Для этого ослабьте фиксирующие винты **С**, опустите внутренний экран **Е** на необходимую высоту по пазу **Д**. Зафиксируйте положение винтами **С**. Убедитесь, что винт **Н** совмещен с пазом **Ф**, иначе выключатель остановки не сработает при открытии защитного экрана.

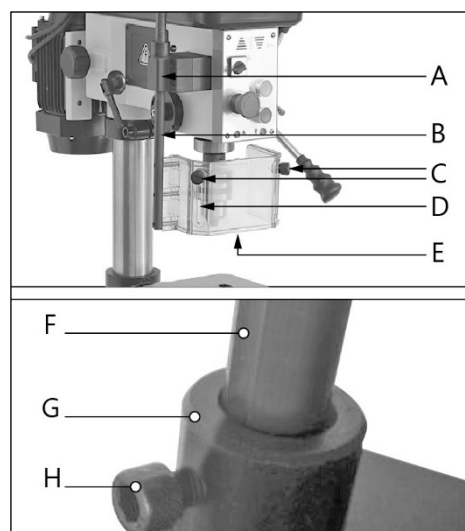


Рисунок 8.



На станке имеется концевой выключатель, который не позволяет запустить станок, если защитный экран или кожух блока ременной передачи открыт.

4. УСТРОЙСТВА УПРАВЛЕНИЯ И РЕГУЛИРОВКИ

4.1 Регулировка и наклон рабочего стола для модели BELMASH MDTP410-16/400

Чтобы использовать рабочий стол **A** (рис. 9) в наклонном положении, ослабьте фиксирующую гайку **B** при помощи соответствующего ключа. Наклоните стол на желаемый угол, затяните фиксирующую гайку **B**.

Для настройки положения стола – вставьте прочный стержень круглого сечения (примерно 75 мм в длину) в патрон и затяните. Ослабьте ручку фиксации положения рабочего стола **C**. С помощью рукоятки **G**, поднимите стол на рабочую высоту и зафиксируйте ручку фиксации **C**. Расположите слесарный угольник вплотную к стрежню. Если необходимо выполнить регулировку, ослабьте фиксирующую гайку стола **B** соответствующим ключом. Расположите стол перпендикулярно стержню, наклоняя его. Затяните фиксирующую гайку стола **B**.

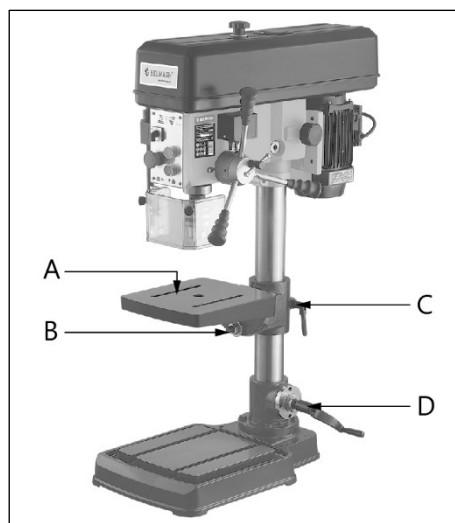


Рисунок 9.

Для регулировки рабочего стола по высоте, ослабьте ручку фиксации рабочего стола **C**.

Проворачивая рукоятку **D** по часовой стрелке, вы поднимаете стол, против часовой стрелки опускаете. Установив рабочий стол на необходимую высоту затяните ручку фиксации **C**.

4.2 Регулировка возвратной пружины

Опустите рабочий стол. Работайте с левой стороны сверлильного станка. Поместите отвертку в нижний передний паз **A** (рис. 10) корпуса пружины **B** и удерживайте в таком положении во время откручивания и снятия внешней гайки **C**. Удерживая отвертку, открутите внутреннюю гайку (примерно на 3 мм) до момента, когда паз выйдет из контакта с выступом на головке. Не снимайте эту гайку. Аккуратно, при помощи отвертки, поверните корпус пружины против часовой стрелки и вставьте отвертку в следующий паз **E**.

Не убирайте отвертку. Затяните гайку (не затягивайте слишком сильно, так как это может ограничить подвижность гильзы). Проверьте натяжение пружины, проворачивая ручку регулировки высоты шпинделя. Если пружина недостаточно сжата, повторите описанные выше шаги, проверяя сжатие после каждого изменения.

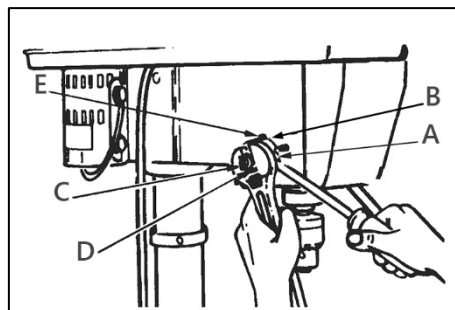


Рисунок 10.

4.3 Сверление на заданную глубину

Установите нулевую глубину, опустив и удерживая сверло на поверхности заготовки. Используйте ручки подачи **D** (рис. 11), чтобы опустить шпиндель. Разблокируйте шкалу глубины **A**, повернув ручку блокировки **C**. Установите штифт ограничителя глубины **B** на нужную глубину. Заблокируйте шкалу глубины **A**, повернув ручку блокировки **C**.

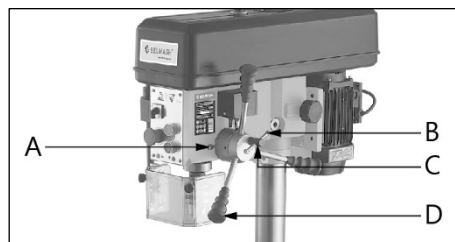


Рисунок 11.

4.4 Изменение скорости сверления



Станок поставляется с предустановленным ремнем, но перед началом работы его необходимо натянуть.

Откройте защитный кожух блока ременной передачи, ослабьте натяжение ремня, повернув ручки **A** (рис. 12) расположенные с правой и левой стороны головки сверлильного станка, по часовой стрелке. Ослабьте фиксаторы **B**, чтобы освободить электродвигатель.

Выберите необходимую скорость для операции сверления и переместите ремень на нужное положение на шкивах. Обратитесь к диаграмме скоростей, расположенной на панели управления станка. Вручную переместите электродвигатель вдоль вала. Затяните фиксаторы **B** так, чтобы они упирались в кронштейн электродвигателя, тем самым натяните ремень.

Ремень должен отклоняться примерно на расстояние 5-10 мм при нажатии на него посередине между шкивами (рис. 13). Затяните фиксаторы **B** (рис. 12). Закройте защитный кожух. Если ремень проскальзывает во время сверления, отрегулируйте его натяжение снова.

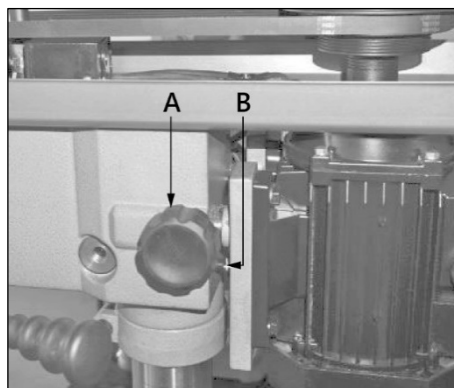


Рисунок 12.

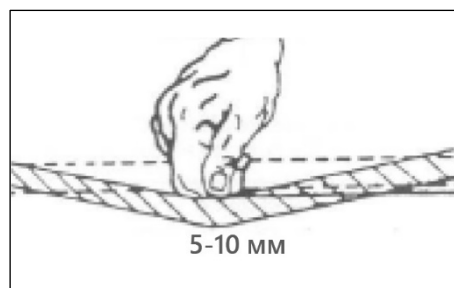


Рисунок 13.

4.5 Включение и выключение станка



Станок оснащен концевыми выключателями кожуха блока ременной передачи и защитного экрана.

Для включения станка кожух блока ременной передачи **A** (рис. 14) и защитный экран **E** должны быть в закрытом положении. Освободите аварийный выключатель **C**, повернув его по часовой стрелке, иначе станок не запустится. Нажмите на кнопку пуска **B**. Для выключения станка нажмите на кнопку **D**. В случае возникновения аварийной ситуации, станок может быть остановлен нажатием аварийной кнопки **C**.

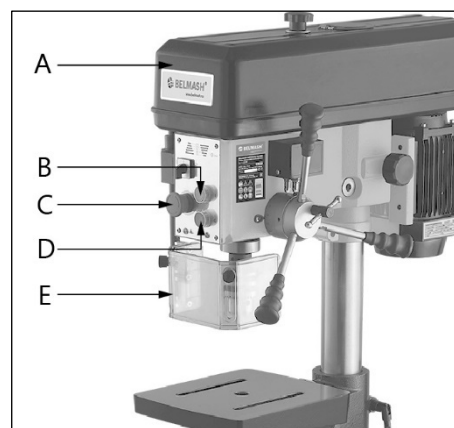


Рисунок 14.

4.6 Блок лазерного указателя и освещения



Не смотрите на лазерные лучи. Направляйте луч лазера на заготовку.

Для точности сверления станок оборудован блоком лазерного указателя **B** (рис. 15) и подсветкой рабочей зоны **A**. Регулировка лазерного указателя произведена заводом-изготовителем. Для включения подсветки рабочей зоны **B**, нажмите кнопку включения подсветки **D**, расположенной на панели управления станка.

Для проверки точности направления лазерных лучей, закрепите заготовку на рабочий стол с помощью струбцины. Сделайте метку, опустив сверлильный патрон со сверлом до заготовки. Включите лазер, нажав на кнопку включения **C**, расположенной на панели управления станка. Лазерные лучи должны пересекаться в точке, отмеченной на заготовке.

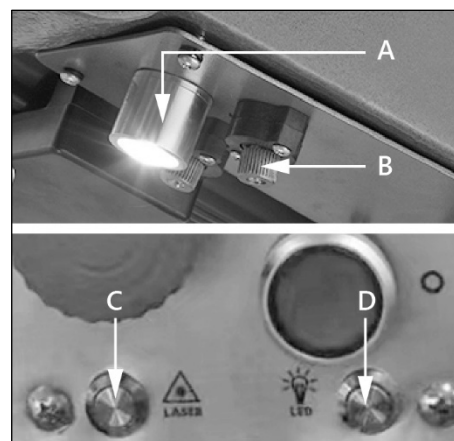


Рисунок 15.

4.7 Операция нарезание резьбы



Для нарезания резьбы используйте низкую скорость. Выполнение операции на высокой скорости может привести повреждению заготовки и инструмента.

Для выполнения операции нарезания резьбы переведите переключатель **A** (рис. 16) в позицию **C**.

Установите нужную глубину сверления (см. п. 4.3 «Сверление на заданную глубину»).

Включите станок и начните нарезать резьбу, подавая шпиндель к заготовке с помощью рычага подачи.

Во время нарезания резьбы приостановите подачу шпинделя в самом конце, чтобы обеспечить остановку и реверсирование вращения шпинделя.

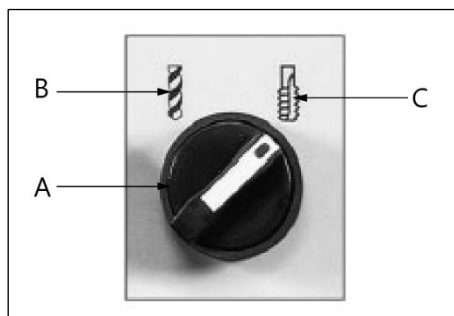


Рисунок 16.

Особенности проведения операции нарезания резьбы

Несмотря на то, что нарезание внутренней резьбы не относится к сложным технологическим операциям, существуют некоторые особенности подготовки к этой процедуре. Следует точно определить размеры подготовительного отверстия под нарезание резьбы, а также правильно подобрать инструмент, для чего используются специальные таблицы диаметров сверл под резьбу. Для каждого из типов резьбы необходимо использовать соответствующий инструмент и рассчитывать диаметр подготовительного отверстия (см. таблицу 5).

Диаметр резьбы и проходное отверстие должны соответствовать стандартам, иначе канавки выйдут слишком маленькие и резьбовое соединение будет не надежным.

Параметрами, по которым резьбу разделяют на различные типы, являются:

- единицы исчисления диаметра (метрическая, дюймовая и др.);
- количество заходов ниток (одно-, двух- или трехзаходная);
- форма, в которой выполнены элементы профиля (треугольная, прямоугольная, круглая, трапециевидная);
- направление подъема витков (правая или левая);
- место размещения на изделии (наружная или внутренняя);
- форма поверхности (цилиндрическая или коническая);
- назначение (крепежная, крепежно-уплотнительная, ходовая).

В зависимости от вышеперечисленных параметров различают разные виды резьбы, но нас интересует метрическая, обозначаемая буквой М.

Чтобы витки внутренней резьбы получились чистыми и аккуратными, а ее геометрические параметры соответствовали требуемым значениям, ее надо нарезать постепенно, путем поэтапного снятия тонких слоев металла с обрабатываемой поверхности. Именно поэтому с данной целью используют либо метчики, рабочая часть которых по длине разделена на участки с различными геометрическими параметрами, либо наборы таких инструментов. Единичные метчики, рабочая часть которых имеет одинаковые геометрические параметры по всей своей длине, нужны в тех случаях, когда необходимо восстановить параметры уже имеющейся резьбы.

Минимальным набором, при помощи которого можно достаточно качественно выполнить обработку отверстий под резьбу, является комплект, состоящий из двух метчиков – черного и чистового. Первый срезает со стенок отверстия под нарезание метрической резьбы тонкий слой металла и формирует на них неглубокую канавку, второй не только углубляет сформированную канавку, но и зачищает ее.

Метчик, которым отверстие под нарезание метрической резьбы обрабатывается в первую очередь, отличается минимальным диаметром среди всех инструментов набора и режущими зубьями, верхняя часть которых сильно обрезана.

Второй метчик имеет более короткую заборную часть и более длинные гребни. Его рабочий диаметр занимает промежуточное значение между диаметрами остальных инструментов из набора.

Третий метчик, которым отверстие под нарезание метрической резьбы обрабатывается в последнюю очередь, характеризуется полными гребнями режущих зубцов и диаметром, который должен точно соответствовать размеру формируемой резьбы.

Все диаметры сверл под резьбу ГОСТ приводит в специальных таблицах. В таких таблицах указаны диаметры сверл под выполнение резьбы как со стандартным, так и с уменьшенным шагом, при этом следует иметь в виду, что для этих целей сверлятся отверстия разных диаметров. Кроме того, если резьба нарезается в изделиях из хрупких металлов (таких, например, как чугун), диаметр сверла под резьбу, полученный из таблицы, необходимо уменьшить на одну десятую миллиметра.

Таблица 5

Диаметр резьбы	Шаг (стандартный)	Диаметр отверстия (сверла)	Шаг	Отверстие	Шаг	Отверстие
M2	0,4	1,6	0,25	1,75		
M3	0,5	2,5	0,35	2,65		
M4	0,7	3,3	0,5	3,5		
M5	0,8	4,2	0,5	4,5		
M6	1,0	5,0	0,75	5,2	0,5	5,5
M7	1,0	6,0	0,75	6,2	0,5	6,5
M8	1,25	6,7	1,0	7,0	0,75	7,2
M9	1,25	7,7	1,0	8,0	0,75	8,2
M10	1,5	8,5	1,25	8,7	1,0	9,0
M11	1,5	9,5	1,0	10,0	0,75	10,2
M12	1,75	10,2	1,5	10,5	1,25	10,7
M14	2,0	12,0	1,5	12,5	1,25	12,6
M16	2,0	14,0	1,5	14,5	1,0	15,0

4.8 Расположение заготовки

Отметьте на заготовке место сверления. Установите заготовку на рабочий стол/основание используя подкладочный материал. Всегда размещайте подкладочный материал на столе под заготовкой. Это устранил скольжение или образование зацепов на нижней поверхности заготовки при проходе сверла.

Что бы предотвратить бесконтрольное вращение подкладочного материала, он должен касаться левого края колонны.

Если заготовка или прокладочный материал имеют недостаточную длину для касания колонны, прижмите их к столу струбциной. Не соблюдение этого правила может стать причиной персональной травмы.

Зафиксируйте рабочий стол/сверильную головку в таком положении, чтобы конец сверла был слегка выше поверхности заготовки. Перед включением станка подведите сверло к заготовке и выровняйте его положение с меткой.

При сверлении прокручивайте ручки подачи с усилием, достаточным для сверления. Слишком медленная подача может привести к нагреву сверла, слишком быстрая – к остановке электродвигателя, проскальзыванию ремня или разрушению сверла.

5. ОБСЛУЖИВАНИЕ



Убедитесь, что станок выключен и отсоединен от сети перед проведением обслуживания.

5.1 Проверка и обслуживание

При износе подшипников их необходимо вовремя заменять, так как изношенные механизмы вызывают вибрацию, что сказывается на качестве обработки и уменьшает срок службы станка.

Регулярно проверяйте станок на наличие повреждений. Неисправные детали должны быть немедленно заменены.

Изношенная оснастка приводит к перегрузке станка и возможному выходу из строя электродвигателя.

5.2 Очистка

Станок должен содержаться в чистоте. Регулярно очищайте станок от скопившихся отходов резания, особенно его подвижные части.

Для очистки следует удалить отходы резания, вытереть оставшуюся пыль сухой ветошью. При налипании смолы следует использовать растворяющий смолу очиститель. После очистки необходимо обработать все неокрашенные и чугунные поверхности не красящим смазочным материалом.

После завершения очистки или обслуживающих работ установите на станок все защитные устройства и ограждения. Неисправные защитные устройства следует немедленно заменить.

5.3 Смазка

Чтобы станок всегда был в хорошем рабочем состоянии, регулярно смазывайте подвижные части. При этом не допускается попадание масла на шкивы или ремень, т.к. оно может разрушить их, и стать причиной его проскальзывания.

5.4 Замена ремня

Для замены приводного ремня следуйте инструкции п. 4.4 «Изменение скорости сверления».

6. ЭЛЕКТРИЧЕСКАЯ СХЕМА

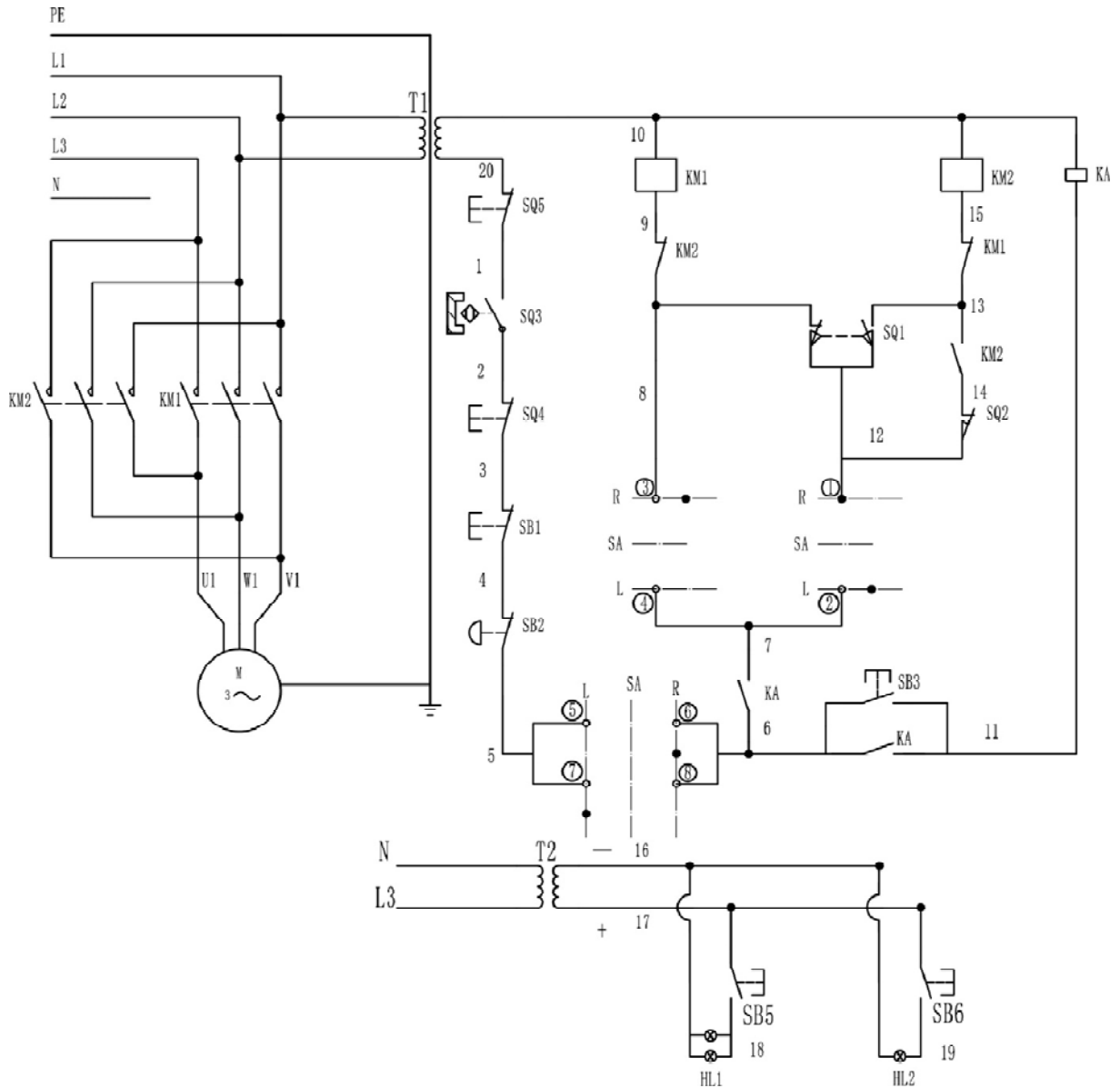


Рисунок 17.

7. ВЗРЫВ-СХЕМЫ



Рисунок 18. Взрыв-схема для модели BELMASH MDTP410-16/400

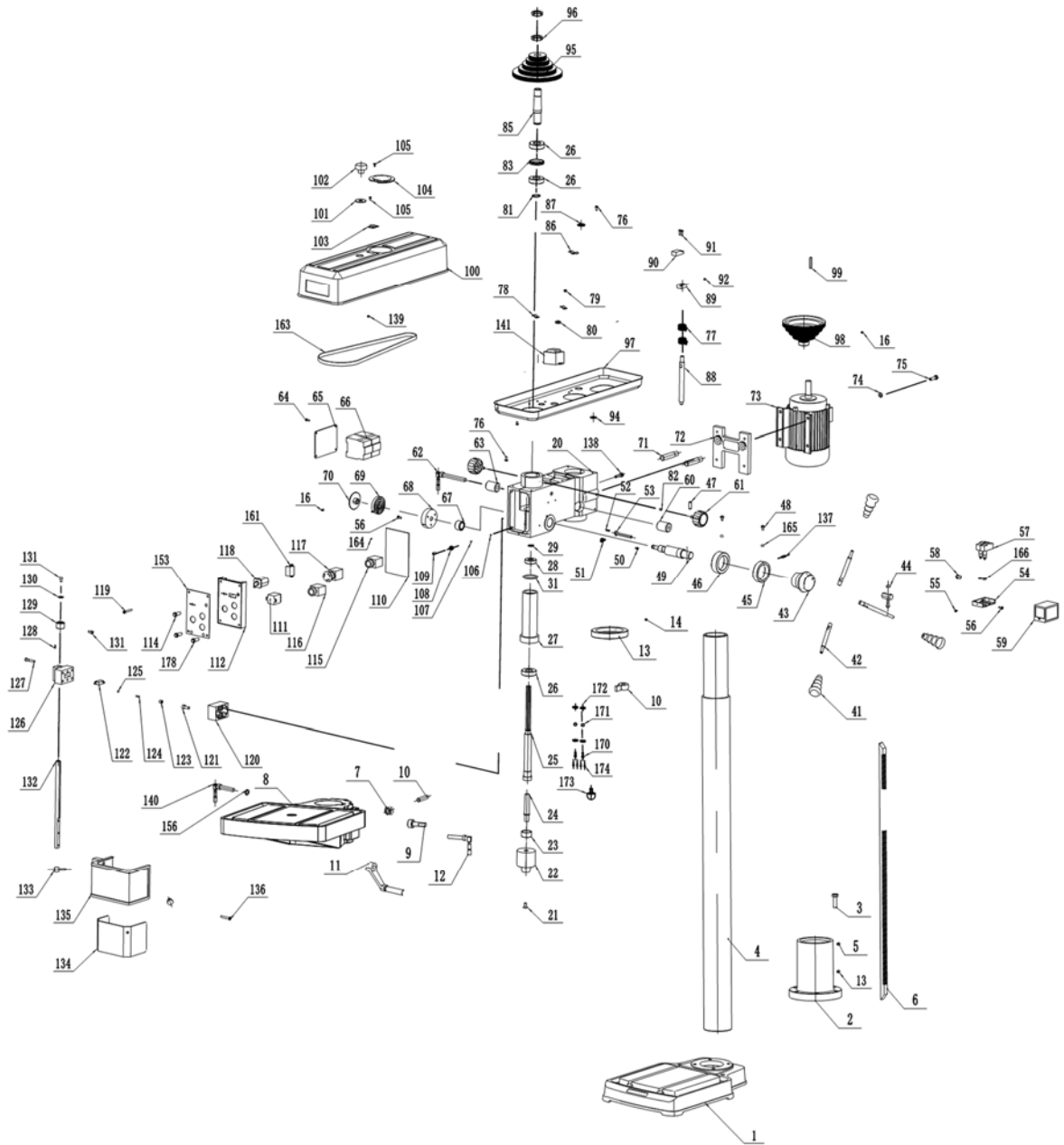


Рисунок 19. Взрыв-схема для модели BELMASH MDTP510-16F/400

8. ВОЗМОЖНЫЕ НЕИСПРАВНОСТИ И СПОСОБЫ ИХ УСТРАНЕНИЯ

Перечень возможных неисправностей и способы их устранения приведен в таблице 3.

Таблица 3

Наименование неисправности, ее внешнее проявление	Вероятная причина	Метод устранения
Включенный в электросеть станок не работает	Отсутствует напряжение в электросети	Проверить наличие напряжения в розетке электрической сети, другим, заведомо исправным, бытовым прибором
	Нет контакта в штепсельной розетке с вилкой соединительного шнура	Устранить неисправность или заменить вилку
	Неисправен выключатель	Устранить неисправность или заменить выключатель
	Не закрыт кожух блока ременной передачи	Закрыть кожух до характерного щелчка концевого выключателя
	Не закрыт защитный экран	Закрыть экран до характерного щелчка концевого выключателя
Электрический двигатель перегревается	Станок перегружен чрезмерным усилием подачи	Уменьшить подачу обрабатываемого материала
Двигатель работает, а шпиндель не вращается	Порван приводной ремень	Заменить ремень
На холостых оборотах патрон (шпиндель) вращается, под нагрузкой останавливается	Ослабло натяжение ремня либо ремень чрезмерно растянут	Проверьте натяжение или замените ремень
Станок во время работы внезапно остановился	Пропало напряжение	Проверить напряжение
Некачественно обработанная поверхность	Режущий инструмент затупился	Заточить или заменить режущий инструмент
	Режущий инструмент загрязнен стружкой	Удалить стружку
	Патрон изношен	Заменить патрон
	Сверло плохо зажато в патроне	Затянуть патрон
	Ослабло натяжение ремня	Отрегулировать натяжение ремня
	Режущий инструмент выбран неправильно	Подобрать режущий инструмент согласно обрабатываемому материалу, и необходимой операции

При обнаружении других неисправностей пользователю (владельцу) станка необходимо обратиться в сервисный центр.

Адреса сервисных центров Вы можете найти на сайте www.belmash.ru.

9. ТРАНСПОРТИРОВКА И ХРАНЕНИЕ

Станок упакован в соответствии с требованиями действующей нормативной и технической документации на его изготовление и поставку. Упакованный станок может транспортироваться авиационным, железнодорожным, морским, речным и автомобильным транспортом.

Погрузку и крепление упакованного изделия, его последующее транспортирование выполняют в соответствии с действующими техническими условиями и правилами перевозки грузов на используемом виде транспорта.

Во время перевозки или перемещения станка будьте осторожны и позвольте сделать это квалифицированным рабочим.

Выберите правильное транспортировочное устройство согласно массе оборудования. Убедитесь, что подъемная мощность транспортировочного устройства соответствует массе станка.

После транспортирования станка при отрицательной температуре окружающего воздуха, необходимо выдержать его при комнатной температуре не менее восьми часов до первого включения. В противном случае станок может выйти из строя при включении из-за влаги, сконденсировавшейся на деталях электродвигателя и его электрооборудовании.

При постановке изделия на длительное хранение необходимо:

- отключить станок от электропитания;
- очистить станок от отходов;
- смазать детали, подверженные коррозии.

Хранить станок следует в отапливаемом, вентилируемом помещении с относительной влажностью воздуха не более 80%, при отсутствии воздействия климатических факторов (атмосферные осадки, повышенная влажность и запыленность воздуха) при температуре воздуха не ниже +5°C и не выше +40°C, при относительной влажности воздуха не выше 80% при температуре +20°C.

В случае длительного хранения наружные поверхности деталей станка, подвергающиеся коррозии, следует очистить и покрыть консервационной смазкой К-17 ГОСТ 10877-76 или другой аналогичного назначения.

10. УТИЛИЗАЦИЯ И ЗАЩИТА ОКРУЖАЮЩЕЙ СРЕДЫ

Станок и его упаковка подлежат вторичной переработке – рециклированию.

Данный станок изготовлен из безопасных для окружающей среды и здоровья человека материалов и веществ. Тем не менее, для предотвращения негативного воздействия на окружающую среду, при прекращении использования станка (истечении срока службы) и непригодности к дальнейшей эксплуатации, он подлежит сдаче в приемные пункты по переработке металлолома и пластмасс.

Утилизация изделия и комплектующих узлов заключается в полной разборке и последующей сортировке по видам материалов и веществ, для последующей переплавки или использования при вторичной переработке.

Упаковку станка следует утилизировать без нанесения экологического ущерба окружающей среде в соответствии с действующими нормами и правилами.

ГАРАНТИЙНЫЕ ОБЯЗАТЕЛЬСТВА

Гарантийный срок на изделие BELMASH составляет 12 месяцев со дня продажи торгующей организацией. Датой продажи является дата заполнения гарантийного талона (или дата оформления товарно-транспортных документов).

При отсутствии отметки торгующей организации срок гарантии исчисляется с момента выпуска станка заводом-изготовителем.

Настоящая гарантия поставщика дает право на бесплатный ремонт изделия.

Гарантийный, негарантийный и послегарантийный ремонт производятся специалистами авторизованных сервисных центров.

На гарантийный ремонт принимается изделие с надлежащим образом оформленным гарантийным талоном, в котором должны быть указаны: серийный номер, дата продажи, штамп торгующей организации (при наличии), подпись продавца, а в случае его отсутствия – при предъявлении документов, подтверждающих факт и дату покупки.

Без предъявления вышеуказанных документов претензии по качеству не принимаются, гарантийный ремонт не производится.

Для гарантийного ремонта владельцу необходимо отправить изделие с приложением гарантийного талона (или руководства по эксплуатации) в авторизованный сервисный центр в жесткой транспортной упаковке, обеспечивающей сохранность изделия.

В течение гарантийного срока устранение неисправностей, происшедших по вине завода-изготовителя, производится гарантийными мастерскими бесплатно. После проведения ремонта изделия гарантийный талон остается в мастерской.

Гарантийный ремонт не осуществляется в следующих случаях:

- гарантийный талон не соответствует изделию;
- истёк срок гарантии.

Перечень повреждений изделия, вследствие которых гарантийные обязательства снимаются:

- механические повреждения, повреждения, вызванные действием агрессивных сред, высоких температур, попаданием инородных предметов внутрь;
- изделие было разобрано потребителем (разобранное частично или полностью оборудование в гарантийный ремонт не принимается);
- работа с перегрузкой или заклинивание;
- самостоятельная замена узлов, деталей, изменение конструкции и ремонт изделия не уполномоченными лицами (повреждение крепежа, установка не оригинальных деталей и т.п.);
- повреждения, наступившие вследствие неправильного хранения (коррозия металлических частей); сильного загрязнения и небрежной и/или неправильной эксплуатации; неправильной транспортировки; неблагоприятных атмосферных или иных внешних воздействий;
- повреждения, наступившие из-за несоблюдения руководства по эксплуатации;
- при возникновении недостатков и поломок вследствие отсутствия или несвоевременного проведения технического обслуживания, чистки, смазки и т.п.;
- естественный износ деталей изделия в результате длительного использования;
- вентиляционные каналы изделия закрыты стружкой, пылью и прочими отходами;
- при возникновении недостатков вследствие скачков напряжения в электросети или неправильного подключения изделия к электросети;
- использование изделия не по назначению;
- и появлении неисправностей, вызванных действием непреодолимой силы (несчастный случай, пожар, наводнение, удар молнии и др.).

Перечень деталей, на которые гарантия не распространяется:

- сменные принадлежности (аксессуары) и оснастку к оборудованию (сверла, буры; сверлильные, токарные, фрезерные патроны всех типов; кулачки и цанги к ним, планшайбы; пильные диски, строгальные ножи и пильные полотна с элементами их крепления; фрезы всех типов; абразивные материалы – заточные диски, шлифовальные ленты, круги, втулки; полировальные принадлежности; цепи, шины направляющие, звездочки, венцы и т. п.;
- устройства механической защиты изделия (предохранительные муфты, предохранительные шестерни и предохранительные штифты), устройства защиты электрических цепей;
- быстро изнашиваемые детали с ограниченным ресурсом (приводные ремни, защитные кожухи и ограждения, направляющие и подающие резиновые ролики, обрезиненные валы, графитовые подложки, графитовые щетки, ленты транспортеров, пружины различного назначения, в том числе возвратные, газовые амортизаторы, подшипники, резиновые уплотнения, сальники, колеса и прочее), их замена является платной услугой;
- детали, износ которых произошел в следствии недостаточного ухода и обслуживания;
- оборудование со стертым полностью или частично заводским номером;
- шнуры питания.

Обязанность следить за техническим состоянием, проводить настройку, регулировку, наладку и техническое обслуживание – обязанность пользователя/владельца оборудования.

Настройка, регулировка, наладка, обкатка, техническое обслуживание, профилактика изделия не являются гарантийными услугами.

По окончании срока службы изделия рекомендуется обратиться в сервисный центр для осмотра оборудования. Срок службы изделия указан в руководстве по эксплуатации изделия.

Взаимоотношения между потребителем и изготовителем при выявленных неисправностях изделия осуществляются в соответствии с Законом «О защите прав потребителей».

Руководство по эксплуатации прочитал полностью, обязуюсь его выполнять

(подпись покупателя)

Отсутствие подписи покупателя расценивается как нарушение условий эксплуатации и является основанием для отказа в гарантийном ремонте и замене станка торгующей организацией.

**Адрес поставщика: ООО «БЕЛМАШ», 129626, Россия, г. Москва, проспект Мира, 104,
e-mail: warranty@belmash.ru.**