

BELMASH



Руководство по эксплуатации



Станок фрезерный
с подвижным столом
BELMASH MM1500ST1000
BELMASH MM1500ST1000/400



СОДЕРЖАНИЕ

ВВЕДЕНИЕ.....	4
1. ОБЩИЕ СВЕДЕНИЯ.....	5
1.1 Основные параметры и технические характеристики.....	6
1.2 Комплект поставки.....	7
1.3 Основные элементы.....	8
1.4 Графические символы.....	9
2. ТЕХНИКА БЕЗОПАСНОСТИ.....	9
2.1 Общие правила безопасности.....	9
2.2 Личная безопасность.....	9
2.3 Требования к месту эксплуатации станка.....	10
2.4 Требования безопасности при эксплуатации станка.....	10
2.5 Дополнительные меры безопасности.....	12
2.6 Требования безопасности при подключении к электросети.....	12
2.7 Требования к источнику электропитания.....	12
3. СБОРКА СТАНКА.....	14
3.1 Распаковка и очистка.....	14
3.2 Размещение станка в мастерской.....	14
3.3 Сборка основания.....	14
3.4 Регулировка положения основного и подвижного столов.....	15
3.5 Установка углового упора с эксцентриковым зажимом.....	15
3.6 Установка шпинделя и зажимного патрона.....	15
3.7 Установка защитного кожуха.....	16
3.8 Регулировка параллельного упора.....	16
3.9 Регулировка положения шкивов.....	17
3.10 Смена частоты вращения шпинделя.....	17
3.11 Смена направления вращения шпинделя (реверс).....	18
3.12 Установка фрезы.....	19
4. ОБСЛУЖИВАНИЕ.....	19
4.1 Очистка.....	19
4.2 Смазка.....	19
4.3 Замена ремня.....	20
4.4 Подшипники.....	20
5. ВОЗМОЖНЫЕ НЕПОЛАДКИ И СПОСОБЫ ИХ УСТРАНЕНИЯ.....	20
6. ВЗРЫВ-СХЕМЫ.....	22
7. ТРАНСПОРТИРОВКА И ХРАНЕНИЕ.....	25
8. УТИЛИЗАЦИЯ И ЗАЩИТА ОКРУЖАЮЩЕЙ СРЕДЫ.....	26
ГАРАНТИЙНЫЕ ОБЯЗАТЕЛЬСТВА.....	27

УВАЖАЕМЫЙ ПОКУПАТЕЛЬ

Благодарим за доверие, которое Вы оказали, выбрав станок фрезерный с подвижным столом **BELMASH MM1500ST1000, BELMASH MM1500ST1000/400**, далее «станок», «изделие». Данный станок был тщательно продуман и спроектирован, чтобы работать безотказно многие годы. Внимание к деталям, точность, система контроля качества обеспечивают его надежную работу.

Настоящее руководство устанавливает правила безопасной эксплуатации станка. Перед началом эксплуатации внимательно ознакомьтесь с данным руководством. В нём Вы найдёте все указания, выполнение которых обеспечит безопасное использование и длительный срок службы станка.

При покупке станка обязательно проверьте комплектность и заполнение торгующей организацией свидетельства о продаже и гарантийных талонов, которые должны быть заверены штампом магазина с указанием даты продажи.

Изготовитель/поставщик оставляет за собой право изменять комплектность товара без изменения его потребительских свойств, основных технических характеристик и цены исходя из коммерческой целесообразности.

В связи с постоянным техническим совершенствованием конструкции станка, возможны некоторые отличия между приобретенным Вами изделием и сведениями, приведенными в настоящем руководстве по эксплуатации, не влияющие на его основные технические параметры и эксплуатационную надежность.

Приятной Вам работы!

При возникновении вопросов о вашем оборудовании, пожалуйста, обратитесь в службу технической поддержки BELMASH. Мы поможем вам справиться с проблемой и решить гарантийные случаи.

Электронная почта для решения гарантийных случаев: warranty@belmash.ru;

Электронная почта для общих вопросов и предложений: info@belmash.ru;

Адрес поставщика: 129626, РФ, г. Москва, проспект Мира, 104, ООО «БЕЛМАШ».

1. ОБЩИЕ СВЕДЕНИЯ

Станок предназначен для обработки древесины (цельного дерева, фанеры, ДВП, МДФ, ДСП, ОСП и т.п.) фрезерованием с целью придания им необходимых форм и размеров, с ручной подачей заготовки.

При соответствующей настройке на станке можно выполнять следующие виды работ:

- Формирование лицевой стороны обшивочной доски.
- Подготовка профильной и боковой обработки плинтуса, паркетной доски и т.п.
- Изготовление обвязки дверей, фасада корпусной мебели и оконных блоков.
- Выполнение декоративной резьбы, сверление отверстий, выборка пазов.

Станок оснащен чугунным рабочим столом и кареткой с подвижным столом. Подвижный стол выполнен из алюминия, в нем имеется стандартный паз под установку углового упора с эксцентриковым зажимом для фиксации заготовок. Корпус изделия закрытый, изготовлен из листовой стали. В комплект поставки входит шпиндель 30 мм и зажимной патрон с тремя цангами (8, 12 и 12,7 мм) и наборные кольца разной высоты. Принадлежности для шлифования и фрезерования являются дополнительными аксессуарами в комплект поставки не входят.

Питание станка осуществляется от сети переменного тока напряжением 230 В ±10 (BELMASH MM1500ST1000), 400 В ±10% (BELMASH MM1500ST1000/400) и частотой 50 Гц ±5%, с защитным (заземляющим) проводом по ГОСТ 12.1.030-81*. Качество источника электрической энергии по ГОСТ 32144-2013.

Станок предназначен для эксплуатации в условиях отсутствия прямого воздействия атмосферных осадков, чрезмерной запыленности воздуха, прямых солнечных лучей, окружающей температуры от +5°C до +40°C, относительной влажности воздуха не более 80%.

Средний срок службы станка при нормальной эксплуатации не менее 5 лет.

Станок соответствует требованиям технических регламентов:

- ТР ТС 010/2011 «О безопасности машин и оборудования»;
- ТР ТС 004/2011 «О безопасности низковольтного оборудования»;
- ТР ТС 020/2011 «Электромагнитная совместимость технических средств».

Идентификационная табличка, содержащая информацию о серийном номере, расположена на передней стороне основания станка.

Далее приведена расшифровка серийного номера изделия.

Серийный номер	<input type="text"/>	<input type="text"/>	<input type="text"/>	<input type="text"/>	<input type="text"/>	<input type="text"/>	<input type="text"/>	<input type="text"/>	<input type="text"/>			
	Артикул				•	Комплек- тация		•	Месяц и год изготовления		•	Порядковый номер в партии

Актуальную версию руководства по эксплуатации скачивайте с сайта belmash.ru.

1.1 Основные параметры и технические характеристики

Таблица 1

Параметры	Значение для моделей MM1500ST1000, MM1500ST1000/400
Габаритный размер (min), мм	665×1000×820
Габаритный размер (max), мм	950×1550×1245
Высота рабочей поверхности относительно уровня пола, мм	820
Тип двигателя	Асинхронный
Режим работы двигателя	S1
Мощность, Вт	1500
Характеристики сети, В/Гц	230/50, 400/50
Тип ремня	Поликлиновой
Маркировка ремня	200J (5PJ508)
Номинальная частота вращения шпинделя, об./мин.	1400/4000/6000/8000
Диаметр шпинделя, мм	30
Диаметр отверстия стола, мм	170
Наружный/внутренний диаметр вставки стола (2 шт.), мм	170/75, 170/105
Ход шпинделя, мм	110
Максимальная высота фрезы, мм	100
Максимальный диаметр фрезы над столом, мм	180
Диаметр цанги (3 шт.), мм	8/12/12,7
Размер основного рабочего стола (Д×Ш), мм	600×400
Материал основного рабочего стола	Чугун
Размер подвижного стола (Д×Ш), мм	1000×252
Материал подвижного стола	алюминиевый профиль
Ход подвижного стола, мм	590
Тип паза в подвижном столе	T-образный
Размер паза (Ш×В), мм	19×12
Размер щечек параллельного упора (Д×В), 2 шт., мм	360×120
Материал параллельного упора	алюминиевый профиль
Диаметр патрубка для отведения стружки, мм	98
Уровень шума, дБ	80
Длина сетевого кабеля, не менее, м	1,8
Масса нетто/брутто, кг	103/130

В таблице 1 представлена общая информация. Данные технические характеристики актуальны на момент издания руководства по эксплуатации. Компания «БЕЛМАШ» оставляет за собой право на изменение конструкции и комплектации оборудования без уведомления потребителя.

1.2 Комплект поставки

Комплект поставки указан в таблице 2.

Таблица 2

№п/п	Наименование	Количество, шт.
1	Станок фрезерный в сборе с подвижным столом и параллельным упором	1
2	Панель передняя/задняя	2
3	Панель боковая	2
4	Опора	4
5	Кожух защитный	1
6	Шпиндель 30 мм	1
7	Патрон зажимной	1
8	Комплект наборных колец	1
	h 15 мм	3
	h 10 мм	2
	h 5 мм	3
	h 0,5 мм	10
9	Цанга (Ø 8, 12, 12,7 мм)	3
10	Гайка цанги (Ø 8, 12, 12,7 мм)	3
11	Щечки параллельного упора	2
12	Вставка стола	2
13	Упор угловой и зажим эксцентриковый в сборе	1
14	Экран защитный	1
15	Комплект аксессуаров	1
16	Комплект крепежа	1
17	Руководство по эксплуатации	1
18	Упаковка	1

В таблице 2 представлена общая информация. Данная комплектация актуальна на момент издания руководства по эксплуатации. Компания «БЕЛМАШ» оставляет за собой право на изменение конструкции и комплектации оборудования без уведомления потребителя. Если вы не можете найти деталь из таблицы 2, проверьте, возможно она уже установлена на изделие.

1.3 Основные элементы

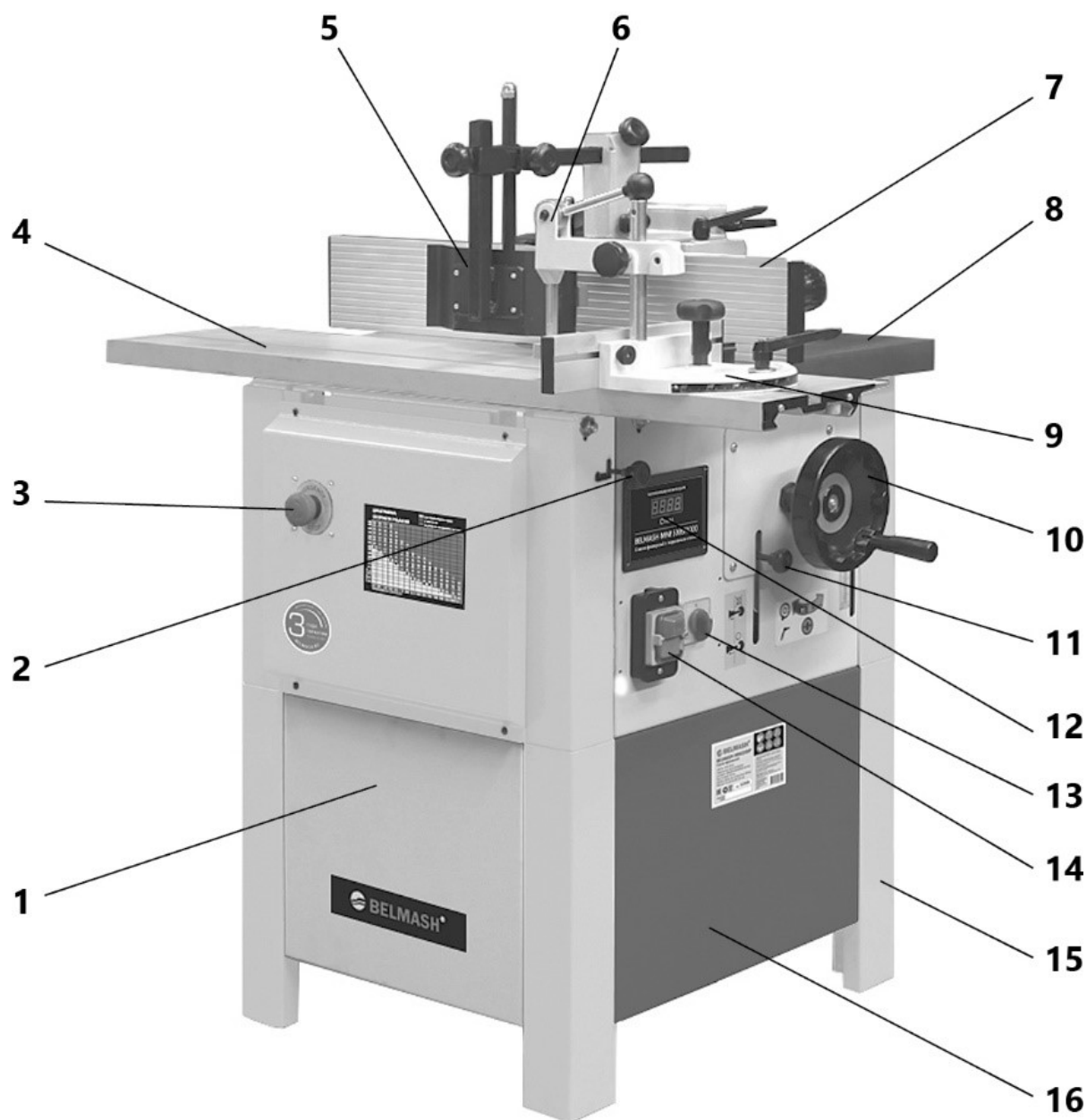


Рисунок 1. Основные элементы моделей BELMASH MM1500ST1000, BELMASH MM1500ST1000/400

1 – панель боковая, 2 – рукоятка блокировки подвижного стола, 3 – кнопка аварийной остановки, 4 – стол подвижный, 5 – кожух защитный передний, 6 – зажим эксцентриковый, 7 – упор параллельный, 8 – стол рабочий, 9 – упор угловой, 10 – маховик регулировки положения шпинделя, 11 – ручка блокировки шпинделя, 12 – табло, 13 – переключатель направления вращения шпинделя (реверс), 14 – выключатель, 15 – опора, 16 – панель передняя

1.4 Графические символы



Внимательно прочтите инструкцию по эксплуатации перед использованием станка.



При работе на станке пользуйтесь средствами защиты органов слуха, зрения, дыхания.



Опасность поражения электрическим током.



Опасность получения травмы или повреждения узлов станка в случае несоблюдения указаний техники безопасности.



Используйте специальную обувь.



Станок и его упаковка подлежат вторичной переработке (рециклированию).



Для предотвращения негативного воздействия на окружающую среду, при прекращении использования станка (истечении срока службы) и непригодности к дальнейшей эксплуатации, станок подлежит разборке и сдаче в приемные пункты по вторичной переработке металлолома и пластмасс.

2. ТЕХНИКА БЕЗОПАСНОСТИ

2.1 Общие правила безопасности



Данный станок разработан для использования строго по назначению. Помните, личная безопасность – это Ваша ответственность. Защитное оборудование, например, кожаные перчатки, толкатели, держатели, средства индивидуальной защиты могут снизить возможный риск.

Необходимо тщательно изучить руководство по эксплуатации и ознакомиться с предупреждающими надписями на станке. Изучение и выполнение указанных условий эксплуатации позволяет свести к минимуму риск получения травмы.

К эксплуатации и техническому обслуживанию станка допускаются лица, ознакомленные с руководством по эксплуатации и осведомленные о всех факторах опасности. Храните руководство в доступном для дальнейшего использования месте.

При работе со станком должны выполняться действующие правила техники безопасности, а также другие утвержденные правила охраны труда и промышленной гигиены.

Ремонт проводится только авторизованной организацией. Для ремонта допускается использование только оригинальных запчастей. Использование не оригинальных запчастей может привести к травме.

2.2 Личная безопасность

Из-за опасности захвата движущимися частями станка, при работе запрещается: ношение длинных, не убранных волос; свободной, неудобной одежды; перчаток; галстуков; ювелирных изделий; одежды с длинным рукавом.

Рекомендуется ношение противоскользящей обуви.

Используйте средства индивидуальной защиты органов зрения, дыхания и слуха.

Исключите опасность пореза при проведении технического обслуживания. Используйте перчатки.

Запрещается эксплуатация станка при алкогольном и наркотическом опьянении, при использовании медикаментов, замедляющих реакцию или изменяющих сознание, неврологических и психических заболеваниях, плохом самочувствии, сонливости, и т.д.

Уверенно стойте на ногах, следите за положением тела.

Освещение должно быть достаточно ярким, чтобы убрать тени и не утомлять глаза.

Пыль, образующаяся от определённых пород дерева и древесных материалов, может быть опасной для вашего здоровья. Работайте на станке только в хорошо вентилируемых помещениях и обеспечьте надлежащее удаление пыли. По возможности используйте вытяжные установки.

2.3 Требования к месту эксплуатации станка

Станок необходимо эксплуатировать в помещениях с естественной вентиляцией без искусственно регулируемых климатических условий, где колебания температуры и влажности воздуха существенно меньше, чем на открытом воздухе.

Станок, за счет своего веса, создает большое давление на маленькую площадь. Убедитесь, что пол выдержит не только вес станка, но и оператора. Пол должен иметь ровную поверхность.

Необходимо обеспечить свободное пространство вокруг станка, для проведения работ. При работе с длинными заготовками, необходимо иметь достаточное пространство для подачи и приема. Убедитесь, что обладаете достаточным местом для проведения работ.

Розетки должны находиться достаточно близко к станку, чтобы кабель не создавал опасной ситуации для перемещения персонала.

Станок не предназначен для использования вне помещения.

Не допускается использование станка в захламленном, сыром или подверженном осадкам, или взрывоопасном помещении.

Рабочая зона должна быть хорошо освещена.

Содержите рабочую зону в чистоте. Загрязнения могут стать причиной несчастного случая. Убедитесь, что пол чистый и не скользкий от смолы и опилок.

Убирайте регулировочные ключи и инструменты перед включением станка.

2.4 Требования безопасности при эксплуатации станка



Вращающаяся фреза может стать причиной серьезных порезов, травм или смерти. Чтобы свести к минимуму риск получения травм или гибели, любой, кто работает на фрезерном станке, ДОЛЖЕН полностью осознавать опасности и не игнорировать предупреждения, приведенные ниже.

Не подключайте станок к сети до его полной установки, сборки и настройки.

Перед эксплуатацией станка следует тщательно проверить защитные устройства, регулировку движущихся частей, крепления и прочие условия, которые могут повлиять на эксплуатацию. Поврежденные детали и устройства должны быть надлежащим способом заменены или отремонтированы.

Не допускается работа станка без присмотра. Выключите станок и дождитесь полной остановки, прежде чем уйти.

Для достижения высоких и безопасных эксплуатационных характеристик режущий инструмент должен быть заточенным и чистым. Необходимо выполнять указания по смазке и смене приспособлений.

Эффективная и безопасная работа на станке обеспечивается при работе на надлежащей частоте вращения.

Не изменяйте конструкцию станка, и не используйте дополнительный инструмент для выполнения работ не подходящий к данному станку и не рекомендованный производителем.

Периодически проверяйте работу тормозной системы.

Станок следует подключать к внешней системе удаления стружки. Система включается до начала обработки.

Защитные устройства должны быть работоспособными и отрегулированными и находиться в рабочем состоянии.

Не допускается удаление стружки при вращающемся режущем инструменте.

Всегда используйте толкатель для фрезерования малых заготовок.

При фрезеровании небольших деталей следует использовать подвижный угловой упор и зажимное приспособление. При выполнении данной операции параллельный упор должен быть снят.

На фрезерном станке допускается обрабатывать только плоские заготовки, не допускается обработка поврежденного или изогнутого пиломатериала.

При фрезеровании по шаблону со стартовым штифтом и копирующим кольцом, следует убедиться в достаточности размеров заготовки для осуществления управления. Лучше фрезеровать более крупную деталь с последующим пилением в размер на круглопильном станке.

Убедиться в наличии достаточной опорной поверхности у заготовки.

Следует использовать толкатели там, где необходимо прижимать заготовку к параллельному упору.

Для сведения к минимуму зазора между столом и режущим инструментом следует воспользоваться кольцами или вставками стола.

При подаче заготовки избегайте неудобного положения рук. Никогда не располагайте их прямо над фрезой или перед ней. Как только рука приближается на расстояние 15 см от фрезы, переместите ее на сторону приема.

Всегда держите защитный кожух или другое устройство между руками и фрезой!

Оставьте неиспользуемую часть фрезы под столом. Используйте наиболее подходящую вставку стола, которая дает наименьший зазор относительно режущего инструмента. Расположите упор и защитный кожух как можно ближе к фрезе.

Оператор или наблюдатели могут пострадать от летящих опилок, если фреза коснется упора, вставки стола при запуске. Перед запуском убедитесь, что фреза имеет достаточные рабочие зазоры.

Плохо закрепленные фрезы/вставки, зажимы могут быть опасны. Проверьте, что шпindelная шайба на месте, а гайка прочно затянута. Если шайба не используется, тогда закрепите шпindel при помощи двух гаек. Не используйте фрезы, имеющие скоростные характеристики ниже частоты вращения шпинделя.

Чтобы снизить риск непреднамеренного контакта с фрезой, используйте толкатели, различного типа фиксаторы для подачи заготовки. При работе с длинными заготовками используйте стол приема для обеспечения надлежащей опоры. Всегда подавайте заготовку против направления вращения фрезы. Не запускайте станок, если заготовка касается фрезы.

Никогда не снимайте много материала за один проход, чтобы не случилась обратная отдача заготовки. Вместо этого сделайте несколько неглубоких срезов.

Подача заготовки по направлению вращения фрезы называется встречным фрезерованием – может привести к быстрому затягиванию заготовки и рук под фрезой.

Обработка заготовки, содержащей сучки, отверстия, инородные тела увеличивает риск обратной отдачи и поломки фрезы. Тщательно обследуйте и подготовьте заготовку, приведя ее к прямоугольной форме, срезав неровности на фуговальном станке. Кривые заготовки чаще выбрасываются из станка.

2.5 Дополнительные меры безопасности

Установите защиту станков от детей, обеспечьте защиту замками, съемными клипсами, или выключателями, запираемыми на ключ.

Запрещено нахождение детей и посторонних в рабочей зоне.

Все посетители должны быть на безопасном удалении от рабочей зоны.

2.6 Требования безопасности при подключении к электросети

Запрещается эксплуатировать станок при повреждении штепсельного соединения, кабеля, появление запаха, характерного для горячей изоляции или дыма, нечеткой работе выключателя.

Во время работы не прикасайтесь к заземленным предметам.

Электрические цепи должны быть выделенными или достаточно мощными, чтобы соответствовать требованиям станка по силе тока. Розетки должны быть расположены рядом с каждым устройством, чтобы шнуры питания или удлинители не попадали в зоны с высокой проходимостью. Следуйте местным правилам установки электрооборудования при монтаже освещения, розеток или электрических цепей.

Обращайтесь аккуратно со шнуром питания. Никогда не вытаскивайте вилку из розетки за шнур станка. Поврежденные или скрученные шнуры увеличивают риск поражения электрическим током. Кабель станка должен быть защищен от случайного повреждения.

Сильные колебания температуры окружающего воздуха могут вызвать образование конденсата на токопроводящих частях станка. Перед началом эксплуатации станка в таких условиях, дождитесь пока его температура сравняется с температурой окружающего воздуха.

Слабый контакт в электроразъемах, перегрузка, падение напряжения в электрической питающей сети могут влиять на нормальную работу электродвигателя станка.

Пользователь должен обеспечить защиту станка от скачка напряжения и от короткого замыкания.

Установите влагозащищенную и пылезащищенную розетку со степенью защиты IP45.

Не изменяйте конструкцию штепсельной вилки каким-либо образом.

2.7 Требования к источнику электропитания

Питание станка осуществляется от сети переменного тока напряжением 230 или 400 В $\pm 10\%$ и частотой 50 Гц $\pm 5\%$, с защитным (заземляющим) проводом.

Колебания напряжения сети в пределах $\pm 10\%$ относительно номинального значения не влияют на нормальную работу электродвигателя станка. При повышенных нагрузках необходимо обеспечить отсутствие колебаний напряжения в электрической сети.

Перед работой убедитесь, что напряжение источника питания соответствует техническим характеристикам станка.

Электрические схемы станков представлены на рисунках 2-3.

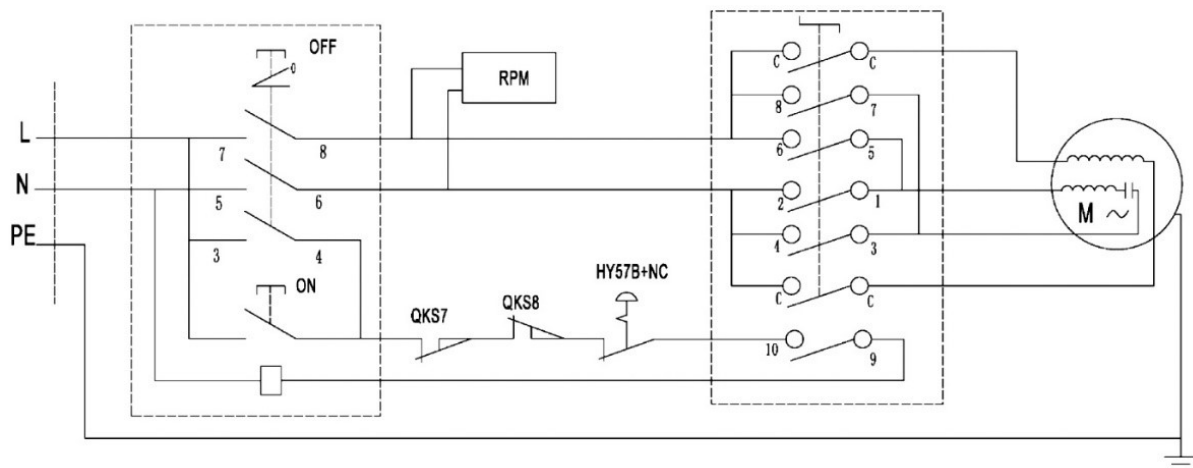


Рисунок 2. Электрическая схема (230В, 1 фаза)

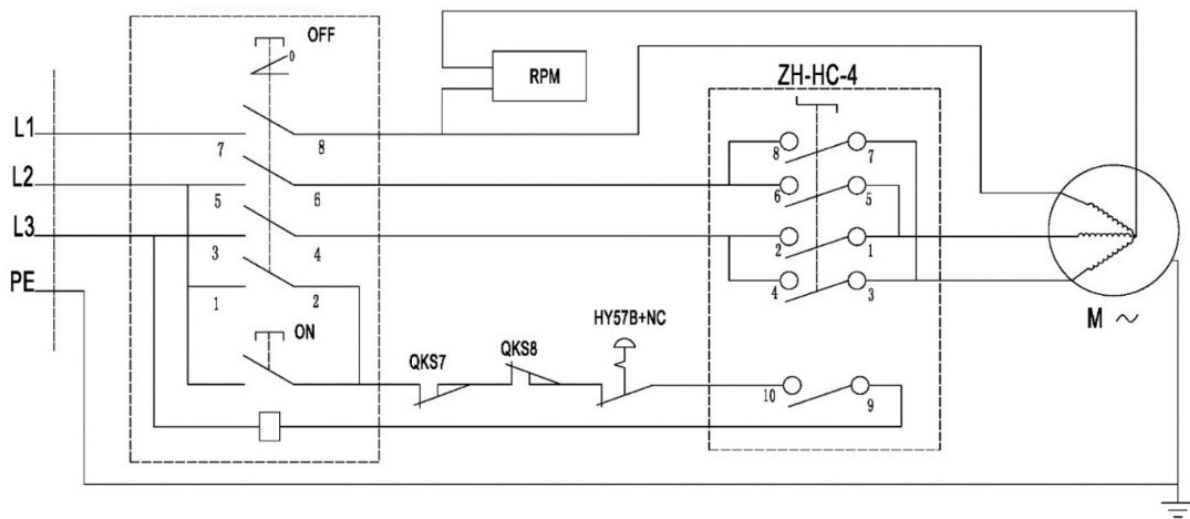


Рисунок 3. Электрическая схема (400В, 3 фазы)

3. СБОРКА СТАНКА

3.1 Распаковка и очистка



Масса станка составляет более 100 кг. Соблюдайте осторожность при его перемещении. В операции по подъёму необходимо задействовать как минимум двух человек и/или специальные подъемно-транспортные устройства.

Распакуйте станок. Удалите транспортировочный крепеж. Внимательно осмотрите станок. Убедитесь, что все части изделия на месте (табл. 2, рис. 1). Не выполняйте сборку если некоторые детали утеряны. Используйте данную инструкцию, чтобы заказать недостающие части.

Неокрашенные поверхности покрыты консервационной смазкой. Для ее снятия используйте мягкую ткань, смоченную керосином (не применяйте для этой цели ацетон или разбавитель лака). Для тщательной очистки может потребоваться снятие некоторых деталей. Убедитесь, что вы очистили все движущиеся части или скользящие контактные поверхности с консервационным покрытием.

Избегайте использования растворителей на основе хлора, поскольку они могут повредить окрашенные поверхности.



Растворители могут быть токсичными. При работе с ними хорошо проветривайте помещение и находитесь вдали от потенциальных источников возгорания. Соблюдайте осторожность при утилизации использованных тряпок, убедитесь, что они не создают опасности для окружающей среды.

3.2 Размещение станка в мастерской

Данный станок оказывает умеренно большую нагрузку на пол при сравнительно небольшой занимаемой площади. Учитывайте массу изделия и обрабатываемых заготовок при его размещении. При выборе места для установки учитывайте размеры станка (см. таб. 1), существующие и предполагаемые потребности в работе, размер материала, пространство для вспомогательных подставок, рабочих столов или другого оборудования.

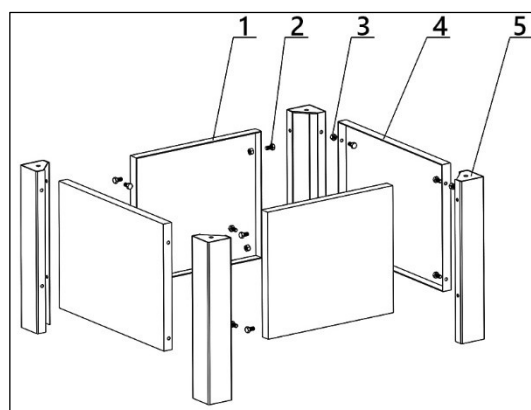


Рисунок 4.

3.3 Сборка основания



Не выполняйте сборку если некоторые детали утеряны. Используйте данную инструкцию, чтобы заказать недостающие части. Убедитесь, что все детали чистые и без остатков упаковки. Не подключайте станок к сети до его окончательной сборки.

Соберите опорное основание станка (рис. 4). Соедините переднюю и заднюю панели 1 с боковыми панелями 4 с помощью 16-ти болтов 2 и гаек 3. Установите станок на опорное основание, совместив отверстия на ножках основания и в станине. Ослабьте винты, чтобы открыть дверцу корпуса станка.

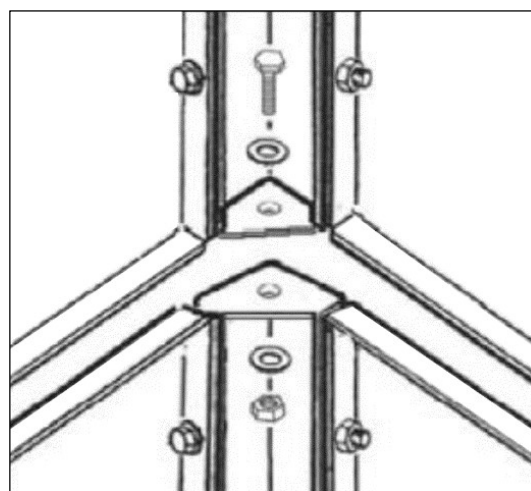


Рисунок 5.

Возьмите из пакета с крепежом четыре болта М8×20, восемь плоских шайб и четыре гайки М8.

Соедините основание со станиной как показано на рисунке 5. Затяните крепеж.

3.4 Регулировка положения основного и подвижного столов

Основной стол отрегулирован на заводе. При необходимости осуществите дополнительную регулировку с помощью болтов **A** (рис. 6).

Для регулировки подвижного стола расположите уровень на подвижной части стола и основном столе. С помощью болтов **B** выровняйте подвижный стол параллельно поверхности основного стола так, чтобы он был выше на 0,1-0,4 мм.

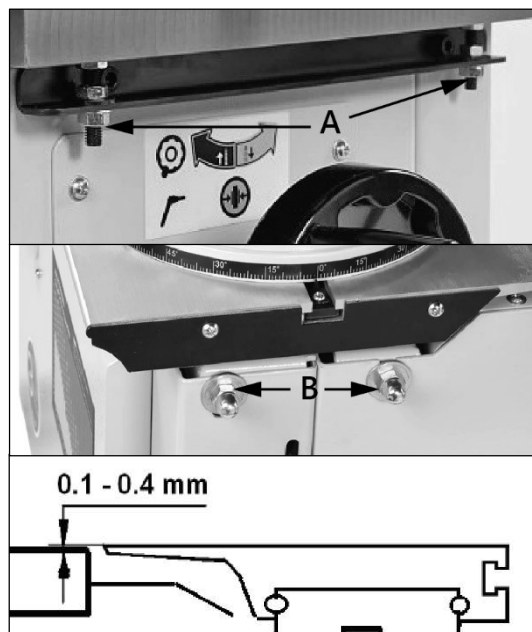


Рисунок 6.

3.5 Установка углового упора с эксцентриковым зажимом

Установите упор **9** с эксцентриковым зажимом **6** на подвижный стол **4** вставив их в Т-образный паз (рис. 1).

3.6 Установка шпинделя и зажимного патрона

Станок оснащен шпинделем **C** и зажимным патроном **B**, которые устанавливаются на конический шпиндель **A** (рис. 7).

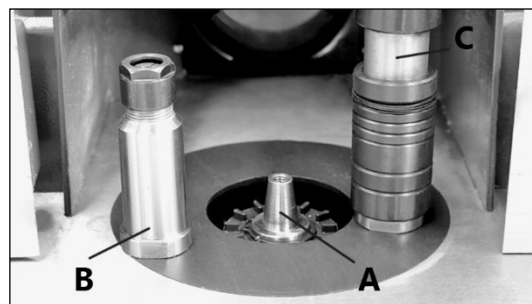


Рисунок 7.

Для установки шпинделя (Ø30 мм), отключите станок от сети, заблокируйте конический шпиндель **A** рукояткой **11** (рис. 1). Установите верхний шпиндель **B** (рис. 8) на конус **A** и затяните центральный винт **E**, вставив шестигранный ключ в центр шпинделя. Закрутите с помощью плоской отвертки стопорный винт **D**. Установите нужный режущий инструмент, используя при необходимости наборные кольца **C**. Затем установите прижимную шайбу **F** и зафиксируйте ее с помощью болта **G**.

При установке или замене шпинделя убедитесь, что он сидит плотно и надежно закреплен.

Зажимной патрон устанавливается на конический шпиндель аналогичным образом (рис. 9). При замене цанги или концевой фрезы убедитесь, что центральный стопорный винт и зажимное кольцо затянуты.

⚠ При слабой фиксации шпиндель и/или фреза могут отлететь, что травмоопасно, или неполная затяжка крепежа может вызывать «биение».

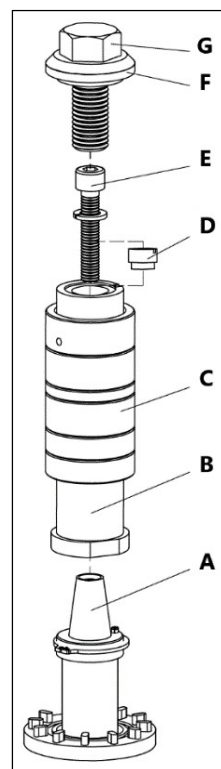


Рисунок 8.

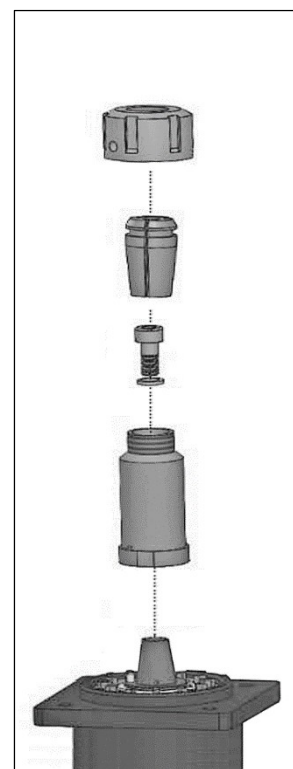


Рисунок 9.

3.7 Установка защитного кожуха

Вставьте ручки-фиксаторы **A** (рис. 10) в пазы кожуха. Вкрутите их в отверстия рабочего стола.

Упор можно фиксировать в разных положениях в зависимости от размера обрабатываемой детали.

Крышка кожуха **C** откидывается, чтобы обеспечить быстрый доступ к шпинделю для смены инструмента. Чтобы её зафиксировать, ослабьте фиксатор **B**, сдвиньте в сторону от центра кожуха, чтобы язычок вошел под кожух, затяните фиксатор. Сделайте то же самое с другой стороны.

⚠ Крышка кожуха должна быть зафиксирована во время работы станка.

Ослабьте блокирующую ручку глубины упора **A** (рис. 11) и фиксатор ширины упора **B**. Сдвиньте щечки так, чтобы края с фаской находились максимально близко к шпинделю. Винтом регулировки глубины упора **C** отрегулируйте щечки так, чтоб они прилегали к кожуху, затем зафиксируйте их на месте с помощью ручки блокировки глубины **A** и фиксатора ширины **B**.

Вставьте квадратный стержень **A** (рис. 12) в крышку кожуха и зафиксируйте его винтом-барашком **B**. Установите вертикальный держатель **E** на квадратный стержень **A** и зафиксируйте его винтом-барашком **C**. Вставьте передний защитный кожух **F** в конец квадратного стержня и зафиксируйте его винтом-барашком **D**. При правильной установке обрабатываемая деталь плотно прижимается как к столу, так и к упору.

Подготовка к работе:

- соедините щечки **G** упора (рис. 12) вместе так, чтобы края не касались режущего инструмента;
- установите упор так, чтобы заготовка прилегала вплотную;
- отрегулируйте вертикальный держатель **E** так, чтобы он прижимал заготовку сверху;
- установите пружинную вставку под винт-барашек **F** для плотного прижима заготовки к щечкам.

Всегда подавайте заготовку по направлению вращения (справа налево).

3.8 Регулировка параллельного упора

Упор представляет собой регулируемую систему, состоящую из двух частей. Каждый упор регулируется независимо от другого для выполнения среза различной толщины и специальных приемов фрезерования.

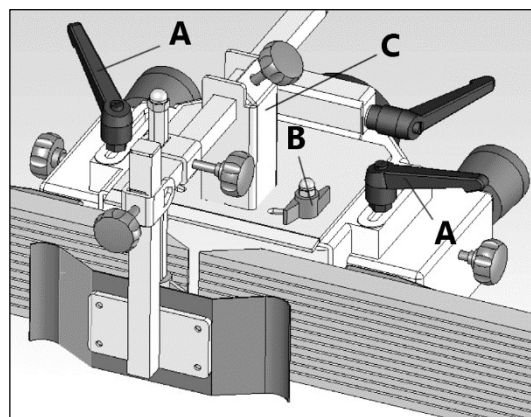


Рисунок 10.

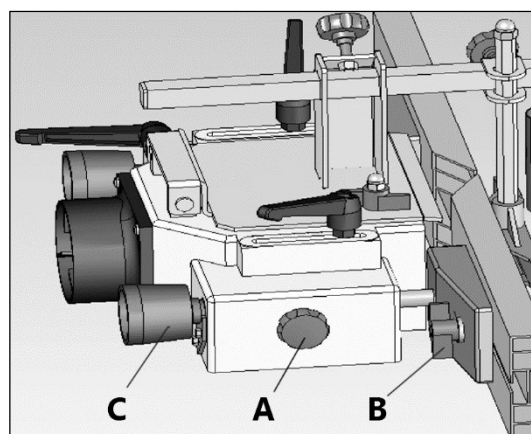


Рисунок 11.

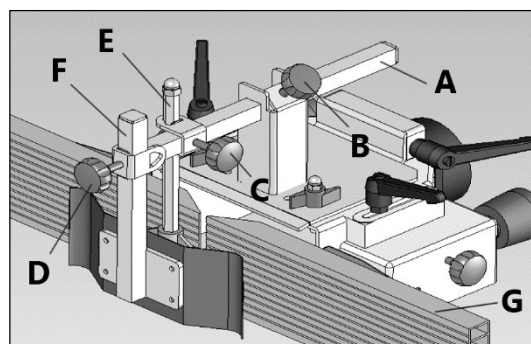


Рисунок 12.

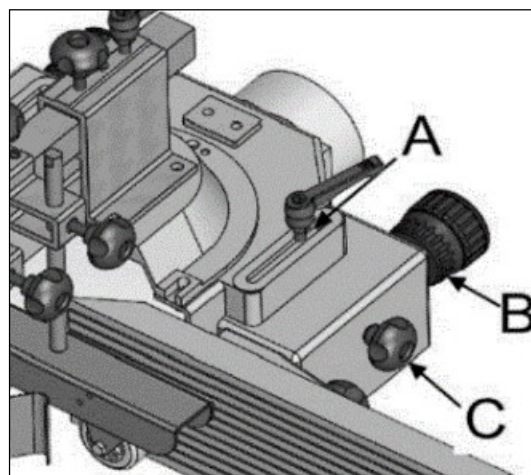


Рисунок 13.

Чтобы отрегулировать упор ослабьте фиксирующую ручку упора **С** (рис. 13). Поворачивайте регулировочную ручку **В**, пока упор не будет установлен в желаемое положение. Затяните фиксирующую ручку **С**.

3.9 Регулировка положения шкивов



Неправильная центровка шкива резко снижает эффективность передачи мощности и срок службы ремня.

Чтобы выровнять шкивы:

- **Отключите станок от сети питания.**
- Для доступа к электродвигателю и шкивам откройте панель **А** (рис. 14).
- Проверьте центровку линейкой. Если шкивы выровнены верно, линейка должна ровно касаться обеих сторон каждого шкива.
- Если шкивы параллельны друг другу, но не на одной линии, положение электродвигателя необходимо отрегулировать.
- Ослабьте болты, которыми электродвигатель крепится к основанию. Перемещая двигатель вверх или вниз, добейтесь правильного положения шкивов.
- Когда оба шкива выставлены правильно относительно друг друга, зафиксируйте электродвигатель на основании, затянув крепеж.



Рисунок 14.

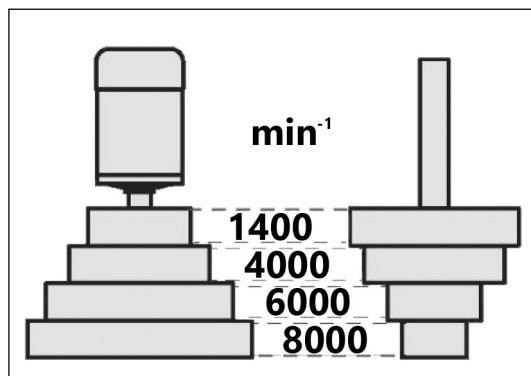


Рисунок 15.

3.10 Смена частоты вращения шпинделя

Станок оснащен ременной передачей, которая позволяет регулировать скорость. Шкивы имеют четыре ступени. Обороты меняются за счет переброски поликлинового ремня на соответствующую ступень (рис. 15).

Чтобы изменить скорость шпинделя:

- Ослабьте ручку фиксатора **А** (рис.16).
- Ослабьте натяжение ремня с помощью ручки **В**.
- Переместите ремень **Д** на нужную ступень шкивов **С**.
- Натяните ремень с помощью ручки **В**.
- Затяните ручку-фиксатор **А**.

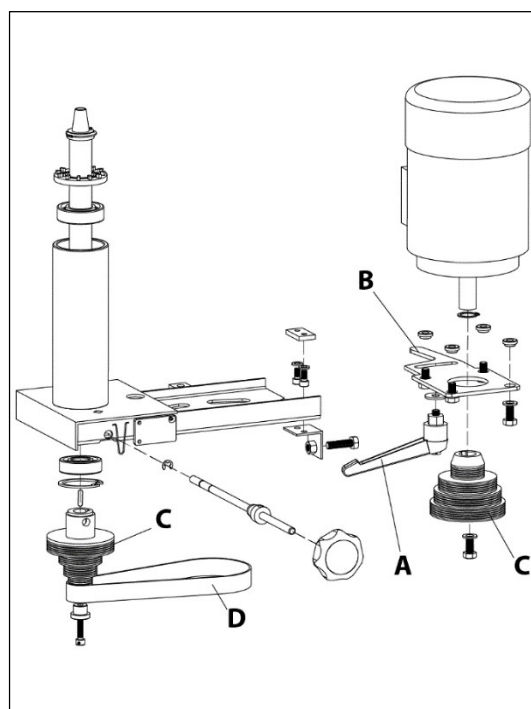


Рисунок 16.

3.12 Установка фрезы

Перед установкой или заменой фрезы убедитесь, что ручка блокировки **С** (рис. 18) установлена в положение **А** (рис. 19).

Установите фрезу на шпиндель как можно ниже. Она должна свободно вращаться в самом нижнем положении шпинделя.

Убедитесь, что фреза не мешает вставке стола или движению упора.

Расположите вставку стола в соответствии с рисунком 20. В установленном состоянии она не должна выступать над поверхностью для правильного перемещения заготовки.

При выполнении фрезерных работ с подъемом фрезы извлеките вставку стола. Установите фрезу на шпиндель и закрепите стопорный фланец болтом.

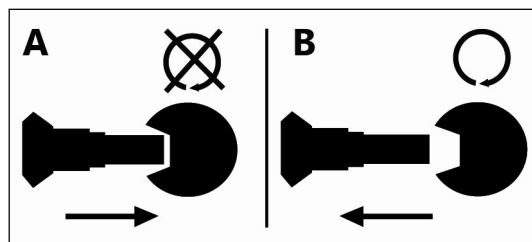


Рисунок 19.

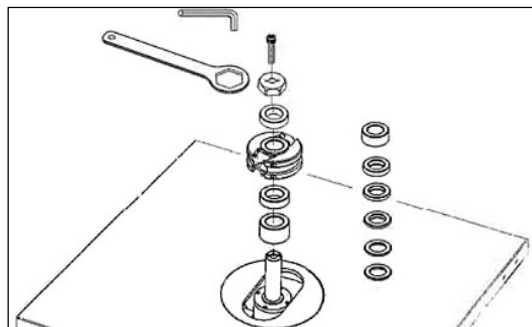


Рисунок 20.

4. ОБСЛУЖИВАНИЕ



Не пытайтесь ни при каких обстоятельствах, обслуживать, ремонтировать, собирать или разбирать любые компоненты станка без отключения от питающей сети.

4.1 Очистка

Проводите очищение деталей станка соответствующими типу поверхности очистителями. Избегайте попадания очищающей жидкости на любые резиновые детали, поскольку это может привести к их разрушению. Используйте мыло и воду для очистки резиновых и пластмассовых деталей.

После очистки, смажьте неокрашенные поверхности машинным маслом. Эта смазка должна повторяться не реже одного раза в шесть месяцев.

Содержите станок и мастерскую в чистоте. Не допускайте накопления опилок на станке или внутри корпуса. Регулярно пылесосьте или продувайте скопившиеся внутри корпуса опилки.

Избегайте использования растворителей на основе хлора, поскольку они могут повредить окрашенные поверхности.



Растворители могут быть токсичными. При работе с ними хорошо проветривайте помещение и находитесь вдали от потенциальных источников возгорания. Соблюдайте осторожность при утилизации использованных тряпок, убедитесь, что они не создают опасности для окружающей среды.

4.2 Смазка

Все подшипники на шпинделе закрытого типа с постоянной смазкой.

При необходимости очищайте смазку со стойки, червячных передач и т.п. Смазывайте стойки и шестерни машинным маслом средней вязкости.

Чтобы станок всегда был в хорошем рабочем состоянии и продления срока его службы, регулярно смазывайте подвижные части. При этом не допускается попадание масла на шкивы или приводной ремень, т.к. оно может разрушить ремень и стать причиной его проскальзывания.

4.3 Замена ремня

Чтобы обеспечить оптимальную передачу мощности от электродвигателя к режущему инструменту, поликлиновой ремень должен быть в хорошем состоянии (без трещин, потертостей и износа) и работать при надлежащем натяжении. Проверяйте ремни не реже одного раза в три месяца, или чаще, если станок используется ежедневно. При необходимости замените ремень (п.п. 3.9).

4.4 Подшипники

Подшипники герметичны и предварительно смазаны, не требуют смазки в течение всего срока службы. Однако компоненты станка будут работать наилучшим образом, если поверхности подшипников будут содержаться в чистоте.

5. ВОЗМОЖНЫЕ НЕПОЛАДКИ И СПОСОБЫ ИХ УСТРАНЕНИЯ

Таблица 3

Наименование неисправности, ее внешнее проявление	Вероятная причина	Метод устранения
Станок не запускается	Кабель питания выключен	Вставьте кабель питания в розетку
	Неплотно закрыта дверца на корпусе	Закройте дверцу до щелчка микровыключателя
	Кабель поврежден	Обратитесь в АСЦ
	Переключатель направления вращения шпинделя в позиции «Выкл»	Поставьте переключатель в прямое положение
Срабатывает датчик перегрузки	Кабель удлинителя неверного сечения	Замените удлинитель
	Слишком быстрая подача заготовки	Уменьшите скорость подачи заготовки
	Фреза загрязнена или непригодна для работы	Почистите или замените фрезу
Вибрация станка	Станок расположен на неровной поверхности	Станок должен располагаться на ровной поверхности, при необходимости прикрутите его к полу
	Фреза сломана	Замените фрезу
	Изношен приводной ремень	Замените приводной ремень
	Неправильно настроено натяжение ремня	Выставьте правильное натяжение ремня
	Не затянут крепеж	Затяните крепеж
Волнистая структура на обрабатываемой поверхности	Неравномерное давление при подаче заготовки	Прижимайте заготовку плотно к столу и упору. Используйте толкатели
Заготовка выскакивает из рук	Подача в неверном направлении	Всегда подавайте заготовку против вращения ножевого вала
Глубина среза неравномерная	Параллельный упор не выровнен	Выровняйте параллельный упор со стороны приема

	Боковое давление не равномерно	Используйте толкатели, прижимайте заготовку к упору с постоянным давлением
Заготовка обгорает или электродвигатель замедляется	Затупилась фреза	Заточите или замените фрезу
	Заготовка искривлена	Замените заготовку
	Слишком большая глубина среза за один проход	При работе с твердыми породами дерева делайте неглубокие срезы, достигайте полной глубины за несколько проходов
	Подача заготовки с большим давлением	Подавайте заготовку медленно и с постоянной скоростью
Срезы не гладкие	Неправильно выбраны обороты шпинделя	Используйте соответствующий вашей операции скоростной режим
	Слишком быстрая подача	Уменьшите скорость подачи
	Подача против волокон	Строгайте вдоль волокон
	Слишком глубокий срез для одного прохода	Делайте несколько проходов для получения глубокого среза
Шпиндель поднимается с усилием	Грязь и смола в механизме поднятия	Очистите механизм от грязи и смолы
Электродвигатель работает медленно и с малой мощностью	Низкое напряжение на источнике питания	Проверьте напряжение в источнике питания
	Сгорела или оголилась обмотка	Проверьте и отремонтируйте электродвигатель
	Неисправен выключатель	Замените выключатель
	Силовой контур перегружен другим оборудованием	Не подключайте к данному контуру других потребителей
Электродвигатель перегревается	Электродвигатель перегружен	Проверьте напряжение в источнике питания
	Фреза затупилась	Замените фрезу
Маховик регулировки высоты плохо проворачивается	Внутри механизма скопилась пыль	Очистите и смажьте механизмы внутри основания.
Выключатель не работает	Сгорели контакты выключателя	Замените выключатель Проверьте напряжение в сети питания
	Неисправен конденсатор	Замените конденсатор
	Неисправна проводка	Проверьте/замените проводку
Электродвигатель не развивает мощность, сгорают предохранители и прерыватели цепи	Электродвигатель перегружен	Проверьте напряжение в источнике питания
	Затупилась фреза	Замените фрезу
	Слишком быстрая подача заготовки	Подавайте заготовку медленнее

При обнаружении других неисправностей пользователю (владельцу) станка необходимо обратиться в авторизованный сервисный центр (АСЦ).

Адреса сервисных центров Вы можете найти на сайте www.belmash.ru.

6. ВЗРЫВ-СХЕМЫ

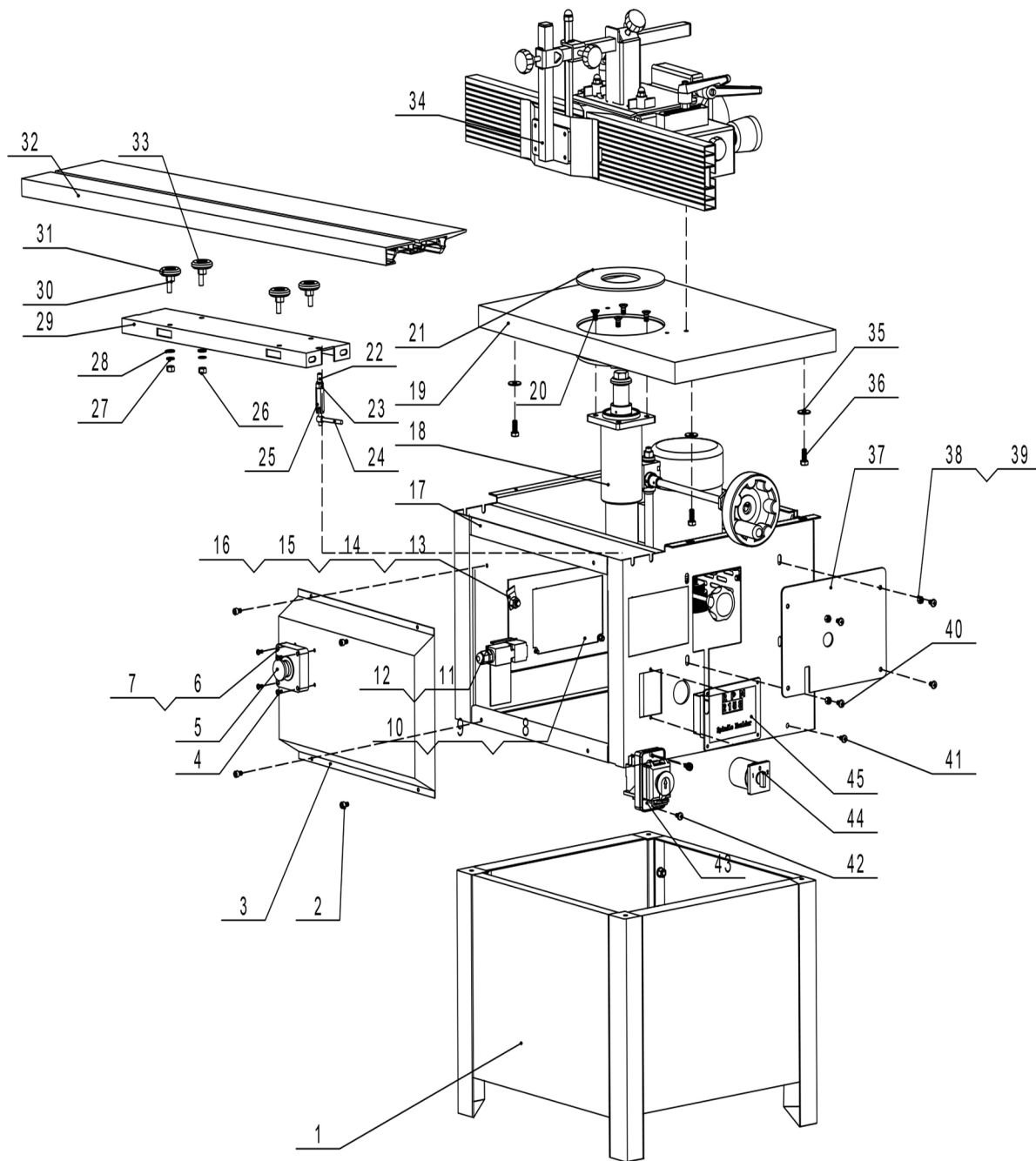


Рисунок 21.

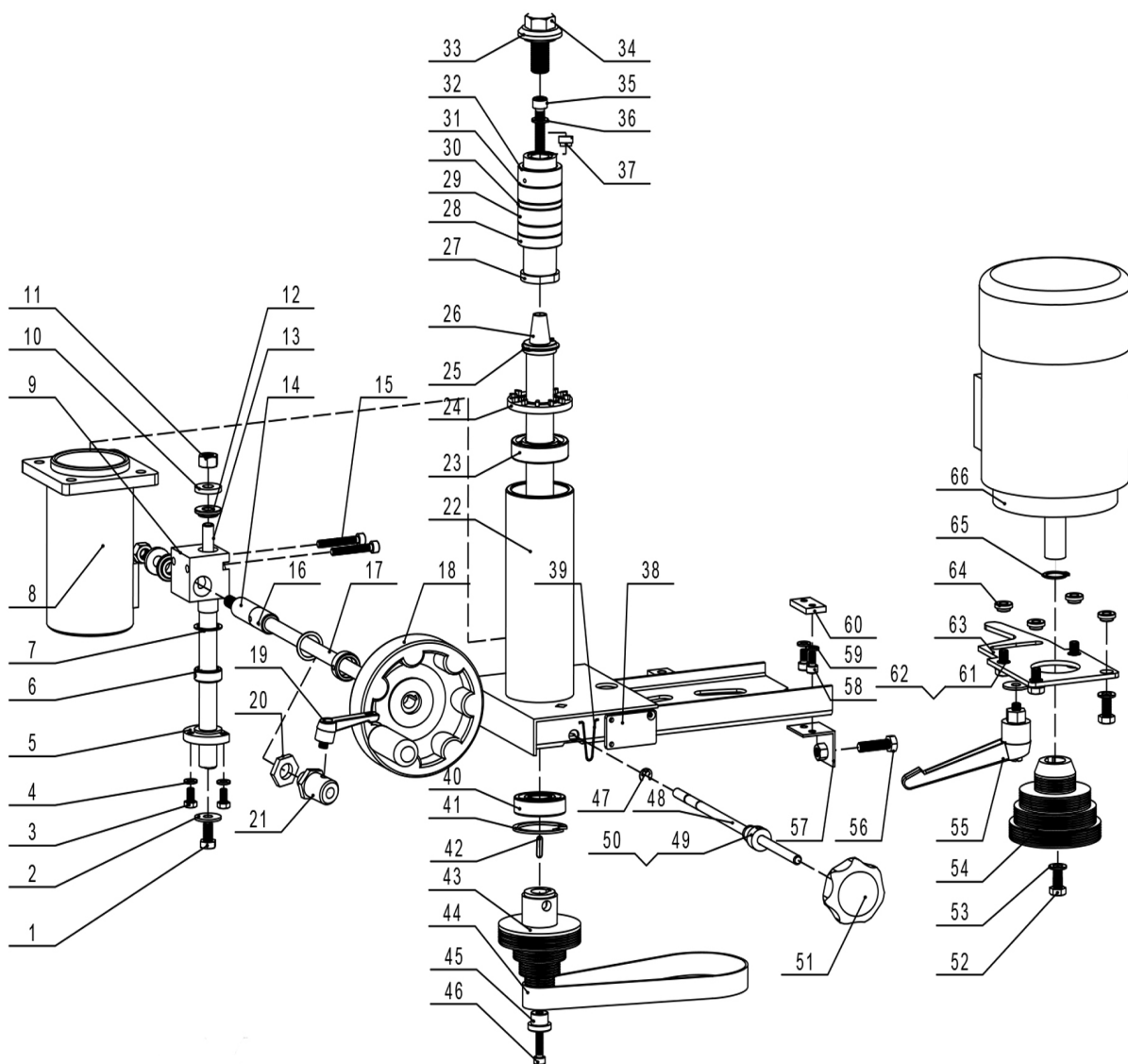


Рисунок 22.

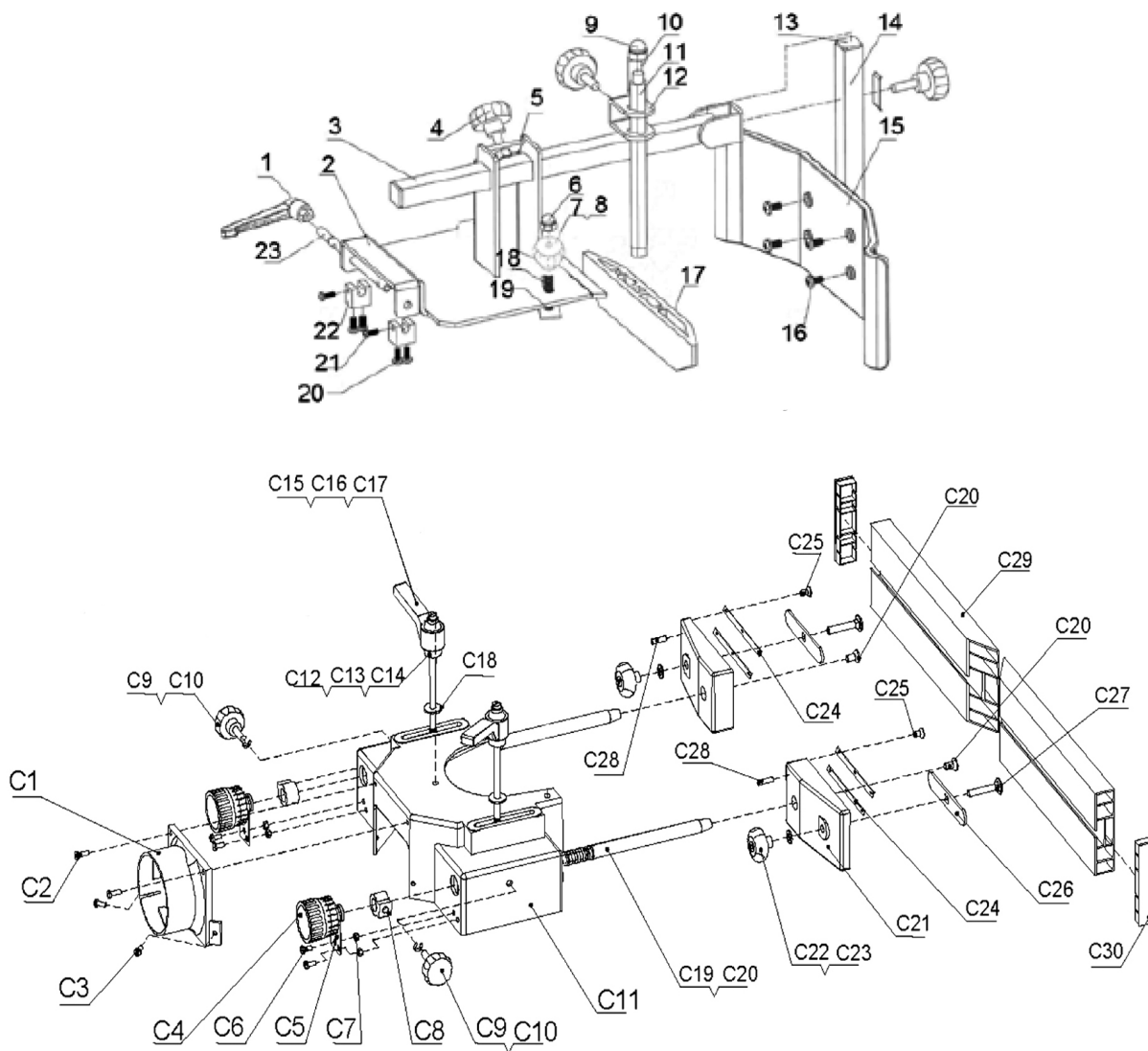


Рисунок 23.

7. ТРАНСПОРТИРОВКА И ХРАНЕНИЕ

Станок упакован в соответствии с требованиями действующей нормативной и технической документации на его изготовление и поставку. Упакованный станок может транспортироваться авиационным, железнодорожным, морским, речным и автомобильным транспортом.

Погрузку и крепление упакованного изделия, его последующее транспортирование выполняют в соответствии с действующими техническими условиями и правилами перевозки грузов на используемом виде транспорта.

Во время перевозки или перемещения станка будьте осторожны и позвольте сделать это квалифицированным рабочим.

Выберите правильное транспортировочное устройство согласно массе оборудования. Убедитесь, что подъемная мощность транспортировочного устройства соответствует массе станка.

После транспортирования станка при отрицательной температуре окружающего воздуха, необходимо выдержать его при комнатной температуре не менее восьми часов до первого включения. В противном случае станок может выйти из строя при включении из-за влаги, сконденсировавшейся на деталях электродвигателя и его электрооборудовании.

При постановке изделия на длительное хранение необходимо:

- отключить станок от электропитания;
- очистить станок от отходов резания;
- смазать детали, подверженные коррозии.

Хранить станок следует в отапливаемом, вентилируемом помещении при отсутствии воздействия климатических факторов (атмосферные осадки, повышенная влажность и запыленность воздуха) при температуре воздуха не ниже +5°C и не выше +40°C, при относительной влажности воздуха не выше 80% при температуре +20°C. Храните станок в надежно закрытом, недоступном для детей месте.

В случае длительного хранения наружные поверхности деталей станка, подвергающиеся коррозии, следует очистить и покрыть консервационной смазкой К-17 ГОСТ 10877-76 или другой аналогичного назначения.

8. УТИЛИЗАЦИЯ И ЗАЩИТА ОКРУЖАЮЩЕЙ СРЕДЫ

Станок и его упаковка подлежат вторичной переработке – рециклированию.

Данный станок изготовлен из безопасных для окружающей среды и здоровья человека материалов и веществ. Тем не менее, для предотвращения негативного воздействия на окружающую среду, при прекращении использования станка (истечении срока службы) и непригодности к дальнейшей эксплуатации, он подлежит сдаче в приемные пункты по переработке металлолома и пластмасс.

Утилизация изделия и комплектующих узлов заключается в полной разборке и последующей сортировке по видам материалов и веществ, для последующей переплавки или использования при вторичной переработке.

Упаковку станка следует утилизировать без нанесения экологического ущерба окружающей среде в соответствии с действующими нормами и правилами.

ГАРАНТИЙНЫЕ ОБЯЗАТЕЛЬСТВА

Гарантийный срок на изделие BELMASH составляет 12 месяцев со дня продажи торгующей организацией. Датой продажи является дата заполнения гарантийного талона (или дата оформления товарно-транспортных документов).

При отсутствии отметки торгующей организации срок гарантии исчисляется с момента выпуска станка заводом-изготовителем.

Настоящая гарантия поставщика дает право на бесплатный ремонт изделия.

Гарантийный, негарантийный и послегарантийный ремонт производятся специалистами авторизованных сервисных центров.

На гарантийный ремонт принимается изделие с надлежащим образом оформленным гарантийным талоном, в котором должны быть указаны: серийный номер, дата продажи, штамп торгующей организации (при наличии), подпись продавца, а в случае его отсутствия – при предъявлении документов, подтверждающих факт и дату покупки.

Без предъявления вышеуказанных документов претензии по качеству не принимаются, гарантийный ремонт не производится.

Для гарантийного ремонта владельцу необходимо отправить изделие с приложением гарантийного талона (или руководства по эксплуатации) в авторизованный сервисный центр в жесткой транспортной упаковке, обеспечивающей сохранность изделия.

В течение гарантийного срока устранение неисправностей, происшедших по вине завода-изготовителя, производится гарантийными мастерскими бесплатно. После проведения ремонта изделия гарантийный талон остается в мастерской.

Гарантийный ремонт не осуществляется в следующих случаях:

- гарантийный талон не соответствует изделию;
- истёк срок гарантии.

Перечень повреждений изделия, вследствие которых гарантийные обязательства снимаются:

- механические повреждения, повреждения, вызванные действием агрессивных сред, высоких температур, попаданием инородных предметов внутрь;
- изделие было разобрано потребителем (разобранное частично или полностью оборудование в гарантийный ремонт не принимается);
- работа с перегрузкой или заклинивание;
- самостоятельная замена узлов, деталей, изменение конструкции и ремонт изделия не уполномоченными лицами (повреждение крепежа, установка не оригинальных деталей и т.п.);
- повреждения, наступившие вследствие неправильного хранения (коррозия металлических частей); сильного загрязнения и небрежной и/или неправильной эксплуатации; неправильной транспортировки; неблагоприятных атмосферных или иных внешних воздействий;
- повреждения, наступившие из-за несоблюдения руководства по эксплуатации;
- при возникновении недостатков и поломок вследствие отсутствия или несвоевременного проведения технического обслуживания, чистки, смазки и т.п.;
- естественный износ деталей изделия в результате длительного использования;
- вентиляционные каналы изделия закрыты стружкой, пылью и прочими отходами;
- при возникновении недостатков вследствие скачков напряжения в электросети или неправильного подключения изделия к электросети;
- использование изделия не по назначению;
- при появлении неисправностей, вызванных действием непреодолимой силы (несчастный случай, пожар, наводнение, удар молнии и др.).

Перечень деталей, на которые гарантия не распространяется:

- сменные принадлежности (аксессуары) и оснастку к оборудованию (сверла, буры; сверлильные, токарные, фрезерные патроны всех типов; кулачки и цанги к ним, планшайбы; пильные диски, строгальные ножи и пильные полотна с элементами их крепления; фрезы всех типов; абразивные материалы – заточные диски, шлифовальные ленты, круги, втулки; полировальные принадлежности; цепи, шины направляющие, звездочки, венцы и т. п.;
- устройства механической защиты изделия (предохранительные муфты, предохранительные шестерни и предохранительные штифты), устройства защиты электрических цепей;
- быстро изнашиваемые детали с ограниченным ресурсом (приводные ремни, защитные кожухи и ограждения, направляющие и подающие резиновые ролики, обрезиненные валы, графитовые подложки, графитовые щетки, ленты транспортеров, пружины различного назначения, в том числе возвратные, газовые амортизаторы, подшипники, резиновые уплотнения, сальники, колеса и прочее), их замена является платной услугой;
- детали, износ которых произошел в следствии недостаточного ухода и обслуживания;
- оборудование со стертым полностью или частично заводским номером;
- шнуры питания.

Обязанность следить за техническим состоянием, проводить настройку, регулировку, наладку и техническое обслуживание – обязанность пользователя/владельца оборудования.

Настройка, регулировка, наладка, обкатка, техническое обслуживание, профилактика изделия не являются гарантийными услугами.

По окончании срока службы изделия рекомендуется обратиться в сервисный центр для осмотра оборудования. Срок службы изделия указан в руководстве по эксплуатации изделия.

Взаимоотношения между потребителем и изготовителем при выявленных неисправностях изделия осуществляются в соответствии с Законом «О защите прав потребителей».

Руководство по эксплуатации прочитал полностью, обязуюсь его выполнять

(подпись покупателя)

Отсутствие подписи покупателя расценивается как нарушение условий эксплуатации и является основанием для отказа в гарантийном ремонте и замене станка торгующей организацией.

Адрес поставщика: ООО «БЕЛМАШ», 129626, Россия, г. Москва, проспект Мира, 104, e-mail: warranty@belmash.ru.