

BELMASH



Руководство по эксплуатации

Основание станка фрезерного BELMASH RT600



СОДЕРЖАНИЕ

ВВЕДЕНИЕ.....	3
1. ОБЩИЕ СВЕДЕНИЯ.....	3
1.1 Основные параметры.....	4
1.2 Комплект поставки.....	4
2. ТЕХНИКА БЕЗОПАСНОСТИ.....	6
2.1 Общие правила безопасности.....	6
2.2 Личная безопасность.....	6
2.3 Требования к месту эксплуатации.....	7
2.4 Требования безопасности при эксплуатации.....	7
2.5 Дополнительные меры безопасности.....	7
2.6 Безопасная работа на фрезерном столе.....	7
3. СБОРКА.....	8
3.1 Установка параллельного упора.....	8
3.1.1 Установка накладок параллельного упора.....	8
3.1.2 Настройка отступа накладки упора.....	8
3.2 Установка защитного кожуха фрезы.....	9
3.3 Паз для подвижного упора.....	9
3.4 Выравнивание пластины крепления фрезерного двигателя относительно рабочего стола.....	9
3.5 Проставочные кольца пластины крепления фрезерного двигателя.....	10
3.6 Установка прижимов боковых.....	10
3.7 Установка двигателя фрезерного/ ручного фрезера.....	10
4. СПЕЦИФИКАЦИЯ.....	11
5. ТРАНСПОРТИРОВКА И ХРАНЕНИЕ.....	14
6. УТИЛИЗАЦИЯ И ЗАЩИТА ОКРУЖАЮЩЕЙ СРЕДЫ.....	14
ГАРАНТИЙНЫЕ ОБЯЗАТЕЛЬСТВА.....	15

УВАЖАЕМЫЙ ПОКУПАТЕЛЬ

Компания «БЕЛМАШ» благодарит Вас за покупку основания станка фрезерного **BELMASH RT600** (стол фрезерный, изделие). Характеристики и параметры изделия являются результатом тщательных исследований и всесторонних испытаний. Стол фрезерный разработан, чтобы прослужить Вам долго, при условии использования его по назначению и своевременном обслуживании.

Перед началом использования изделия, внимательно ознакомьтесь с руководством по эксплуатации. Соблюдение требований и указаний, содержащихся в нем, обеспечит Вам безопасность работы, поможет избежать проблем при эксплуатации и обслуживании.

При покупке изделия обязательно проверьте заполнение торгующей организацией свидетельства о приемке и гарантийных талонов. Требуйте проверки комплектности. Талоны на гарантийный ремонт должны быть заверены штампом магазина с указанием даты продажи.

Руководство по эксплуатации не отражает незначительных конструктивных изменений стола фрезерного, внесенных изготовителем после публикации данного руководства, а также изменений по комплектующим изделиям и документации, поступающей с ними.

Приятной Вам работы.

.....
Ваши предложения и замечания отправляйте по почте:
129626, Российская Федерация, г. Москва, проспект Мира, 104, ООО «БЕЛМАШ»
Электронный адрес: info@belmash.ru

1. ОБЩИЕ СВЕДЕНИЯ

Изделие предназначено для установки ручного фрезера или фрезерного двигателя, для работы в стационарном положении. Изделие с установленным двигателем или ручным фрезером используется для обработки деревянных заготовок, кромок, для изготовления мебели, выборки пазов, в зависимости от используемых фрез.

Изделие представляет собой металлический сварной каркас на четырех регулируемых ножках. Сверху крепится рабочий стол со стандартным пазом 19×9,5 мм. На стол устанавливается параллельный упор с патрубком для отвода стружки. В комплекте поставки имеются два одинарных боковых прижима из литого пластика. Они позволяют надежно позиционировать заготовку относительно параллельного упора. На каркас крепится чехол-стружкосборник и боковые карманы.

Дополнительно к фрезерному столу можно приобрести:

- двигатель фрезерный BELMASH 1800F;
- лифт фрезерный BELMASH D033A;
- упор подвижный BELMASH D032A;
- кольца проставочные BELMASH D029A;
- кольца проставочные BELMASH D029B;
- прижимы боковые двойные BELMASH D031A.

Средний срок службы изделия не менее пяти лет, не подлежит обязательной сертификации.

Табличка с серийным номером расположена на передней части корпуса изделия.

Далее приведена расшифровка серийного номера изделия.

Серийный номер	<input type="text"/>	<input type="text"/>	<input type="text"/>	<input type="text"/>
	Артикул	Комплек- тация	Месяц и год изготовления	Порядковый номер в партии

Актуальную версию руководства по эксплуатации скачивайте с сайта belmash.ru.

1.1 Основные параметры

Основные параметры изделия указаны в таблице 1.

Таблица 1

Наименование параметра	Значение
Размер рабочей поверхности (Д×Ш×Т), мм	600×400×24
Высота рабочей поверхности над уровнем пола, мм	450
Размер паза стола, мм	19×9,5
Размер отверстия под пластину установочную, мм	300×236
Размер пластины (Д×Ш×Т), мм	298×235×10
Диаметр посадочного отверстия в пластине под кольцо проставочное, мм	98,3
Наружный диаметр проставочных колец, мм	98,2
Внутренний диаметр проставочных колец, мм	35/50,8
Максимальный ход параллельного упора, мм	125
Минимальное/максимальное расстояние между накладками параллельного упора, мм	22/126
Размер наклейки параллельного упора (Д×Т×В), мм	289×21×63
Количество патрубков пылеудаления, шт.	2
Наружный/внутренний диаметр патрубка пылеудаления, мм	63/57
Длина кабеля, м	3
Габаритный размер, мм	600×440×575
Масса нетто/брутто, кг	15,5/18,0

В таблице 1 представлена общая информация. Данные технические характеристики актуальны на момент издания руководства по эксплуатации. Компания «БЕЛМАШ» оставляет за собой право на изменение конструкции и комплектации оборудования без уведомления потребителя.

1.2 Комплект поставки

Комплект поставки указан в таблице 2.

Таблица 2

№	Наименование	Количество, шт.
1	Основание фрезерного станка в сборе	1
2	Упор параллельный в сборе	1
3	Чехол-стружкосборник (текстиль)	1
4	Карман боковой	2
5	Пластина для крепления фрезерного двигателя	1
6	Кольцо проставочное	2
7	Пусковой штифт	1
8	Прижим боковой одинарный	2
9	Кожух защитный	1
10	Ключи шестигранные	3
11	Ключ специальный	1
12	Приспособление для центровки	1
13	Комплект крепежа	1
14	Руководство по эксплуатации	1
15	Упаковка	1

В таблице 2 представлена общая информация. Данная комплектация актуальна на момент издания руководства по эксплуатации. Компания «БЕЛМАШ» оставляет за собой право на изменение конструкции и комплектации оборудования без уведомления потребителя. Если Вы не можете найти деталь из таблицы 2, проверьте, возможно она уже установлена на изделии.

В комплекте поставки имеется текстильный чехол-стружкосборник и боковые карманы. Они снабжены специальными застежками с лентой велкро («липучка»), что позволяет легко прикрепить/снять их с каркаса изделия.

В передней части чехла-стружкосборника есть откидной клапан, открывающий доступ к внутреннему объему фрезерного стола (рис. 2).

На задней стороне чехла-стружкосборника расположен патрубок пылеудаления (рис. 3).

Боковые карманы предназначены хранения аксессуаров (рис. 4).

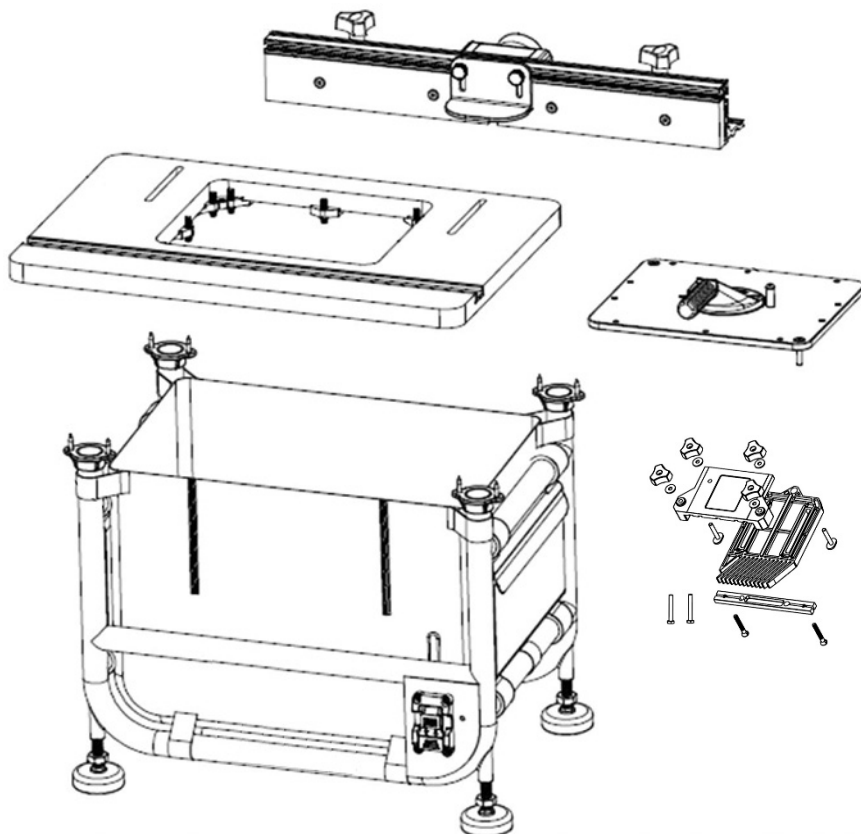


Рисунок 1.

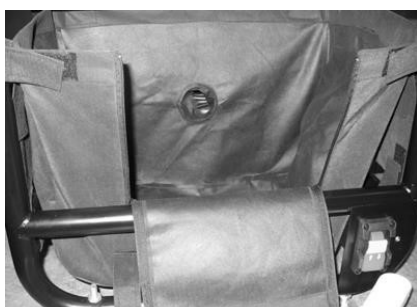


Рисунок 2.



Рисунок 3.



Рисунок 4.

На каркасе предусмотрено крепление для шнура питания (рис. 5).

Включатель оборудован съёмной клипсой, предотвращающей случайный запуск (рис. 6).

Специальное отверстие для вывода кабеля питания от фрезерного двигателя оснащено молнией, исключающей выброс опилок (рис. 7).

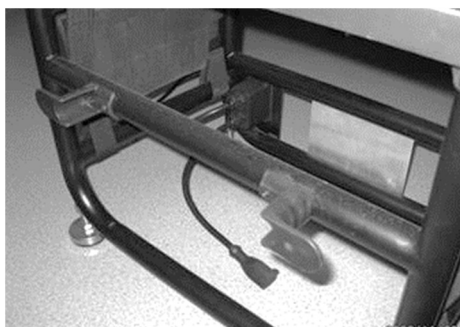


Рисунок 5.



Рисунок 6.



Рисунок 7.

2. ТЕХНИКА БЕЗОПАСНОСТИ

2.1 Общие правила безопасности

Владелец данного оборудования несет полную ответственность за его безопасное использование. Зона ответственности владельца включает в себя: правильную установку изделия в безопасном помещении, тщательную проверку работоспособности, обслуживание, соблюдение всех требований руководства по эксплуатации и использование средств индивидуальной защиты (СИЗ).

Производитель/поставщик не несет ответственности за травму или порчу имущества в случае халатности или неправильного обучения персонала, модификации изделия или использования его не по назначению.

Данное приспособление разработано для использования только строго по назначению.

К эксплуатации и техническому обслуживанию допускаются лица, ознакомленные с руководством по эксплуатации и осведомленные о всех факторах опасности. Храните руководство в доступном для дальнейшего использования месте. Перед началом работы прочтите и поймите инструкции, приведенные в данном руководстве, и инструкции к вашему электроинструменту/фрезерному двигателю, аксессуарам (подвижному упору, боковым прижимам и т. п.).

Ремонт проводится только авторизованной организацией. Для ремонта допускается использование только оригинальных запчастей. Использование не оригинальных запчастей может привести к травме.

2.2 Личная безопасность

При работе запрещается ношение свободной и неудобной одежды, перчаток, галстуков, ювелирных изделий, одежды с длинным рукавом. Убирайте длинные волосы под головной убор. Рекомендуется ношение противоскользящей обуви.

Используйте средства индивидуальной защиты органов зрения, дыхания и слуха.

Запрещается эксплуатация изделия при алкогольном и наркотическом опьянении, при использовании медикаментов, замедляющих реакцию или изменяющих сознание, при неврологических и психических заболеваниях, плохом самочувствии, сонливости и т. д.

Уверенно стойте на ногах, следите за положением тела. Не наклоняйтесь чрезмерно над фрезерным столом.

Пыль, образующаяся от определённых пород дерева и древесных материалов, может быть опасной для вашего здоровья. Работайте на станке только в хорошо вентилируемых помещениях и обеспечьте надлежащее удаление пыли. По возможности используйте вытяжные установки.

2.3 Требования к месту эксплуатации

Изделие необходимо эксплуатировать в помещениях с естественной вентиляцией, где колебания температуры и влажности воздуха существенно меньше, чем на открытом воздухе.

Необходимо обеспечить свободное пространство для проведения работ. При работе с длинными заготовками, необходимо иметь достаточное пространство. Убедитесь, что обладаете достаточным местом для проведения работ.

Розетки должны находиться достаточно близко к фрезерному столу, чтобы кабель не создавал опасной ситуации при перемещении персонала.

Приспособление не предназначено для использования вне помещения.

Не допускается использование в захламленном, сыром, подверженном осадкам или взрывоопасном помещении.

Рабочая зона должна быть хорошо освещена.

Содержите рабочую зону в чистоте. Загрязнения, посторонние предметы могут стать причиной несчастного случая. Убедитесь, что пол чистый и не скользкий от смолы и опилок.

Убирайте с рабочего стола регулировочные ключи и инструменты перед работой.

2.4 Требования безопасности при эксплуатации

Не подключайте фрезерный стол к сети до полной установки, сборки и настройки.

Перед эксплуатацией следует тщательно проверить защитные устройства, регулировку движущихся частей, крепления и прочие факторы, которые могут повлиять на эксплуатацию. Поврежденные детали и устройства должны быть заменены или отремонтированы.

Не изменяйте конструкцию, и не используйте дополнительный инструмент для выполнения работ не подходящий к данному изделию и не рекомендованный производителем.

Не работайте без защитного кожуха.

2.5 Дополнительные меры безопасности

Запрещено нахождение детей и посторонних в рабочей зоне.

Все посетители должны быть на безопасном удалении от рабочей зоны.

Не используйте поврежденный или затупившийся режущий инструмент.

Не превышайте рекомендованные скорости режущего инструмента.

Отключайте изделие от электросети перед проведением настройки и обслуживания.

2.6 Безопасная работа на фрезерном столе

Всегда проверяйте, закрепили ли Вы параллельный упор перед началом работы. Не прикладывайте значительных усилий при фрезеровании, слишком сильная подача, может повредить инструмент.

Устанавливайте фрезу в цангу на $\frac{3}{4}$ длины хвостовика. Никогда не устанавливайте фрезу вплотную к основанию отверстия в цанге, оставляйте зазор не менее 3 мм.

Если надо снять большой объем древесины, не делайте это за одну операцию. Фрезеруйте в несколько проходов.

Используя фрезы большого диаметра уменьшите скорость вращения.

Соотношения диаметра фрез и скорости				
Диаметр фрезы	Менее 25 мм	30-50 мм	55-65 мм	75-90 мм
Максимальная скорость	24 000 об/мин	18 000 об/мин	16 000 об/мин	12 000 об/мин

3. СБОРКА

3.1 Установка параллельного упора

Параллельный упор крепится к столешнице парой винтов-фиксаторов. Совместите монтажные отверстия в основании упора с прорезями в столешнице и вставьте винты-фиксаторы (рис. 8, 9).

С нижней стороны столешницы винты вкручиваются в шестигранные гайку. Гайки перемещаются по пазу (рис. 10).

Предупреждение! Не затягивайте винты слишком сильно, так как это может повредить стол.



Рисунок 8.

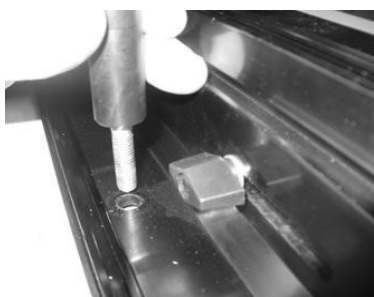


Рисунок 9.



Рисунок 10.

3.1.1 Установка накладок параллельного упора

Накладки устанавливаются на упор с лицевой стороны (рис. 11).

Совместите отверстия на упоре и отверстия накладок. Вставьте в отверстия винты 6×45 мм (рис. 12), и через шайбу затяните ручками фиксаторами (рис. 13).



Рисунок 11.



Рисунок 12.



Рисунок 13.

3.1.2 Настройка отступа накладки упора

Упоры укомплектованы профильными вставками для регулирования отступа накладки. С помощью вставок можно установить фиксированные отступы 0,8 мм и 1,6 мм. Профиль вставок сконструирован так что, позволяет установить их в паз на упоре, либо более узкой стороной с отступом 0,8 мм, либо более широкой стороной с отступом 1,6 мм. С задней стороны упора предусмотрен паз для хранения вставок, в то время, когда они не используются (рис. 14).

На передней стороне упора в центре расположена пара пазов для установки вставок (рис. 15).

Вставки задвигаются в пазы, а сверху привинчивается накладка. Положением вставок (тем какой стороной они развернуты, узкой или широкой) регулируется отступ накладки (рис. 16).



Рисунок 14.



Рисунок 15.



Рисунок 16.

3.2 Установка защитного кожуха фрезы

Возьмите прозрачный защитный кожух из поликарбоната, два винта с пластиковыми ручками и две гайки. Винты вставьте в отверстия на защитном кожухе и наживите гайки. На верхнем краю упора с передней стороны расположен Т-образный паз. Вставьте в паз гайки защиты (рис. 17).



Рисунок 17.

Расположите защитный кожух по центру упора, непосредственно над фрезой. Кожух должен едва возвышаться над фрезой, и в случае изменения её положения или замены на другую фрезу всегда должен перенастраиваться.

3.3 Паз для углового упора

Фрезерный стол имеет паз для углового упора шириной 19 мм. Паз выполнен из высокоточного алюминиевого профиля. Он служит, как для движения углового упора (в комплект поставки не входит), так и для крепления боковых прижимов, ограничителей и другой оснастки.

3.4 Выравнивание пластины крепления фрезерного двигателя относительно рабочего стола

Фрезерный стол имеет угловые и боковые регулировочные пластины. На угловых пластинах расположены футорки для винтов крепления фрезерной плиты (рис. 18).

В угловых пластинах слева и справа от центрального отверстия, а также на боковых пластинах располагаются настроечные штифты (рис. 19).

Высота настроечных штифтов регулируется шестигранником 6 мм (рис. 20).



Рисунок 18.

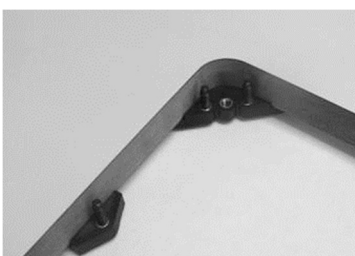


Рисунок 19.

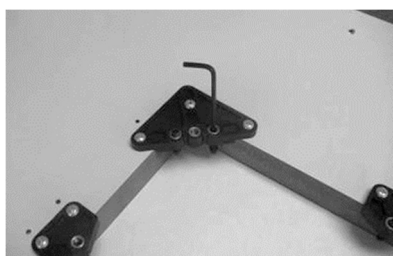


Рисунок 20.

После настройки уровня пластины для крепления фрезерного двигателя штифтами, её надо притянуть двумя винтами М6×35 мм, через отверстия в углах к пластинам на столешнице.

Предупреждение! Не затягивайте винты слишком сильно, так как это может повредить угловые пластины.

3.5 Проставочные кольца пластины крепления фрезерного двигателя

В комплекте фрезерного стола есть поставочное кольцо с центральным отверстием 52 мм. Оно необходимо для подачи небольших заготовок максимально близко к вращающейся фрезе. Для установки/снятия вставок в пластину поставляется специальный ключ, оборудованный специальными штифтами. Поворачивая ключом проставочное кольцо против часовой стрелки, Вы фиксируете его в пазу, обратным движением ключа, оно вынимается из пластины (рис. 21).

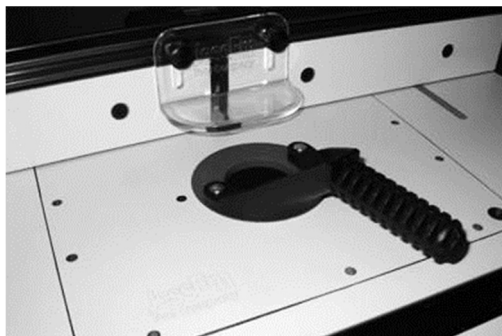


Рисунок 21.

3.6 Установка прижимов боковых

Боковые прижимы (рис. 22) вставляются в Т-образный паз рабочего стола или в паз параллельного упора. Фиксируются гайками-барашками. Расстояние между гребенкой прижима и заготовкой регулируется и фиксируется второй парой гаек-барашков. Ход гребенки – 10 см.

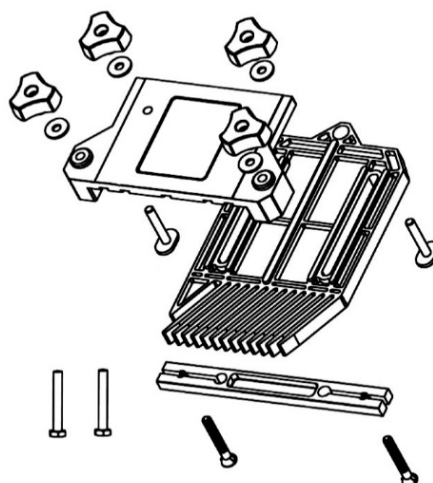


Рисунок 22.

3.7 Установка двигателя фрезерного/ ручного фрезера

Чтобы установить двигатель фрезерный BELMASH 1800F на основание фрезерного станка необходимо использовать фрезерный лифт BELMASH D033A. Порядок действий описан в руководстве по эксплуатации фрезерного лифта BELMASH D033A.

Для установки ручного фрезера необходимо закрепить его на монтажной пластине. Просверлите отверстия и закрепите инструмент в соответствии с установочными размерами вашего ручного фрезера.

4. СПЕЦИФИКАЦИЯ

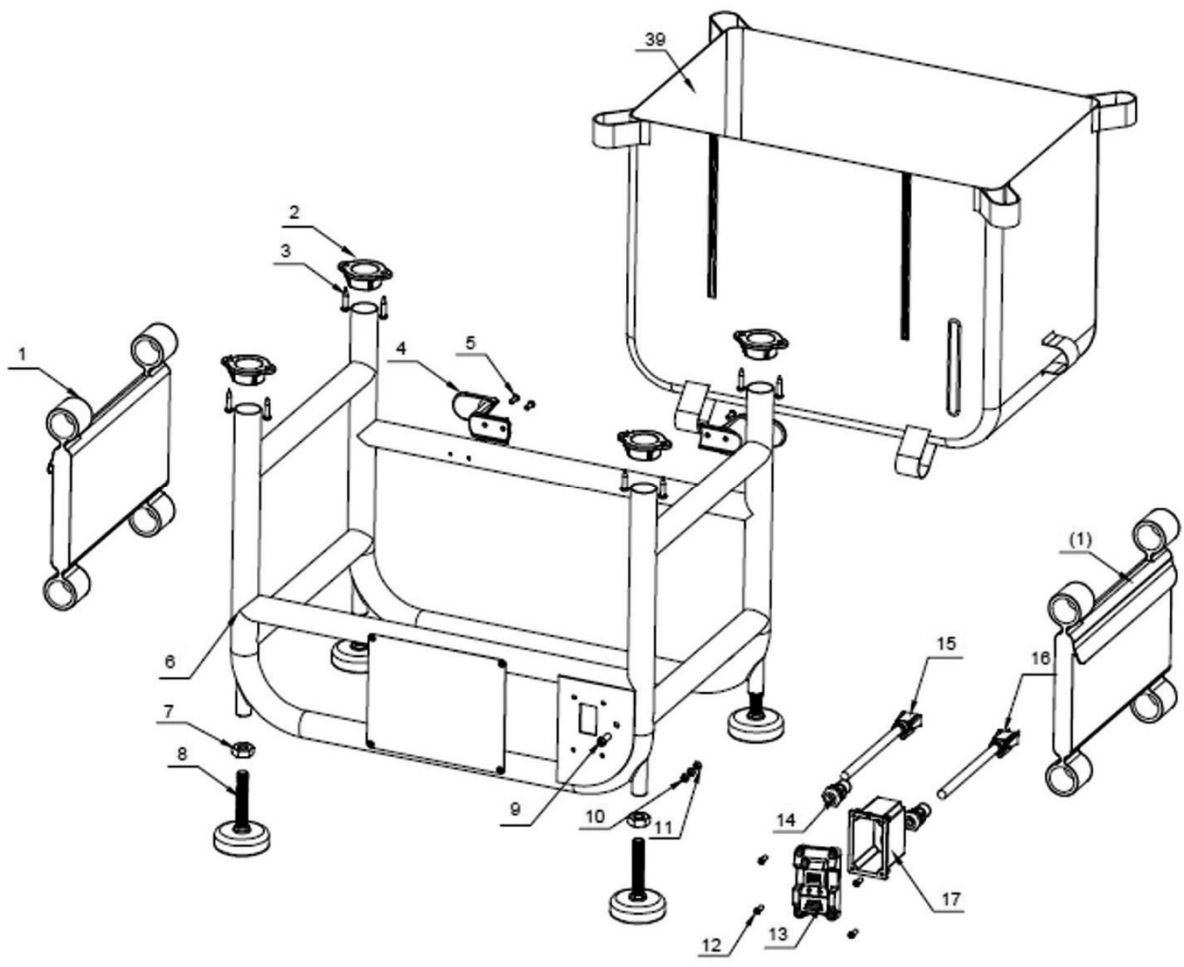


Рисунок 23.

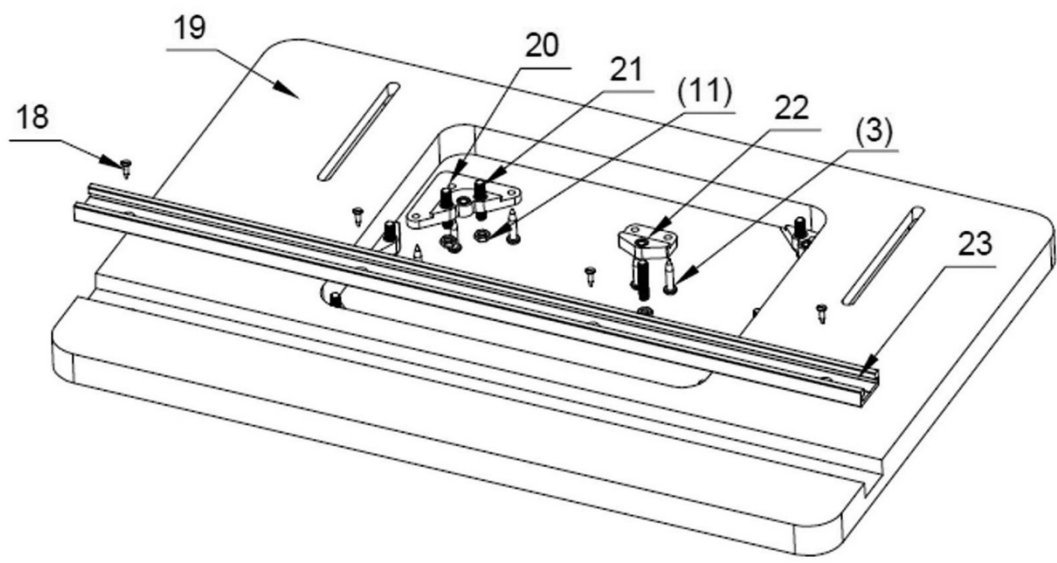


Рисунок 24.

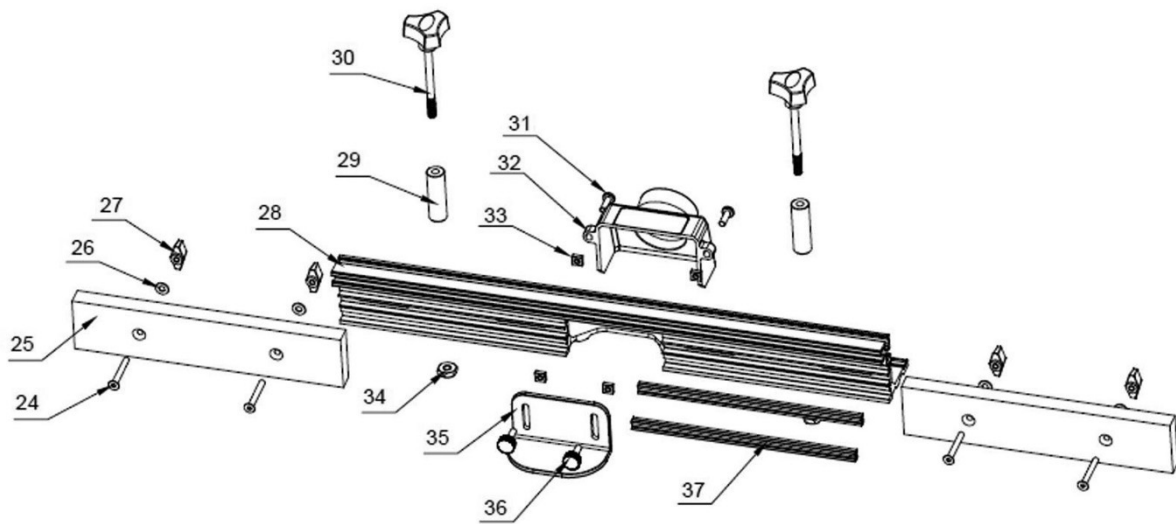


Рисунок 25.

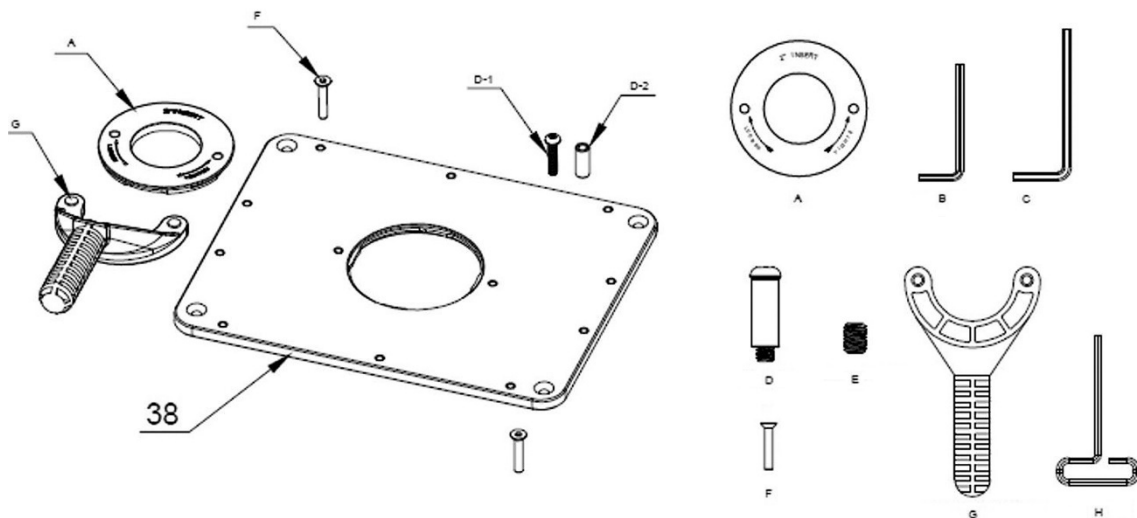


Рисунок 26.

1	Карман	2	26	Шайба 6,5×14X1	4
2	Опоры	4	27	Ручки зажимные М6	4
3	Винты по дереву 4,8×20	28	28	Упор параллельный	1
4	Крепление шнура питания	2	29	Проставки М8 (93)	2
5	Винт 3,5×12	4	30	Фиксаторы упора	2
6	Рама 32×1,2	1	31	Винт М6×20	2
7	Гайка М12	4	32	Патрубок аспирации	1
8	Регулируемые опоры	4	33	Гайки закладные М6	4
9	Винт М6×12	1	34	Гайки крепления упора М8	2
10	Контршайба ф6.5	2	35	Кожух защитный	1
11	Гайка М6	13	36	Ручки крепления защиты М6×15	2
12	Винт 3,5×15	4	37	Вставка профильная	2
13	Выключатель НУ18-07	1	38	Пластина для крепления фрезерного двигателя	1
14	Разъем 14AWG	2	39	Чехол	1
15	Разъем 14AWG	1	А	Кольцо проставочное	1
16	Шнур питания 14AWG×3С	1	В	Ключ шестигранный S3(3×3,5)	1
17	Корпус выключателя 14AWG×3С	1	С	Ключ шестигранный S4(4×4,5)	1
18	Винт 4×13	4	Д	Штифт пусковой в сборе	
19	Столешница	1	D1	Винт крепления пускового штифта М6×25	1
20	Угловая пластина	4	D2	Пусковой штифт	1
21	Штифт М6×30	1	Е	Винт М6×8	12
22	Пластина боковая	4	F	Винт М6×35	4
23	Т-образный паз	1	G	Ключ специальный	1
24	Винт М6×45	4	Н	Ключ шестигранный Т-образный S5 (5×5,5)	1
25	Накладки упора 0,5-0,7 мм	2			

5. ТРАНСПОРТИРОВКА И ХРАНЕНИЕ

Стол фрезерный упакован в соответствии с требованиями действующей нормативной и технической документации на его изготовление и поставку. Упакованное изделие может транспортироваться авиационным, железнодорожным, морским, речным и автомобильным транспортом.

Погрузку и крепление упакованного изделия, его последующее транспортирование выполняют в соответствии с действующими техническими условиями и правилами перевозки грузов на используемом виде транспорта.

При постановке изделия на длительное хранение необходимо очистить стол фрезерный от отходов резания.

Хранить изделие следует в вентилируемом помещении при отсутствии воздействия климатических факторов (атмосферные осадки, повышенная влажность и запыленность воздуха) при температуре воздуха не ниже +5°C и не выше +40°C, при относительной влажности воздуха не выше 80%.

6. УТИЛИЗАЦИЯ И ЗАЩИТА ОКРУЖАЮЩЕЙ СРЕДЫ

Изделие и его упаковка подлежат вторичной переработке - рециклированию.

Данное изделие изготовлено из безопасных для окружающей среды и здоровья человека материалов и веществ. Тем не менее, для предотвращения негативного воздействия на окружающую среду, при прекращении использования изделия (истечении срока службы) и непригодности к дальнейшей эксплуатации, оно подлежит сдаче в приемные пункты по переработке металлолома, пластмасс и прочих материалов.

Утилизация изделия и комплектующих узлов заключается в полной разборке и последующей сортировке по видам материалов и веществ, для последующей переплавки или использования при вторичной переработке.

Упаковку изделия следует утилизировать без нанесения экологического ущерба окружающей среде в соответствии с действующими нормами и правилами.

ГАРАНТИЙНЫЕ ОБЯЗАТЕЛЬСТВА

Завод-изготовитель гарантирует нормальную работу изделия в течение 24 месяцев со дня продажи торгующей организацией при условии эксплуатации и хранения в соответствии с настоящим руководством.

Дата продажи должна быть отмечена в свидетельстве о приемке и в гарантийных талонах. При отсутствии отметки торгующей организации, срок гарантии исчисляется с момента выпуска изделия заводом-изготовителем.

Без предъявления гарантийного талона на изделие претензии по качеству не принимаются, гарантийный ремонт не производится. Для гарантийного ремонта владельцу необходимо отправить изделие с приложением данного руководства по эксплуатации в гарантийную мастерскую в жесткой транспортной упаковке, обеспечивающей его сохранность.

В течение гарантийного срока устранение неисправностей, происшедших по вине завода-изготовителя, производится гарантийными мастерскими бесплатно. После проведения ремонта изделия гарантийный талон остается в мастерской.

Перечень повреждений изделия, вследствие которых гарантийные обязательства снимаются:

- механические повреждения, повреждения, вызванные действием агрессивных сред, высоких температур;
- работа с перегрузкой;
- самостоятельная замена узлов, деталей, изменение конструкции;
- повреждения, наступившие вследствие неправильного хранения (коррозия металлических частей), сильного загрязнения и небрежной эксплуатации;
- при возникновении недостатков и поломок вследствие несвоевременности проведения планового технического и профилактического обслуживания;
- при возникновении недостатков вследствие скачков напряжения в электросети или неправильного подключения изделия к электросети;
- использование изделия не по назначению;
- при повреждении шнура питания;
- при появлении неисправностей, вызванных действием обстоятельств непреодолимой силы (несчастный случай, пожар, наводнение, удар молнии и др.).

Настройка, регулировка, наладка, техническое и профилактическое обслуживание оборудования (например, чистка, промывка, смазка, замена технических жидкостей) не является гарантийной услугой.

Взаимоотношения между потребителем и изготовителем при выявленных неисправностях изделия осуществляются в соответствии с Законом «О защите прав потребителей». Срок службы изделия не менее пяти лет, при соблюдении условий эксплуатации и регулярном обслуживании.

Перечень деталей, на которые гарантия не распространяется:

- сменные принадлежности (аксессуары) и оснастку к изделию (сверла, буры; сверлильные, токарные и фрезерные патроны всех типов, кулачки и цанги к ним; и т.п.);
- устройства механической защиты изделия (предохранительные муфты, штифты и т.п.);
- быстро изнашиваемые детали с ограниченным ресурсом (защитные кожухи, резиновые ролики, проставочные кольца, подшипники, ремни и колеса, прокладки, уплотнители и прочее);
- чехол, молнии чехла.

Руководство по эксплуатации прочитал полностью, обязуюсь его выполнять

(подпись покупателя)

Отсутствие подписи покупателя расценивается как нарушение условий эксплуатации и является основанием для отказа в гарантийном ремонте и замене изделия торгующей организацией.

Гарантийный, а также не гарантийный и послегарантийный ремонт производится только в авторизованных сервисных центрах. Список сервисных центров представлен на сайте www.belmash.ru.

Адрес поставщика: ООО «БЕЛМАШ», 129626, Россия, г. Москва, проспект Мира, 104, info@belmash.ru.