

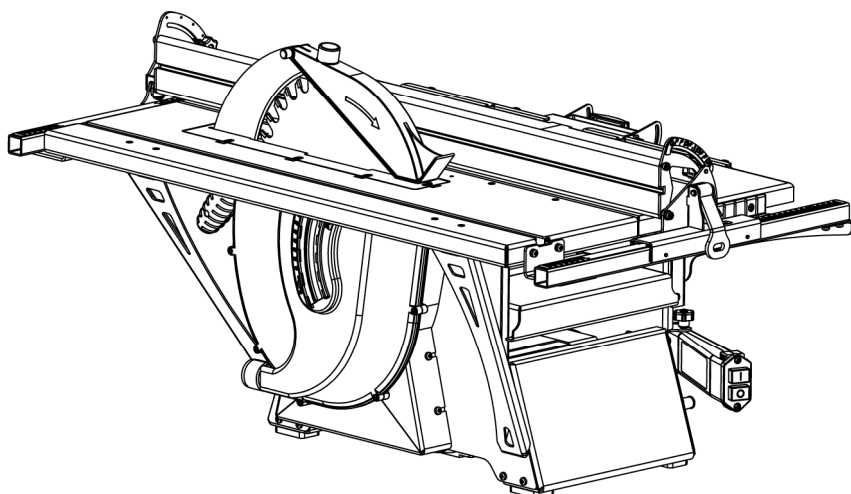
BELMASH



Руководство по эксплуатации



Станок
деревообрабатывающий
многофункциональный
BELMASH SDMR-2500



СОДЕРЖАНИЕ

Введение	3	8.5.1 Снятие приемного и загрузочного строгальных столов	21
1. Общие сведения	3	8.5.2 Установка кожуха для удаления стружки при рейсмусовании	22
2. Основные параметры	4	8.5.3 Установка высоты рейсмусования	22
3. Комплект поставки	6	8.6 Использование дополнительных приспособлений	23
4. Основные элементы	7	9. Техническое обслуживание и ремонт	23
5. Требования по технике безопасности	8	9.1 Установка и настройка строгальных ножей	23
5.1 Требования к рабочему месту	9	9.2 Замена строгальных ножей	24
5.2 Дополнительные меры безопасности	9	9.3 Пильный диск	25
5.3 Опасности при эксплуатации станка	10	9.4 Регулировка пружин протяжных валов	25
5.4 Требования к заготовке	10	9.5 Замена приводных ремней	26
5.5 Рабочая поза и подача заготовки	10	10. Возможные неисправности и способы их устранения	27
6. Устройство станка, электрическая схема	11	11. Правила хранения	28
7. Подготовка к работе	13	12. Охрана окружающей среды	28
7.1 Сборка станка	13	Гарантийные обязательства	29
7.1.1 Регулировка вставки пильного стола	14		
7.1.2 Установка ограждения пильного диска с расклинивающим ножом	13		
7.1.3 Установка и настройка упора	14		
7.1.4 Установка ограждения ножевого вала с кронштейном	15		
7.2 Установка станка	15		
7.3 Пуск станка	15		
8. Основные операции	15		
8.1 Стругание (фугование) по пласти, кромкам и под углом (по ребрам)	15		
8.1.1 Установка строгальных столов и глубины строгания	16		
8.1.2 Использование ограждения ножевого вала	17		
8.1.3 Использование упора при строгании			
8.1.4 Установка кожуха для удаления стружки при строгании	17		
8.2 Распиловка вдоль, поперек волокон и под углом	17		
8.2.1 Установка стола пильного	18		
8.2.2 Установка глубины пропила	18		
8.3 Распиловка поперек волокон под углом с приспособлением	19		
8.4 Фрезерование дисковыми фрезами	19		
8.4.1 Установка дисковой фрезы	20		
8.4.2 Установка глубины фрезерования	21		
8.5 Рейсмусование	21		

УВАЖАЕМЫЙ ПОКУПАТЕЛЬ

Завод-изготовитель/поставщик благодарят Вас за покупку станка деревообрабатывающего многофункционального **BELMASH SDMR-2500** (далее станок).

Мы производим и поставляем бытовые станки, которые позволяют выполнять работу качественно, быстро, надежно и безопасно. Характеристики и параметры станков являются результатом тщательных исследований и испытаний.

Перед началом использования станка внимательно ознакомьтесь с руководством по эксплуатации. Соблюдение требований и указаний, содержащихся в нем, обеспечит Вам безопасность работ, поможет избежать проблем при эксплуатации и обслуживании станка.

Требуйте проверки комплектности изделия и исправности путем пробного запуска. Талоны на гарантийный ремонт должны быть заверены штампом магазина с указанием даты продажи.

Руководство по эксплуатации не отражает незначительных конструктивных изменений в станках, внесенных изготовителем после публикации данного руководства, а также изменений по комплектующим изделиям и документации, поступающей с ними.

Приятной Вам работы.

1. ОБЩИЕ СВЕДЕНИЯ

Станок относится к оборудованию для бытового применения, индивидуального пользования.

Станок предназначен для обработки древесины (фанеры, древесно-стружечных плит и т.п.) пилением, фугованием, рейсмусованием, фрезерованием, с целью придания им необходимых форм и размеров, с ручной подачей заготовки, а при рейсмусовании – автоматическая подача заготовки. Конструкция станка позволяет удобно перемещать его вручную, а также транспортировать, в том числе легковым автомобилем.

Условия эксплуатации – на открытых площадках, под навесом, в закрытых помещениях, кроме жилых помещений.

Станки должны эксплуатироваться в следующих условиях:

- высота над уровнем моря – до 1000 м;
- температура окружающего воздуха от +5 до +40°C;
- относительная влажность окружающего воздуха – не более 80%, при температуре +20°C.

При соответствующей настройке на станке можно выполнять следующие виды обработки:

- строгание (фугование) по пласти или кромкам;
- строгание (фугование) под углом (по ребрам);
- рейсмусование;
- распиловку вдоль и поперек волокон;
- распиловку вдоль волокон под углом с помощью упора;
- распиловку поперек волокон под углом с приспособлением для поперечной распиловки;
- фрезерование дисковыми фрезами.

Класс станка по ГОСТ ИЕС 61029-1 – первый.

Исполнение по степени защиты от влаги – незащищенное.

Питание станка осуществляется от однофазной сети переменного тока с защитным (заземляющим) проводом по ГОСТ 12.1.030; качество источника электрической энергии по ГОСТ 32144 источник электрической энергии должен иметь защиту, рассчитанную на ток плавкой вставки 16 А.

Вид двигателя – асинхронный, однофазный, с рабочим конденсатором, перемежающимся режимом работы – S6-60%.

Допустимые уровни напряженности электрического поля тока промышленной частоты 50 Гц, создаваемые станком, соответствует требованиям МСанПиН001-96.

Станок соответствует на электромагнитную совместимость по ГОСТ 30805.14.1, ГОСТ 30805.14.2, ГОСТ 30804.3.2, ГОСТ 30804.3.3, ГОСТ 30804.3.11.

Станок используется в электросетях с условным полным сопротивлением $Z_{max}=0,35$ Ом или меньше. Пользователь должен согласовывать с органами энергонадзора номинальную нагрузочную способность сети в точке соединения, достаточную для данной модели станка.

Уровень шума станка соответствует требованиям ГОСТ 12.2.030, МСанПиН001. Эквивалентный и максимальный уровни звука в режиме пиления составляют 80 дБА и 90 дБА соответственно.

Вибрационные характеристики станка соответствуют требованиям ГОСТ 12.1.012, МСанПиН001.

Станок имеет встроенное устройство отключения от источника питания при перегреве асинхронного двигателя. Повторное включение станка производится после того, как электродвигатель остынет до температуры окружающей среды.

Для подключения внешних вытяжных устройств с целью сбора пыли и отходов резания станок имеет три патрубка:

- патрубок диаметром 63 мм на кожухе для удаления стружки при строгании и рейсмусовании;
- патрубок диаметром 38 мм на кожухе пильного диска;
- патрубок диаметром 28 мм на ограждении пильного диска.

Средний срок службы станка не менее пяти лет.

Станок соответствуют нормативным документам и требованиям, приведенным в ТУ.

Станок соответствует требованиям технических регламентов:

- ТР ТС 010/2011 «О безопасности машин и оборудования»;
- ТР ТС 020/2011 «Электромагнитная совместимость технических средств»;
- ТР ЕАЭС 037/2016 «Об ограничении применения опасных веществ».

2. ОСНОВНЫЕ ПАРАМЕТРЫ

Основные технические параметры станка, применяемых подшипников, цепи и ремня указаны в таблицах 1, 2 и 3.

Таблица 1

Наименование параметра	Значение
Максимальная ширина строгания, мм	270
Максимальная ширина рейсмусования, мм	260
Диапазон глубины строгания/рейсмусования, мм	0÷3
Номинальный диаметр пильного диска, мм	315
Номинальный диаметр дисковой фрезы, мм	125
Максимальная высота фрезерования дисковой фрезой, мм	22,5
Номинальный посадочный диаметр пильного диска/дисковой фрезы, мм	30
Максимальная толщина распиливаемого материала, мм	117
Максимальная ширина распиливаемой заготовки с помощью упора, мм	280
Максимальная высота при рейсмусовании, мм	120
Минимальная высота при рейсмусовании, мм	10
Скорость автоматической подачи, м/мин	6
Диапазон углов распиловки и строгания с помощью упора, град.	0...45

Диапазон углов распиловки поперёк волокон с помощью приспособления, град.	-45...+45
Номинальный размер пильного стола, мм	872×528
Номинальный размер столов при строгании, мм	912×284
Номинальный размер рейсмусового стола, Ш×Д, мм	279×425
Номинальная частота вращения ножевого вала на холостом ходу, мин ⁻¹	7700
Номинальная частота вращения пильного диска и дисковой фрезы на холостом ходу, мин ⁻¹	2850
Номинальная потребляемая мощность, Вт	2500
Номинальное напряжение, В	230
Номинальная частота питающей сети, Гц	50
Габаритные размеры станка Д×Ш×В, не более, мм	1040×670×570
Масса станка с комплектом инструмента и принадлежностей, не более, кг	90
<i>Предельные отклонения линейных и угловых размеров не превышает ±5%. Предельное отклонение частоты вращения не превышает ±10%. Предельное отклонение потребляемой мощности ±10%.</i>	

Станок по нормам точности должен соответствовать следующим требованиям:

- 1) допуск плоскостности рабочей поверхности упора – 0,5 мм, выпуклость не допускается;
- 2) допуск плоскостности рабочей поверхности строгальных столов – 0,5 мм, выпуклость не допускается;
- 3) допуск параллельности рабочих поверхностей столов – 0,5 мм на длине приёмного стола, наклон рабочих поверхностей столов в сторону ножевого вала не допускается;
- 4) допуск параллельности наружной поверхности ножевого вала и рабочей поверхности приёмного стола – 0,3 мм;
- 5) допуск плоскостности пильного стола – 1,6 мм.
- 6) допуск перпендикулярности диска пильного относительно строгального стола – 0,2 град.;
- 7) отклонение толщины заготовки при рейсмусовании на всю ширину – 0,3 мм.

Таблица 2

Обозначение подшипника	ГОСТ	Основные размеры, мм	Место установки	Количество подшипников
80101	7242-81	12×28×8	Обкатной шкив подачи	2
80104		20×42×12	Пильный вал	2
			Ножевой вал	2
			Обкатной вал подачи	2

Таблица 3

Наименование	Обозначение	Количество, шт.
Ремень поликлиновой	6PJ559	1
Ремень поликлиновой	8PJ813	1
Цепь	ПР-12,7-9 ГОСТ13568-97	43 звена
Звено	С ПР-12,7-9 ГОСТ 13568-97	1

3. КОМПЛЕКТ ПОСТАВКИ

Комплект поставки приводится в таблице 4.

Таблица 4

№	Позиция, рисунок	Наименование комплекта	Количество, шт.
Механизмы, приспособления, ограждения			
1	Рис. 1, 2	Станок деревообрабатывающий многофункциональный	1
2	Поз. 2, 4, рис. 1	Ограждение пильного диска с расклинивающим ножом	1
3	Поз. 3, рис. 1	Упор	1
4	Поз. 7, рис. 1	Ключ кольцевой	1
5	Поз. 8, рис. 2	Ограждение ножевого вала	1
6	Поз. 9, рис. 2	Кронштейн ограждения ножевого вала	1
7	Поз. 15, рис. 1	Ключ рожковый	1
8*	Поз. 16, рис. 1	Толкатель	1
9	Поз. 22, рис. 1	Вкладыш для фрезерования	1
10*	Поз. 24, рис. 1	Кожух стружковыброса	1
11	Поз. 27 рис. 1	Шаблон	1
12	Поз. 35, рис.1	Приспособления для поперечной распиловки	1
Стандартные изделия			
13*	Поз. 23, рис. 1	Диск пильный Ø315×3,2/2,2×30 мм 24Т	1
14*	Поз. 52, рис. 17	Нож строгальный 270×2×20 мм	3
15	Поз. 55, рис. 1	Ключ шестигранный 3 мм DIN 911	1
16	Поз. 56, рис. 1	Ключ шестигранный 4 мм DIN 911	1
17*	-	Комплект крепежных изделий	1
Документация			
18	-	Руководство по эксплуатации	1

* – изделия могут быть установлены на станок или на приспособление к нему

4. ОСНОВНЫЕ ЭЛЕМЕНТЫ

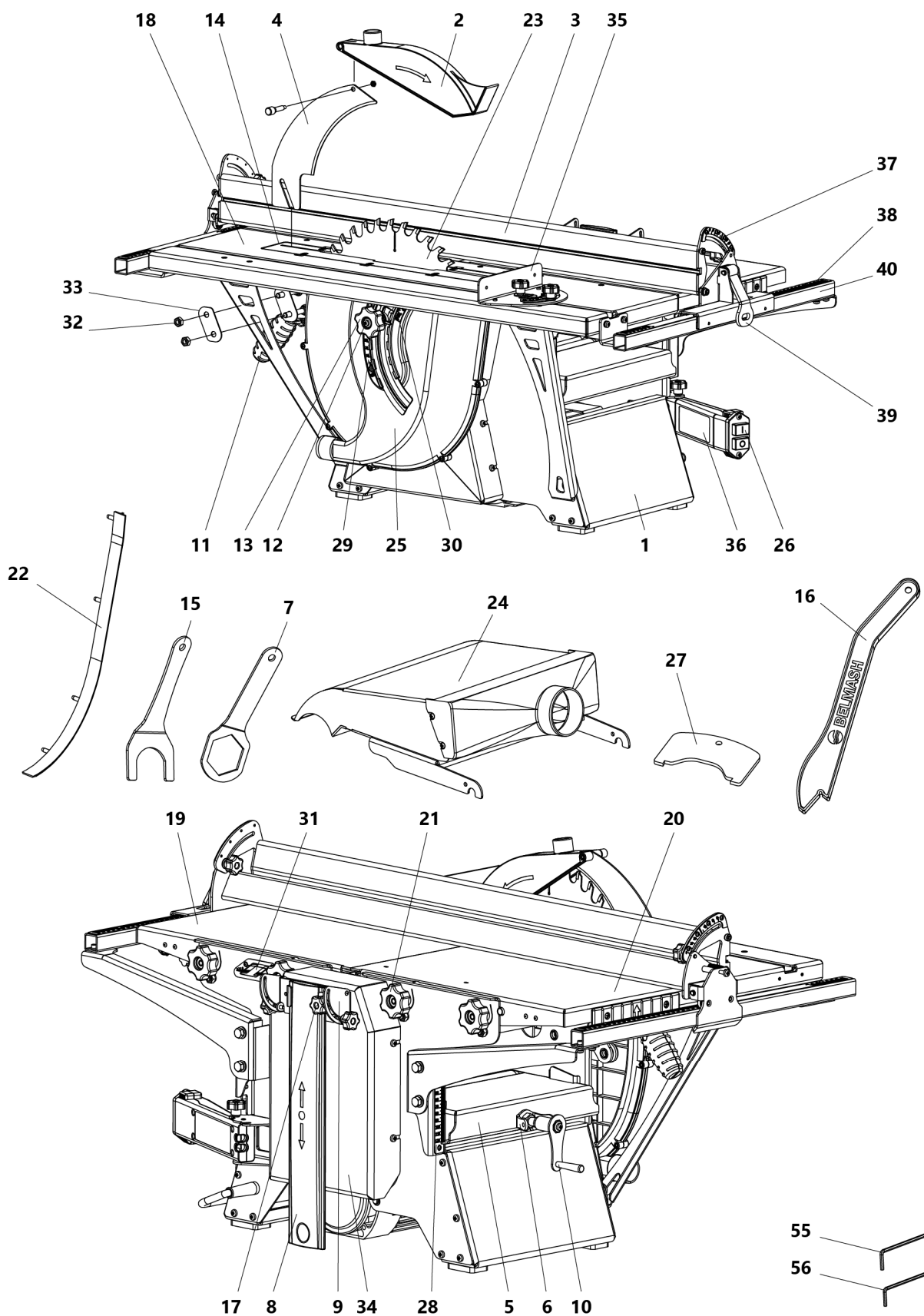


Рисунок 1. Общий вид станка

1 – корпус станка	23 – диск пильный
2 – ограждение пильного диска	24 – кожух для удаления стружки при строгании/ рейсмусовании
3 – упор	25 – кожух пильного диска
4 – нож расклинивающий	26 – выключатель
5 – стол рейсмусовый	27 – шаблон
6 – гайка фиксации рейсмусового стола	28 – шкала рейсмусования
7 – ключ кольцевой	29 – шкала глубины пропила
8 – ограждение ножевого вала	30 – шкала глубины фрезерования
9 – кронштейн ограждения ножевого вала	31 – шкала глубины строгания
10 – ручка подъема/опускания рейсмусового стола	32 – гайка М8
11 – ручка регулирования глубины пропила	33 – прижимная пластина
12 – винт М5×12	34 – кожух
13 – гайка-барашек фиксации пильного диска	35 – приспособление для поперечной распиловки
14 – вставка пильного стола	36 – пульт управления
15 – ключ рожковый	37 – шкала угла наклона
16 – толкатель	38 – шкала ширины пиления
17 – винт-барашек	39 – ручка зажима
18 – стол пильный	40 – направляющая
19 – стол строгальный загрузочный	55 – ключ шестигранный $s=4$ мм
20 – стол строгальный приёмный	56 – ключ шестигранный $s=3$ мм
21 – гайка-барашек фиксации строгальных столов	
22 – вкладыш для фрезерования	

5. ТРЕБОВАНИЯ ПО ТЕХНИКЕ БЕЗОПАСНОСТИ



Прежде чем приступить к работе изучите требования по технике безопасности. Соблюдайте все требования настоящего руководства.

Приступая к работе на станке пользователю необходимо учитывать свое физическое состояние, уровень подготовки и сложность выполняемых задач. К работе на станке допускаются лица, достигшие 18-летнего возраста, изучившие руководство по эксплуатации.

ЗАПРЕЩАЕТСЯ:

- работать в состоянии алкогольного, наркотического или токсического опьянения;
- эксплуатировать станок в условиях воздействия капель и брызг, а также на открытых площадках во время снегопада или дождя;
- оставлять станок, присоединённый к питающей сети, без надзора;
- передавать для работы станок лицам, не умеющим пользоваться им;
- использовать станок не по назначению;
- обрабатывать металлы, асбоцементные материалы, камни, пластмассу, резину и т. п.

ЗАПРЕЩАЕТСЯ эксплуатировать станок при возникновении во время работы хотя бы одной из следующих неисправностей:

- повреждение штепсельного соединения, электрического шнура;
- повреждение цепи заземления;
- появление запаха, характерного для горячей изоляции или дыма;
- нечёткой работе выключателя;
- появление повышенного шума, стука, вибрации;
- поломке или появлении трещин в корпусных деталях, ограждениях, кожухах.

Станок должен быть отключен выключателем при внезапной остановке (при заклинивании движущихся деталей и т. п.).

При подключении станка необходимо использовать автоматический или плавкий предохранитель с номинальным током срабатывания 16 А.

Станок должен отключаться от электросети штепсельной вилкой:

- при смене рабочего инструмента (пильного, диска, ножей и т. п.), установке приспособлений и регулировке;
- при переносе станка с одного рабочего места на другое;
- при перерывах в работе, по окончании работы;

- при техническом обслуживании;
- при удалении стружки и опилок.

Электрический шнур станка должен быть защищен от случайного повреждения (его рекомендуется подвешивать). Непосредственное соприкосновение электрического шнура с горячими и масляными поверхностями не допускается.

При работе на открытой площадке применяйте только предусмотренный для этого и соответствующим образом промаркированный удлинительный шнур.

Всегда следите за тем, чтобы в обрабатываемом материале не попадались гвозди и посторонние предметы.

Не одевайте слишком просторную одежду и украшения. Запрещается при работе пользоваться перчатками. Они могут быть захвачены подвижными частями станка. Пользуйтесь индивидуальными средствами защиты и головным убором.

Для качественной и безопасной работы режущая часть рабочего инструмента должна быть заточенной и чистой. Для замены принадлежностей следуйте настоящему руководству по эксплуатации.

5.1 Требования к рабочему месту

- рабочее место должно быть определено с учетом расположения заготовок и изделий, направлением их перемещения и места сбора отходов;
- пространство по периметру рабочих столов станка должно быть свободным на расстоянии минимум одного метра для его обслуживания. Необходимо обеспечивать свободное рабочее пространство для направления подачи и съема заготовки, с учетом её габаритных размеров и массы;
- пол не должен быть скользким и иметь препятствия;
- содержите в чистоте станок и рабочее место;
- рабочее место должно быть хорошо освещено от естественных или искусственных источников. При использовании люминесцентного освещения возникает стробоскопический эффект, при котором можно допустить ошибку при определении частоты и направления вращения подвижных частей станка;
- в помещении необходимо обеспечивать непрерывный воздухообмен, например, проветриванием или с помощью вентиляции;
- не работайте в помещениях с взрывоопасной или химически активной средой;
- в помещении должны соблюдаться меры противопожарной безопасности, необходимо наличие огнетушителя.

5.2 Дополнительные меры безопасности

- не разрешайте детям и посторонним лицам находиться в рабочей зоне;
- при работе на станке сохраняйте устойчивое положение и не пытайтесь дотянуться до предметов, находящихся вне досягаемости;
- во время работы избегайте контакта с заземленными устройствами (например, трубопроводами, электроплитами, холодильниками и т. п.);
- не стойте в зоне плоскости пильного диска, становитесь слева или справа от него;
- будьте внимательны, следите за тем, что делаете, не пользуйтесь станком, если устали;
- не применяйте поврежденные и деформированные пильные диски, строгальные ножи и фрезы;
- применяйте только пильные диски, строгальные ножи, фрезы и оснастку, рекомендованные изготовителем;
- обращайте внимание на то, что выбор пильного диска зависит от обрабатываемого материала;
- пользуйтесь расклинивающим ножом и регулируйте его надлежащим образом;

- пользуйтесь верхним ограждением (кожухом) пильного диска и регулируйте его положение надлежащим образом;
- избегайте перегрузки станка;
- не пытайтесь обрабатывать слишком короткие и тонкие заготовки;
- меняйте пластиковую вставку пильного диска при ее износе.

5.3 Опасности при эксплуатации станка

Даже при правильной эксплуатации станка могут возникать следующие виды опасностей:

- опасность получения травмы отлетевшей заготовкой;
- опасность получения травмы ломающимися частями заготовки;
- опасность от шума и пыли;
- опасность поражения электрическим током при неправильной прокладке электрического кабеля.

Для уменьшения воздействия шума, возникающего при работе станка, обязательно используйте средства индивидуальной защиты органов слуха (вкладыши противозумные). Для защиты дыхательных путей от пыли используйте маску.

Суммарная продолжительность нахождения работающего в зоне обслуживания, без средств индивидуальной защиты по шуму, не должна превышать более 4,8 часа.

Обеспечьте надежное хранение станка. Храните его в сухом, недоступном для детей месте.

В случае поломки ремонт станка должен осуществляться квалифицированным специалистом с использованием оригинальных запасных частей.

5.4 Требования к заготовке

Масса обрабатываемой заготовки не должна превышать 50 кг.

При обработке заготовок более двух метров длиной необходимо пользоваться подставками, которые устанавливаются под свисающим концом заготовки, или работать вдвоем.

Минимальная высота заготовки при строгании, пилении и рейсмусовании 10 мм.

Обрабатываемую заготовку необходимо проверять на наличие металлических или минеральных включений (гвоздей, скоб, осколков, камней и т.п.). Не следует обрабатывать материалы, имеющие трещины, несросшиеся сучки, гниль, или другие пороки древесины.

При поперечном пилении «кругляка» подачу в зону резания необходимо осуществлять перемещением по столу, а не накатыванием.

При рейсмусовании заготовка должна быть обработана с двух сторон. Разность толщин в разных концах заготовки не должно превышать 2 мм. В противном случае, возможно заклинивание заготовки при протягивании.

Заготовка не должна быть влажной. Рекомендуемая влажность не более 22%.

5.5 Рабочая поза и подача заготовки

Правильное рабочее положение пользователя – это положение стоя. Для подачи заготовки пользователю нужно становиться со смещением в сторону, рядом с местом подачи заготовки.

При фуговании нужно перемещать заготовку по загрузочному столу, прижимая к упору 3 (рис. 6). При этом необходимо держать пальцы сомкнутыми и удерживать заготовку сверху ладонями обеих рук. Правильное положение рук – это когда одна рука находится на верхней пласти заготовки над приемным столом, вторая рука – на верхней пласти заготовки над загрузочным столом.

Заготовку необходимо строгать по всей длине, не перемещая ее назад над вращающимся ножевым валом. Заготовки, толщина которых меньше 65 мм, следует строгать с применением прижимного устройства (в комплект поставки не входит).

При пилении и фрезеровании заготовку необходимо удерживать пальцами, перемещать ровно по столу, не перекашивая, используя для этого упор 3 и, при необходимости, приспособление для поперечной распиловки 35 (рис. 1).

Руки всегда нужно держать на безопасном расстоянии от места реза.

Подача заготовок должна быть равномерной (без рывков), скорость подачи должна обеспечивать спокойную работу станка, исключать его перегрузку.

Условия нормальной эксплуатации станка при обработке древесины средней твердости на максимальную глубину и ширину за один проход при ручной подаче заготовки в зону резания составляет при строгании – 1,5 м/мин, распиловка – 1 м/мин.

Для обработки коротких заготовок (длина менее 300 мм) необходимо применять толкатель 16.

Место хранения толкателя показано на рисунке 2.

При работе с рейсмусом следует регулярно проверять усилие прижатия заготовки. Очищать подающие валы от налипшей стружки и смолы.

Не допускается обрабатывать заготовки короче 150 мм.

При рейсмусовании коротких заготовок необходимо производить подачу заготовок торцом в торец, не менее двух деталей.

В случае неудовлетворительного выброса отходов резания и забивания канала стружковыброса станка, необходимо использовать устройство для удаления стружки с производительностью не менее 900 м³/ч.

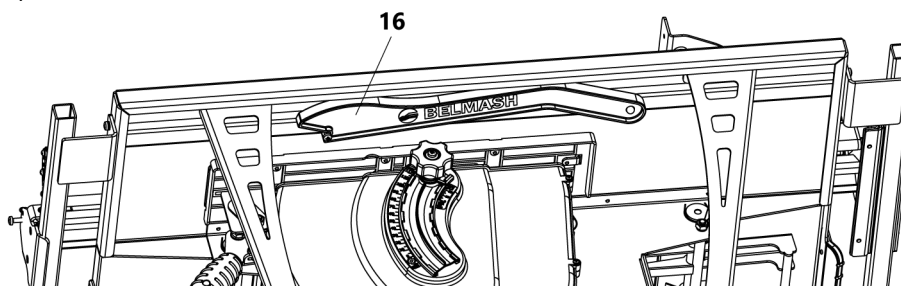


Рисунок 2. Место хранения толкателя

6. УСТРОЙСТВО СТАНКА, ЭЛЕКТРИЧЕСКАЯ СХЕМА

Станок представляет собой электромеханическое устройство. В качестве привода используется асинхронный электродвигатель. Вращение от двигателя к ножевому валу и пильному диску передается с помощью поликлиноременной передачи. Ремень 60 охватывает ведущий, два ведомых шкива и один обкатной шкив (рис. 22). Первый из ведомых шкивов обеспечивает вращение пильному диску, второй – ножевому валу, обкатной шкив - вращение подающих валов автоматической подачи при рейсмусовании. Натяжение ремня 60 осуществляется автоматически под действием веса двигателя 61 и тяговой пружины 62.

При рейсмусовании автоматическая подача заготовки в зону резания осуществляется от двигателя к шкиву подачи 66 (рис. 23), от которого с помощью цепной передачи 69 через звездочки осуществляется вращение подающего и приемного вала. Подающий вал имеет зубчатую поверхность, более острую, по отношению к приемному валу, для надежной подачи заготовки в зону резания.

Для облегчения прохождения и уменьшения трения между обрабатываемой заготовкой и рейсмусным столом 5 (рис. 1), в конструкции станка имеются два гладких ролика, которые выступают над поверхностью рейсмусного стола не более чем на 0,3 мм.

В режиме строгания приёмный 20 и загрузочный 19 столы устанавливаются на уровне реза строгальных ножей, причем, загрузочный стол имеет возможность опускаться ниже этого уровня, что обеспечивает установку необходимой глубины строгания.

В режиме пиления строгальные столы устанавливаются на уровень стола пильного 18 (рис. 1), образуя общую плоскость пильного стола. При этом строгальные столы закрывают вращающийся ножевой вал, обеспечивая тем безопасную работу. Перемещение строгальных столов осуществляется по наклонным пазам вручную. Такая конструкция позволяет быстро и легко перенастраивать станок на необходимый режим обработки.

Выключатель станка 26 установлен на пульте управления 36, с возможностью поворота, для удобного и безопасного включения/выключения станка в разных режимах обработки.

Для ориентации заготовки относительно режущего инструмента и обеспечения ее поступательного, прямолинейного и продольного движения станок оснащен упором 3. Конструкция упора позволяет производить наклон рабочей части под заданным углом.

С целью предотвращения заклинивания пильного диска 23 во время реза в конструкции станка предусмотрен расклинивающий нож 4.

Для предотвращения доступа к вращающимся частям на станке установлены защитные ограждения и кожухи.

Станок оборудован мерными шкалами, указывающими глубину пропила 29, глубину фрезерования 30, глубину строгания 31, угла наклона упора 37 и ширину пиления 38.

Схема электрических соединений представлена на рис. 3.

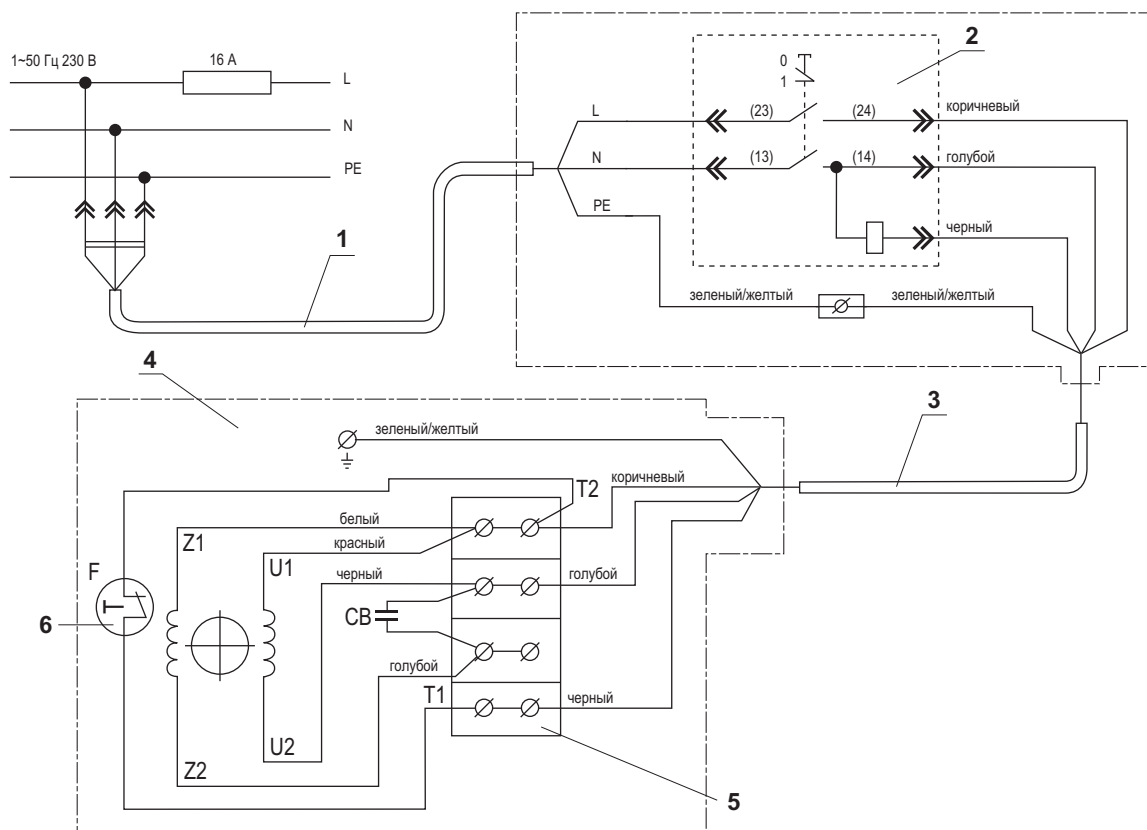


Рис. 3 Схема электрических соединений
 1 – шнур питания со штепсельной вилкой; 2 – выключатель; 3 – шнур питания; 4 – асинхронный электродвигатель;
 5 – колодка соединений; 6 – термодатчик

7. ПОДГОТОВКА К РАБОТЕ

Безотказная работа станка во многом зависит от правильного обращения и ухода, своевременного устранения недостатков.

При подготовке к работе необходимо произвести:

- сборку;
- установку;
- пуск.

7.1 Сборка станка

Необходимо извлечь станок и комплект поставки из упаковки.

Чтобы собрать станок, необходимо установить его на стол и закрепить на нём приспособления и ограждения входящие в комплект поставки.

- Отрегулируйте вставку пильного стола (п.п. 7.1.1).
- Установите ограждение пильного диска с расклинивающим ножом (п. п. 7.1.2).
- Установите упор (п.п. 7.1.3).
- Установите ограждение ножевого вала с кронштейном (п. п. 7.1.4).

7.1.1 Регулировка вставки пильного стола

Вставку пильного стола 14 необходимо отрегулировать так, чтобы метка «▽» 14b (рис. 4) совпала с центром пильного диска 23, а паз 14a был параллелен плоскости пильного диска 23. Для этого необходимо ослабить винты 14c, отрегулировать вставку 14 и закрепить её.

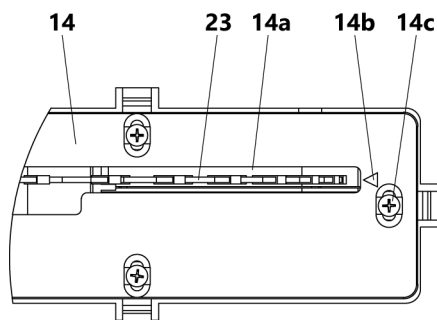


Рисунок 4. Регулировка вставки пильного стола
14 – вставка пильного стола; 14a – паз;
14b – метка; 14c – винты; 23 – диск пильный

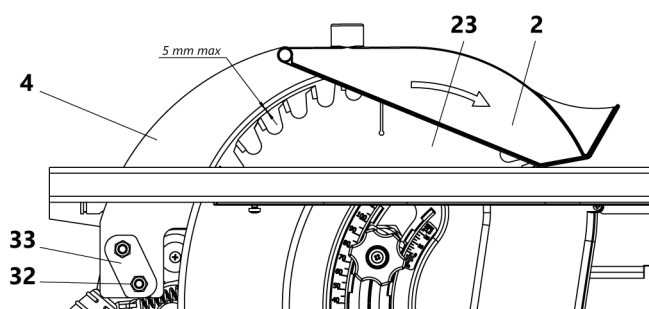


Рисунок 5. Радиальное расстояние
2 – ограждение пильного диска; 4 – нож расклинивающий;
23 – диск пильный; 32 – гайка M8; 33 – прижимная пластина

7.1.2 Установка ограждения пильного диска с расклинивающим ножом

Для установки на станок расклинивающего ножа 4 (рис. 5) необходимо просунуть его конец с наклонным пазом в прорезь вставки пильного стола 14 и надвинуть на два резьбовых стержня так, чтобы наклонный паз оказался между прижимными пластинами 33 и гайками 32, установленными предварительно на резьбовые стержни.

Далее необходимо отрегулировать положение расклинивающего ножа. Для этого установите пильный диск на максимальную глубину пропила. Расклинивающий нож необходимо расположить симметрично по центру в плоскости пильного диска, обеспечивая радиальное расстояние между расклинивающим ножом 4 и режущими зубьями пильного диска 23 не более 5 мм. Это достигается перемещением расклинивающего ножа 4 по наклонному пазу относительно резьбовых стержней. После установки надежно закрепите расклинивающий нож 4 на стержнях гайками 32.



Ограждение пильного диска должно находиться на станке при выполнении всех видов обработки.

7.1.3 Установка и настройка упора

Упор 3 можно использовать в режиме строгания и пиления.

В режиме пиления упор 3 можно устанавливать, с правой или левой стороны пильного диска.

На рисунке 6 изображена установка упора 3 в режиме пиления с правой стороны пильного диска.

Перед началом установки упора 3 переведите ручку зажима 39 в верхнее положение. Установите упор 3 на направляющие 40 станка. Произведите перемещение упора по направляющим, убедившись в том, что он перемещается свободно, без заеданий. Установите упор 3 на необходимый размер по шкале ширины пиления 38. Переведите ручку зажима 39 в нижнее положение, тем самым вы зафиксируете упор 3.

Упор 3 имеет возможность выставлять заготовку под углом в диапазоне 0° до 45° в соответствии с регулируемой шкалой угла наклона 37.

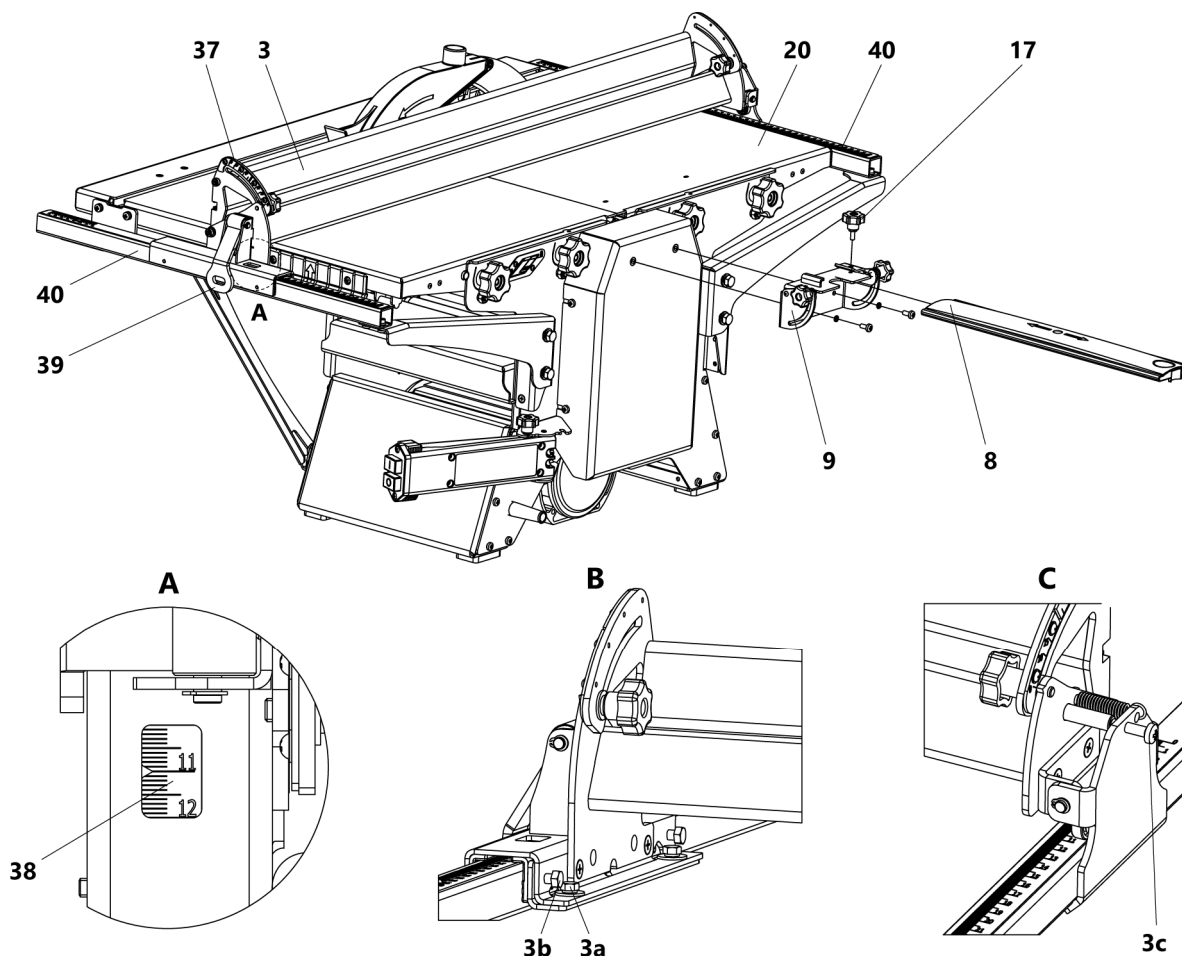


Рисунок 6. Установка упора

3 – упор; 3a, 3b – болт; 3c – винт; 8 – ограждение ножевого вала; 9 – кронштейн ограждения ножевого вала; 17 – винт-барашек; 20 – стол приемный строгальный; 37 – шкала угла наклона; 38 – шкала ширины пиления; 39 – ручка зажима; 40 – направляющая

Для настройки плавности и точности хода упора 3 по направляющим 40 необходимо:

- ослабить болты 3a;
- закручивая/выкручивая болты 3b произвести настройку хода упора 3;
- затянуть болты 3a.

Для настройки усилия зажима упора 3 необходимо:

- перевести ручку зажима 39 в нижнее положение;
- закручивая/выкручивая винт 3c произвести настройку усилия зажима упора 3.

После настройки убедитесь в свободном перемещении упора 3 по направляющим 40 при поднятой ручке зажима 39.

7.1.4 Установка ограждения ножевого вала с кронштейном

Чтобы установить ограждение ножевого вала необходимо:

- закрепить кронштейн ограждения ножевого вала 9 с помощью винтов и шайб из комплекта станка (рис. 6);
- вставить между зацепами кронштейна 9 ограждение ножевого вала 8;
- установите ограждение на плоскость стола приёмного 20 и зафиксируйте винтом-барашком 17.

7.2 Установка станка

Подготовьте ровную устойчивую горизонтальную поверхность, свободную от посторонних предметов и установите на неё станок.

Рекомендуемая высота рабочих столов станка от уровня пола составляет 850÷950 мм.

Для установки станка предназначены подставки BELMASH P-1 и BELMASH PK-1 и столешница BELMASH ST. Подробная информация на сайтах www.belmash.by, www.belmash.ru.

Проверьте целостность корпусных деталей, надежность крепления отдельных деталей, затяжку всех болтов, винтов и гаек, их стопорение, отсутствие повреждений питающего шнура, штепсельной вилки и розетки, наличие защитных ограждений.



Запрещается переноска и установка станка за строгальные столы. Подъем и перенос станка осуществляется за направляющие 40 (рис. 6).

7.3 Пуск станка

Пуск станка осуществляется с помощью выключателя 26 (рис. 1) после подготовки и наладки на выполнение требуемого вида обработки. Выключатель находится на поворотном пульте управления 36, который позволяет устанавливать удобное положение при различных видах работы.

Для изменения положения необходимо освободить винт-барашек 17, повернуть поворотный пульт с выключателем и снова закрепить его с помощью винта-барашка 41.

Пуск станка осуществляется нажатием на зелёную кнопку, отключение – на красную.

Время запуска станка не превышает 10 секунд. Если станок не запускается, его следует отключить выключателем. В случае незапуска повторное включение производится не ранее, чем через 1 минуту.

8. ОСНОВНЫЕ ОПЕРАЦИИ

8.1 Строгание (фугование) по пласти, кромкам и под углом (по ребрам)

Перед началом работы следует произвести подготовку и наладку станка:

- установку строгальных столов;
- установку глубины строгания;
- установку ограждения;
- установку упора (при необходимости);
- установку кожуха для удаления стружки при использовании устройств стружкоудаления.



Для перехода в режим строгания необходимо опустить пильный диск в крайнее нижнее положение, до совмещения стрелки визира с риской «tip» на шкале глубины пропила 29 (рис. 1). Обязательно зафиксируйте это положение гайкой-барашком 13.

8.1.1 Установка строгальных столов и глубины строгания

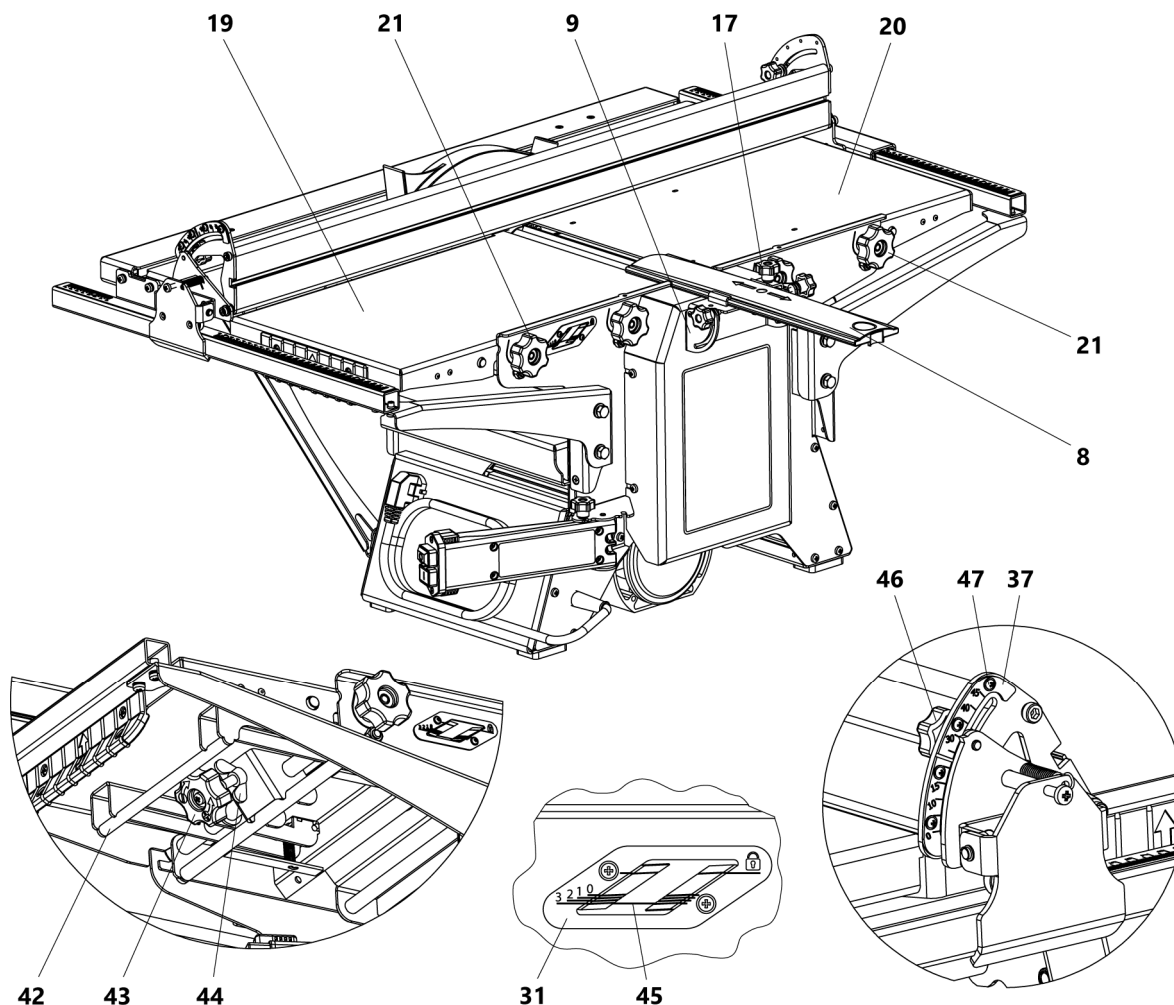


Рисунок 7. Установка строгальных столов и глубины строгания

8 – ограждение ножевого вала; 9 – кронштейн ограждения ножевого вала; 17 – винт-барашек; 19 – стол строгальный загрузочный; 20 – стол строгальный приёмный; 21 – гайка-барашек; 31 – шкала глубины строгания; 37 – шкала угла наклона; 42 – ручка круглая; 43 – винт; 44 – гайка-барашек; 45 – визир глубины строгания; 46 – винт-барашек; 47 – винт фиксации

Для установки стола строгального приёмного 20 необходимо:

- ослабить гайки-барашки 21 стола строгального приёмного 20 (рис. 7);
- потянуть за край стола строгального приёмного 20 на себя (в горизонтальной плоскости) и опустить его вниз до упора;
- зафиксировать стол приёмный 20 гайками-барашками 21.

Для установки стола строгального загрузочного 19 и глубины строгания необходимо:

- потянуть и удерживать вниз круглую ручку 42;
- потянуть за край стола строгального загрузочного 19 на себя (в горизонтальной плоскости) не отпуская круглую ручку 42;
- вращая винт 43 установить необходимую глубину строгания ($0 \div 3$ мм), совместив визир 45 стола строгального загрузочного 19 с необходимым значением на шкале 31 и зафиксировать выставленное положение гайкой-барашком 44;
- зафиксировать стол загрузочный 19, затянув гайки-барашки 21.

8.1.2 Использование ограждения ножевого вала

Ограждение ножевого вала 8 предназначено для закрытия той части вращающегося ножевого вала, которая не находится в зоне резания (нерабочая часть ножевого вала) во время работы станка (рис. 7).

Для перемещения ограждения ножевого вала 8 необходимо:

- отпустить винт-барашек 17;
- переместить ограждение ножевого вала 8 вдоль ножевого вала, закрыв не используемую часть ножевого вала;
- затянуть винт-барашек 17.



По окончании работы и во время перерывов в работе ограждение 8 должно полностью закрывать ножевой вал.

8.1.3 Использование упора при строгании

Упор 3 предназначен для ориентирования обрабатываемой заготовки относительно ножевого вала и обеспечивает прямолинейное перемещение заготовки. Упор может быть установлен как перпендикулярно к столу, так и под углом.

Сборка и установка упора описана в п.п. 7.1.3.

Для установки упора 3 под углом необходимо ослабить крепление двух винтов-барашков 46, установить упор по шкале угла наклона 37 на необходимый угол, затянуть винты-барашки 46.

Для быстрой и точной установки крайних значений служат упоры на регулируемых шкалах угла наклона 37. Регулировка шкал осуществляется с помощью угольника 90° и 45° с последующей фиксацией винтами 47 (рис. 7).

8.1.4 Установка кожуха для удаления стружки при строгании



Для Вашей безопасности обязательно устанавливайте кожух для удаления стружки.

Кожух для удаления стружки 24 (рис. 8) защищает пользователя от вращающегося ножевого вала в нижней части станка, а также обеспечивает направление выброса стружки.

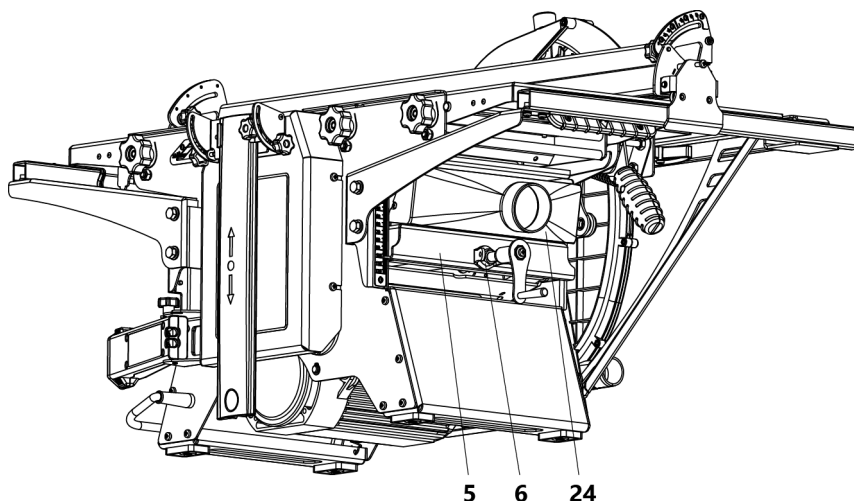


Рисунок 8. Установка кожуха для удаления стружки при строгании

5 – стол рейсмусовый; 6 – гайка фиксации рейсмусного стола; 24 – кожух для удаления стружки

Для эффективного отвода стружки рекомендуется применять вытяжные устройства.

Установите кожух для удаления стружки 24 как показано на рисунке 8 (совмещая установочные места), подожмите столом рейсмусным 5 и зафиксируйте гайкой 6.

8.2 Распиловка вдоль, поперек волокон и под углом

Перед началом работы следует произвести подготовку и наладку станка.

Подготовка и наладка включает:

- установку строгальных столов;
- установку глубины пропила.

Установите упор 3, как указано на рисунке 9.

8.2.1 Установка стола пильного

Для установки стола пильного необходимо (рис. 9):

- освободить винты-барашки 17, повернуть кронштейн 9 и опустить ограждение ножевого вала 8, как указано на рисунке;
- ослабить гайки-барашки 21;
- свести столы строгальные загрузочный 19 и приёмный 20, установить на один уровень со столом пильным 18;
- затянуть гайки-барашки 21.

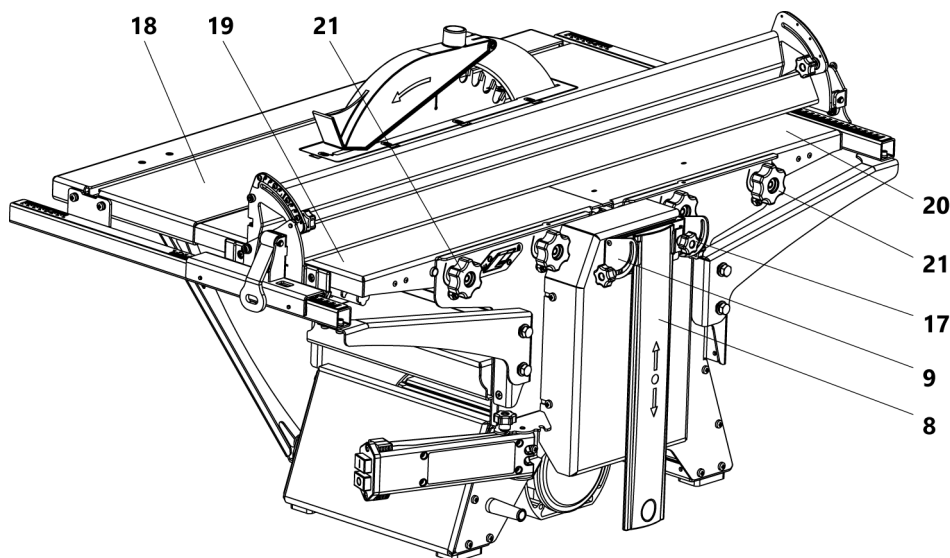


Рисунок 9. Станок в режиме пиления с установленным упором справа от пильного диска
8 – ограждение ножевого вала; 9 – кронштейн ограждения ножевого вала; 17 – винт-барашек; 18 – стол пильный;
19 – стол строгальный приемный; 20 – стол строгальный загрузочный; 21 – гайка-барашек

8.2.2 Установка глубины пропила



Регулировка глубины пропила осуществляется только при сведенных строгальных столах, полностью закрывающих ножевой вал.

Установка глубины пропила осуществляется следующим образом (рис. 10):

- ослабьте гайку-барашек 13, для возможности перемещения пильного диска;
- с помощью ручки 11 переместите пильный диск 23 вверх/вниз и установите по шкале 29 необходимую глубину пропила. Для выполнения подъема/опускания пильного диска 23, ручку 11 необходимо удерживать в поднятом положении для расцепления зубчатого соединения;
- зафиксируйте установленное положение пильного диска гайкой-барашком 13.

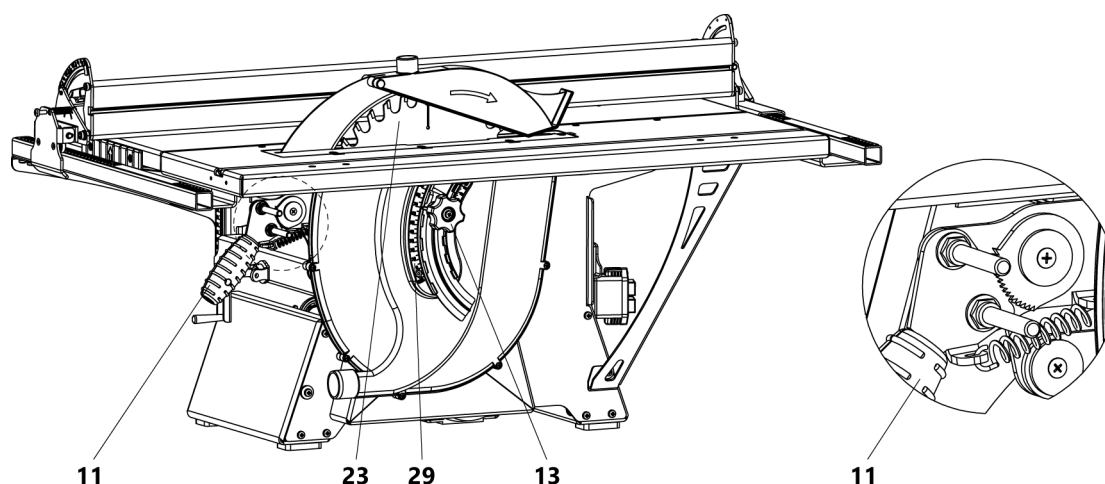


Рисунок 10. Установка глубины пропила

11 – ручка регулирования глубины пропила; 13 – гайка-барашек фиксации пильного диска; 23 – диск пильный; 29 – шкала глубины пропила

8.3 Распиловка поперек волокон под углом с приспособлением

Приспособление для поперечной распиловки 35 позволяет распиливать заготовку под углом в диапазоне от -45° до $+45^\circ$ в соответствии с регулируемой шкалой 35а (рис. 11).

Перед началом работы направляющую приспособления 35 необходимо установить в паз пильного стола 18.

Для установки угла приспособления необходимо:

- ослабить винты-барашки 35b;
- установить кронштейн 35 на заданный угол по шкале 35а;
- затянуть винты-барашки 35b.

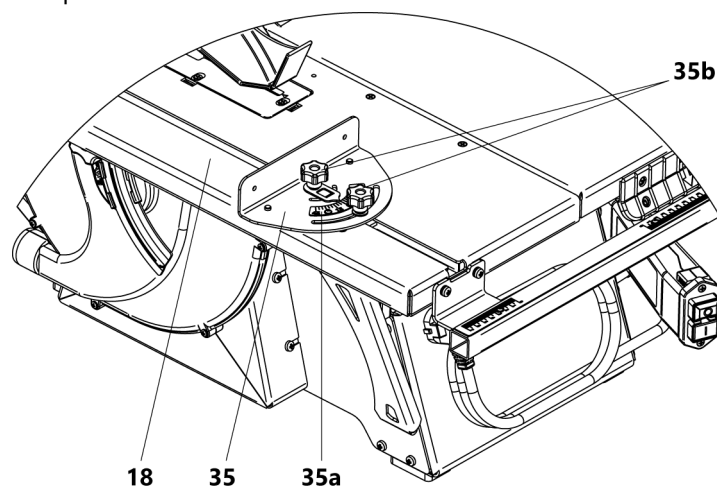


Рисунок 11. Конструкция приспособления для поперечной распиловки под углом

18 – стол пильный; 35 – приспособление для поперечной распиловки; 35а – шкала; 35b – винт-барашек

8.4 Фрезерование дисковыми фрезами

Для выполнения фрезерной операции используются дисковые фрезы с наружным диаметром 125 мм, посадочный диаметр 32 мм (с переходным кольцом на 30 мм). Ширина фрезы $4 \div 10$ мм.

Перед началом работы следует произвести подготовку и наладку станка (рис. 12):

- установить дисковую фрезу (в комплект поставки не входит);
- установить глубину фрезерования.

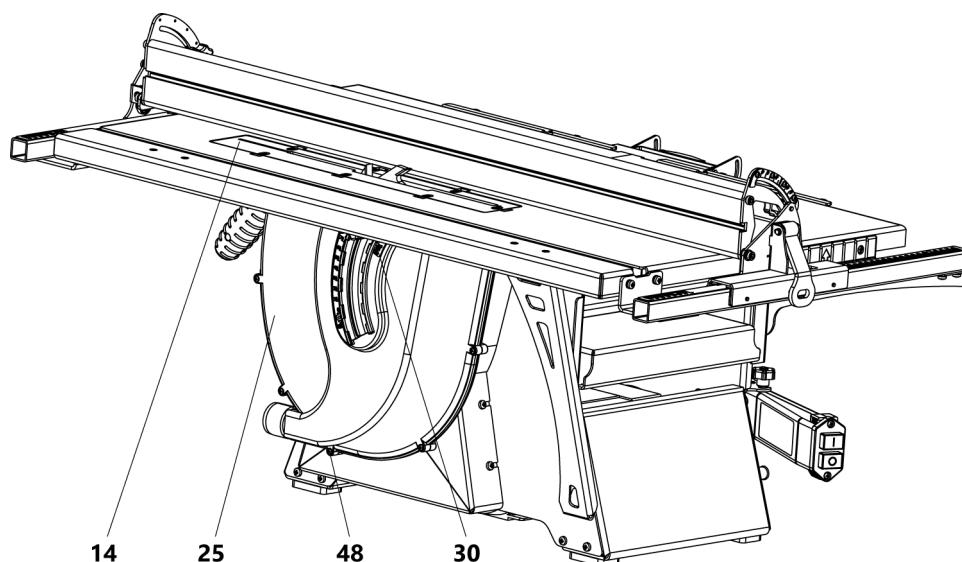


Рисунок 12. Станок в режиме фрезерования дисковой фрезой. Установка линейки справа
14 – вставка стола пильного; 25 – кожух диска пильного; 48 – винт; 30 – шкала глубины фрезерование

8.4.1 Установка дисковой фрезы

Чтобы установить дисковую фрезу, необходимо:

- снять ограждение диска пильного 2 с расклинивающим ножом 4 (рис. 1);
- снять вставку стола пильного 14;
- опустить пильный диск в нижнее положение;
- открутить винт 12;
- открутить гайку-барашек 13;
- снять кожух пильного диска 25, открутив винты 48;
- поднять пильный диск 23 в верхнее положение и установить гайку-барашек 13;
- затем с помощью ключей 7 и 15 (рис. 13) открутить гайку 49 крепления пильного диска 23 (рис. 14);



Гайка 49 имеет левое резьбовое соединение. Закручивание — против часовой стрелки, откручивание — по часовой стрелке.

- снять пильный диск 23;
- установить дисковую фрезу, зафиксировать её гайкой 49 обратной стороной;
- установить вкладыш для фрезерования 22;
- установить кожух пильного диска 25, закрепить его винтами 48;
- установить и отрегулировать положение вставки 14 относительно дисковой фрезы.

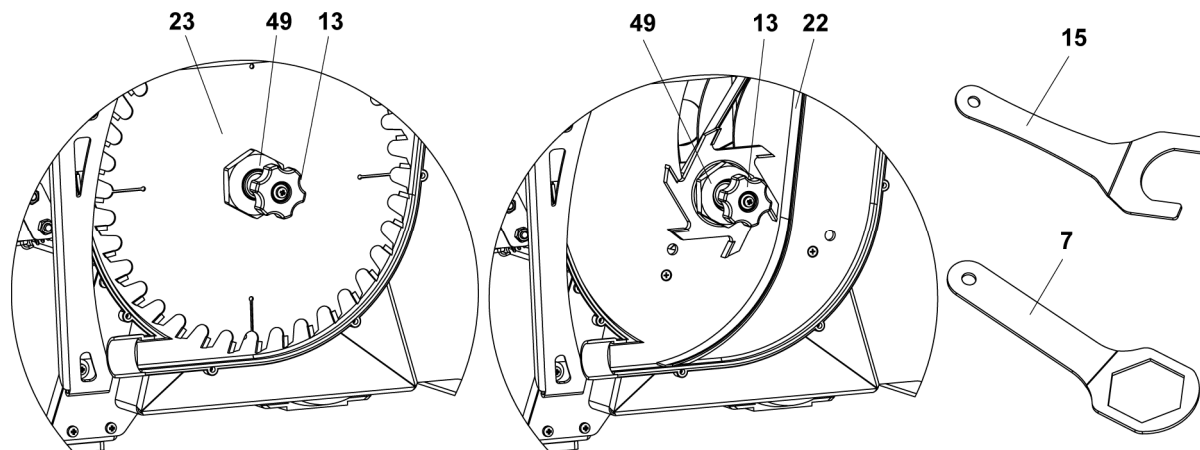


Рисунок 13. Демонтаж пильного диска/фрезы
7 – ключ кольцевой; 13 – гайка-барашек фиксации пильного диска; 15 – ключ рожковый; 22 – вкладыш для фрезерования; 23 – диск пильный; 49 – гайка крепления пильного диска

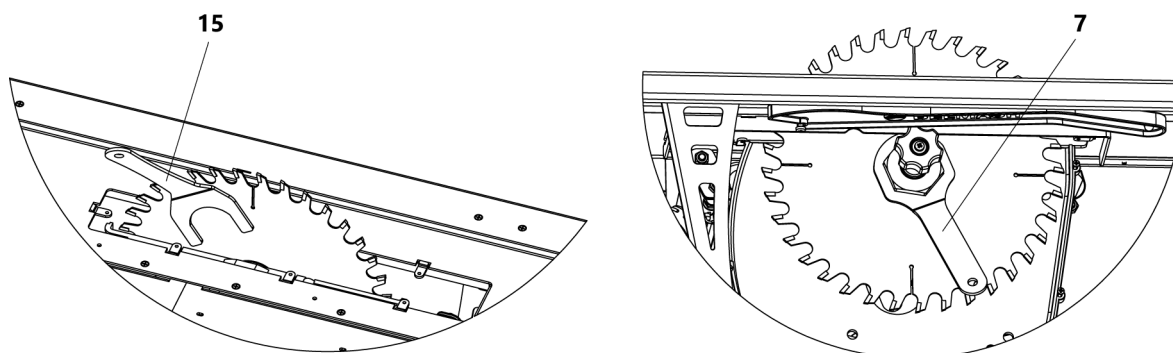


Рисунок 14. Установка ключей при демонтаже пильного диска/фрезы
7 – ключ кольцевой; 15 – ключ рожковый

8.4.2 Установка глубины фрезерования

Глубина фрезерования дисковой фрезой устанавливается аналогично установке глубины пропила пильным диском (п.п. 8.2.2).

Шкала глубины фрезерования 30 расположена справа на кожухе 25.

8.5 Рейсмусование

Рейсмусование осуществляется на нижнем столе 5 (рис.1).

Перед началом работы следует произвести подготовку и наладку станка:

- снять приемный и загрузочный строгальные столы;
- установить кожух удаления стружки;
- установить высоту рейсмусования.

8.5.1 Снятие приёмного и загрузочного строгальных столов

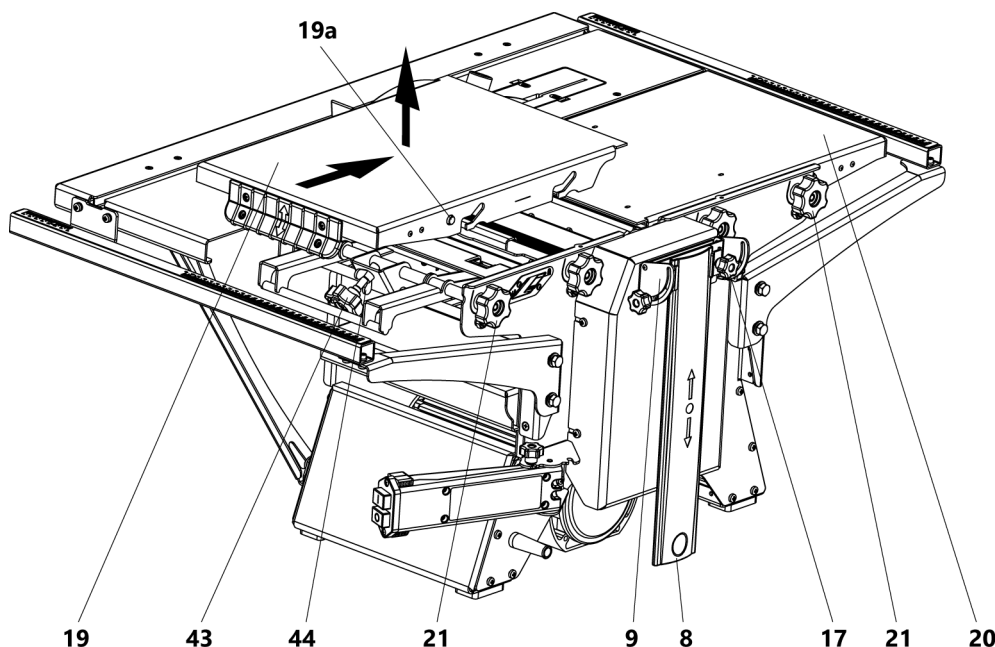


Рисунок 15. Снятие приемного и загрузочного строгальных столов со станка
8 – ограждение ножевого вала; 9 – кронштейн ограждения ножевого вала; 17 – винт-барашек; 19 – стол строгальный загрузочный; 19а – бобышка; 20 – стол строгальный приёмный; 21 – гайка-барашек; 43 – винт; 44 – гайка-барашек

Для снятия приёмного 19 и загрузочного 20 строгальных столов необходимо (рис. 15):

- опустить и зафиксировать пильный диск 23 (рис. 1) в нижнем положении;
- ослабить винты-барашки 17, повернуть кронштейн 9 и опустить ограждение 8 ножевого вала, как указано на рисунке 15;

- ослабить гайки-барашки 21;
- опустить приёмный стол 20 до упора;
- на загрузочном столе 19 утопить пальцем бобышку 19а и следуя направлениям стрелок, снимите со станка загрузочный строгальный стол 19;
- таким же образом произведите снятие приёмного строгального стола 20;
- открутить винт 43 с гайкой-барашком 44.

8.5.2 Установка кожуха для удаления стружки



Для Вашей безопасности обязательно устанавливайте кожух для удаления стружки.

Кожух для удаления стружки 24 (рис. 16) защищает пользователя от вращающегося ножевого вала в верхней части станка, а также обеспечивает направление выброса стружки.

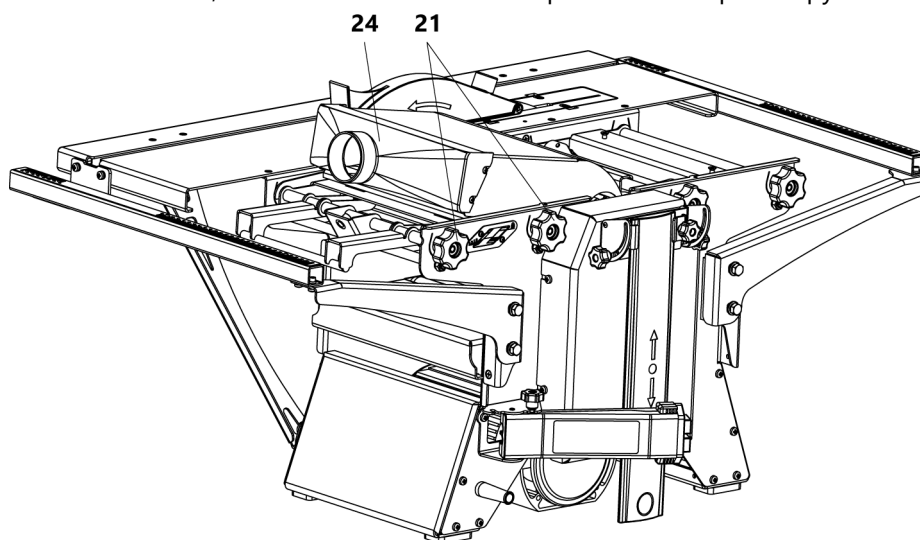


Рисунок 16 Установка кожуха для удаления стружки при рейсмусовании
21 – гайка-барашек; 24 – кожух для удаления стружки

Для эффективного отвода стружки рекомендуется применять вытяжные устройства.

Установите кожух для удаления стружки 24, как показано на рисунке 16 (совмещая установочные места), зафиксируйте гайками-барашками 21.

8.5.3 Установка высоты рейсмусования

Для установки высоты рейсмусования на заданный размер необходимо (рис. 16А):

- освободить гайку фиксации 6 рейсмусового стола 5;
- вращением ручки 10 выставить необходимый размер по шкале 28 (рис. 1);
- зафиксировать заданное положение гайкой 6 (рис. 16А).

При попадании ручки 10 в зону выхода заготовки, нажмите на ручку 10 (по стрелке) и проверните ее по оси.

Поместите заготовку на стол рейсмусовый в зону обработки. При попадании под протяжной вал заготовка затягивается в зону резания автоматически.

Шкала 28 (рис. 1) имеет регулировку. Для этого необходимо провести рейсмусование пробной заготовки, ослабить винты крепления шкалы, выставить указатель по фактическому обработанному размеру заготовки, зафиксировать винты.

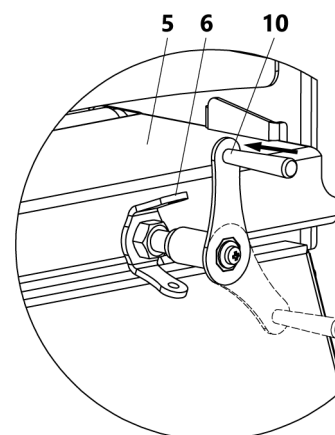


Рисунок 16А
Изменение положения ручки
5 – стол рейсмусовый;
6 – гайка фиксации рейсмусового стола;
10 – ручка подъема/опускания рейсмусового стола

8.6 Использование дополнительных приспособлений

Для станка имеется ряд дополнительных приспособлений. Это прижимное устройство UP-07, прижим боковой SC-01, роликовые подставки RS-01, RS-02, подставки PK-1, P-1. Приспособления не входят в стандартный комплект поставки. Подробная информация, инструкции всех дополнительных устройств представлены на сайтах www.belmash.by, www.belmash.ru.

9. ТЕХНИЧЕСКОЕ ОБСЛУЖИВАНИЕ И РЕМОНТ

С целью поддержания станка в постоянной технической исправности и готовности к работе проводят ежемесячное техническое обслуживание – ЕТО.

ЕТО – ежемесячное техническое обслуживание включает:

- внешний осмотр;
- проверку целостности и крепления режущего инструмента;
- чистку станка.

Внешний осмотр включает в себя: проверку кабеля, целостности защитных ограждений.

Проверку целостности режущего инструмента выполняют визуально, а его крепление с помощью ключей, входящих в комплект станка.

Чистка включает удаление щеткой или пылесосом пыли, стружки, опилок с поверхностей и деталей станка.

Особое внимание уделите очистке от смолы и стружки зубцов протяжных валов автоматической подачи и стола с роликами для рейсмусования.

При необходимости произведите смазку приводной цепи 69 (рис. 23) литолом.

Ремонт станка производится только специализированными сервисными центрами. Актуальный список сервисных центров вы найдете на сайте www.belmash.by.

9.1 Установка и настройка строгальных ножей

Настройка обеспечивается последовательной установкой каждого ножа.

Предварительно необходимо освободить нож 53 до состояния свободного перемещения (рис. 17), ослабив зажимные винты 50 с помощью шестигранного ключа 56.

Закручиванием/выкручиванием винтов 54 шестигранным ключом 55 отрегулировать ножи 53 так, чтобы острие ножа слегка касалось нижней части установленного шаблона 27.

Закрепите нож, закручивая зажимные винты 50 (M6×12, ГОСТ 28963-91 (ISO 7380)). После окончательной затяжки винтов необходимо проверить правильность установки ножа с помощью шаблона 27, если необходимо, регулировку ножа повторить.

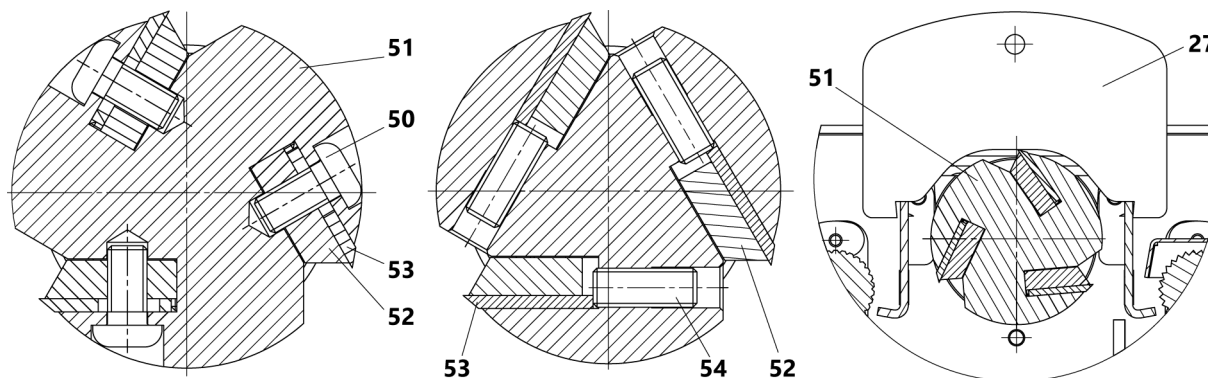


Рисунок 17 Крепление и регулирование ножей

27 – шаблон; 50 – винт зажимной; 51 – вал ножевой; 52 – планка прижимная; 53 – нож; 54 – винт регулировочный

Для предотвращения выкручивания регулировочных винтов 65, перед установкой нанести на них несколько капель герметика резьбового невысыхающего Loctite 222 или аналогичного.

После настройки строгальных ножей установите приёмный строгальный стол 20. Проверьте правильность расположения рабочей плоскости приёмного строгального стола 20 относительно режущей кромки строгального ножа (рис. 18). Для этого необходимо опустить приёмный строгальный стол в нижнее рабочее положение, установить поверочную линейку А. Закручиванием/откручиванием винта регулировочного 65 установить легкое касание (до 0,1 мм) нижней части поверочной линейки А с остриём строгального ножа 53. Зафиксировать данное положение гайкой 65а. Регулировку выполнить с двух сторон стола приёмного строгального 20.

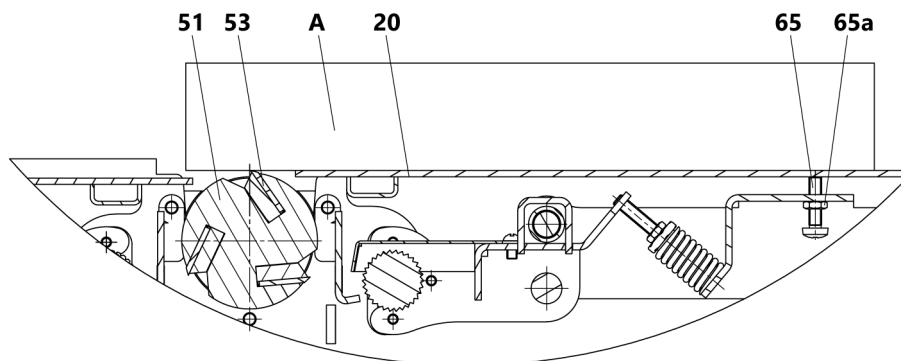


Рисунок 18. Настройка приемного строгального стола относительно кромки строгального ножа
 А – поверочная линейка; 20 – стол строгальный приемный; 51 – вал ножевой; 53 – нож; 65 – винт регулировочный; 65а – гайка фиксирующая

9.2 Замена строгальных ножей

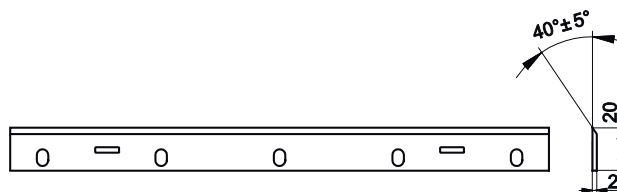


Рисунок 19. Нож строгальный

Периодически, по мере затупления, необходимо производить заточку или замену строгальных ножей (рис. 19).

Режущая кромка ножа должна быть острой и не иметь завалов. На ней не должно быть зазубрин, грубых рисок и трещин.

При установке новых ножей, замене деталей их крепления, а также после заточки, разность суммарной массы комплекта ножей с деталями их крепления не должна превышать 1 грамм. Подгонку разности суммарной массы производить за счет снятия металла с торцов ножа.

В случае замены (регулировки) строгальных ножей для сохранности целостности винтов и резьбы строгального вала перед откручиванием производить осадку винтов (удар по шляпке винта молотком через шестигранную биту), рис. 20. Это необходимо для снятия напряжения в резьбовой части винтов. В случае срыва шестигранника («слизывание» граней), вбейте в отверстие винта биту Т-27 TORX и выкрутите винт. В дальнейшем такие винты следует заменить на новые.

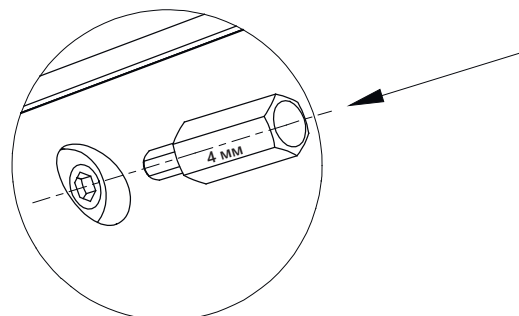


Рисунок 20 Осадка винтов

9.3 Пильный диск

Для данного станка рекомендуется применять пильные диски с твердосплавными пластинами.

Обращайте внимание на то, что выбор пильного диска зависит от обрабатываемого материала.

При установке пильного диска необходимо соблюдать направление вращения. Направление зубьев пильного диска должно совпадать с направлением стрелки на ограждении 2 (рис. 1).

Снятие диска пильного описано в п.п. 8.4.1.

9.4 Замена приводных ремней

Для замены приводного ремня, отвечающего за вращение режущего инструмента необходимо:

- снять пильный диск, как указано в п.п. 8.4.1;
- снять стол строгальный приёмный 20;
- открутить один из винтов 57, расположенный под столом приемным строгальным 20;
- снять заднюю часть кожуха пильного диска 58 (рис. 21), вывернув оставшиеся три винта крепления 57;
- снять кожух 59;
- снять ремень 60 (рис. 22), ослабив его натяжение поднятием двигателя 61 вверх, либо сняв пружину натяжения 62;
- установить новый ремень;
- собрать все в обратном порядке.

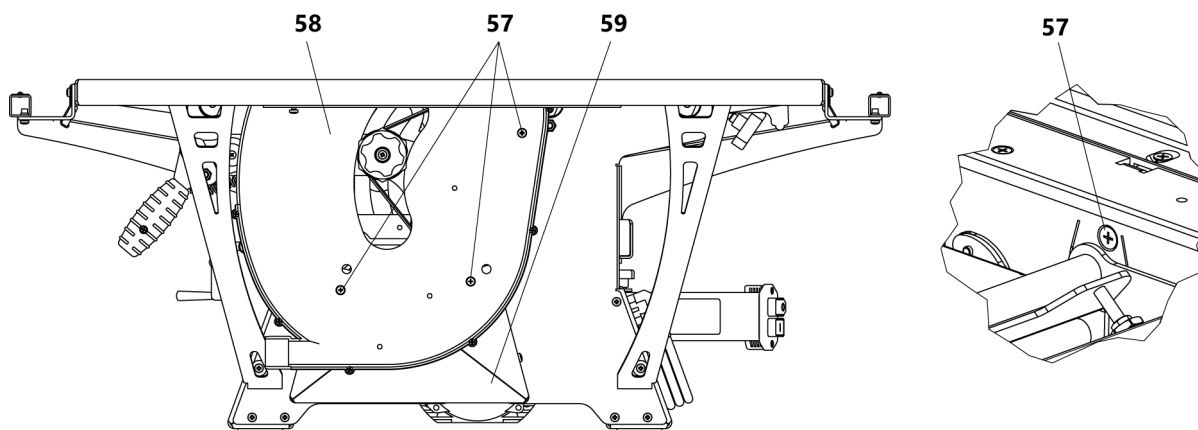


Рисунок 21 Демонтаж задней части кожуха пильного диска

57 – винты крепления; 58 – задняя часть кожуха пильного диска; 59 – кожух

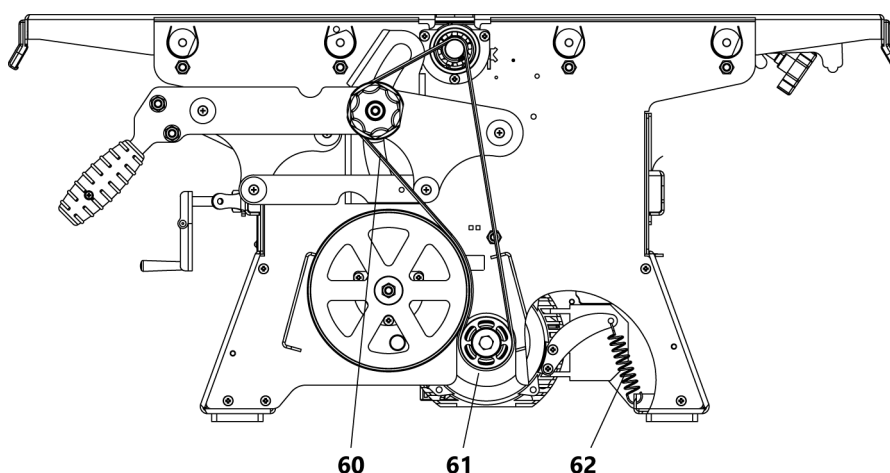


Рисунок 22. Установка приводного ремня

60 – ремень; 61 – двигатель; 62 – пружина натяжения

Для замены (натяжки) приводного ремня автоматической подачи необходимо:

- снять кожух 34 (рис. 1);
- ослабить гайки 67 крепление шкива 66 (рис. 23);
- натянуть ремень 68 вручную и зафиксировать гайки 67.

Цепь автоматической подачи 69 натягивается с помощью кронштейна 70 и пружины 71.

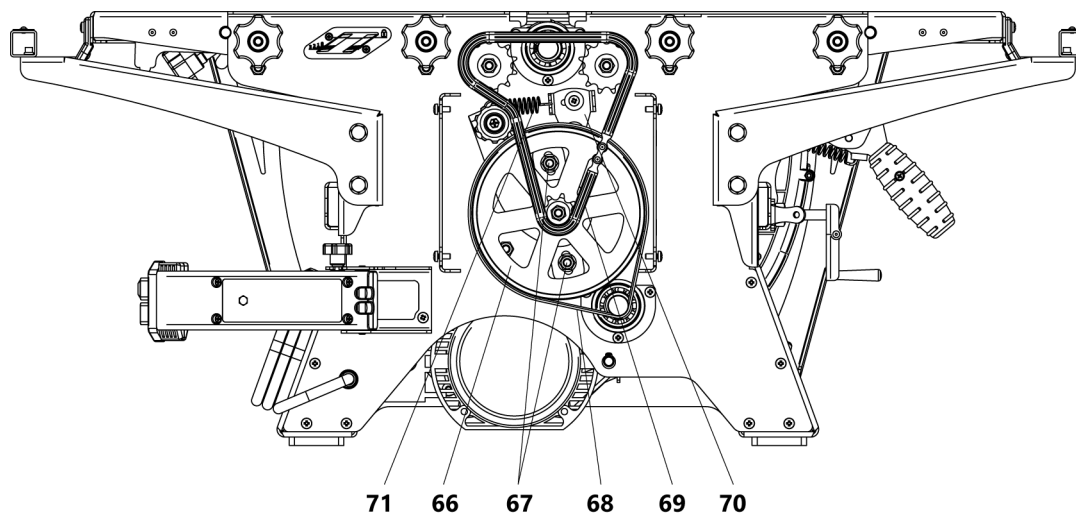


Рисунок 23 Установка приводного ремня и цепи автоматической подачи при рейсмусовании
66 – шкив подачи; 67– гайки; 68 – ремень; 69 – цепь приводная; 70 – кронштейн; 71 – пружина

9.5 Регулировка пружин протяжных валов при рейсмусовании

В случае ослабления прижатия протяжных валов обрабатываемой заготовки при рейсмусовании, необходимо отрегулировать пружины прижатия.

Для этого необходимо снять загрузочный 19 и приёмный 20 строгальные столы (рис. 1) и выполнить регулировку каждой из пружин прижатия в следующей последовательности:

- освободить контргайку 74 (рис. 24);
- отрегулировать пружину 72 с помощью гайки 73;
- зафиксировать контргайку 74.

После регулировки пружин произвести контрольное рейсмусование. При необходимости произвести повторную регулировку.

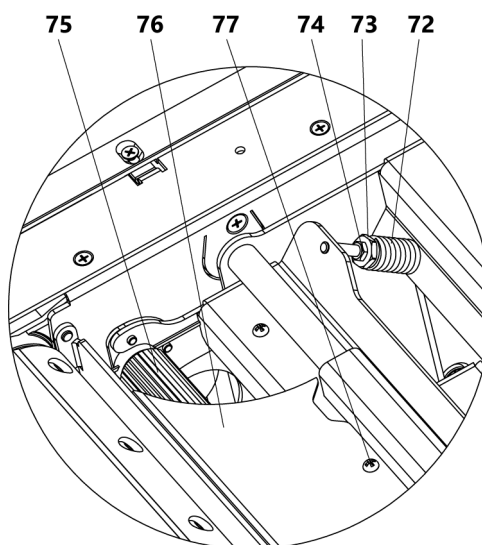


Рисунок 24. Регулировка пружин протяжных валов
72 – пружина; 73 – гайка; 74 – контргайка; 75 – протяжной вал; 76 – защитный кожух; 77 – винт



Обязательно проверьте наличие загрязнения протяжных валов. При необходимости выполняйте очистку зубьев протяжных валов от стружки и смолы.

Для очистки подающего протяжного вала 75 (рис. 24), необходимо снять защитный кожух 76, открутив винты 77.

10. ВОЗМОЖНЫЕ НЕИСПРАВНОСТИ И СПОСОБЫ ИХ УСТРАНЕНИЯ

Перечень возможных неисправностей, способы их обнаружения и устранения приведен в таблице 5.

Таблица 5

Наименование неисправности, ее внешнее проявление	Вероятная причина	Метод устранения
Включенный в электросеть станок не работает	Отсутствует напряжение в электросети	Проверить наличие напряжения в розетке электрической сети, другим, заведомо исправным, бытовым прибором
	Нет контакта в штепсельной розетке с вилкой шнура питания	Устранить неисправность или заменить вилку
	Неисправен выключатель	Устранить неисправность или заменить выключатель
Электрический двигатель перегревается	Станок перегружен большой подачей	Уменьшить подачу обрабатываемого материала
	Древесина влажная	Заменить заготовку
Двигатель работает, а ножевой вал не вращается	Порван ремень	Заменить ремень
На работающем станке имеется вибрация	Неправильно подобраны и установлены ножи	Подобрать по весу ножи с деталями крепления, отрегулировать их положение
	Деформирован пильный диск	Заменить пильный диск
Станок во время работы внезапно остановился	Пропало напряжение	Проверить напряжение
	Сработала тепловая защита	Произвести повторный запуск станка через 15–20 мин.
Станок работает, автоматическая подача не работает	Порван ремень/цепь	Заменить ремень/цепь
	Засорение протяжных валов и стола рейсмусного	Очистить зубцы протяжных валов и стола рейсмусного от стружки и смолы
	Слабый прижим протяжных валов	Произвести регулировку пружин протяжных валов
Не поднимается пильный диск	Не удерживаете ручку регулирования глубины пропила 11 (рис. 1) в поднятом положении	При подъеме/опускании пильного диска удерживайте ручку регулирования глубины пропила в поднятом положении

При обнаружении других неисправностей пользователю (владельцу) станка необходимо обратиться в авторизованный сервисный центр (АСЦ).

Адреса сервисных центров Вы можете найти на сайтах www.belmash.by и www.belmash.ru.

11. ПРАВИЛА ХРАНЕНИЯ

Станки изготовлены для условий хранения 2 по ГОСТ 15150.

Это закрытые или другие помещения с естественной вентиляцией без искусственно регулируемых климатических условий, где колебания температуры и влажности воздуха существенно меньше, чем на открытом воздухе (например, каменные, бетонные, металлические с теплоизоляцией и другие не отапливаемые хранилища, расположенные в макроклиматических районах с умеренным и холодным климатом).

12. ОХРАНА ОКРУЖАЮЩЕЙ СРЕДЫ

На станке детали пластмассы имеют маркировку, что позволяет производить их сортировку и вторичную переработку.

Приспособления и принадлежности для станка, отслужившие свой срок, следует сдавать на экологически чистую рециркуляцию отходов.

ГАРАНТИЙНЫЕ ОБЯЗАТЕЛЬСТВА

Завод-изготовитель гарантирует нормальную работу станка в течение 12 месяцев со дня продажи торгующей организацией при условии эксплуатации и хранения в соответствии с настоящим руководством.

Дата продажи должна быть отмечена продавцом на последней странице и в гарантийных талонах. При отсутствии отметки срок гарантии исчисляется с момента выпуска станка заводом-изготовителем.

Без предъявления гарантийного талона на станок претензии по качеству не принимаются, гарантийный ремонт не производится. Для гарантийного ремонта владельцу необходимо отправить станок с приложением данного руководства по эксплуатации в гарантийную мастерскую в жесткой транспортной упаковке, обеспечивающей сохранность изделия.

В течение гарантийного срока устранение неисправностей, происшедших по вине завода-изготовителя, производится гарантийными мастерскими бесплатно. После проведения ремонта станка гарантийный талон остается в мастерской.

Перечень повреждений станка, вследствие которых гарантийные обязательства снимаются:

- механические повреждения, повреждения, вызванные действием агрессивных сред, высоких температур, попаданием инородных предметов внутрь;
- станок был разобран потребителем;
- работа с перегрузкой;
- самостоятельная замена узлов, деталей, изменение конструкции;
- повреждения, наступившие вследствие неправильного хранения (коррозия металлических частей), сильного загрязнения и небрежной эксплуатации;
- при возникновении недостатков вследствие скачков напряжения в электросети или неправильного подключения станка к электросети;
- использование станка не по назначению;
- при появлении неисправностей, вызванных действием непреодолимой силы (несчастный случай, пожар, наводнение, удар молнии и др.).

Взаимоотношения между потребителем и изготовителем при выявленных неисправностях изделия осуществляются в соответствии с законодательством.

Срок службы станка и комплектующих пять лет, при соблюдении условий эксплуатации и регулярном обслуживании.

Срок действия консервации – 3 года.

Перечень деталей, на которые гарантия не распространяется:

- диск пильный;
- ремни приводные;
- ножи строгальные;
- цепь приводная;
- пластиковые кожухи и ограждения.

Адрес производителя: ООО «Завод Белмаш», Славгородский проезд, 37, г. Могилёв, 212000, РБ
www.belmash.by, info@belmash.by

Адрес поставщика в РФ: ООО «БЕЛМАШ», проспект Мира, 104, г. Москва, 129626, Россия,
www.belmash.ru, info@belmash.ru