

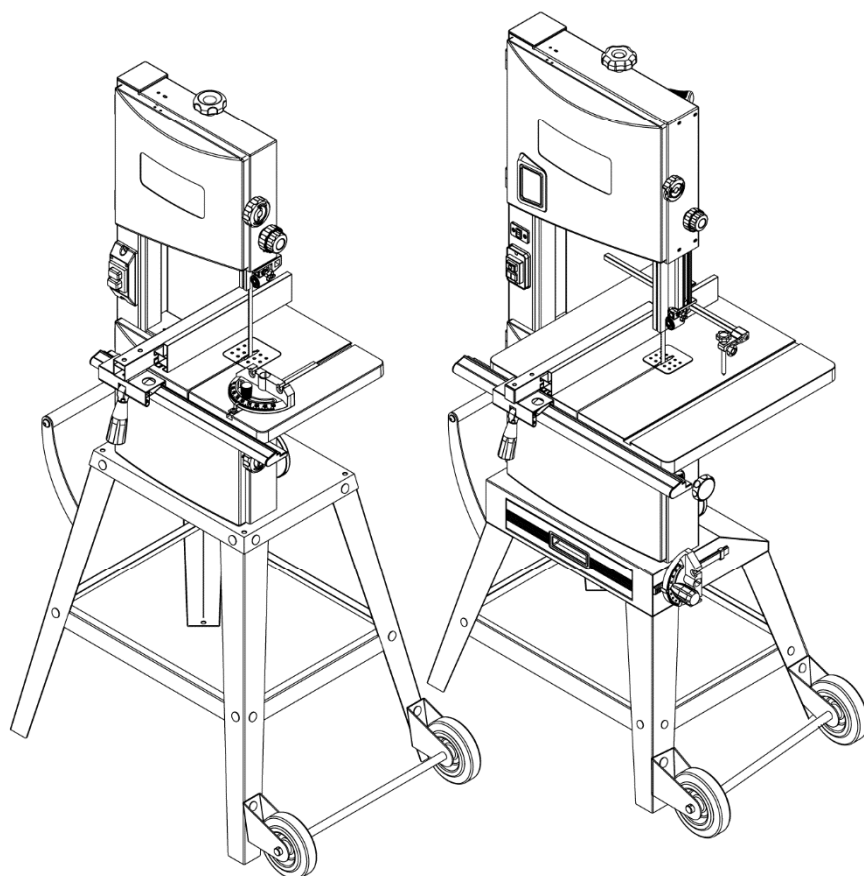
# BELMASH

RU

Руководство по эксплуатации



**Станок  
ленточнопильный  
BELMASH WBS-254/2  
BELMASH WBS-254**



 **BELMASH**<sup>®</sup>  
[www.belmash.ru](http://www.belmash.ru)

## СОДЕРЖАНИЕ

ВВЕДЕНИЕ.....	4
1. ОБЩИЕ СВЕДЕНИЯ.....	5
1.1 Основные параметры и технические характеристики.....	6
1.2 Комплект поставки.....	7
1.3 Графические символы.....	8
2. ТЕХНИКА БЕЗОПАСНОСТИ.....	9
2.1 Общие правила безопасности.....	9
2.2 Личная безопасность.....	9
2.3 Требования к месту эксплуатации станка.....	10
2.4 Требования безопасности при эксплуатации станка.....	10
2.5 Требования безопасности при подключении к электросети.....	11
2.5.1 Требования к источнику электропитания.....	12
2.5.2 Использование удлинительного кабеля.....	12
2.6 Требования к заготовке.....	12
2.7 Требования к пильным полотнам.....	13
2.8 Требования к аксессуарам и приспособлениям.....	13
3. СБОРКА СТАНКА.....	14
3.1 Распаковка.....	14
3.2 Установка основания.....	14
3.3 Установка рабочего стола.....	14
3.4 Установка направляющей упора и параллельного упора.....	15
3.5 Крепление набора инструментов и кронштейна толкателя.....	15
4. РЕГУЛИРОВКА.....	15
4.1 Регулировка угла наклона рабочего стола.....	15
4.2 Выравнивание пильного полотна.....	15
4.3 Регулировка натяжения пильного полотна.....	16
4.4 Регулировка верхней направляющей пильного полотна.....	16
4.5 Выравнивание нижней направляющей пильного полотна.....	17
4.6 Регулировка скорости пильного полотна.....	17
4.7 Регулировка натяжения ремня.....	17
4.8 Замена пильного полотна.....	18
5. РАБОЧИЕ ПРОЦЕССЫ.....	19
5.1 Принцип действия выключателя.....	19
5.2 Использование параллельного упора.....	19
5.3 Использование углового упора.....	19
5.4 Использование толкателя.....	20
5.5 Распиловка.....	20
5.6 Подключение к оборудованию для сбора отходов.....	20
6. ОБСЛУЖИВАНИЕ.....	20
6.1 Проверка и обслуживание.....	20
6.2 Очистка.....	21
6.3 Смазка.....	21
7. ВЗРЫВ-СХЕМЫ.....	22
8. ВОЗМОЖНЫЕ НЕИСПРАВНОСТИ И СПОСОБЫ ИХ УСТРАНЕНИЯ.....	24
9. ТРАНСПОРТИРОВКА И ХРАНЕНИЕ.....	25
10. УТИЛИЗАЦИЯ И ЗАЩИТА ОКРУЖАЮЩЕЙ СРЕДЫ.....	26
ГАРАНТИЙНЫЕ ОБЯЗАТЕЛЬСТВА.....	27

## УВАЖАЕМЫЙ ПОКУПАТЕЛЬ

Благодарим за доверие, которое Вы оказали, выбрав станок ленточнопильный **BELMASH WBS-254, BELMASH WBS-254/2**, далее «станок», «изделие». Данный станок был тщательно продуман и спроектирован, чтобы работать безотказно многие годы. Внимание к деталям, точность, система контроля качества обеспечивают его надежную работу.

Перед началом эксплуатации внимательно ознакомьтесь с данным руководством. В нём Вы найдёте все указания, выполнение которых обеспечит безопасное использование и длительный срок службы станка.

***При покупке станка обязательно проверьте комплектность и заполнение торгующей организацией свидетельства о продаже и гарантийных талонов, которые должны быть заверены штампом магазина с указанием даты продажи.***

Изготовитель/поставщик оставляет за собой право изменять комплектность товара без изменения его потребительских свойств, основных технических характеристик и цены исходя из коммерческой целесообразности.

В связи с постоянным техническим совершенствованием конструкции станка возможны некоторые отличия между приобретенным Вами изделием и сведениями, приведенными в настоящем руководстве по эксплуатации, не влияющие на его основные технические параметры и эксплуатационную надежность.

Приятной Вам работы!

---

*При возникновении вопросов о вашем оборудовании, пожалуйста, обратитесь в службу технической поддержки BELMASH. Мы поможем вам справиться с проблемой и решить гарантийные случаи.*

***Электронная почта для решения гарантийных случаев: [warranty@belmash.ru](mailto:warranty@belmash.ru);***

***Электронная почта для общих вопросов и предложений: [info@belmash.ru](mailto:info@belmash.ru);***

***Адрес поставщика: 129626, РФ, г. Москва, проспект Мира, 104, ООО «БЕЛМАШ».***

## 1. ОБЩИЕ СВЕДЕНИЯ

Станок предназначен для обработки древесины, а также, фанеры, ДВП, МДФ, ДСП и т.п. пилением с целью придания им необходимых форм и размеров, с ручной подачей заготовки.

При соответствующей наладке на станке можно выполнять следующие виды обработки:

- пакетное резание;
- резание по кривой;
- разрезание на заготовки заданной длины;
- продольное резание;
- поперечное резание;
- резание под углом.

Питание станка осуществляется от сети переменного тока напряжением 230 В ±10% и частотой 50 Гц ±5%, с защитным (заземляющим) проводом по ГОСТ 12.1.030-81\*. Качество источника электрической энергии по ГОСТ 32144-2013.

Станок предназначен для эксплуатации в условиях отсутствия прямого воздействия атмосферных осадков, чрезмерной запыленности воздуха, прямых солнечных лучей, окружающей температуры от +5°C до +40°C, относительной влажности воздуха не более 80%.

Установка станка должна производиться в закрытых помещениях, достаточными являются условия столярной мастерской.

Средний срок службы станка при нормальной эксплуатации не менее 5 лет.

Станок соответствует требованиям технических регламентов:

- ТР ТС 010/2011 «О безопасности машин и оборудования»;
- ТР ТС 004/2011 «О безопасности низковольтного оборудования»;
- ТР ТС 020/2011 «Электромагнитная совместимость технических средств».
- ТР ЕАЭС 037/2016 «Об ограничении применения опасных веществ в изделиях электротехники и радиоэлектроники».

Идентификационная табличка, содержащая информацию о серийном номере, расположена на передней части станка.

Далее приведена расшифровка серийного номера изделия.

<b>Серийный номер</b>	□ □ □ □ □ □ □ □ □ □	□ □ □ □ □ □ □ □	□ □ □ □ □ □ □ □ □ □	□ □ □ □ □ □ □ □ □ □
	Артикул	Комплек- тация	Месяц и год изготовления	Порядковый номер в партии

Актуальную версию руководства по эксплуатации скачивайте с сайта [belmash.ru](http://belmash.ru).

**1.1 Основные параметры и технические характеристики**

Таблица 1

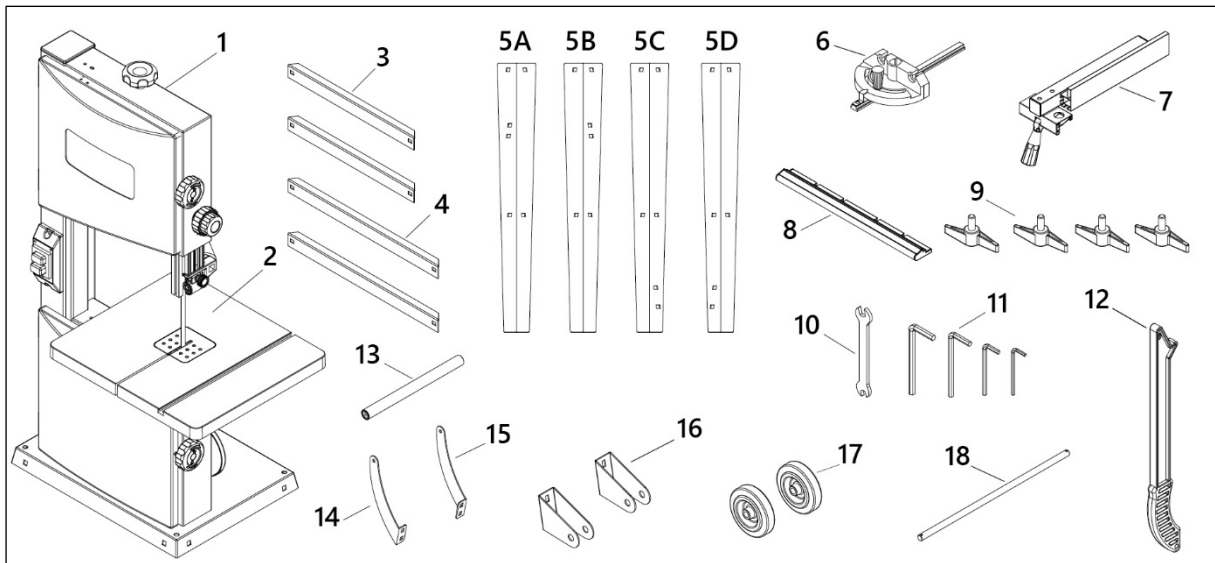
Раздел	Параметры	Значение для модели	
		BELMASH WBS-254/2	BELMASH WBS-254
Размеры станка	Габаритный размер (max), Д×Ш×В, мм	840×670×1500	760×680×1655
	Размер основания станка (подставка), Д×Ш×В, мм	620×510×635	580×465×480
Привод	Тип/режим работы двигателя	Асинхронный, с воздушным охлаждением	Асинхронный, с воздушным охлаждением
	Класс защиты двигателя	IP20	IP20
	Мощность, Вт/ кол-во фаз	450/1	450/1
	Характеристики сети, В/Гц	230/50	230/50
	Выключатель	KJD12	KJD12
	Тип передачи	ременная	ременная
	Тип ремня	Поликлиновой, PJ400	Поликлиновой, PJ400
Пильное полотно	Длина полотна пилы, мм	1826	1826
	Ширина полотна пилы, мм	3 ÷ 12,5	3 ÷ 12,5
	Скорость пильного полотна, м/мин.	400/800	400/800
	Количество скоростей, шт.	2	2
Характеристики резов	Максимальная высота распиловки, мм	152	152
	Максимальная ширина заготовки (просвет до рамы), мм	245	245
Рабочий стол	Высота рабочей поверхности относительно пола, мм	980	975
	Размер рабочего стола, Д×Ш, мм	360×320	360×320
	Материал основного стола	Алюминий	Алюминий
	Угол наклона рабочего стола, град.	0...+45	0...+45
	Размеры паза, мм	14×8	14×8
	Тип паза	Т-образный	Т-образный
Маховик	Диаметр маховика, мм	254	254
	Посадочное отверстие, мм	26	26
Параллельный упор	Материал параллельной направляющей	Алюминий	Алюминий
	Длина параллельной направляющей, мм	320	320
Угловой упор	Диапазон углов распиловки с помощью углового упора, град.	-30...+30	-30...+30
	Материал углового упора	Алюминий	Алюминий
Допуски	Допуск по плоскости рабочего стола, мм	0,5	0,5

Другая информация	Окраска	Порошковая	Порошковая
	Диаметр патрубка для отведения стружки, мм	49/74/99	49/74/99
	Ящик для отходов резания	-	есть
	Длина кабеля, не менее, м	1,8	1,8
	Масса нетто/брутто, кг	35/38	36/39

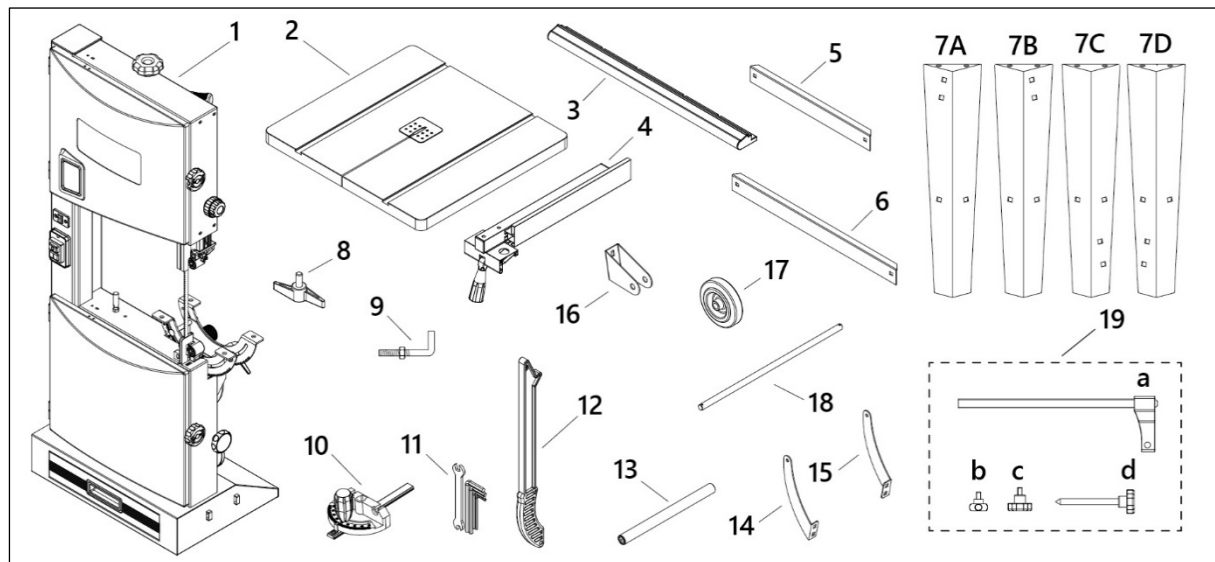
В таблице 1 представлена общая информация. Данные технические характеристики актуальны на момент издания руководства по эксплуатации. Компания «БЕЛМАШ» оставляет за собой право на изменение конструкции и комплектации оборудования без уведомления потребителя.

### 1.2 Комплект поставки

Комплект поставки представлен в таблице 2 и на рисунках 1, 2.



**Рисунок 1.** Комплектация для модели BELMASH WBS-254/2



**Рисунок 2.** Комплектация для модели BELMASH WBS-254

Таблица 2

№	Наименование	Модель WBS-254/2		Модель WBS-254	
		Позиция (рис. 1)	Кол-во	Позиция (рис. 2)	Кол-во
1	Станок ленточнопильный	1	1	1	1
2	Стол рабочий	2	1	2	1
3	Упор параллельный	7	1	4	1
4	Направляющая упора	8	1	3	1
5	Переключатель короткая	3	2	5	2
6	Переключатель длинная	4	2	6	2
7	Опора основания каркасного	5A, 5B, 5C, 5D	4	7A, 7B, 7C, 7D	4
8	Упор угловой	6	1	10	1
9	Комплект инструментов	10, 11	1	11	1
10	Ручка	9	4	8	4
11	Кронштейн с гайкой	-	-	9	1
12	Толкатель	12	1	12	1
13	Лампа	-	-	-	1
14	Полотно пильное 1826×10×0,35 мм БТPI	-	1	-	1
15	Ручка для перемещения	13	1	13	1
16	Опора ручки для перемещения	14, 15	2	14, 15	2
17	Кронштейн колеса	16	2	16	2
18	Колесо	17	2	17	2
19	Ось колесная	18	1	18	1
20	Приспособление для резки круга: а – кронштейн d – ось опорная с, d – ручка-фиксатор	-	-	19	1
21	Комплект крепежа	-	1	-	1
22	Руководство по эксплуатации	-	1	-	1
23	Упаковка	-	1	-	1

В таблице 2 представлена общая информация. Данная комплектация актуальна на момент издания руководства по эксплуатации. Компания «BELMASH» оставляет за собой право на изменение конструкции и комплектации оборудования без уведомления потребителя. Если вы не можете найти деталь, проверьте, возможно она уже установлена на изделие.

### 1.3 Графические символы



Внимательно прочтите инструкцию по эксплуатации перед использованием станка.



При работе на станке пользуйтесь средствами защиты органов слуха, зрения, дыхания.



Опасность поражения электрическим током.



Опасность получения травмы или повреждения узлов станка в случае несоблюдения указаний техники безопасности.



Используйте специальную обувь.



Станок и его упаковка подлежат вторичной переработке (рециклированию).



Для предотвращения негативного воздействия на окружающую среду, при прекращении использования станка (истечении срока службы) и непригодности к дальнейшей эксплуатации, станок подлежит разборке и сдаче в приемные пункты по вторичной переработке металлолома и пластмасс.

## 2. ТЕХНИКА БЕЗОПАСНОСТИ

### 2.1 Общие правила безопасности



**Данный станок разработан для использования только строго по назначению. Помните, ваша личная безопасность – это ваша ответственность. Защитное оборудование не служит спасением при проявлениях неграмотности, беспечности и невнимательности.**



**Необходимо тщательно изучить руководство по эксплуатации и ознакомиться с предупреждающими надписями на станке. Изучение и выполнение указанных условий эксплуатации позволяет свести к минимуму риск получения травмы.**

#### Запрещается:

- использовать станок не по назначению;
- эксплуатировать станок в условиях воздействия капель и брызг, а также на открытых площадках во время снегопада или дождя;
- эксплуатировать станок во влажном или сыром помещении;
- оставлять станок, присоединенный к питающей сети, без надзора;
- присутствие посторонних лиц, особенно детей, в рабочей зоне.

К эксплуатации и техническому обслуживанию станка допускаются лица, ознакомленные с руководством по эксплуатации и осведомленные обо всех факторах опасности. Храните руководство в доступном для дальнейшего использования месте.

При работе со станком должны выполняться действующие правила техники безопасности, а также другие утвержденные правила охраны труда и промышленной гигиены.

Ремонт изделия проводится только авторизованной организацией. Для ремонта допускается использование только оригинальных запчастей. Использование не оригинальных запчастей может привести к травме и выходу станка из строя.

Переоснащение, регулировку и очистку производить только после полной остановки станка и отключенном электропитании.

### 2.2 Личная безопасность

Запрещается эксплуатировать станок:

- в состоянии алкогольного и/или наркотического опьянения;
- под воздействием лекарственных препаратов;
- при плохом самочувствии.

При работе используйте индивидуальные средства защиты, защитную маску/очки, спецодежду, специализированную или нескользящую обувь. При необходимости используйте респиратор, средство защиты органов слуха.

Древесная пыль, может быть опасной для вашего здоровья. Работайте на станке только в хорошо вентилируемых помещениях и обеспечьте надлежащее удаление пыли. По возможности используйте вытяжные установки.

Из-за опасности захвата движущимися частями станка, при работе запрещается: ношение длинных, не убранных волос, свободной, неудобной одежды, перчаток; галстуков, ювелирных изделий, одежды с длинными рукавами.



Не стойте на линии прохождения пильного полотна. Держите руки на безопасном расстоянии от пильного полотна. Работайте в устойчивой позе. Следите за правильным положением ног и тела и сохраняйте правильную рабочую позу и равновесие. Запрещается работать на станке стоя на каких-либо подставках.

Исключите опасность пореза при проведении технического обслуживания, замене пильного полотна. Используйте перчатки.

### **2.3 Требования к месту эксплуатации станка**

Станок необходимо эксплуатировать в помещениях с общеобменной и местной системами вентиляции. Станок не предназначен для использования вне помещения.

Пространство по периметру рабочего стола станка должно быть свободным на расстоянии минимум одного метра для его обслуживания. Необходимо обеспечить свободное рабочее пространство для направления, подачи и съёма заготовки, с учетом её габаритных размеров и массы.

Пол должен быть ровным, нескользким, не должно быть препятствий.

Станок имеет настольное исполнение. Для безопасной работы установите его на стол/верстак и закрепите на нем.

Розетки должны находиться достаточно близко к станку, чтобы кабель не создавал опасной ситуации для перемещения персонала.

Не допускается использование станка в захламленном, сыром или подверженном осадкам, или взрывоопасном помещении. Не используйте станок поблизости от горючих жидкостей и газов.

Рабочая зона должна быть хорошо освещена.

Содержите рабочую зону в чистоте. Загрязнения могут стать причиной несчастного случая.

Убирайте регулировочные ключи и инструменты перед включением станка.

### **2.4 Требования безопасности при эксплуатации станка**

#### **Запрещается:**

- передавать для работы станок пользователям, не изучившим настоящее руководство по эксплуатации;
- использовать станок лицам в состоянии алкогольного, наркотического опьянения;
- использовать станок при появлении повышенного шума, стука, вибрации;
- использовать станок при поломке или появлении трещин в корпусных деталях;
- эксплуатировать не полностью собранный станок;
- работать на станке со снятым и/или поврежденным защитными устройствами, с открытыми крышками пильного полотна;
- запускать станок, если изделие контактирует с пильным полотном, полотно должно достичь максимальной скорости, прежде чем начать обработку;
- эксплуатировать станок с неисправным выключателем.

Станок предназначен только для обработки древесины и древесных материалов.

Перед эксплуатацией станка следует тщательно проверить защитные устройства, регулировку движущихся частей, крепления и прочие условия, которые могут повлиять на эксплуатацию. Поврежденные детали и устройства должны быть надлежащим способом заменены или отремонтированы.

Проверьте соосность движущихся частей, свободный ход подвижных элементов. Следите за возникновением вибрации или колебаний, которые могут указывать на плохую установку или плохо сбалансированное пильное полотно.

Все рукоятки станка должны быть сухими, чистыми, без следов масла и смазки.

Не допускается работа станка без присмотра. Выключите станок и дождитесь полной остановки, прежде чем уйти.

Необходимо выполнять указания по смазке и смене приспособлений.

Не изменяйте конструкцию станка, и не используйте дополнительный инструмент для выполнения работ не подходящий к данному станку и не рекомендованный производителем.

Подача заготовок должна быть равномерной (без рывков), скорость подачи должна обеспечивать спокойную работу станка, исключать его перегрузку. Не прилагайте чрезмерные усилия при подаче заготовки.

Обрабатывайте только одну заготовку за раз.

Не пытайтесь замедлить или остановить станок, нажимая заготовкой на пильное полотно сбоку.

При выполнении прямого реза для прижатия заготовки к параллельному упору используйте толкатель.

При резке круглой заготовки прочно закрепите ее.

Проверьте расположение пильного полотна (правильное рабочее положение - зубцы пильного полотна должны быть направлены на оператора).

Остерегайтесь обратной отдачи заготовки.

Заменяйте вставку рабочего стола, если она изношена.

Необходимо отключать станок при необходимости отвода материала в случае незавершённого распила.

Перед выполнением длинных кривых следует выполнить сначала «разгрузочные» пропилы.

## **2.5 Требования безопасности при подключении к электросети**

Убедитесь, что выключатель находится в положении «ВЫКЛ» при подключении станка к сети.

Запрещается эксплуатировать станок при повреждении штепсельного соединения, кабеля, появлении запаха, характерного для горячей изоляции или дыма, нечеткой работе выключателя.

Во время работы не прикасайтесь к заземленным предметам.

Обращайтесь аккуратно со шнуром питания. Никогда не вытаскивайте вилку из розетки за шнур станка. Поврежденные или скрученные шнуры увеличивают риск поражения электрическим током. Кабель станка должен быть защищен от случайного повреждения. Не допускается непосредственное соприкосновение кабеля с горячими и масляными поверхностями.

Сильные колебания температуры окружающего воздуха могут вызвать образование конденсата на токопроводящих частях станка. Перед началом эксплуатации станка в таких условиях, дождитесь пока его температура сравняется с температурой окружающего воздуха.

Слабый контакт в электроразъёмах, перегрузка, падение напряжения в электрической питающей сети могут влиять на нормальную работу электродвигателя станка.

Пользователь должен обеспечить защиту станка от скачка напряжения и от короткого замыкания.

Установите влагозащищенную и пылезащищенную розетку.

Не изменяйте конструкцию штепсельной вилки каким-либо образом.

### 2.5.1 Требования к источнику электропитания

Питание станка осуществляется от однофазной сети переменного тока напряжением 230 В  $\pm$  10% и частотой 50 Гц  $\pm$  5%, с защитным (заземляющим) проводом.

Колебания напряжения сети в пределах  $\pm$  10% относительно номинального значения не влияют на нормальную работу электродвигателя станка. При повышенных нагрузках необходимо обеспечить отсутствие колебаний напряжения в электрической сети.

Перед работой убедитесь, что напряжение источника питания соответствует техническим характеристикам станка.

Для защиты электропроводки от перегрузок на щите подключения данной линии необходимо применять плавкие предохранители на 3А.

### 2.5.2 Использование удлинительного кабеля

При необходимости используйте удлинительный кабель с заземляющим проводом, соответствующий номинальной мощности станка (таб. 3).

При использовании катушек обязательно полностью разматывайте кабель.

При значительной длине удлинительного кабеля и малом поперечном сечении подводящих проводов, происходит дополнительное падение напряжения, которое может привести к неустойчивой работе электродвигателя станка.

**Таблица 3.**

Сечение, мм <sup>2</sup>		Номинальный ток кабеля, А					
0,75		6					
1,00		10					
1,50		15					
2,50		20					
4,00		25					
		Длина кабеля, м					
		7,5	15	25	30	45	60
Напряжение питания, В	Потребляемый ток, А	Номинальный ток кабеля, А					
230	0-2,0	6	6	6	6	6	6
	2,1-3,4	6	6	6	6	6	6
	3,5-5,0	6	6	6	6	10	15
	5,1-7,0	10	10	10	10	15	15
	7,1-12,0	15	15	15	15	20	20
	12,1-20,0	20	20	20	20	25	-

### 2.6 Требования к заготовке

При обработке заготовок большой длины необходимо пользоваться подставками, которые устанавливаются под свисающим концом заготовки, или работать вдвоем.

Запрещается поддерживать или направлять заготовку руками. Всегда используйте параллельный упор для позиционирования и направления обрабатываемого материала.

Пользуйтесь держателями/толкателями, особенно при распиловке коротких заготовок.

Обрабатываемую заготовку необходимо проверять на наличие металлических или минеральных включений (гвоздей, скоб, осколков, камней и т.п.). Не следует обрабатывать материалы, имеющие трещины, несросшиеся сучки, гниль, или другие пороки древесины.

Не допускается непосредственная распиловка заготовок без плоской базовой поверхности, допускается их распиловка при применении соответствующего опорного приспособления.

Заготовка не должна быть влажной. Максимально допустимая влажность не более 22%, рекомендованная влажность 15% и менее.

## **2.7 Требования к пыльным полотнам**

Для достижения высоких и безопасных эксплуатационных характеристик пыльное полотно должно быть заточенным, чистым и не иметь дефектов.

Используйте пыльные полотна, рекомендованные производителем. Следите за тем, чтобы выбор пыльного полотна и его скорость соответствовали материалу, подлежащему резке.

Не используйте пыльные полотна, изготовленные из быстрорежущей стали.

Для продления срока службы, после завершения работы, не забывайте сбросить/уменьшить натяжение пыльного полотна.

Производите действия по установке/очистке/замене пыльного полотна только при выключенном из питающей сети станке.

Убедитесь в надлежащей регулировке натяжения и прохождения пыльного полотна.

## **2.8 Требования к аксессуарам и приспособлениям**

Во избежание травм: используйте только аксессуары и приспособления, рекомендованные для данного станка.

Следуйте инструкциям, прилагаемым к аксессуарам. Использование неоригинальных аксессуаров может привести к травмам.

Не пользуйтесь аксессуарами, если вы полностью не прочитали инструкцию или руководство по эксплуатации этого приспособления.

### 3. СБОРКА СТАНКА

#### 3.1 Распаковка

Аккуратно распакуйте и достаньте станок и отдельные детали из упаковки, осмотрите изделие на наличие повреждений. О любых повреждениях следует немедленно сообщить дистрибьютеру и транспортной компании.



**Перед сборкой и использованием станка внимательно изучите инструкцию для выполнения надлежащей сборки, технического обслуживания и соблюдения техники безопасности.**

Удалите защитную смазку с поверхности стола и всех неокрашенных деталей. Для ее снятия используйте мягкую ткань, смоченную керосином (не применяйте для этой цели ацетон или разбавитель лака). После очистки покройте поверхности воском. Излишки воска удалите для предотвращения его попадания на заготовки.



**В целях безопасности не подключайте станок к источнику подачи питания до полного окончания его монтажа.**

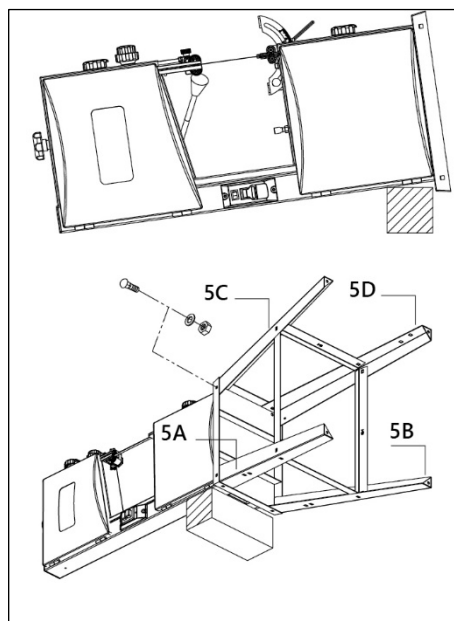


Рисунок 3.

#### 3.2 Установка основания

Положите станок на брус (рис. 3). Прикрепите опоры 5A, 5B, 5C, 5D для модели WBS-254/2 (рис. 1) и 7A, 7B, 7C, 7D для модели WBS-254 (рис. 2), с помощью болтов М8×16, плоских шайб 8 мм и шестигранных гаек М8. Закрепите короткие и длинные переключатели на опорах с помощью болтов М8×16, плоских шайб 8 мм и шестигранных гаек М8, не затягивайте крепеж полностью. Поставьте станок на ровную поверхность. Прикрепите кронштейны колес к опорам (рис. 4). Вставьте сначала одно колесо в кронштейн, затем установите колесную ось сквозь отверстия в кронштейне и колесе. Оденьте второе колесо и задвигая ось в отверстия второго кронштейна и колеса, зафиксируйте. Проследите, чтобы колеса слегка касались пола. Соберите и установите ручку для перемещения станка (рис. 4).

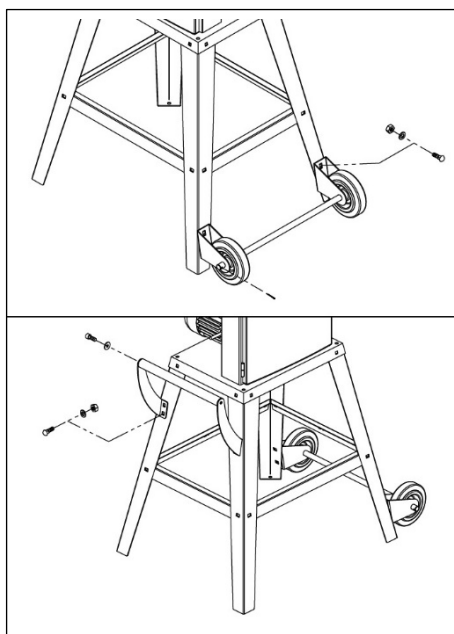


Рисунок 4.



**В целях безопасности не перемещайте станок в одиночку. Чтобы не допустить опрокидывание станка поднимайте его за ручку ровно до того момента, пока он не встанет на колеса.**

#### 3.3 Установка рабочего стола

После крепления станка к опоре, прикрепите рабочий стол, используя болты с шестигранной головкой М6×10 и плоские шайбы 6 мм (рис. 5). Удостоверьтесь, что пильное полотно находится по центру вставки стола.

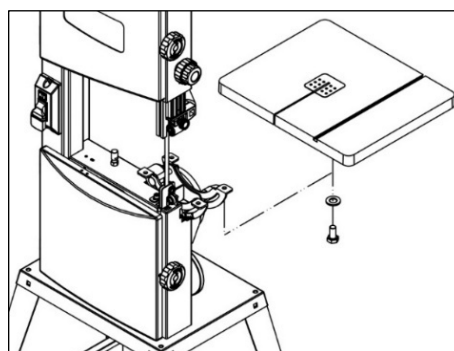


Рисунок 5.

### 3.4 Установка направляющей упора и параллельного упора

Зафиксируйте направляющую А на рабочем столе В при помощи четырех ручек С (рис. 6).

Прикрепите параллельный упор D к направляющей А (рис. 7). Переместите параллельный упор в нужное положение, шкала указывает расстояние от пильного полотна до упора.

Затяните стопорный рычаг Н, чтобы зафиксировать параллельный упор.

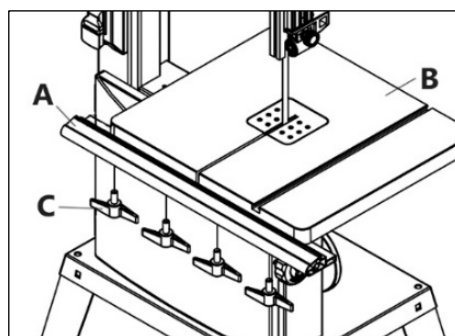


Рисунок 6.

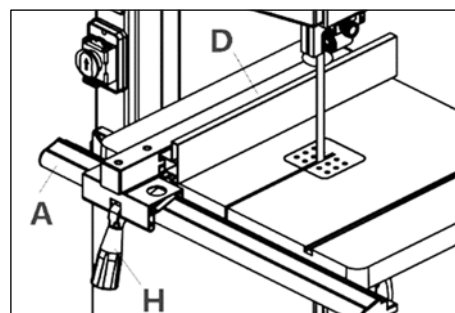


Рисунок 7.

### 3.5 Крепление набора инструментов и кронштейна толкателя

Прикрепите держатель инструментов Е (рис. 8) к раме станка при помощи болтов М4×10.

Закрепите кронштейн F толкателя G на раме станка и зафиксируйте его гайкой. Повесьте толкатель на кронштейн.

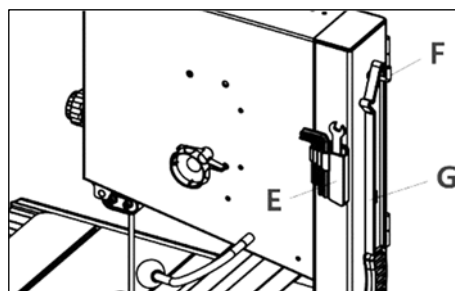


Рисунок 8.

## 4. РЕГУЛИРОВКА



**Обязательно убедитесь, что станок выключен и отсоединен от сети перед выполнением настроек.**

### 4.1 Регулировка угла наклона рабочего стола

Ослабьте фиксирующую ручку А. Поверните стол В и настройте его на нужный угол (рис. 9). Используйте шкалу С, чтобы выставить нужный угол. Затяните фиксирующую ручку, чтобы закрепить стол.

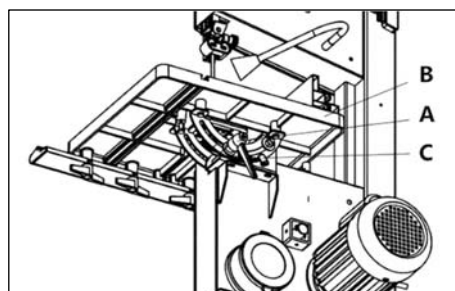


Рисунок 9.

### 4.2 Выравнивание пильного полотна

Если пильное полотно не перемещается в центр обрезиненной направляющей (бандажа), необходимо скорректировать путь полотна, отрегулировав наклон верхнего маховика.

- Откройте верхнюю А и нижнюю В крышки (рис. 10).
- Ослабьте ручку блокировки В (рис. 11), вручную поворачивайте верхний маховик, осторожно, не касаясь зубьев полотна.
- Поворачивайте регулировочную ручку А по часовой стрелке или против часовой стрелки до тех пор, пока пильное полотно не будет перемещаться по центру резиновой накладки.
- После регулировки затяните ручку В.

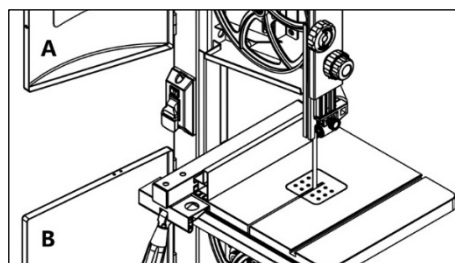


Рисунок 10.

### 4.3 Регулировка натяжения пильного полотна

**!** Слишком большое натяжение может привести к разрыву пильного полотна. Слишком малое натяжение может привести к тому, что маховик будет проскальзывать, а пильное полотно остановиться.

- Полностью поднимите верхнюю направляющую пильного полотна. Принимая во внимание его ширину, поворачивайте ручку С (рис. 11), чтобы отрегулировать натяжение.
- Проверьте натяжение, нажав пальцем посередине между столом и верхней направляющей на боковую поверхность пильного полотна (полотно должно прогнуться не более чем на 2 мм).
- Поворачивая ручку настройки по часовой стрелке, вы увеличиваете натяжение полотна. Поворачивая ручку против часовой стрелки — уменьшаете.

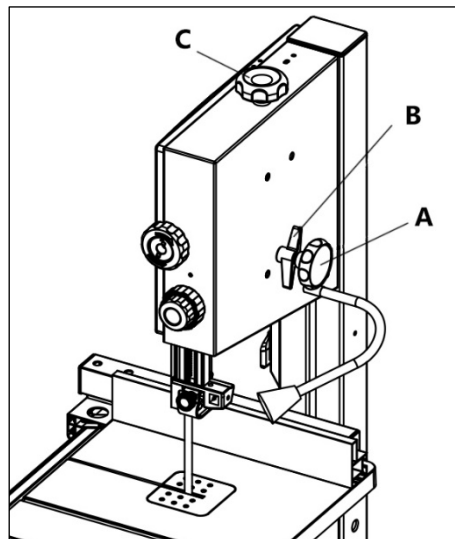


Рисунок 11.

### 4.4 Регулировка верхней направляющей пильного полотна

Высота направляющей пильного полотна должна быть отрегулирована: перед каждым резом/операцией, чтобы соответствовать высоте заготовки (верхняя направляющая пильного полотна должна быть установлена на 3 мм выше заготовки). Рис. 12-14.

- Установите верхнюю направляющую пильного полотна с помощью ручки регулировки D (рис. 12) на нужную высоту, ослабив фиксирующую ручку E. После регулировки обязательно затяните ручку фиксации E.
- Ослабьте ручку A и переместите держатель подшипника так, чтобы подшипник направляющей располагался на 1-2 мм от конца пильного полотна. Затяните ручку A.
- Ослабьте ручку B и переместите опорный подшипник на 0,5 мм от задней части пильного полотна. Затяните ручку B. Ослабьте винты C и переместите подшипник направляющей на 0,5 мм от лезвия. Затяните винты C.

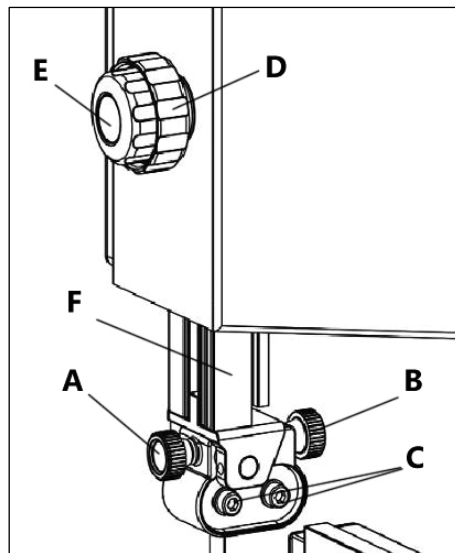


Рисунок 12.

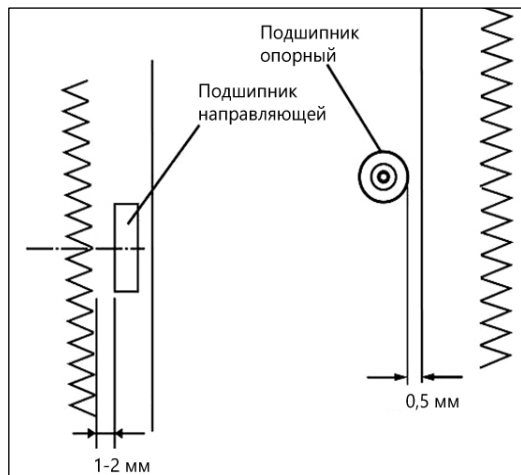


Рисунок 13.

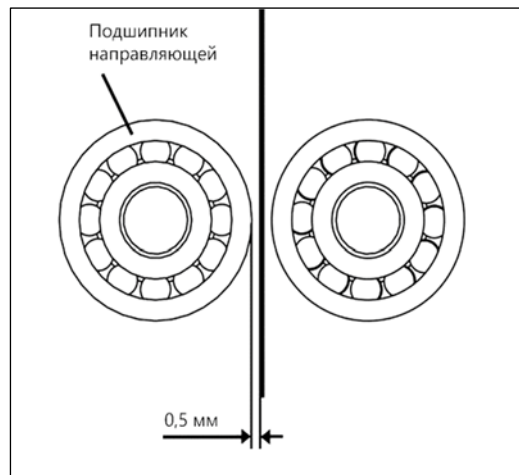


Рисунок 14.

#### 4.5 Выравнивание нижней направляющей пильного полотна

Нижнюю направляющую пильного полотна необходимо корректировать после каждой его замены или регулировки.

- Ослабьте винт D (рис. 15) и сместите всю нижнюю направляющую пильного полотна, переместите подшипник направляющей на 1-2 мм от нижней части полотна. Затяните винт D.
- Ослабьте болт E и переместите опорный подшипник на 0,5 мм от задней части пильного полотна. Затяните болт E.
- Ослабьте винты F и переместите подшипник направляющей на 0,5 мм от лезвия. Затяните винты F.

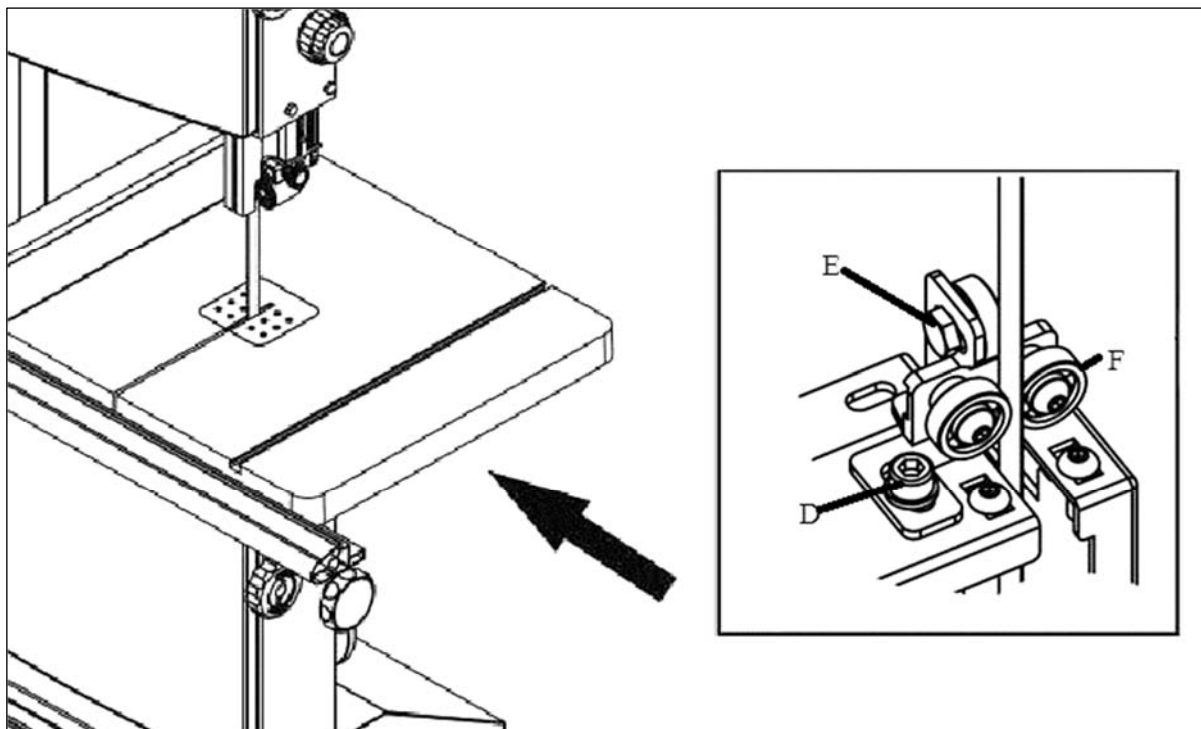


Рисунок 15.

#### 4.6 Регулировка скорости пильного полотна

- Откройте нижнюю крышку B (рис. 10).
- Ослабьте приводной ремень, повернув ручку по часовой стрелке.
- Наденьте приводной ремень на требуемый шкив ведущего маховика (нижний маховик) и соответствующий шкив электродвигателя (рис 16). Положение A — низкая скорость. Положение B — высокая скорость.

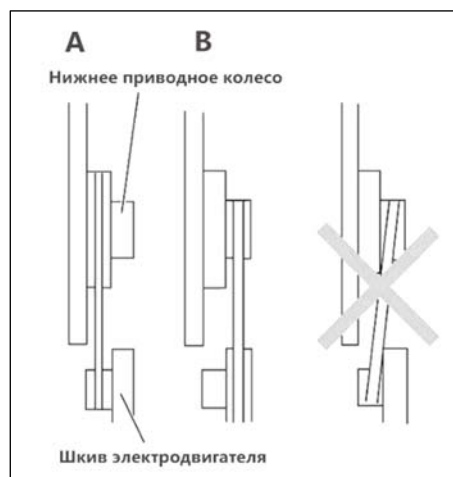


Рисунок 16.

#### 4.7 Регулировка натяжения ремня

- При необходимости отрегулируйте положение двигателя, чтобы отрегулировать натяжение ремня.
- Ослабьте болт крепления двигателя A (рис. 17) и поверните двигатель против часовой стрелки, чтобы уменьшить натяжение приводного ремня, поверните двигатель по часовой стрелке, чтобы увеличить натяжение приводного ремня. Затяните болт крепления двигателя.
- При нажатии посередине между шкивами приводной ремень должен прогнуться примерно 10 мм (рис. 18).
- Закройте нижнюю крышку B (рис. 10).



#### 4.8 Замена пыльного полотна



**Пыльное полотно опасно. Обязательно надевайте перчатки при таких операциях с пыльным полотном, как удаление упаковки, установка или замена.**

- Ослабьте четыре фиксирующие ручки С (рис. 6) направляющей упора и снимите ее.
- Откройте верхнюю А и нижнюю В крышки (рис. 10).
- Установите верхнюю направляющую пыльного полотна в нижнее положение.
- Ослабляйте ручку натяжения С (рис. 11) пыльного полотна до тех пор, пока натяжение не ослабнет.
- Извлеките пыльное полотно.
- Установите новое пыльное полотно и отцентрируйте его относительно обрезиненных направляющих маховиков.
- Затяните ручку С натяжения пыльного полотна.
- Поставьте направляющую в исходное положение.
- Закройте верхнюю и нижнюю крышки.
- Затем выровняйте пыльное полотно.
- Отрегулируйте натяжение пыльного полотна.
- Отрегулируйте верхнюю и нижнюю направляющие пыльного полотна.

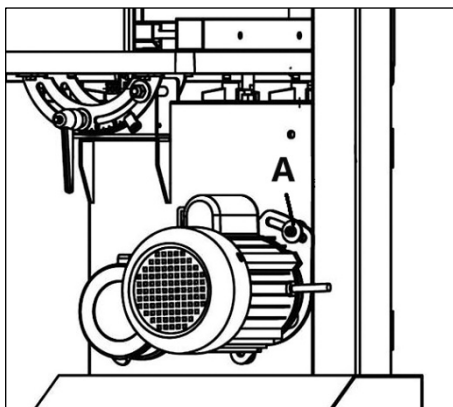


Рисунок 17.

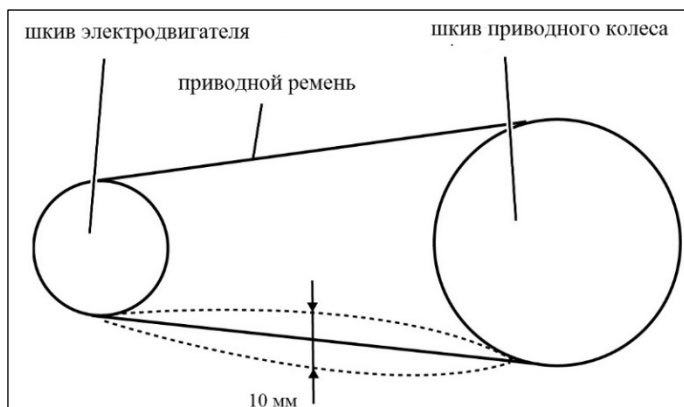


Рисунок 18.

## 5. РАБОЧИЕ ПРОЦЕССЫ

### 5.1 Принцип действия выключателя



**ВНИМАНИЕ!** Станок оснащен концевыми выключателями. Для запуска станка обе дверцы должны быть закрыты до характерного щелчка. Если этого не происходит, отрегулируйте язычок, расположенный в верхней части каждой дверцы. При необходимости ослабьте крепеж.

Чтобы запустить станок, включите выключатель А (рис. 19). Чтобы остановить — выключите главный выключатель.

Модель BELMASH WBS-254 имеет светодиодную подсветку, что позволяет дополнительно освещать рабочую зону. Чтобы включить подсветку переведите переключатель В в положение «I». Чтобы выключить — в положение «0».

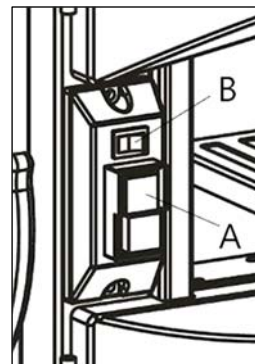


Рисунок 19.

### 5.2 Использование параллельного упора

Параллельный упор можно использовать с обеих сторон пильного полотна. Направляющую параллельного упора можно при этом установить с нужной стороны. Для этого:

- Ослабьте и снимите две ручки. D (рис. 20)
- Снимите параллельную направляющую В вместе с крепежом с основания.
- Установите параллельный упор В на другую сторону опоры.
- Зафиксируйте его двумя ручками D.

Высота параллельного упора может быть снижена для резки тонких материалов.

- Ослабьте и снимите две ручки D.
- Снимите параллельную направляющую В с основания.
- Поверните параллельную направляющую В на 90 градусов.
- Затяните две ручки D.

Параллельность упора и боковой поверхности пильного полотна можно настроить, регулировочными винтами А (рис. 20).

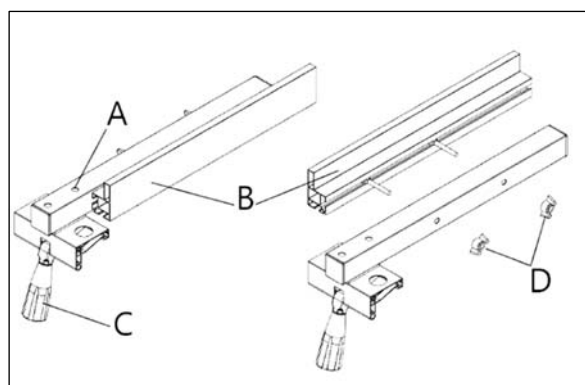


Рисунок 20.

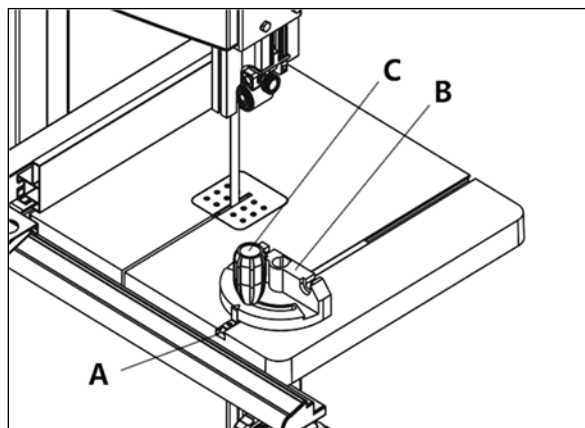


Рисунок 21.

### 5.3 Использование углового упора

Угловой упор вставляется в паз А с переднего края рабочего стола (рис. 21).

Для выполнения резов с использованием углового упора В, его можно поворачивать на 60 градусов в обоих направлениях.

Чтобы установить угол, ослабьте рукоятку блокировки С, повернув ее против часовой стрелки.



**При резке с помощью углового упора ручка блокировки С должна быть плотно затянута.**

### 5.4 Использование толкателя

Толкатель — это дополнительный аксессуар. Он может не входить в комплект поставки. Толкатель служит в качестве продолжения вашей руки (рис. 22) и защищает от неожиданного соприкосновения с пильным полотном. Если толкатель G не используется (рис. 8), его можно хранить на кронштейне F, расположенном на раме станка. Замените толкатель при его повреждении.

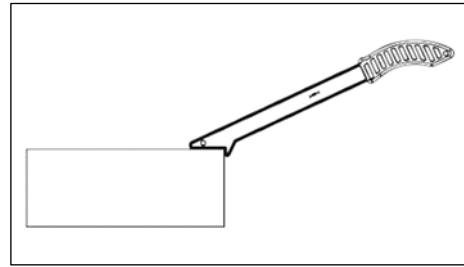


Рисунок 22.

### 5.5 Распиловка

- Установите верхнюю направляющую пильного полотна на 3 мм выше заготовки.
- Поместите заготовку на стол.
- Подключите станок к сети.
- Запустите станок.
- Выполните рез за один проход.
- Выключите станок.

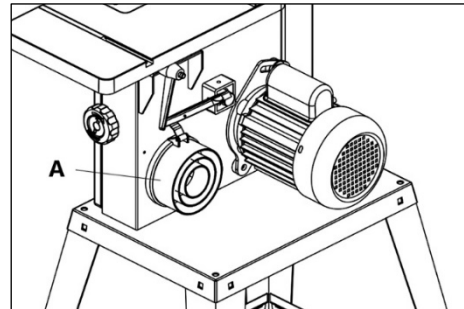


Рисунок 23.

### 5.6 Подключение к оборудованию для сбора отходов

Станок имеет патрубок A для отвода стружки диаметром 49/74/99 мм (рис. 23).

Для модели BELMASH WBS-254 с ящиком для сбора стружки: если у вас нет специального устройства для удаления стружки, есть другой способ избавиться от нее. Большинство отходов будут проваливаться через решетку в специальный ящик A (рис. 24). Его можно открыть и очистить.

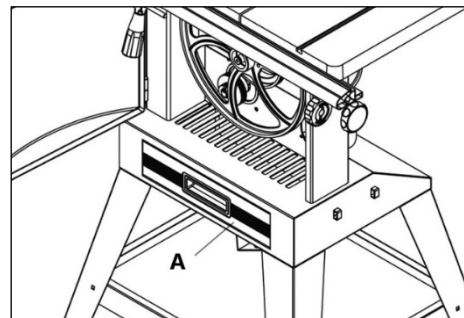


Рисунок 24.

## 6. ОБСЛУЖИВАНИЕ



**Убедитесь, что станок выключен и отсоединен от сети перед проведением обслуживания.**

Правильная эксплуатация и регулярное обслуживание станка – залог его длительной службы, и условие, позволяющее получать стабильное качество поверхности распила. Станок не требует большого объема технического обслуживания. Ниже подробно описываются работы, выполняемые для обеспечения длительной эксплуатации станка.

### 6.1 Проверка и обслуживание

Перед работой проверяйте исправность устройства удаления пыли.

Регулярно проверяйте настройки направляющих пильного полотна.

При износе подшипников и самих роликов их необходимо вовремя заменять, так как изношенные механизмы вызывают вибрацию пильного полотна, что сказывается на качестве распила и уменьшает срок службы станка.

Регулярно проверяйте пильное полотно на наличие повреждений. Чтобы легче было обнаружить возможные трещины, лучше пользоваться лупой. Неисправное пильное полотно должно быть немедленно заменено.

Ослабляйте натяжение полотна, если станок не используется долгое время.

Пильное полотно перед установкой, необходимо развернуть и дать свободно отлежаться в течение 24 часов. Это требуется для снятия неравномерных напряжений. В последующем хранить пильные полотна лучше в развернутом состоянии.

Зубья пильного полотна надо затачивать через определенные промежутки времени и относительно часто при распиловке твердых пород древесины. Тупые зубья приводят к перегрузке станка и возможному выходу из строя обрезающей направляющей и электродвигателя.

## **6.2 Очистка**

Регулярно очищайте станок от скопившейся древесной пыли и опилок. Тщательно очищайте защитный кожух пильного полотна и подвижные части внутри станка.

Для очистки станка следует удалить стружку и опилки, вытереть оставшуюся пыль сухой ветошью. При налипании смолы следует использовать растворяющий смолу очиститель. После очистки следует обработать все неокрашенные и чугунные поверхности не красящим смазочным материалом.

Шкивы, направляющие ролики, пильное полотно должны содержаться в чистоте. Опилки и щепки не должны скапливаться между пильным полотном и шкивами.

Станок оснащён щёткой нижнего шкива, данную щётку следует проверять и очищать её при загрязнении.

После завершения очистки или обслуживающих работ все защитные устройства и ограждения следует немедленно установить на станок. Неисправные защитные устройства следует немедленно заменить.

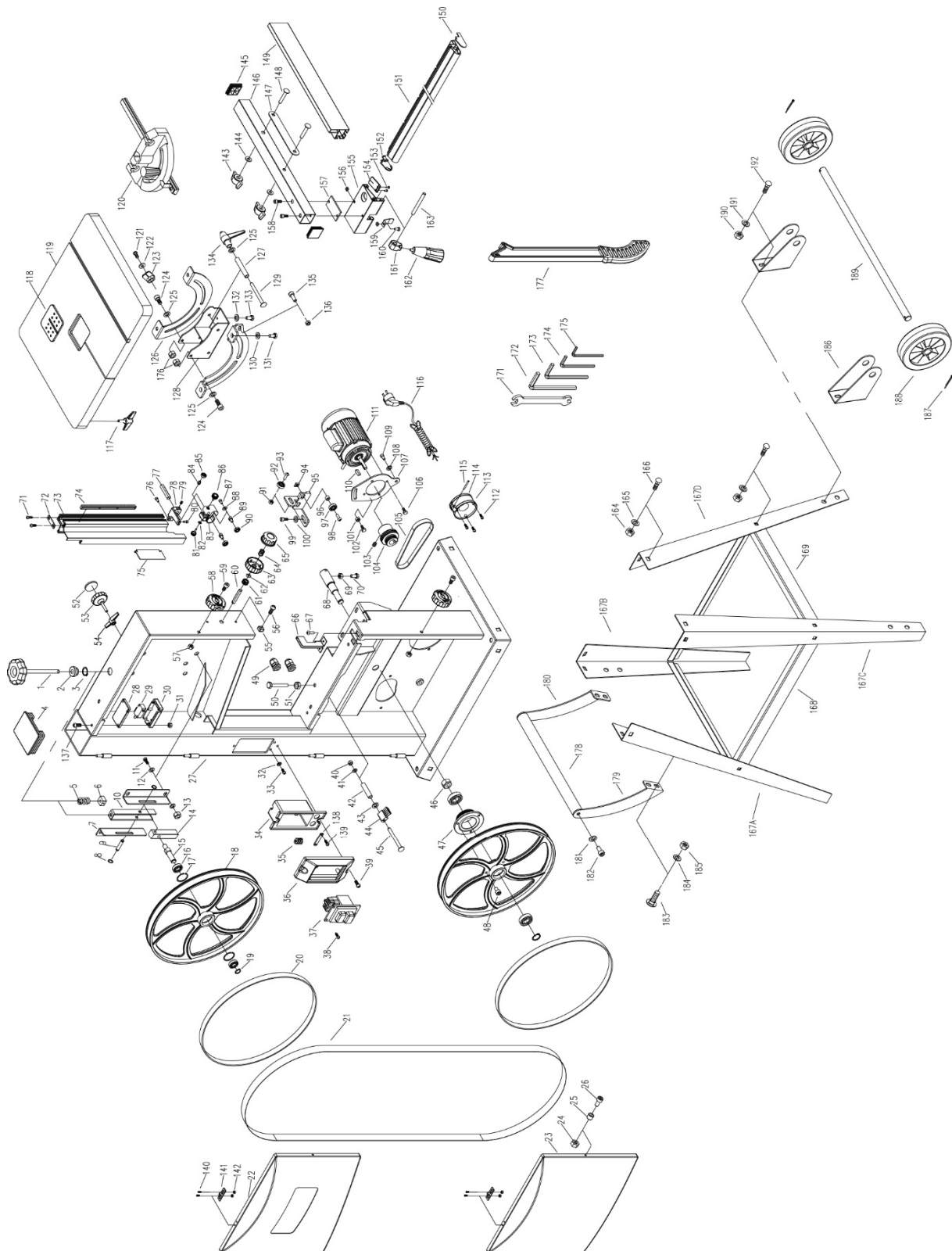
Важно не царапать ленту при очистке. Впадины и зубья можно очистить щеткой.

## **6.3 Смазка**

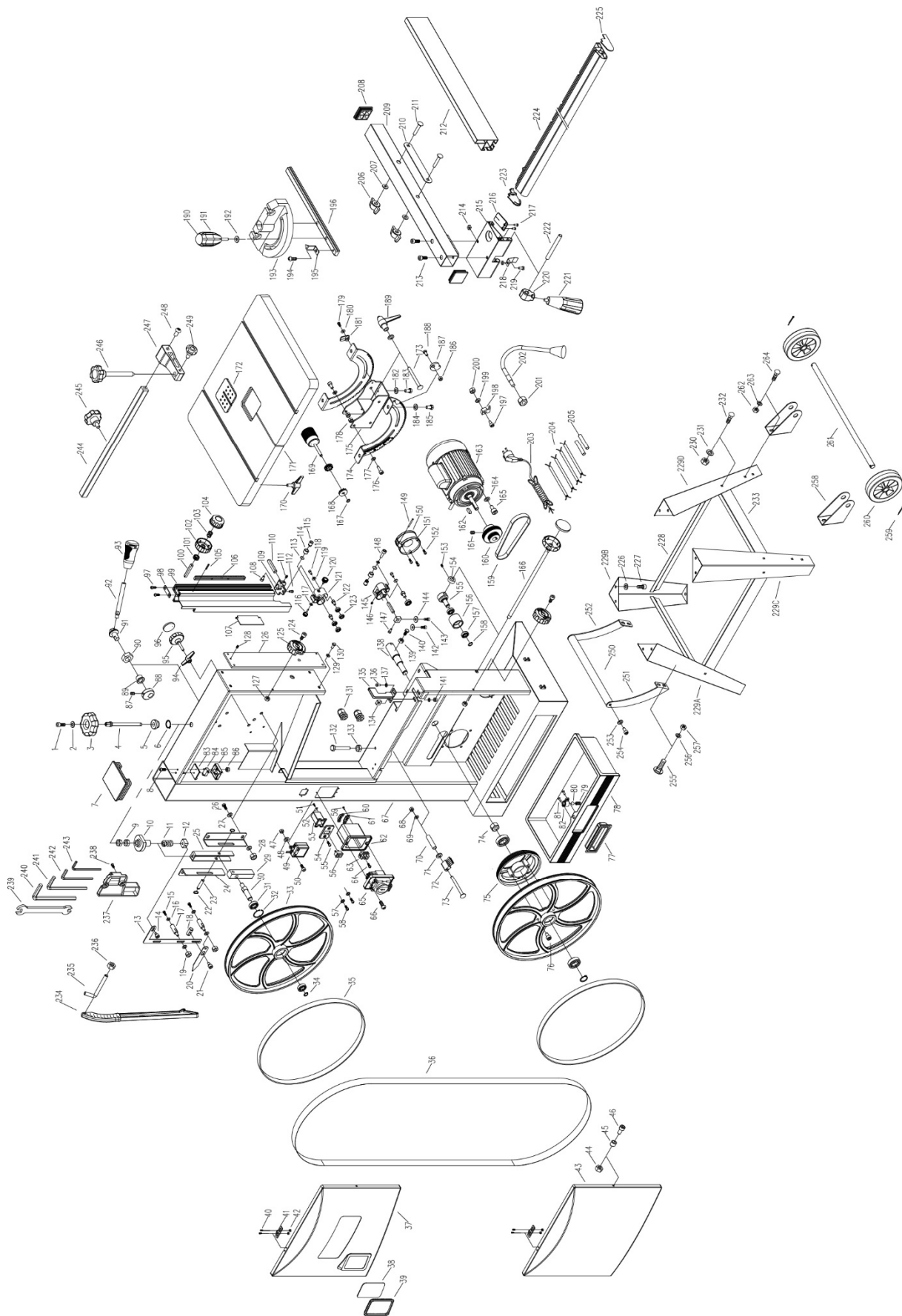
Чтобы станок всегда был в хорошем рабочем состоянии и продления срока его службы, регулярно смазывайте подвижные части. При этом не допускается попадание масла на шкивы или клиновые ремни, т.к. оно может разрушить ремень и стать причиной его проскальзывания.

Закрытые шариковые подшипники с заложённой смазкой не требуется смазывать в течение всего срока их службы. Подшипники, другие запасные части и расходные материалы можно приобрести в нашем сервисном центре.

## 7. ВЗРЫВ-СХЕМЫ



**Рисунок 25.** Взрыв-схема для модели BELMASH WBS-254/2



**Рисунок 26.** Взрыв-схема для модели BELMASH WBS-254

## 8. ВОЗМОЖНЫЕ НЕИСПРАВНОСТИ И СПОСОБЫ ИХ УСТРАНЕНИЯ

Перечень возможных неисправностей и способы их обнаружения и устранения приведен в таблице 4.

Таблица 4

Наименование неисправности, ее внешнее проявление	Вероятная причина	Метод устранения
Двигатель не запускается	Отсутствует напряжение в электросети	Проверить наличие напряжения в розетке.
	Нет контакта в штепсельной розетке с вилкой соединительного шнура	Обратитесь в АСЦ
	Неисправен выключатель	Обратитесь в АСЦ
	Выгорела пусковая обмотка двигателя	Обратитесь в АСЦ
	Не замкнут концевой выключатель	Закройте дверцы до характерного щелчка концевого выключателя.
Электрический двигатель перегревается	Станок перегружен большой подачей	Уменьшить подачу обрабатываемого материала
	Древесина влажная	Заменить заготовку
Двигатель не развивает полную мощность	Низкое напряжение	Проверить наличие напряжения
	Сгорела обмотка или обрыв в обмотке	Обратитесь в АСЦ
	Слишком длинный удлинитель	Заменить удлинитель
Станок во время работы внезапно остановился	Пропало напряжение	Проверить напряжение
	Перегревание станка	Перезапустить станок через 15–20 минут
Пильное полотно уводит в сторону	Неправильная разводка или заточка пильного полотна	Заменить пильное полотно
	Неправильная установка направляющих	Отрегулировать направляющие
	Пильное полотно сместилось с центра шкивов	Отрегулировать положение пильного полотна
Пильное полотно часто «клинит»	Ослабло натяжение приводного ремня	Отрегулировать натяжение приводного ремня
	Загрязнены маховики	Очистить маховики
	Пильное полотно затупилось	Заменить пильное полотно
	Не закреплен параллельный упор или стол	Проверить фиксацию упора и стола

При обнаружении других неисправностей пользователю (владельцу) станка необходимо обратиться в авторизованный сервисный центр (АСЦ).

Адреса сервисных центров Вы можете найти на сайте [www.belmash.ru](http://www.belmash.ru).

## **9. ТРАНСПОРТИРОВКА И ХРАНЕНИЕ**

Станок упакован в соответствии с требованиями действующей нормативной и технической документации на его изготовление и поставку. Упакованный станок может транспортироваться авиационным, железнодорожным, морским, речным и автомобильным транспортом.

Погрузку и крепление упакованного изделия, его последующее транспортирование выполняют в соответствии с действующими техническими условиями и правилами перевозки грузов на используемом виде транспорта.

Во время перевозки или перемещения станка будьте осторожны и позвольте сделать это квалифицированным рабочим.

Выберите правильное транспортировочное устройство согласно массе оборудования. Убедитесь, что подъемная мощность транспортировочного устройства соответствует массе станка.

После транспортирования станка при отрицательной температуре окружающего воздуха, необходимо выдержать его при комнатной температуре не менее восьми часов до первого включения. В противном случае станок может выйти из строя при включении из-за влаги, сконденсировавшейся на деталях электродвигателя и его электрооборудовании.

При постановке изделия на длительное хранение необходимо:

- отключить станок от электропитания;
- очистить станок от отходов резания;
- смазать детали, подверженные коррозии.

Хранить станок следует в отапливаемом, вентилируемом помещении при отсутствии воздействия климатических факторов (атмосферные осадки, повышенная влажность и запыленность воздуха) при температуре воздуха не ниже +5°C и не выше +40°C, при относительной влажности воздуха не выше 80% при температуре +20°C. Храните станок в надежно закрытом, недоступном для детей месте.

В случае длительного хранения наружные поверхности деталей станка, подвергающиеся коррозии, следует очистить и покрыть консервационной смазкой К-17 ГОСТ 10877-76 или другой аналогичного назначения.



## 10. УТИЛИЗАЦИЯ И ЗАЩИТА ОКРУЖАЮЩЕЙ СРЕДЫ

Станок и его упаковка подлежат вторичной переработке — рециклированию.

Данный станок изготовлен из безопасных для окружающей среды и здоровья человека материалов и веществ. Тем не менее, для предотвращения негативного воздействия на окружающую среду, при прекращении использования станка (истечении срока службы) и непригодности к дальнейшей эксплуатации, он подлежит сдаче в приемные пункты по переработке металлолома и пластмасс.

Утилизация изделия и комплектующих узлов заключается в полной разборке и последующей сортировке по видам материалов и веществ, для последующей переплавки или использования при вторичной переработке.

Упаковку станка следует утилизировать без нанесения экологического ущерба окружающей среде в соответствии с действующими нормами и правилами.

## **ГАРАНТИЙНЫЕ ОБЯЗАТЕЛЬСТВА**

Гарантийный срок на изделие BELMASH составляет 12 месяцев со дня продажи торгующей организацией. Датой продажи является дата заполнения гарантийного талона (или дата оформления товарно-транспортных документов).

При отсутствии отметки торгующей организации срок гарантии исчисляется с момента выпуска станка заводом-изготовителем.

Настоящая гарантия поставщика дает право на бесплатный ремонт изделия.

Гарантийный, негарантийный и послегарантийный ремонт производится специалистами авторизованных сервисных центров.

На гарантийный ремонт принимается изделие с надлежащим образом оформленным гарантийным талоном, в котором должны быть указаны: серийный номер, дата продажи, штамп торгующей организации (при наличии), подпись продавца, а в случае его отсутствия – при предъявлении документов, подтверждающих факт и дату покупки.

Без предъявления вышеуказанных документов претензии по качеству не принимаются, гарантийный ремонт не производится.

Для гарантийного ремонта владельцу необходимо отправить изделие с приложением гарантийного талона (или руководства по эксплуатации) в авторизованный сервисный центр в жесткой транспортной упаковке, обеспечивающей сохранность изделия.

В течение гарантийного срока устранение неисправностей, происшедших по вине завода-изготовителя, производится гарантийными мастерскими бесплатно. После проведения ремонта изделия гарантийный талон остается в мастерской.

### **Гарантийный ремонт не осуществляется в следующих случаях:**

- гарантийный талон не соответствует изделию;
- истёк срок гарантии.

### **Перечень повреждений изделия, вследствие которых гарантийные обязательства снимаются:**

- механические повреждения, повреждения, вызванные действием агрессивных сред, высоких температур, попаданием инородных предметов внутрь;
- изделие было разобрано потребителем (разобранное частично или полностью оборудование в гарантийный ремонт не принимается);
- работа с перегрузкой или заклинивание;
- самостоятельная замена узлов, деталей, изменение конструкции и ремонт изделия не уполномоченными лицами (повреждение крепежа, установка не оригинальных деталей и т.п.);
- повреждения, наступившие вследствие неправильного хранения (коррозия металлических частей); сильного загрязнения и небрежной и/или неправильной эксплуатации; неправильной транспортировки; неблагоприятных атмосферных или иных внешних воздействий;
- повреждения, наступившие из-за несоблюдения руководства по эксплуатации;
- при возникновении недостатков и поломок вследствие отсутствия или несвоевременного проведения технического обслуживания, чистки, смазки и т.п.;
- естественный износ деталей изделия в результате длительного использования;
- вентиляционные каналы изделия закрыты стружкой, пылью и прочими отходами;
- при возникновении недостатков вследствие скачков напряжения в электросети или неправильного подключения изделия к электросети;
- использование изделия не по назначению;
- при появлении неисправностей, вызванных действием непреодолимой силы (несчастный случай, пожар, наводнение, удар молнии и др.).

**Перечень деталей, на которые гарантия не распространяется:**

- сменные принадлежности (аксессуары) и оснастку к оборудованию (сверла, буры; сверлильные, токарные, фрезерные патроны всех типов; кулачки и цанги к ним, планшайбы; пильные диски, строгальные ножи и пильные полотна с элементами их крепления; фрезы всех типов; абразивные материалы – заточные диски, шлифовальные ленты, круги, втулки; полировальные принадлежности; цепи, шины направляющие, звездочки, венцы и т. п.;
- устройства механической защиты изделия (предохранительные муфты, предохранительные шестерни и предохранительные штифты), устройства защиты электрических цепей;
- быстро изнашиваемые детали с ограниченным ресурсом (приводные ремни, защитные кожухи и ограждения, направляющие и подающие резиновые ролики, обрезиненные валы, графитовые подложки, графитовые щетки, ленты транспортеров, пружины различного назначения, в том числе возвратные, газовые амортизаторы, подшипники, резиновые уплотнения, сальники, колеса и прочее), их замена является платной услугой;
- детали, износ которых произошел в следствии недостаточного ухода и обслуживания;
- оборудование со стертым полностью или частично заводским номером;
- шнуры питания.

Обязанность следить за техническим состоянием, проводить настройку, регулировку, наладку и техническое обслуживание – обязанность пользователя/владельца оборудования.

Настройка, регулировка, наладка, обкатка, техническое обслуживание, профилактика изделия не являются гарантийными услугами.

По окончании срока службы изделия рекомендуется обратиться в сервисный центр для осмотра оборудования. Срок службы изделия указан в руководстве по эксплуатации изделия.

Взаимоотношения между потребителем и изготовителем при выявленных неисправностях изделия осуществляются в соответствии с Законом «О защите прав потребителей».

Руководство по эксплуатации прочитал полностью, обязуюсь его выполнять

---

*(подпись покупателя)*

Отсутствие подписи покупателя расценивается как нарушение условий эксплуатации и является основанием для отказа в гарантийном ремонте и замене станка торгующей организацией.

**Адрес поставщика: ООО «БЕЛМАШ», 129626, Россия, г. Москва, проспект Мира, 104, e-mail: warranty@belmash.ru.**