



USER MANUAL

Руководство по эксплуатации

LASER LEVEL

ЛАЗЕРНЫЙ УРОВЕНЬ

LX-05 Red

35071

LX-06 Green

35072



ATTENTION
ВНИМАНИЕ

Read this manual before use and retain for future reference.

Прочитайте данное руководство перед эксплуатацией устройства и сохраните его для дальнейшего использования.

The date of manufacture is indicated on the product.

Дата изготовления указана на изделии.

СОДЕРЖАНИЕ

НАЗНАЧЕНИЕ	3
КОМПЛЕКТАЦИЯ	3
ТЕХНИЧЕСКИЕ ХАРАКТЕРИСТИКИ	4
ПРАВИЛА БЕЗОПАСНОСТИ	4
ЭКСПЛУАТАЦИЯ	5
УСТРОЙСТВО	6
ПОРЯДОК РАБОТЫ	6
ОБСЛУЖИВАНИЕ	7
ВОЗМОЖНЫЕ ПРИЧИНЫ ОШИБОЧНЫХ ПОСТРОЕНИЙ	7
ХРАНЕНИЕ И ТРАНСПОРТИРОВКА	7
УТИЛИЗАЦИЯ	8
СРОК СЛУЖБЫ	8
ГАРАНТИЙНЫЕ ОБЯЗАТЕЛЬСТВА	8
ИМПОРТЕР	8
СВИДЕТЕЛЬСТВО О ПЕРЕДАЧЕ ТОВАРА	8

Уважаемый покупатель!

Данное изделие является технически сложным. Перед первым запуском внимательно изучите настоящее руководство по эксплуатации и строго соблюдайте все меры предосторожности! Их несоблюдение может привести к опасным для жизни травмам!

НАЗНАЧЕНИЕ

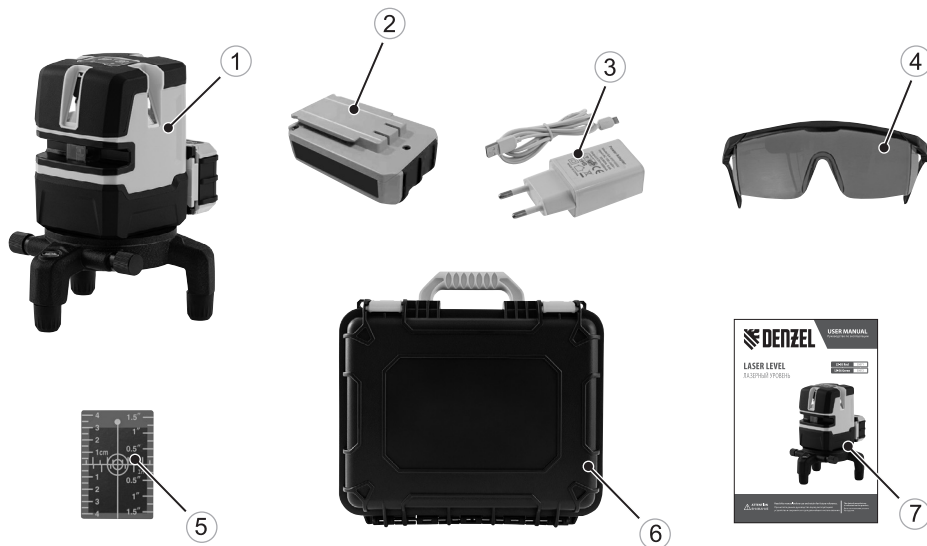
Предназначен для проецирования и контроля вертикальной и горизонтальной линий на расстоянии до 30 м (для арт. 35072) и до 20 м (для арт. 35071). Используется при проведении строительных и ремонтных работ для выравнивания элементов относительно друг друга и земли. Предназначен для применения в помещении и на открытом воздухе.

Мишень в комплекте помогает рассмотреть и поймать лазерную линию на больших расстояниях. Встроенный магнит позволяет быстро крепить ее к металлической поверхности. Разметка в сантиметрах и дюймах позволяет задать необходимый уклон.

Данный лазерный уровень применяется при выполнении следующих работ:

- укладка напольной и настенной облицовочной плитки;
- установка стенных шкафов;
- внутренняя отделка;
- установка оконных рам;
- установка стеллажей и полок;
- монтирование подвесных потолков;
- монтирование приспособлений для крепления на стене: розеток, выключателей, осветительных приборов;
- монтаж настенных декораций: картин, фотографий и пр.

КОМПЛЕКТАЦИЯ



1. Лазерный уровень – 1 шт.
2. Аккумулятор – 1 шт.
3. Зарядное устройство – 1 шт.
4. Очки* – 1 шт.

5. Мишень – 1 шт.
6. Кейс – 1 шт.
7. Инструкция по эксплуатации – 1 шт.

* Не применяйте лазерные очки в качестве защитных очков. Лазерные очки служат для лучшего распознавания лазерного луча, однако, не защищают от лазерного излучения.

ТЕХНИЧЕСКИЕ ХАРАКТЕРИСТИКИ

Модель (артикул)	LX-05 Red (35071)	LX-06 Green (35072)
Дальность проецирования без приемника, м	20	30
Класс лазера	II	II
Длина волны лазерного луча, нм	635	520
Мощность лазерного луча, мВт	≤1,0	≤1,0
Точность, мм/м	±3/10	±3/10
Угол развертки горизонтального/вертикального луча, °	180/120	180/120
Ширина луча на расстоянии 10 м, мм	<4	<4
Диапазон самонивелирования, °	±4	±4
Тип аккумулятора	Li-Ion	Li-Ion
Емкость аккумулятора, мА·ч	5200	5200
Номинальное напряжение аккумулятора, В	3,7	3,7
Диаметр резьбы для штатива	5/8"	5/8"
Температура эксплуатации, °С	-10...+50	-10...+50
Температура хранения, °С	-20...+60	-20...+60

ПРАВИЛА БЕЗОПАСНОСТИ

В целях безопасности лица моложе 16 лет, а также лица, не ознакомившиеся с данным руководством, не должны допускаться до работы с лазерным уровнем.

Лазерный уровень не предназначен для использования лицами с ограниченными физическими или умственными способностями, а также пользователями, у которых отсутствуют необходимые знания и опыт, если они не находятся под контролем или не проинструктированы об использовании устройства лицом, ответственным за безопасность.

Запрещается эксплуатировать уровень в состоянии сильной усталости, алкогольного, наркотического опьянения или под воздействием сильнодействующих лекарств.

Дети и домашние животные не должны находиться рядом с работающим устройством. Необходимо предупреждать об опасности прямого попадания лазерного луча в глаза всех лиц, которые присутствуют на рабочем участке.

Всегда выключайте лазерный инструмент, когда он не используется, и не оставляйте его без присмотра во включенном состоянии.

При установке надежно закрепляйте инструмент, падение лазерного уровня может привести к повреждению лазера и/или серьезной травме оператора.

Не используйте лазерный уровень в целях, отличающихся от заявленных в данном руководстве.

Не разбирайте устройство самостоятельно и не вносите изменения в конструкцию прибора – это приведет к аннулированию всех гарантийных обязательств.

Ремонт и техническое обслуживание должны выполняться квалифицированным персоналом в ремонтной мастерской.

Требования по работе с аккумуляторными батареями

1. Перезарядку аккумуляторной батареи следует осуществлять, используя зарядное устройство, указанное изготовителем (поставляемое в комплекте). Зарядное устройство, которое годится для одного типа аккумуляторной батареи, может вызвать пожар при использовании другого типа батареи.
2. Питание устройства следует осуществлять только от аккумуляторных батарей, совместимых с данной моделью устройства и рекомендованных производителем. Использование любых других батарей может привести к повреждениям и пожару.
3. Если аккумуляторная батарея не используется, ее следует хранить отдельно от лазерного уровня и металлических предметов, таких как скрепки для бумаг, монеты, ключи, гвозди, винты и т.п., которые могут случайно замкнуть контактные выводы. Короткое замыкание контактных выводов аккумуляторной батареи может вызвать ожоги или пожар.
4. Не вскрывайте аккумуляторную батарею, при этом возникает опасность короткого замыкания, что может привести к возникновению пожара или взрыва.
5. Защищайте аккумуляторную батарею от воздействия высоких температур, длительного воздействия прямых солнечных лучей и огня.



ВНИМАНИЕ!

Прежде чем использовать данный продукт, следует ознакомиться с приведенными в данном руководстве инструкциями. Несоблюдение инструкций может привести к получению травм органов зрения.



ОСТОРОЖНО!

Совместное использование с данным продуктом оптических инструментов повышает риск поражения глаз.

Не смотрите на лазерный луч и не направляйте его непосредственно в глаза людей и животных. Это может привести к серьезным повреждениям глаз.

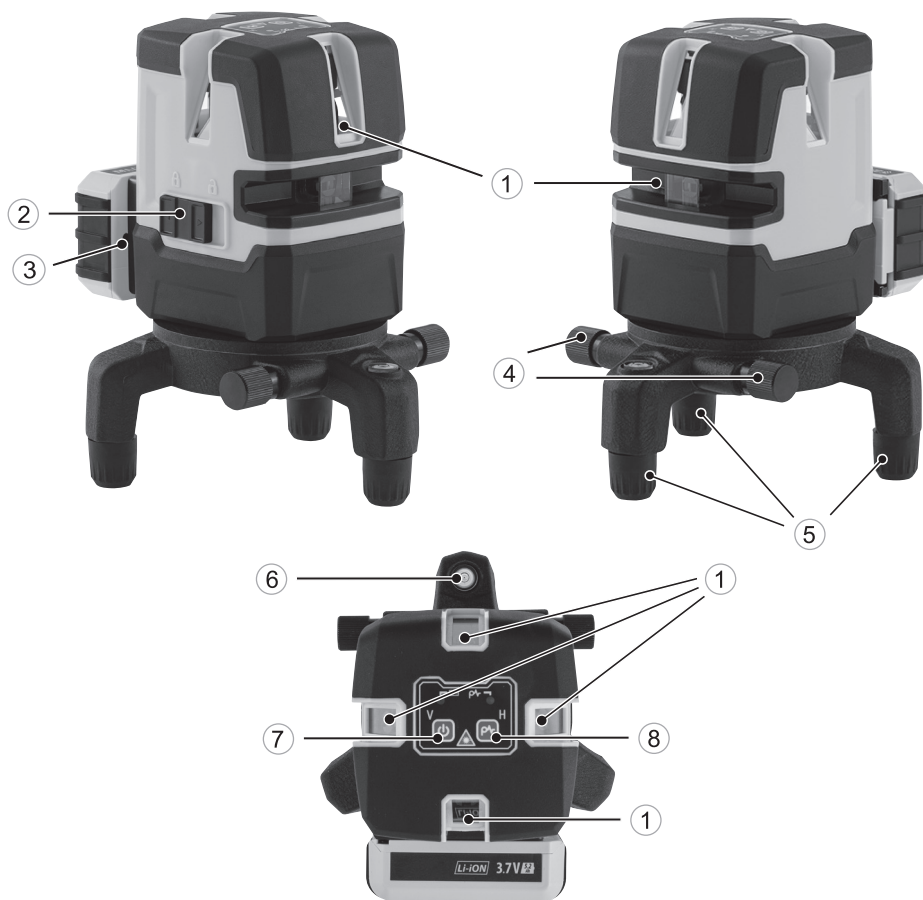
ЭКСПЛУАТАЦИЯ

Не допускается эксплуатация устройства в условиях воздействия прямых солнечных лучей, высокой температуры и влажности.

Не допускается ударное воздействие на лазерный уровень.

Не допускается демонтаж источника лазерного луча.

Ответственность за любые результаты ненадлежащей эксплуатации несет оператор.

УСТРОЙСТВО


- | | |
|-------------------------------------|--|
| 1. Окно для выхода лазерного луча | 5. Регулируемые ножки |
| 2. Выключатель лазерного уровня | 6. Круговой пузырьковый уровень |
| 3. Разъем подключения блока питания | 7. Кнопка включения вертикального луча |
| 4. Винт точной регулировки | 8. Кнопка включения горизонтального луча |

ПОРЯДОК РАБОТЫ

Установите аккумуляторную батарею.

1. Установите прибор на ровную поверхность или на штатив.
2. Выровняйте уровень таким образом, чтобы пузырек воздуха находился по центру кругового пузырькового уровня.
3. Переместите выключатель (фиксатор маятника) лазерного уровня в положение «ON». При этом засветится светодиодная подсветка кругового пузырькового уровня, точка отвеса под прибором и горизонтальный луч. Дождитесь выравнивания и стабилизации лучей лазера. Если отклонение уровня от вертикали составляет более 4° , то лучи будут мигать, а лазер издавать звуковой сигнал.

4. Нажимая кнопки «Н» и «V», можно установить требуемый режим работы: только горизонтальная проекция, только одна из вертикальных проекций либо все проекции одновременно.
5. Для отключения прибора переведите фиксатор маятника в положение «OFF».
6. Используйте всегда только середину лазерной линии для отметки. Ширина лазерной линии изменяется по мере удаления.

ОБСЛУЖИВАНИЕ



ВНИМАНИЕ!

При транспортировке или перемещении обязательны блокировка маятника и выключение устройства.

Не допускайте попадания влаги на лазерный уровень – это может вызвать повреждение внутренних электрических цепей и выход устройства из строя.

Не подвергайте лазерный инструмент воздействию прямых солнечных лучей, экстремально высоких и низких температур.

На внутренних частях при нагреве может образоваться конденсат, который затуманит лазерные окна и вызовет коррозию внутренних монтажных плат.

При работе в пыльных местах на лазерных окнах может накапливаться грязь. Удаляйте грязь и лишнюю влагу мягкой и сухой тканью. При необходимости смочите ткань водой. Не используйте агрессивные чистящие средства или растворители.

Блок питания не нуждается в специальном техническом обслуживании. Регулярно проверяйте целостность корпуса и шнура. Не допускается использовать блок питания с нарушениями изоляции.

Перед упаковкой инструмента для хранения извлеките аккумулятор.

ВОЗМОЖНЫЕ ПРИЧИНЫ ОШИБОЧНЫХ ПОСТРОЕНИЙ

- Луч проходит через пластиковое или стеклянное окно.
- Загрязнен лазерный излучатель.
- Падение устройства или удар по его поверхности: необходимо проверить точность и при необходимости обратиться в сервисный центр.
- Сильные колебания температуры на рабочем участке: если после хранения в тепле лазерный уровень используется при низкой температуре, необходимо подождать несколько минут перед началом работы.

ХРАНЕНИЕ И ТРАНСПОРТИРОВКА

Хранение необходимо осуществлять при температуре окружающей среды -20...+60 °С и относительной влажности воздуха не более 80%. Храните лазерный инструмент в фирменной упаковке и в недоступном для детей месте. Срок хранения изделия не ограничен.

Транспортировка должна осуществляться только в фирменной упаковке всеми видами закрытого транспорта в соответствии с правилами перевозок, действующими для каждого вида транспорта. Во время транспортировки и погрузочно-разгрузочных работ недопустимо прямое воздействие атмосферных осадков, прямых солнечных лучей, резких ударов и нагрева. Условия транспортировки: температура окружающей среды -20...+60 °С, относительная влажность воздуха до 80% при температуре +20 °С. Размещение и крепление транспортировочной тары с упакованным изделием в транспортных средствах должны обеспечивать устойчивое положение и отсутствие возможности перемещения при перевозке.

УТИЛИЗАЦИЯ

Инструмент, выработавший назначенный срок службы, подлежит утилизации в соответствии с правилами, установленными природоохранным и иным законодательством страны, в которой он эксплуатируется.

СРОК СЛУЖБЫ

Средний срок службы изделия при условии соблюдения потребителем правил эксплуатации составляет 5 лет.

ГАРАНТИЙНЫЕ ОБЯЗАТЕЛЬСТВА

На генератор распространяется гарантия производителя. Период гарантийного обслуживания указан в гарантийном талоне и исчисляется с момента продажи. Правила гарантийного обслуживания представлены в гарантийном талоне.

ИМПОРТЕР

Импортер и продавец в РФ: ООО «МИР ИНСТРУМЕНТА», 142700, РФ, МО, г. Видное, ул. Радиальная 3-я, д. 8, пом. 1-Н, ком. 2; в РК: ТОО «Мир инструмента-Алматы», РК, Алматинская обл., Карасайский р-н, Ельтайский с/о, с. Береке.

Изготовитель: Changzhou Mideker Optoelectronic Technology Co., Ltd. B-4, Building 19, New Power Venture Center, No.1 Qingyang North Road, Tianning district, Changzhou, Jiangsu, China.

Сделано в Китае.

Дата изготовления указана на упаковке.

СВИДЕТЕЛЬСТВО О ПЕРЕДАЧЕ ТОВАРА

Артикул		Печать торговой организации
Наименование		
Серийный номер		
Дата продажи		
Товар проверен в присутствии покупателя	Подпись покупателя	Подпись продавца



Гарантийный талон

срок гарантии 36 месяцев

ВНИМАНИЕ!

Пожалуйста, требуйте от продавца полностью заполнить все поля гарантийного талона.

Наименование изделия:

Серийный номер:

Дата продажи:

Наименование и адрес торговой организации:

Изделие проверено в присутствии потребителя:

Печать торговой организации и подпись продавца:

Благодарим вас за приобретение нашей продукции. Фирма-изготовитель предоставляет на приобретенное вами изделие настоящую гарантию сроком на 36 месяцев со дня продажи.

ВНИМАНИЕ! ИЗДЕЛИЕ В ГАРАНТИЙНУЮ МАСТЕРСКУЮ СДАЕТСЯ В ЧИСТОМ ВИДЕ.

Гарантийные обязательства компании ООО «МИР ИНСТРУМЕНТА»

При покупке изделия требуйте проверки его комплектности и исправности в вашем присутствии, инструкцию по эксплуатации на русском языке и заполненный гарантийный талон.

Перед началом работы с данным изделием следует внимательно ознакомиться с инструкцией по эксплуатации. Все условия гарантии соответствуют действующему законодательству РФ.

Гарантийный срок на данное изделие составляет 36 месяцев и исчисляется со дня продажи конечному потребителю.

На аккумуляторные батареи, входящие в комплект поставки инструмента, а также на продающиеся отдельно гарантийный срок составляет 12 месяцев.

В случае устранения недостатков товара гарантийный срок на него продлевается на период, в течение которого товар находился в ремонте. Указанный период исчисляется со дня обращения потребителя с требованием об устранении недостатков товара до дня выдачи его по окончании ремонта.

Гарантийные обязательства распространяются только на неисправности, выявленные в течение гарантийного срока и обусловленные производственными или конструктивными факторами.

Гарантия не распространяется:

- Если детали были подвержены рабочему и другим видам естественного износа, а также при неисправности инструмента, вызванной данными видами износа.
- На неисправности инструмента, вызванные несоблюдением инструкций по эксплуатации или произошедшие в результате использования инструмента не по назначению, во время использования при неблагоприятных условиях окружающей среды, ненадлежащих производственных условиях, вследствие перегрузок или недостаточного, ненадлежащего технического обслуживания или ухода, в том числе при засорении топливной системы, самостоятельной регулировке карбюратора, работе при пониженном или повышенном напряжении питающей сети.
- При использовании изделия в условиях высокой интенсивности работ и сверхтяжелых нагрузок. К безусловным признакам перегрузки изделия относятся, помимо прочих, появление цветов побежалости, деформация или оплавление деталей и узлов изделия, потемнение или обугливание изоляции проводов под воздействием высокой температуры, коробление деталей и корпуса двигателя.
- На механические повреждения (трещины, сколы и т.д.) и повреждения, вызванные воздействием агрессивных сред, высокой влажности и высоких температур, попаданием инородных предметов в вентиляционные отверстия электроинструмента, а также повреждения, наступившие вследствие коррозии металлических частей и неправильного хранения.
- На естественный износ принадлежностей, быстроизнашивающихся частей и расходных материалов, таких как свечи зажигания, ручные стартеры ДВС, фильтры, приводные ремни, направляющие ролики, резиновые амортизаторы, уплотнители, прокладки, сальники, манжеты и другие РТИ, шины колес, защитные кожухи, пыльные цепи, пыльные шины, ведущие и ведомые звездочки, крыльчатки насосов, лески и головки для триммера, кабели питания, сварочные кабели, зажимы массы и электрододержатели, шланги, моечные пистолеты, форсунки, пенокомплекты, цанги, патроны, подошвы, угольные щетки, стволы перфораторов, ножи, пилки, абразивы, сверла, буры и т.п.
- При наличии следов вскрытия, ремонта или модификации инструмента вне уполномоченного сервисного центра.
- На повреждения и дефекты, вызванные неблагоприятными атмосферными и иными внешними воздействиями на изделие, такими как дождь, снег, повышенная влажность, нагрев, агрессивные среды, стихийное бедствие.
- В случае использования принадлежностей, расходных материалов и запасных частей, ГСМ, не рекомендованных производителем.
- На профилактическое и техническое обслуживание изделия, например: регулировку, чистку, смазку, замену расходных материалов и другие виды работ, не связанные с производственным дефектом.

Средний срок службы изделия – 5 лет.

Устранение неисправностей, признанных как гарантийный случай, осуществляется на выбор компании посредством ремонта или замены неисправного инструмента на новый (возможно, на модель следующего поколения). Замененные инструменты и детали переходят в собственность компании.

Гарантийные претензии принимаются в течение гарантийного срока. Для этого необходимо предъявить или отправить неисправный инструмент в сервисный центр (адреса и контактные данные указаны на сайте ipsremont.ru) или в торговую точку по месту приобретения товара, приложив заполненный гарантийный талон, подтверждающий дату покупки товара и его наименование. Инструмент, направленный в торговую точку или в сервисный центр в частично или полностью разобранном виде, под действие гарантии не подпадает. Все риски по пересылке инструмента в торговую точку или в сервисный центр несет владелец инструмента. Другие претензии, кроме упомянутого права на бесплатное устранение недостатков инструмента, под действие гарантии не подпадают.

С уважением, компания ООО «МИР ИНСТРУМЕНТА»

Изделие проверялось в моем присутствии, исправно, укомплектовано, внешний вид без повреждений. Всю необходимую для использования данного изделия информацию и руководство от продавца получил, с условиями гарантии ознакомлен и согласен, правильность заполнения гарантийного талона проверил.

_____ Подпись покупателя

Адреса и телефоны сервисных центров вы можете найти на сайте www.ipsremont.ru или уточнить в филиалах компании ООО «МИР ИНСТРУМЕНТА». Адреса и телефоны филиалов указаны на официальном сайте компании ООО «МИР ИНСТРУМЕНТА» www.instrument.ru.



СВЕДЕНИЯ О РЕМОНТЕ

№1 №1

ОТРЫВНОЙ ТАЛОН



Заполняется сервисным центром

Сервисный наряд №

Дата поступления

Дата выдачи

Наименование сервиса

Исполнитель Ф.И.О.

Печать сервисного центра и подпись ответственного лица

МП

Заполняется продавцом

Наименование изделия

Серийный номер

Дата продажи

МП

Печать торговой организации



СВЕДЕНИЯ О РЕМОНТЕ

№2 №2

ОТРЫВНОЙ ТАЛОН



Заполняется сервисным центром

Сервисный наряд №

Дата поступления

Дата выдачи

Наименование сервиса

Исполнитель Ф.И.О.

Печать сервисного центра и подпись ответственного лица

МП

Заполняется продавцом

Наименование изделия

Серийный номер

Дата продажи

МП

Печать торговой организации



СВЕДЕНИЯ О РЕМОНТЕ

№3 №3

ОТРЫВНОЙ ТАЛОН



Заполняется сервисным центром

Сервисный наряд №

Дата поступления

Дата выдачи

Наименование сервиса

Исполнитель Ф.И.О.

Печать сервисного центра и подпись ответственного лица

МП

Заполняется продавцом

Наименование изделия

Серийный номер

Дата продажи

МП

Печать торговой организации

Заполняется сервисным центром

Сервисный наряд №

Дата поступления

Дата выдачи

Наименование сервиса

Исполнитель Ф.И.О.

Контактная информация пользователя

Ф.И.О.:

Адрес:

Телефон:

Подпись покупателя _____ МП





Заполняется сервисным центром

Сервисный наряд №

Дата поступления

Дата выдачи

Наименование сервиса

Исполнитель Ф.И.О.

Контактная информация пользователя

Ф.И.О.:

Адрес:

Телефон:

Подпись покупателя _____ МП





Заполняется сервисным центром

Сервисный наряд №

Дата поступления

Дата выдачи

Наименование сервиса

Исполнитель Ф.И.О.

Контактная информация пользователя

Ф.И.О.:

Адрес:

Телефон:

Подпись покупателя _____ МП