



USER MANUAL

Руководство по эксплуатации

ELECTRIC SCREWDRIVER

ДРЕЛЬ-ШУРУПОВЕРТ СЕТЕВАЯ

SD-300-10	26201
-----------	-------

ISD-300-13	26211
------------	-------

RU

EN



 **ATTENTION**
ВНИМАНИЕ

Read this manual before use and retain for future reference.

Прочитайте данное руководство перед эксплуатацией устройства и сохраните его для дальнейшего использования.

The date of manufacture is indicated on the packaging.

Дата изготовления указана на упаковке.

СОДЕРЖАНИЕ

ОПИСАНИЕ СИМВОЛОВ	3
НАЗНАЧЕНИЕ	3
КОМПЛЕКТАЦИЯ	3
УСТРОЙСТВО	4
ТЕХНИЧЕСКИЕ ХАРАКТЕРИСТИКИ	5
ТРЕБОВАНИЯ БЕЗОПАСНОСТИ	6
ЭКСПЛУАТАЦИЯ	8
ШУМ И ВИБРАЦИЯ	12
ОБСЛУЖИВАНИЕ И УХОД	12
ВОЗМОЖНЫЕ НЕИСПРАВНОСТИ И СПОСОБЫ ИХ УСТРАНЕНИЯ	13
ХРАНЕНИЕ	13
ТРАНСПОРТИРОВКА	13
УТИЛИЗАЦИЯ	13
СРОК СЛУЖБЫ	14
ГАРАНТИЙНЫЕ ОБЯЗАТЕЛЬСТВА	14
ДАТА ИЗГОТОВЛЕНИЯ	14
ИМПОРТЕР	14

RU

Уважаемый покупатель!

Данное изделие является технически сложным. Перед первым запуском внимательно изучите настоящее руководство по эксплуатации и строго соблюдайте все меры предосторожности! Их несоблюдение может привести к опасным для жизни травмам! Конструкция постоянно совершенствуется, поэтому возможны некоторые изменения, не отраженные в настоящем руководстве и не ухудшающие эксплуатационные качества изделия.

ОПИСАНИЕ СИМВОЛОВ

	ВНИМАНИЕ! Означает потенциально опасную ситуацию, которая может привести к получению травмы.
	Риск поражения электрическим током!
	Огнеопасность!
	ВНИМАНИЕ! Внимательно прочтите руководство по эксплуатации для снижения риска получения травмы.

НАЗНАЧЕНИЕ

Дрель-шуруповерт ручная электрическая (далее по тексту «машина», «инструмент») предназначена для ввинчивания/вывинчивания винтов и шурупов, сверления отверстий в различных конструкционных материалах (в том числе металле, дереве, пластмассе и т.п.).

Машина предназначена для эксплуатации при температуре окружающей среды от 0 °С до +40 °С, относительной влажности воздуха не более 80% и отсутствии прямого воздействия атмосферных осадков и чрезмерной запыленности воздуха.

Машина относится к бытовому классу инструмента и должна эксплуатироваться в повторно-кратковременном режиме с наработкой до 20 часов в месяц. Рекомендуется эксплуатация с нагрузкой, не превышающей номинальную, в течение 10-15 минут и последующим перерывом 20-30 минут. Такой режим эксплуатации позволяет эффективно выполнять все задачи, возникающие в быту, и предохраняет инструмент от преждевременного выхода из строя.

Настоящее руководство содержит сведения и требования, необходимые и достаточные для надежной, эффективной и безопасной эксплуатации инструмента.

В связи с постоянной деятельностью по совершенствованию инструмента изготовитель оставляет за собой право вносить в его конструкцию незначительные изменения, не отраженные в настоящем руководстве и не ухудшающие его потребительские и эксплуатационные свойства, безопасность и эффективность работы.

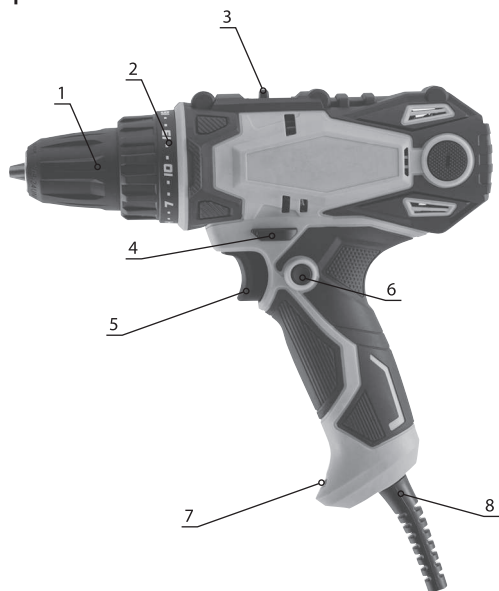
КОМПЛЕКТАЦИЯ

Артикул/Модель	26201/SD-300-10	26211/ISD-300-13
1. Дрель-шуруповерт электрическая	1 шт.	1 шт.
2. Инструкция по эксплуатации с гарантийным талоном	1 шт.	1 шт.

УСТРОЙСТВО

Арт. 26201

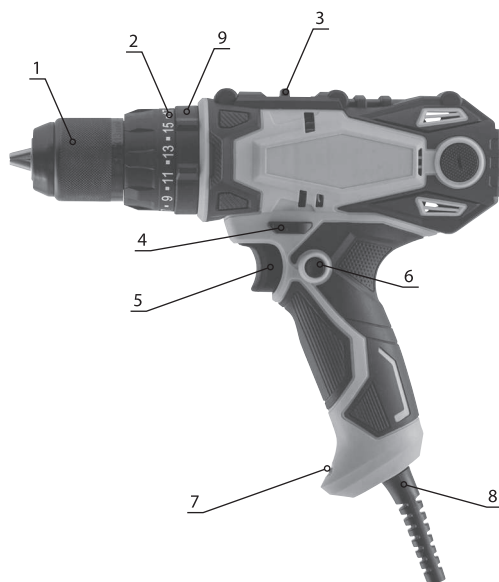
RU



1. Патрон быстрозажимной одномуфтовый пластиковый
2. Кольцо регулировки крутящего момента
3. Переключатель диапазона частот вращения (переключатель режимов)
4. Переключатель направления вращения
5. Клавиша выключателя
6. Кнопка фиксации клавиши выключателя
7. Светодиод подсветки рабочей зоны
8. Кабель питания

рис. 1

Арт. 26211



1. Патрон быстрозажимной одномуфтовый металлический
2. Кольцо регулировки крутящего момента
3. Переключатель диапазона частот вращения (переключатель режимов)
4. Переключатель направления вращения
5. Клавиша выключателя
6. Кнопка фиксации клавиши выключателя
7. Светодиод подсветки рабочей зоны
8. Кабель питания
9. Переключатель режимов работы

рис. 2

ТЕХНИЧЕСКИЕ ХАРАКТЕРИСТИКИ

Артикул/Модель	26201/SD-300-10	26211/ISD-300-13
Потребляемая мощность, $\pm 10\%$, Вт	300	300
Максимальный крутящий момент, Нм	40	40
Количество ступеней регулировки крутящего момента	22+1	19+1
Наличие регулировки частоты вращения	Есть	Есть
Количество скоростей	2	2
Частота вращения патрона, мин. ⁻¹	0-400/0-1600	0-400/0-1600
Напряжение сети питания, В~ Гц	230~ 50	230~ 50
Диапазон диаметров хвостовиков, устанавливаемых в патрон, мм	0,8-10	2,0-13
Максимальный диаметр сверления в стали, мм	10	10
Максимальный диаметр сверления в древесине, мм	20	20
Максимальный диаметр сверления в бетоне, мм	-	6
Наличие реверса	Есть	Есть
Наличие ударного режима	Нет	Есть
Длина кабеля питания, м	3	3
Тип патрона	Трехкулачковый одномуфтовый пластиковый	Трехкулачковый одномуфтовый металлический, с фиксацией
Степень защиты от проникновения предметов и жидкости	IP20	IP20
Уровень звукового давления, (L_{pA}), дБ(А)	88,2	88,2
Неопределенность уровня звукового давления, (L_{pA}), дБ(А)	1,5	1,5
Уровень вибраций, (a_h), м/с ²	3,9	3,9
Неопределенность уровня вибраций, (a_h), м/с ²	1,5	1,5
Степень защиты от поражения электрическим током	II	II
Тип упаковки	Коробка	Коробка
Масса изделия нетто, $\pm 3\%$, кг	1,4	1,6
Масса изделия брутто, $\pm 3\%$, кг	1,9	2,1

RU

ТРЕБОВАНИЯ БЕЗОПАСНОСТИ

**ВНИМАНИЕ!**

Перед началом работы внимательно прочитайте все правила безопасности и инструкции. Несоблюдение всех перечисленных ниже правил безопасности и инструкций может привести к поражению электрическим током, возникновению пожара и/или получению тяжелой травмы.

RU

Сохраните все правила безопасности и инструкции для последующего использования

Термин «Электроинструмент» во всех приведенных ниже указаниях относится к вашему сетевому (с кабелем) или аккумуляторному (беспроводному) электроинструменту.

Безопасность рабочего места

Содержите рабочее место в чистоте и обеспечьте хорошее освещение. Плохое освещение или беспорядок на рабочем месте может привести к несчастному случаю.

Не используйте электроинструменты, если есть опасность возгорания или взрыва, например, вблизи легковоспламеняющихся жидкостей, газов или пыли. В процессе работы электроинструменты создают искровые разряды, которые могут воспламенить пыль или горючие пары.

Во время работы с электроинструментом не подпускайте близко детей или посторонних лиц. Отвлечение внимания может вызвать у вас потерю контроля над рабочим процессом.

Электробезопасность

Вилка кабеля электроинструмента должна соответствовать штепсельной розетке. Ни в коем случае не видоизменяйте вилку электрического кабеля. Не используйте соединительные штепсели-переходники, если в силовом кабеле электроинструмента есть провод заземления. Использование оригинальной вилки кабеля и соответствующей ей штепсельной розетки уменьшает риск поражения электрическим током.

Во время работы с электроинструментом избегайте физического контакта с заземленными объектами, такими как трубопроводы, радиаторы отопления, электроплиты и холодильники. Риск поражения электрическим током увеличивается, если ваше тело заземлено.

Не используйте электроинструмент под дождем или во влажной среде. Попадание воды в электроинструмент увеличивает риск поражения электрическим током.

Бережно обращайтесь с электрическим кабелем. Ни в коем случае не используйте кабель для переноски электроинструмента или для вытягивания его вилки из штепсельной розетки. Не подвергайте электрический кабель воздействию высоких температур и смазочных веществ; держите его в стороне от острых кромок и движущихся частей инструмента. Поврежденный или запутанный кабель увеличивает риск поражения электрическим током.

При работе с электроинструментом на открытом воздухе используйте удлинительный кабель, предназначенный для наружных работ. Использование кабеля, пригодного для работы на открытом воздухе, снижает риск поражения электрическим током.

При необходимости работы с электроинструментом во влажной среде используйте источник питания, оборудованный устройством защитного отключения (УЗО). Использование УЗО снижает риск поражения электрическим током.

**ВНИМАНИЕ!**

Рекомендуется использование устройства защитного отключения (УЗО) с током срабатывания не более 30 мА.

Личная безопасность

При работе с электроинструментами будьте внимательны, следите за тем, что вы делаете, и руководствуйтесь здравым смыслом. Не используйте электроинструмент, если вы устали, а также находясь под действием алкоголя или понижающих реакцию лекарственных препаратов и других средств. Малейшая неосторожность при работе с электроинструментами может привести к серьезной травме.

При работе используйте средства индивидуальной защиты. Всегда надевайте защитные очки. Своевременное использование защитного снаряжения, а именно: пылезащитной маски, ботинок на нескользящей подошве, защитного шлема или противошумовых наушников - значительно снизит риск получения травмы.

Не допускайте непреднамеренного запуска. Перед тем как подключить электроинструмент к сети и/или аккумулятору, поднять или перенести его, убедитесь, что выключатель находится в положении «выключено». Не переносите электроинструмент с нажатым курковым выключателем и не подключайте к сетевой розетке электроинструмент, выключатель которого установлен в положение «включено», это может привести к несчастному случаю.

Перед включением электроинструмента снимите с него все регулировочные или гаечные ключи. Регулировочный или гаечный ключ, оставленный закрепленным на вращающейся части электроинструмента, может стать причиной тяжелой травмы.

Работайте в устойчивой позе. Всегда сохраняйте равновесие и устойчивую позу. Это позволит вам не потерять контроль при работе с электроинструментом в непредвиденной ситуации.

Одевайтесь соответствующим образом. Во время работы не надевайте свободную одежду или украшения. Следите за тем, чтобы ваши волосы, одежда или перчатки находились в постоянном отдалении от движущихся частей инструмента. Свободная одежда, украшения или длинные волосы могут попасть в движущиеся части инструмента.

Если электроинструмент снабжен устройством сбора и удаления пыли, убедитесь, что данное устройство подключено и используется надлежащим образом. Использование устройства пылеудаления значительно снижает риск возникновения несчастного случая, связанного с запыленностью рабочего пространства.

Использование электроинструмента и технический уход

Не перегружайте электроинструмент. Используйте ваш инструмент по назначению. Электроинструмент работает надежно и безопасно только при соблюдении параметров, указанных в его технических характеристиках.

Не используйте электроинструмент, если его выключатель не устанавливается в положение включения или выключения. Электроинструмент с неисправным выключателем представляет опасность и подлежит ремонту.

Отключайте электроинструмент от сетевой розетки и/или извлекайте аккумулятор перед регулированием, заменой принадлежностей или при хранении электроинструмента. Такие меры предосторожности снижают риск случайного включения электроинструмента.

Храните неиспользуемые электроинструменты в недоступном для детей месте и не позволяйте лицам, не знакомым с электроинструментом или данными инструкциями, работать с электроинструментом. Электроинструменты представляют опасность в руках неопытных пользователей.

Регулярно проверяйте исправность электроинструмента. Проверяйте точность совмещения и легкость перемещения подвижных частей, целостность деталей и любых других элементов электроинструмента, воздействующих на его работу. Не используйте неисправный электроинструмент, пока он не будет полностью отремонтирован. Большинство несчастных случаев являются следствием недостаточного технического ухода за электроинструментом.

Следите за остротой заточки и чистотой режущих принадлежностей. Принадлежности с острыми кромками позволяют избежать заклинивания и делают работу менее утомительной.

Используйте электроинструмент, аксессуар и насадки в соответствии с данным руководством и с учетом рабочих условий и характера будущей работы. Использование электроинструмента не по назначению может создать опасную ситуацию.

Техническое обслуживание

Ремонт электроинструмента должен производиться только квалифицированными специалистами с использованием оригинальных запасных частей. Это обеспечит безопасность и надежность электроинструмента в дальнейшей эксплуатации.

Дополнительные меры безопасности для ручных сверлильных машин

При выполнении работ, при которых рабочий инструмент может задеть скрытую электропроводку, держите электрическую машину за изолированные рукоятки. Контакт с находящейся под напряжением проводкой может привести к поражению электрическим током и пожару.

Применяйте соответствующие металлоискатели для нахождения скрытых коммуникаций или обращайтесь за справкой в местное предприятие коммунального обслуживания. Повреждение скрытого газопровода может привести к взрыву. Повреждение водопровода ведет к нанесению материального ущерба и может вызвать поражение электротоком.

Держите шнур питания в стороне от вращающейся оснастки. Если вы потеряете контроль над электрической машиной, то шнур питания может быть перерезан или захвачен вращающейся оснасткой.

При заклинивании рабочего инструмента немедленно выключить электрическую машину. Машина реагирует резким толчком на неожиданное заклинивание сверла.

Следует использовать поставляемые с изделием дополнительные рукоятки. Потеря контроля над машиной может привести к травме.

Крепление заготовки. Заготовка, установленная в зажимное приспособление или в тиски, удерживается более надежно, чем в вашей руке.

Только после полной остановки машины ее можно выпускать из рук.

Следите за исправным состоянием двигателя. В случае отказа, появления подозрительных запахов, характерных для горелой изоляции, сильного шума, стука, искр, следует немедленно выключить машину и обратиться в сервисный центр.

Перевозите машину в фирменной упаковке. Перед упаковкой снимите рабочий инструмент, сверните и зафиксируйте шнур.

Остаточные риски

Следующие риски являются характерными при использовании сверлильных машин:

- Травмы в результате касания горячих или вращающихся частей инструмента.

Несмотря на соблюдение соответствующих инструкций по технике безопасности и использование предохранительных устройств, некоторые остаточные риски невозможно полностью исключить. К ним относятся:

- Риск защемления пальцев при смене рабочей оснастки.
- Ущерб здоровью в результате воздействия вибрации, возникающей при работе.

ЭКСПЛУАТАЦИЯ

Устройство

Машина состоит из пластмассового корпуса с расположенным в нем электродвигателем тока и планетарным редуктором. Редуктор оборудован регулируемой механической муфтой, обеспечивающей ограничение предельного крутящего момента на шпинделе. Корпус переходит в рукоятку, в которой установлен выключатель.

Модель ISD-300-13 снабжена ударной функцией, повышающей эффективность машины при сверлении твердых и хрупких материалов (кирпич, бетон и т.п.).

В нижней части рукоятки спереди расположен светодиод подсветки рабочей зоны.



ВНИМАНИЕ!

Перед работами по подготовке к эксплуатации, настройке, техническому обслуживанию электроинструмента всегда отключайте питающий кабель от электросети.

Перед началом эксплуатации машины необходимо:

- осмотреть машину и убедиться в ее комплектности и отсутствии внешних повреждений;
- убедиться в корректности работы выключателя питания;
- после транспортировки в зимних условиях, перед включением выдержать машину при комнатной температуре до полного высыхания водяного конденсата;
- наружные поверхности машины протереть насухо ветошью;
- надежно закрепить обрабатываемое изделие;
- перед началом работы надеть защитные приспособления (очки, наушники, перчатки), поместить машину в удобное положение, принять устойчивую позу;
- опробовать работу машины на холостом ходу (также после замены сверла или биты).

Установка/снятие оснастки**ВНИМАНИЕ!**

При установке, снятии, замене оснастки отключите штепсельную вилку от сети питания. Случайное включение машины при смене оснастки может привести к значительной травме.

Чтобы открыть патрон, поворачивайте наружное кольцо его муфты против часовой стрелки (при рассмотрении спереди) до тех пор, пока хвостовик оснастки не будет свободно располагаться между кулачками патрона.

Установите оснастку в патрон. Используйте оснастку с цилиндрическим или шестигранным хвостовиком диаметром от 0,8 до 10 мм (для модели SD-300-10) либо от 2,0 до 13 мм (для модели ISD-300-13). Оснастка с диаметром хвостовика менее указанного не может быть центрирована должным образом в данном патроне.

Зажмите патрон, вращая наружное кольцо его муфты по часовой стрелке.

Сделайте пробное включение инструмента, чтобы убедиться в том, что оснастка установлена и центрирована должным образом.

Подключение к сети**ВНИМАНИЕ!**

Электроинструмент следует подключать только к однофазной сети переменного тока, напряжение которой соответствует напряжению, указанному на табличке характеристик, размещенной на корпусе инструмента. Если на табличке характеристик указано напряжение 230 В, то электроинструмент также можно включать в сеть напряжением 220 В.

При работе на улице используйте удлинители промышленного изготовления, предназначенные для использования вне помещений. Не используйте самодельные удлинители. При работе вне помещений подключайте электроинструмент к цепи питания, снабженной дифференциальным автоматом с током срабатывания не более 30 мА, это снизит вероятность удара электрическим током.

При подключении убедитесь в целостности изоляции электрического кабеля и сетевой вилки машины. Убедитесь, что выключатель питания машины находится в положении «отключено».

Данный электроинструмент можно подключать к розеткам, не имеющим защитного заземления, поскольку он имеет двойную изоляцию (класс защиты II).

Регулировка частоты вращения шпинделя

Машина обладает возможностью плавного изменения числа оборотов рабочего органа.

Выключатель машины 5 (рис. 1, 2) позволяет плавно повышать скорость вращения от нуля до максимума. Частота вращения зависит от степени нажатия на выключатель.

**ВНИМАНИЕ!**

Не перегружайте машину, работающую на пониженных оборотах. При снижении частоты вращения ротора двигателя ухудшается охлаждение машины.

Изменение направления вращения



ВНИМАНИЕ!

Изменение направления вращения должно выполняться только при выключенном двигателе. Запрещается переключать направление вращения во время работы машины.

RU

Изменение направления вращения шпинделя осуществляется переключателем 4 (рис. 1, 2). Переключатель имеет 2 фиксированных положения. При нажатии до упора на переключатель справа включается правостороннее вращение шпинделя, при нажатии слева – левостороннее. Соответствующие символы нанесены на подвижную планку переключателя.

Изменение частоты вращения

Выключатель машины 8 (рис. 1) позволяет плавно изменять частоту вращения патрона от нуля до максимума. Частота вращения зависит от степени нажатия на выключатель, чем больше степень нажатия на выключатель – тем выше частота вращения патрона.

Машина оборудована электрическим тормозом выбега шпинделя, позволяющим практически мгновенно останавливать шпиндель при отпускании выключателя. Работа электрического тормоза может сопровождаться видимым через вентиляционные отверстия корпуса инструмента искровым разрядом. В связи с этим искровой разряд в двигателе инструмента, возникающий при резком отпускании клавиши выключателя, не является признаком неисправности.

Переключение скоростей/режимов работы

Переключение осуществляется с помощью переключателя 3 (рис. 1, 2). Переключатель имеет два положения, обозначенных цифрами «1» и «2».

Положение «1» соответствует пониженной скорости вращения патрона, такой режим предназначен для вворачивания и выворачивания винтов, шурупов и других работ, требующих приложения значительного крутящего момента. В данном положении переключателя инструментом развивается максимальный крутящий момент.

Положение «2» соответствует повышенной скорости вращения патрона, такой режим предназначен для выполнения наиболее эффективного сверления. Максимальный крутящий момент при данном положении переключателя меньше, чем при положении «1».

В случае если переключатель 3 не доходит до конечного положения, необходимо вернуть его в исходное положение, включить и выключить машину кратковременным нажатием выключателя, после остановки двигателя снова произвести переключение скорости.




ВНИМАНИЕ!

Не переключайте скорость до полной остановки шпинделя. Всегда досылайте клавишу переключателя 3 до конца, не оставляйте ее в промежуточном положении. Невыполнение указаний может привести к поломке редуктора.

Регулировка предельного момента

Функция ограничения предельного момента позволяет выбрать оптимальное усилие затяжки винтов и шурупов в зависимости от их размера и условий работы. Выбор оптимального усилия затяжки осуществляется опытным путем.

Изменение предельного крутящего момента осуществляется установкой кольца 2 в положение, указываемое стрелкой, расположенной в верхней части корпуса:

- положения 1-22 (модель SD-300-10) или 1-19 (модель ISD-300-13) служат для ввинчивания/вывинчивания винтов и шурупов, при этом большее число в обозначении положения соответствует большему крутящему моменту;
- положение  служит для сверления, функция ограничения крутящего момента при этом блокируется.


ПРИМЕЧАНИЕ. Цифровые значения, указанные на кольце 2 (рис. 1), не отражают величины крутящего момента, выраженной в ньютон-метрах, а указывают исключительно на порядковый номер положения регулировочного кольца.


Подсветка рабочей зоны

Светодиод подсветки рабочей зоны включается при нажатии на клавишу выключателя одновременно с двигателем.

Включение ударного режима (для модели ISD-300-13)

Для увеличения эффективности сверления твердых и хрупких материалов, таких как кирпич, бетон и т.п., машина (модель ISD-300-13) снабжена ударной функцией. Для включения ударной функции переместите

переключатель режима 9 (рис. 2) в положение, отмеченное знаком . Переключение можно производить вне зависимости от того, включен двигатель или нет. Для отключения ударной функции

переведите переключатель в положение, отмеченное знаком .

Обратите внимание, что для эффективной работы в ударном режиме при сверлении кирпичных или бетонных оснований необходимо прикладывать к машине усилие порядка 200 Н (20 кгс) в направлении подачи. Для эффективного сверления отверстий диаметром более 6 мм в бетонных основаниях рекомендуется использовать перфораторы с соответствующей оснасткой.

Во время работы:

- не перегружайте машину, следите за нагревом корпуса двигателя, своевременно делайте перерывы в работе;
- не допускайте механических повреждений, ударов, падения машины на твердые поверхности и т.п.;
- оберегайте машину от воздействия интенсивных источников тепла или химически активных веществ, а также от попадания жидкостей и посторонних твердых предметов внутрь машины;
- обеспечьте эффективный отвод продуктов обработки из зоны резания;
- не перекрывайте и не загораживайте вентиляционные отверстия в корпусе машины;
- выключайте машину с помощью выключателя перед подключением/отключением от сети электропитания.

По окончании работы:

- отключите машину от электросети, убедившись, что выключатель находится в положении «Выключено»;
- очистите машину и ее дополнительные принадлежности от грязи.

Рекомендации по эксплуатации

Перед тем как начать обрабатывать деталь, необходимо надежно закрепить ее, особенно если она имеет малый вес.

При сверлении металла рекомендуется применять смазывающе-охлаждающие жидкости в зоне резания.

При сверлении отверстий значительного диаметра рекомендуется сначала просверлить отверстие меньшего диаметра, а потом рассверлить его до требуемого.

При сверлении сквозных отверстий в металлах или пластике будьте осторожны при выходе сверла из материала – возможен ощутимый рывок, уменьшите усилие подачи.

Не допускайте перегрева наружных частей машины при длительной работе. При чрезмерном нагреве прекратите работу, дайте машине поработать без нагрузки в течение 1...2 минут для охлаждения двигателя, выключите двигатель и сделайте перерыв до остывания корпуса редуктора.

Не допускайте работу машины при появлении посторонних или нехарактерных шумов в двигателе или механизме. При появлении шумов выключите машину и обратитесь в авторизованный сервис.

Не допускайте работу машины при появлении видимых вспышек в вентиляционных отверстиях двигателя, прекратите работу и обратитесь в сервисный центр для диагностики и, возможно, замены угольных щеток.

ШУМ И ВИБРАЦИЯ

Шумовые и вибрационные характеристики приведены в таблице «Технические характеристики». Указанный в настоящем руководстве по эксплуатации уровень шума и вибрации измерен по методике измерения, прописанной в стандарте, и может быть использован для сравнения. Однако если инструмент будет использован для выполнения других работ с применением рабочих инструментов, не предусмотренных изготовителем, или техническое обслуживание не будет отвечать предписаниям, то уровень вибрации и шума может быть иным.



ВНИМАНИЕ!

Всегда применяйте средства индивидуальной защиты органов слуха.

ОБСЛУЖИВАНИЕ И УХОД



ВНИМАНИЕ!

Перед началом работ по обслуживанию машины отсоедините вилку шнура питания от штепсельной розетки. Для обеспечения качественной и безопасной работы следует постоянно содержать электроинструмент и вентиляционные отверстия в чистоте.

Если вы заметили снижение частоты вращения оснастки или посторонний шум при работе, то необходимо сдать устройство в центр технического обслуживания для его диагностики и ремонта.

Обслуживание оснастки

Использование изношенного сменного инструмента снижает эффективность выполняемой работы и может привести к выходу из строя мотора или редуктора, поэтому необходимо периодически заменять износившуюся оснастку, как только в этом появляется необходимость.

Уход за электродвигателем

Необходимо особенно бережно относиться к электродвигателю, не допускать попадания жидкостей и посторонних предметов внутрь корпуса. Следите за чистотой вентиляционных отверстий, регулярно продувайте их сжатым воздухом или очищайте щеткой. При появлении заметных искр в вентиляционных отверстиях корпуса двигателя обратитесь в авторизованный сервисный центр для диагностики и, возможно, замены угольных щеток.

Для предотвращения попадания пыли и вытекания смазки машина имеет закрытый корпус редуктора. Поэтому машина может использоваться продолжительное время без необходимости замены или добавления смазки. Для замены смазки обратитесь в центр технического обслуживания.

В случае любого повреждения шнура питания немедленно выключите машину, аккуратно, не касаясь мест повреждения, отключите ее от электросети.



ВНИМАНИЕ!

В машинах используется шнур питания с креплением типа Y: в целях безопасности его замену должен осуществлять персонал уполномоченных ремонтных мастерских.

ВОЗМОЖНЫЕ НЕИСПРАВНОСТИ И СПОСОБЫ ИХ УСТРАНЕНИЯ

Неисправность	Причина	Способ устранения
Инструмент не включается, индикатор включения не светится.	Обрыв шнура питания или монтажных проводов, неисправность вилки шнура питания.	Обратиться в сервисный центр.
	Неисправен выключатель.	Обратиться в сервисный центр.
	Износ щеток.	Обратиться в сервисный центр.
Образование кругового огня на коллекторе.	Неисправность в обмотке якоря.	Обратиться в сервисный центр.
	Износ/«зависание» щеток.	Обратиться в сервисный центр.
Повышенный шум в редукторе.	Износ/поломка деталей механизма.	Обратиться в сервисный центр.
При работе из вентиляционных отверстий появляется дым или запах горелой изоляции.	Межвитковое замыкание обмоток якоря или статора.	Обратиться в сервисный центр.
	Неисправность электрической части инструмента.	Обратиться в сервисный центр.
Повышенная вибрация машины.	Износ/поломка зубчатых колес или подшипников.	Обратиться в сервисный центр.
	Неисправная или неправильно установленная оснастка.	Заменить или переустановить оснастку.

RU

Перечень критических отказов:

- не использовать при сильном искрении;
- не использовать при появлении сильной вибрации;
- не использовать с перебитым или оголенным электрическим кабелем;
- не использовать при появлении дыма непосредственно из корпуса изделия.

Возможные ошибочные действия персонала:

- не использовать с поврежденной рукояткой или поврежденным защитным кожухом;
- не использовать на открытом пространстве во время дождя;
- не включать при попадании воды в корпус.

Критерии предельных состояний:

- перетерт или поврежден электрический кабель;
- поврежден корпус изделия.

ХРАНЕНИЕ

Во время назначенного срока службы храните машину в сухом отапливаемом помещении. Рекомендуемая температура хранения от 0 °С до + 40 °С. Храните машину в фирменной упаковке. Перед помещением машины на хранение снимите рабочую оснастку.

ТРАНСПОРТИРОВКА

Во время транспортировки недопустимо прямое воздействие осадков, прямых солнечных лучей, нагрева и ударов. Транспортировка должна осуществляться только в фирменной упаковке при температуре окружающей среды от - 20 °С до + 40 °С.

УТИЛИЗАЦИЯ

Машина, выработавшая назначенный срок службы, подлежит утилизации в соответствии с правилами, установленными природоохранным и иным законодательством страны, в которой эксплуатируется машина.

СРОК СЛУЖБЫ

Средний срок службы изделия при условии соблюдения потребителем правил эксплуатации составляет 5 лет.

ГАРАНТИЙНЫЕ ОБЯЗАТЕЛЬСТВА

RU

На изделие распространяется гарантия производителя.

Период гарантийного обслуживания указан в гарантийном талоне и исчисляется с момента продажи. Правила гарантийного обслуживания приведены в гарантийном талоне.

ДАТА ИЗГОТОВЛЕНИЯ

Дата изготовления проставляется на изделии в виде кода:

ММYY-XXXX

1 2

1. Дата изготовления в формате месяц/год

2. Номер устройства

ИМПОРТЕР

Импортер, продавец и уполномоченное лицо в РФ: ООО «МИР ИНСТРУМЕНТА», Россия, 142700, Московская обл., г. Видное, ул. 3-я Радиальная, д. 8, пом. 1-Н, ком. 2; в РК: ТОО «Мир инструмента-Алматы», РК, Алматинская обл., Карасайский р-н, Ельтайский с/о, с. Береке. Телефон: +7 (495) 234-41-30.

Изготовитель: Nanjing X win Tools Co., Ltd. 15-2 Economical park of Nanjing 4th bridge, Donggou, Longpao Street, Luhe district, Nanjing city.

Сделано в Китае.

Изделие соответствует следующим нормативным документам:

ТР ТС 010/2011 «О безопасности машин и оборудования»;

ТР ТС 020/2011 «Электромагнитная совместимость технических средств»;

ТР ТС 004/2011 «О безопасности низковольтного оборудования»;

ТР ТС 037/2016 «Об ограничении применения опасных веществ в изделиях электротехники и радиоэлектроники».







CONTENT

SAFETY WARNINGS	16
PROPER USAGE AND GENERAL INFORMATION	16
ACCESSORIES	16
HANDLING INSTRUCTIONS	17
SPECIFICATIONS	18
GENERAL SAFETY INSTRUCTIONS FOR ELECTRIC TOOLS.....	18
OPERATION.....	20
NOISE AND VIBRATION.....	23
MAINTENANCE.....	23
POSSIBLE FAULTS.....	24
STORAGE	25
TRANSPORTATION.....	25
RECYCLING.....	25
LIFE TIME.....	25
WARRANTY OBLIGATIONS.....	25
INFORMATION ON CONFORMITY.....	25

Dear Buyer!

This product is a technically complicated one. Study thoroughly the present manual before the first start and follow all the safety precautions strictly! The negligence of them may lead to dangerous injuries! The design of the product is under constant upgrading, that is why some changes which are not included in the present manual are possible, but they do not detract the service properties of the product.

SAFETY WARNINGS

	WARNING! Indicates a potentially hazardous situation which, if not avoided, could result in injury or equipment damage.
	Electric Shock Risk!
	Flammability!
	ATTENTION: Read the manual attentively in order to reduce the risk of injury.

EN

PROPER USAGE AND GENERAL INFORMATION

Power drill-driver (hereinafter referred to as «machine», «tool») is designed for screwing/unscrewing screws and bolts, drilling into different constructional materials (including metal, wood, plastic, etc.).

The device is designed for usage at an environment temperature from 0°C to 40°C, relative humidity not more than 80% and absence of direct exposure of atmospheric condensation and excessive air dustiness.

The machine is intended only for private use and must be used in intermittent duty not more than 20 hours per month. It is recommended to use on-loading not more than a nominal, during 10-15 minutes and then to have a break for 20-30 minutes. This usage mode enables to complete domestic tasks effectively and prevents the tool from a premature coming out of order.

This manual contains the information and the requirements necessary and sufficient for a sure, effective and secure use of the tool.

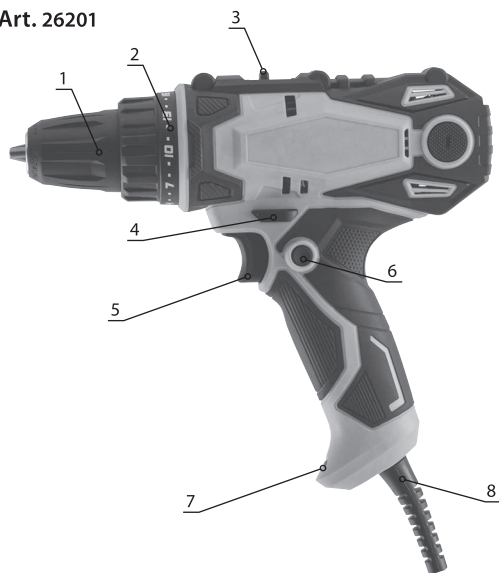
Due to ongoing activities in order to improve the tool the manufacture reserves the right to make minor changes in its construction, not mentioned in this manual and not worsening its consumer and operational properties, effective and secure use.

ACCESSORIES

Article/Model	26201/SD-300-10	26211/ISD-300-13
1. Power drill-driver	1	1
2. Instruction manual with warranty card	1	1

HANDLING INSTRUCTIONS

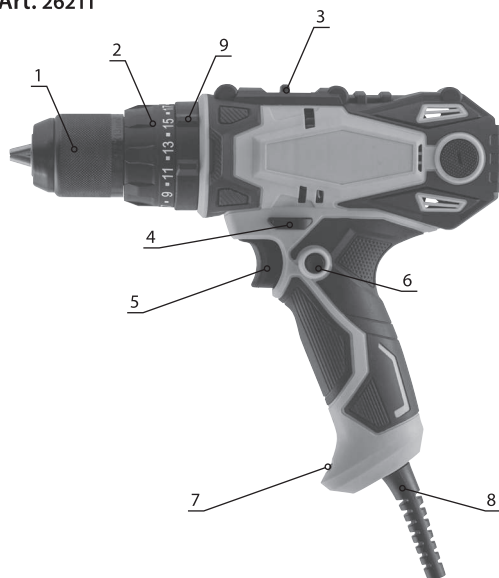
Art. 26201



1. Quick chuck
2. Torque adjustment ring
3. Rotation switch (mode switch)
4. Rotation direction switch
5. Switch
6. Switch lock button
7. LED light of the working area
8. Power cable

pic. 1

Art. 26211



1. Quick chuck
2. Torque adjustment ring
3. Rotation switch (mode switch)
4. Rotation direction switch
5. Switch
6. Switch lock button
7. LED light of the working area
8. Power cable
9. Mode switch

pic. 2

SPECIFICATIONS

Article/Model	26201/SD-300-10	26211/ISD-300-13
Power consumption, $\pm 10\%$, W	300	300
Maximum torque, Nm	40	40
Adjustable torque settings	22+1	19+1
Adjustment of rotation speed	Yes	Yes
Number of gear speeds	2	2
No-load speed, min.^{-1}	0-400/0-1600	0-400/0-1600
Rated voltage, V	230	230
Frequency, Hz	50	50
The range of diameters of shanks of tooling, mm	0,8-10	2,0-13
Maximum drilling diameter in steel, mm	10	10
Maximum drilling diameter in wood, mm	20	20
Maximum drilling diameter in concrete, mm	-	6
Reverse	Yes	Yes
Impact mode	No	Yes
Power cable length, m	3	3
Chuck	three-cam, single-lift, plastic	three-cam, single-lift, plastic
Degree of protection against penetration of objects and liquids	IP20	IP20
Sound pressure level, L_{pA}	88,2	88,2
Ambivalence of sound pressure level, L_{pA}	1,5	1,5
Vibration level, a_h	3,9	3,9
Ambivalence of vibration level, a_h	1,5	1,5
Degree of protection against electric shock	II	II
Package	Box	Box
Net weight, $\pm 3\%$, kg	1,4	1,6
Gross weight, $\pm 3\%$, kg	1,9	2,1

GENERAL SAFETY INSTRUCTIONS FOR ELECTRIC TOOLS

**WARNING!**

Before starting work read all safety information and instructions.

Non-observance to the safety rules and instructions may lead to electric shock, fire and/or severe injury.

Keep all safety instructions for subsequent use

The term «power tool» refers to your electric (with cable) or battery power (wireless) tool in all the instructions below.

Workplace safety

Keep the workplace clean and provide it with good light. Poor light or mess at workplace may lead to an accident. Do not use power tools if there is a danger of fire or explosion, for example, near flammable liquids, gas or dust. During work electric tools give up sparks, which can ignite dust or flammable vapors.

While working with power tools do not keep close children or other people. A distraction may cause loss of control over the work.

Electrical safety

A cable plug of an electric tool must match a power outlet. Never modify an electrical cable plug. Do not use connecting adapter plugs, if there is a ground wire in the power cable of the electric tool. Usage of the original cable plug and a corresponding power outlet reduces the risk of electric shock.

While working with electric tool avoid physical contact with grounded objects such as pipelines, radiators, electric stoves and refrigerators. The risk of electric shock increases if your body is grounded.

Do not use electric tool in the rain or in a humid environment. Water entering into the electric tool increases the risk of electric shock.

Handle electrical cable with care. Never use the cable for carrying electric tool or pulling its plug out of the receptacle. Do not expose electrical cable to high temperatures and lubricants; keep it away from sharp edges and moving parts of the tool. Damaged or entangled cable increases the risk of electric shock.

While working with electric tool outdoors use an extension cable intended for outdoor use. Using the cable suitable for working outdoors reduces the risk of electric shock.

While working with electric tool in a humid environment use a power supply equipped with a safety protective shutdown device. The usage of this device reduces the risk of electric shock.

Personal safety

While working with electric tools be careful, watch what you do and use common sense. Do not use electric tool if you are tired, as well as being under the influence of alcohol or drugs lowering the reaction and other remedies. The slightest negligence may cause serious injury while working with electric tools.

While working use personal protective equipment. Always wear safety glasses. Timely using of protective equipment such as: dust mask, boots with non-slip sole, safety hat or noise protection headphones, significantly reduces the risk of injury.

Do not allow unintended start. Before plugging in electric tool and/or connecting it to the battery lift or move it, be sure the switch is in the «off» position. Do not carry electric tool with the trigger switch pressed and do not plug the electric tool into a power outlet if the switch is set to «on». This may lead to an accident.

Before turning on the electric tool remove from it all adjusting keys or spanners. An adjusting key or spanner left fixed on the rotating part of the electric tool can cause severe injury.

Work in a steady posture. Always keep your balance and a steady posture. This will allow you not to lose control when working with electric tool in an unexpected situation.

Dress properly. Do not wear loose clothes or jewelry while working. Make sure your hair, clothing or gloves are at a constant distance from the rotating parts of the tool. Loose clothes, jewelry or long hair can get into the rotating parts of the tool.

If the electric tool is equipped with a dust collection and removal device, make sure this device is properly connected and used. The use of a dust removal device significantly reduces the risk of an accident due to a dusty working space.

Use of electric tools and technical care

Do not overload the electric tool. Use your tool for its intended purpose. The electric tool works safe and secure only if you keep to the parameters specified in its technical specifications.

Do not use the electric tool if its switch cannot be set to the «on» or «off» position. Electric tool with a broken switch is dangerous and must be repaired.

Unplug the electric tool from the power outlet and/or remove battery before adjusting, replacement of accessories or when storing electric tool. Such precautions reduce the risk of an accidentally turning on of the electric tool.

Store unused electric tools out of the reach of children and do not let persons who are not familiar with electric tool or these instructions work with electric tools. Electric tools are dangerous in the hands of inexperienced users.

Check an electric tool regularly. Check alignment accuracy and ease of movement of moving parts, integrity of parts and any other elements of the electric tool affecting its work. Do not use a broken electric tool until it is completely repaired. Most accidents are the result of insufficient maintenance of the electric tool.

Watch out for sharpness and cleanness of cutting accessories. Sharp-edged accessories allow avoiding jamming and make work less tiring.

Use electric tool and accessories in accordance with this manual and taking into account the working conditions and nature of future work. Misuse of the electric tool can create a hazardous situation.

Maintenance

Your electric tool must be repaired only by qualified specialists using original spare parts. This will ensure safety and reliability of your electric tool in further use.

Additional security measures for hand-held drilling machines

Hold electric tool for insulated handles when performing operations during which working tooling can touch the hidden wiring or its own cable. The contact with live wire may cause voltage on metal parts of electric tool, which creates danger of electric shock.

Use appropriate metal detectors to find hidden wires/pipes or contact your local utility company for help. Damage to a hidden pipeline may cause an explosion. Damage to the water supply leads to material damage and may cause electric shock.

Hold power cable away from the rotating working tooling. If you lose control of your electric machine, the power cable may be cut or grabbed by the rotating tooling.

When jamming the working tool immediately turn the machine off. The machine responds with a sharp push to the unexpected seizure of the drill.

Use additional handles supplied with the product. Losing control of the machine can cause injury.

Workpiece mount. A workpiece placed in a jig or in a vice is held more securely than in your hand.

The machine can be released from your hands only after complete stop.

Keep the engine in good condition. In case of failure, the appearance of suspicious smell characteristic of burning insulation, strong noise, knocking, sparks, turn the machine off immediately and contact the service center.

Transport the machine in original packaging. Remove the tool before packing, fold and lock the cord.

Residual risks

The following risks are characteristic when using electrical drills:

- Injuries caused by touching hot or rotating tool parts

In spite of the compliance with relevant security means instructions and use of safety devices, some residual risks cannot be completely eliminated. They are:

- Risk of pinching fingers when changing working tooling.
- Damage to health due to vibration appearing at work.

OPERATION

Machine structure

The machine consists of a plastic case with an electric motor and a planetary gear. The gearbox is equipped with an adjustable mechanical clutch, providing a limitation of the maximum torque on the spindle. The case goes into the handle in which the switch is installed.

The model ISD-300-13 is equipped with an impact mode, iwhich increases the efficiency of the machine when drilling hard and brittle materials (brick, concrete, etc.).

LED light of the working area is located at the bottom of the handle at the front.

**ATTENTION!**

Always disconnect the power cable from the electrical outlet before preparing for the operation, adjustment, maintenance of power tools.

Before using the tool, you must:

- inspect the machine and make sure it is complete and there is no external damage;
- make sure the power switch is working correctly;
- after transportation in winter conditions before switching on, keep the machine at room temperature until the condensate is completely dry;
- wipe the exterior of the machine with a cloth;
- secure the workpiece;
- put the protective equipment on (glasses, ear protectors, gloves) before starting work, put the tool in a comfortable position, take steady posture;
- try the machine idle first (as well as after replacing drill or bit).

Installation/ withdrawal of the working tool**ATTENTION!**

When installing, removing, replacing the tooling disconnect the power plug. Accidental switching on of the machine when changing accessories may cause significant injury.

To open the chuck turn counterclockwise (viewed from the front) the outer ring of its clutch, as long as the shank of the working tool does not fit freely between the chuck jaws.

Install the working tool in the chuck. Use the working tool with cylindrical or hex shank with the diameter from 0.8 to 10 mm (for model SD-300-10) or from 2.0 to 13 mm (for model ISD-300-13). The working tooling with shank diameter less than specified cannot be centered properly in this chuck.

Clamp the chuck turning counterclockwise the outer ring of its clutch.

Make trial run of the tool to be sure the working tool is installed and centered properly.

Main connection**ATTENTION!**

Power tools should only be connected to single-phase AC power, the voltage of which corresponds to the voltage indicated on the rating plate located on the tool housing. If the rating plate indicates a voltage of 230V, then the power tool can also be switched on to a main with a voltage of 220 V.

When working outdoors use industrial extension cords intended for outdoor use. Do not use homemade extensions. When working outdoors connect power tools to the power circuit equipped with a differential automatic with a response current of not more than 30 mA, this will reduce the risk of electric shock.

When connecting ensure that the insulation of the electrical cable and the power plug of the machine is intact. Make sure the machine's power switch is in the «off» position.

This power tool can be connected to power outlets that do not have a protective ground, since it has double insulation (protection class II).

Spindle speed adjustment

The machine has the function of easy rotation speed change of the working tooling.

The switch 5 (pic.1, 2) allows to increase smoothly the rotation speed from zero to maximum.

**ATTENTION!**

Do not overload the machine operating at reduced speeds. Decreasing the engine rotor speed impairs the cooling of the machine.

Reversing rotation



ATTENTION!

Reverse mode should only be performed with the engine off. Reverse mode change is forbidden while the machine is running.

Switching the direction of rotation is carried out using switch 4 (pic. 1, 2). The switch has 2 fixed positions. When pressed all the way on the switch on the right, right-hand rotation of the spindle is switched on, when pressed on the left – left-hand. The corresponding symbols are printed on the movable switch strip.

Switching speeds/modes

Switching is carried out using the switch 3 (pic. 1,2). The switch has two positions indicated by numbers «1» and «2».

Position «1» corresponds to a lower speed of rotation of the chuck, this mode is designed for screwing and unscrewing screws and other works, requiring the application of significant torque. The tool develops maximum torque in this position of the switch.

Position «2» corresponds to the increased speed of rotation of the chuck, this mode is designed to perform the most efficient drilling. The maximum torque at this position of the switch is less than at the position «1».

In case the switch 3 does not reach the end position, you need to bring it back, turn the machine on and off by briefly pressing the switch, perform speed change after stopping the engine.




ATTENTION!

Do not switch speed until the spindle stops. Always send the switch 3 key to the end, do not leave it in an intermediate position. Failure to follow instructions may cause damage to the gearbox.

Torque limit adjustment

Limit torque function allows you to choose the optimal effort of tightening screws depending on their size and working conditions. The choice of the optimal tightening force is carried out empirically.

Change of the torque limit is carried out by setting ring 2 to the position indicated by the arrow located at the top of the case.

- positions 1... 22 (model SD-300-10) or 1-19 (model ISD-300-13) serve for screwing in/out screws, however, higher number corresponds to a higher torque;
- position  is for drilling, wherein torque limiting function is blocked.


NOTE. Numeric values indicated on the ring 2 (pic. 1) do not reflect torque values expressed in Newton meters, and indicate exclusively the ordinal position of the adjustment ring.

LED light of working area

LED light of working area turns on simultaneously with the engine when you press the switch key.

Enable impact mode (model ISD-300-13)

To increase the drilling efficiency of hard and brittle materials such as bricks, concrete, etc. the machine (model ISD-300-13) is equipped with an impact function. To activate the impact function

move the mode switch 9 (pic. 1) to the position marked with . Switching can be done regardless of whether the engine is on or not. To deactivate the impact function, move the switch

to the position marked .

Please note that it is necessary to apply force of about 200H (20kgs) to the machine in the direction of supply to work effectively in impact mode when drilling brick or concrete. For efficient drilling of holes with a diameter of more than 6 mm in concrete foundations, it is recommended to use rotary hammers with appropriate accessories.

While working:

- do not overload the machine, watch for the engine housing heat up, take breaks in time;
- do not allow mechanical damage, shock, falling of the tool on hard surfaces, etc.;
- protect the machine from exposure to intense heat sources or chemically active substances, as well as from the ingress of liquids and foreign solid objects inside the machine;
- ensure effective removal of processing products from the cutting zone;
- do not block or obstruct the ventilation openings in the machine housing;
- turn off the machine using the switch before connecting/disconnecting from the power supply.

At the end of the work:

- disconnect the tool from the mains making sure the switch is in the off position;
- clean the machine and accessories from dirt.

Recommendations for use

Before you start processing a part, you must secure it, especially if it has light weight.

When drilling metal it is recommended to use lubricating and cooling fluids in the cutting zone.

When drilling holes of significant diameter, it is recommended to first drill a hole of a smaller diameter, and then drill it to the required.

When drilling through holes in metals or plastics, be careful when the drill leaves the material – tangible jerk possible, reduce feed force.

Do not overheat external machine parts during long work. If there is an excessive heat, stop working, let the tool work without load for 1...2 minutes for engine cooling, turn off the engine and take a break until the gear housing becomes cool.

Do not allow the machine work when there is extraneous or uncharacteristic noise in the engine or gear. When there are noises turn off the tool and contact an authorized service.

Do not operate the machine when visible flashes appear in the engine ventilation openings, stop working and contact the service center for diagnostics and, possibly, replacement of carbon brushes.

NOISE AND VIBRATION

Noise and vibration characteristics are given in the table №1.

The noise and vibration levels specified in this manual is measured by measurement method, prescribed in the standard, and can be used to compare. However, if the Electrical Drill Driver will be used for other work with the use of working tools not provided by the manufacturer or maintenance will not meet the requirements, the vibration level may be different.



ATTENTION!
Always use personal ear protection.

MAINTENANCE



ATTENTION!
Before starting maintenance and adjustment of the Electrical Drill Driver unplug the power cord from the power outlet. To ensure quality and safe functioning keep your tool and vents clean at all times.

If you notice a decrease in the frequency of rotation of equipment or extraneous noise during operation, it is necessary to hand over the device to the service center for its diagnosis and repair.

Working tool maintenance. The use of the worn working tool reduces the effectiveness of the work and may result in motor or gearbox failure, it is therefore necessary to periodically replace worn out tooling as soon as this becomes necessary.

Electric motor care. You must be especially careful with the electric motor, avoid getting liquids and foreign objects inside the case. Keep your ventilation holes clean, blow them regularly with compressed air or clean them with a brush. When noticeable sparks appear, contact an authorized service center for diagnostics and possibly replacement of carbon brushes.

To prevent dust and grease leakage this machine has a hermetic design. Therefore, the tool can be used for a long time and you have no need to replace or add grease. After initial commissioning change lubrication every 6 months of operation. To replace the lubricant, contact the service center.

In case of any damage to the power cord turn off the Electrical Drill Driver immediately, carefully, without touching the places of damage, disconnect it from the mains.



ATTENTION!

The tool uses power cord with mounting type Y: for security it must be replaced by authorized repair shop personnel.

POSSIBLE FAULTS

Fault	Probable cause	Elimination method
The tool does not turn on, the power indicator is off	Broken power cord or mounting wire, power cord malfunction	Call the service center.
	Faulty switch	Call the service center
	Brush wear	Call the service center
Formation of a circular light on the collector.	Fault in the armature winding.	Call the service center
	Wearout/«hang» of brushes.	Call the service center
Increased noise in the gear	Wearout/breakage of the mechanism parts.	Call the service center
When working smoke or smell of burning insulation is generated from the vent.	Interturn closure of armature or stator windings	Call the service center
	Malfunction of the electrical part of the instrument	Call the service center
Increased machine vibration	Worn/broken gears or bearings	Call the service center
	Faulty or improperly installed tooling	Replace or reinstall a tooling

The List of Critical Failures

- do not use at strong sparking
- do not use at strong vibration
- do not use with the damaged or bare wire
- do not use at appearing of smoke out of the body of the tool

Possible Wrong Actions of the Stuff

- do not use with the damaged handle or protective cover
- do not use outside during rainy weather
- do not switch on if water has come inside

Limited State Criteria

- the wire is worn down or damaged
- the body of the tool is damaged

STORAGE

During the assigned service life, store the machine in a dry heated room. Recommended storage temperature is from 0 °C to +40 °C. Store the tool in the original packaging.

Before placing the drill in storage remove the working tool.

TRANSPORTATION

During the transportation direct exposure of precipitation, direct sunlight, heat and shock is not allowed. Transportation should be carried out only in the original packaging at temperature from - 20 °C to + 40 °C.

RECYCLING

A tool, developed a designated service life, must be recycled according the rules established by environmental and other laws of the country, where the tool is operated.

LIFE TIME

Average product life time is 5 years if the customer follows the rules of operation.

WARRANTY OBLIGATIONS

The product is covered by the manufacturer's warranty.

The warranty period is specified in the warranty card and calculated from the date of sale. Terms of warranty service are given in the warranty card.

INFORMATION ON CONFORMITY

The product complies with the following regulatory documents:

TP TC 010/2011 «About the safety of machinery and equipment»

TP TC 020/2011 «Electromagnetic compatibility of technical equipment»

Manufacturer: Nanjing X win Tools Co., Ltd. 15-2 Economical park of Nanjing 4th bridge, Donggou, Longpao Street, Luhe district, Nanjing city.

Made in China.



Гарантийный талон

срок гарантии 36 месяцев

ВНИМАНИЕ!

Пожалуйста, требуйте от продавца полностью заполнить все поля гарантийного талона.

Наименование изделия:

Серийный номер:

Дата продажи:

Наименование и адрес торговой организации:

Изделие проверено в присутствии потребителя:

Печать торговой организации и подпись продавца:

Благодарим вас за приобретение нашей продукции. Фирма-изготовитель предоставляет на приобретенное вами изделие настоящую гарантию сроком на 36 месяцев со дня продажи.

ВНИМАНИЕ! ИЗДЕЛИЕ В ГАРАНТИЙНУЮ МАСТЕРСКУЮ СДАЕТСЯ В ЧИСТОМ ВИДЕ.

Гарантийные обязательства компании ООО «МИР ИНСТРУМЕНТА»

При покупке изделия требуйте проверки его комплектности и исправности в вашем присутствии, инструкцию по эксплуатации на русском языке и заполненный гарантийный талон.

Перед началом работы с данным изделием следует внимательно ознакомиться с инструкцией по эксплуатации. Все условия гарантии соответствуют действующему законодательству РФ.

Гарантийный срок на данное изделие составляет 36 месяцев и исчисляется со дня продажи конечному потребителю.

На аккумуляторные батареи, входящие в комплект поставки инструмента, а также на продающиеся отдельно гарантийный срок составляет 12 месяцев.

В случае устранения недостатков товара гарантийный срок на него продлевается на период, в течение которого товар находился в ремонте. Указанный период исчисляется со дня обращения потребителя с требованием об устранении недостатков товара до дня выдачи его по окончании ремонта.

Гарантийные обязательства распространяются только на неисправности, выявленные в течение гарантийного срока и обусловленные производственными или конструктивными факторами.

Гарантия не распространяется:

- Если детали были подвержены рабочему и другим видам естественного износа, а также при неисправности инструмента, вызванной данными видами износа.
- На неисправности инструмента, вызванные несоблюдением инструкций по эксплуатации или произошедшие в результате использования инструмента не по назначению, во время использования при неблагоприятных условиях окружающей среды, ненадлежащих производственных условиях, вследствие перегрузок или недостаточного, ненадлежащего технического обслуживания или ухода, в том числе при засорении топливной системы, самостоятельной регулировке карбюратора, работе при пониженном или повышенном напряжении питающей сети.
- При использовании изделия в условиях высокой интенсивности работ и сверхтяжелых нагрузок. К безусловным признакам перегрузки изделия относятся, помимо прочих, появление цветов побежалости, деформация или оплавление деталей и узлов изделия, потемнение или обугливание изоляции проводов под воздействием высокой температуры, коробление деталей и корпуса двигателя.
- На механические повреждения (трещины, сколы и т.д.) и повреждения, вызванные воздействием агрессивных сред, высокой влажности и высоких температур, попаданием инородных предметов в вентиляционные отверстия электроинструмента, а также повреждения, наступившие вследствие коррозии металлических частей и неправильного хранения.
- На естественный износ принадлежностей, быстроизнашивающихся частей и расходных материалов, таких как свечи зажигания, ручные стартеры ДВС, фильтры, приводные ремни, направляющие ролики, резиновые амортизаторы, уплотнители, прокладки, сальники, манжеты и другие РТИ, шины колес, защитные кожухи, пыльные цепи, пыльные шины, ведущие и ведомые звездочки, крыльчатки насосов, лески и головки для триммера, кабели питания, сварочные кабели, зажимы массы и электрододержатели, шланги, моечные пистолеты, форсунки, пенокомплекты, цанги, патроны, подошвы, угольные щетки, стволы перфораторов, ножи, пилки, абразивы, сверла, буры и т.п.
- При наличии следов вскрытия, ремонта или модификации инструмента вне уполномоченного сервисного центра.
- На повреждения и дефекты, вызванные неблагоприятными атмосферными и иными внешними воздействиями на изделие, такими как дождь, снег, повышенная влажность, нагрев, агрессивные среды, стихийное бедствие.
- В случае использования принадлежностей, расходных материалов и запасных частей, ГСМ, не рекомендованных производителем.
- На профилактическое и техническое обслуживание изделия, например: регулировку, чистку, смазку, замену расходных материалов и другие виды работ, не связанные с производственным дефектом.

Средний срок службы изделия – 5 лет.

Устранение неисправностей, признанных как гарантийный случай, осуществляется на выбор компании посредством ремонта или замены неисправного инструмента на новый (возможно, на модель следующего поколения). Замененные инструменты и детали переходят в собственность компании.

Гарантийные претензии принимаются в течение гарантийного срока. Для этого необходимо предъявить или отправить неисправный инструмент в сервисный центр (адреса и контактные данные указаны на сайте ipsremont.ru) или в торговую точку по месту приобретения товара, приложив заполненный гарантийный талон, подтверждающий дату покупки товара и его наименование. Инструмент, направленный в торговую точку или в сервисный центр в частично или полностью разобранном виде, под действие гарантии не подпадает. Все риски по пересылке инструмента в торговую точку или в сервисный центр несет владелец инструмента. Другие претензии, кроме упомянутого права на бесплатное устранение недостатков инструмента, под действие гарантии не подпадают.

С уважением, компания ООО «МИР ИНСТРУМЕНТА»

Изделие проверялось в моем присутствии, исправно, укомплектовано, внешний вид без повреждений. Всю необходимую для использования данного изделия информацию и руководство от продавца получил, с условиями гарантии ознакомлен и согласен, правильность заполнения гарантийного талона проверил.

_____ Подпись покупателя

Адреса и телефоны сервисных центров вы можете найти на сайте www.ipsremont.ru или уточнить в филиалах компании ООО «МИР ИНСТРУМЕНТА». Адреса и телефоны филиалов указаны на официальном сайте компании ООО «МИР ИНСТРУМЕНТА» www.instrument.ru.



СВЕДЕНИЯ О РЕМОНТЕ

№1 №1

ОТРЫВНОЙ ТАЛОН



Заполняется сервисным центром

Сервисный наряд №

Дата поступления

Дата выдачи

Наименование сервиса

Исполнитель Ф.И.О.

Печать сервисного центра и подпись ответственного лица

МП

Заполняется продавцом

Наименование изделия

Серийный номер

Дата продажи

МП

Печать торговой организации



СВЕДЕНИЯ О РЕМОНТЕ

№2 №2

ОТРЫВНОЙ ТАЛОН



Заполняется сервисным центром

Сервисный наряд №

Дата поступления

Дата выдачи

Наименование сервиса

Исполнитель Ф.И.О.

Печать сервисного центра и подпись ответственного лица

МП

Заполняется продавцом

Наименование изделия

Серийный номер

Дата продажи

МП

Печать торговой организации



СВЕДЕНИЯ О РЕМОНТЕ

№3 №3

ОТРЫВНОЙ ТАЛОН



Заполняется сервисным центром

Сервисный наряд №

Дата поступления

Дата выдачи

Наименование сервиса

Исполнитель Ф.И.О.

Печать сервисного центра и подпись ответственного лица

МП

Заполняется продавцом

Наименование изделия

Серийный номер

Дата продажи

МП

Печать торговой организации

Заполняется сервисным центром

Сервисный наряд №

Дата поступления

Дата выдачи

Наименование сервиса

Исполнитель Ф.И.О.

Контактная информация пользователя

Ф.И.О.:

Адрес:

Телефон:

Подпись покупателя _____ МП





Заполняется сервисным центром

Сервисный наряд №

Дата поступления

Дата выдачи

Наименование сервиса

Исполнитель Ф.И.О.

Контактная информация пользователя

Ф.И.О.:

Адрес:

Телефон:

Подпись покупателя _____ МП





Заполняется сервисным центром

Сервисный наряд №

Дата поступления

Дата выдачи

Наименование сервиса

Исполнитель Ф.И.О.

Контактная информация пользователя

Ф.И.О.:

Адрес:

Телефон:

Подпись покупателя _____ МП





