

ГАЗОНОКОСИЛКА ЭЛЕКТРИЧЕСКАЯ

DLM 1200E / DLM 1600E

ОГЛАВЛЕНИЕ

Комплектация	2
Технические характеристики	3
Описание изделия	4
Информация по безопасности	5
Сборка изделия	7
Эксплуатация изделия	9
Техническое обслуживание	10
Поиск неисправностей	12
Хранение и транспортировка	13
Гарантийное обслуживание	14
Утилизация устройства	15

Производитель оставляет за собой право на внесение изменений в конструкцию, дизайн и комплектацию изделий.

Изображения в инструкции могут отличаться от реальных узлов и надписей на изделии.

**Адреса сервисных центров по обслуживанию
силовой техники DAEWOO Вы можете найти на сайте
WWW.DAEWOO-POWER.RU**



EAC — Соответствует всем требуемым Техническим регламентам Таможенного союза ЕврАзЭС.

Благодарим Вас за приобретение газонокосилки **DAEWOO**

В данном руководстве содержится описание техники безопасности и процедур по обслуживанию и использованию устройства, а также самая свежая информация, доступная к моменту печати. Хотим предупредить, что некоторые изменения, внесенные производителем, могут быть не отражены в данном руководстве. А также изображения и рисунки могут отличаться от реального изделия. При возникновении проблем используйте контактную информацию, расположенную в конце руководства. Перед началом работы с устройством необходимо внимательно прочитать все руководство. Это поможет избежать возможных травм и повреждения оборудования.

КОМПЛЕКТНОСТЬ*

Корпус газонокосилки в сборе — 1 шт.
Нижняя рукоятка — 2 части
Верхняя рукоятка — 1 шт.
Болты — 2 шт.
Винты — 2 шт.
Барашки — 2 шт.
Травосборник — 2 части
Крепеж для кабеля — 1 шт.
Руководство пользователя — 1 шт.
Гарантийный талон — 1 шт.

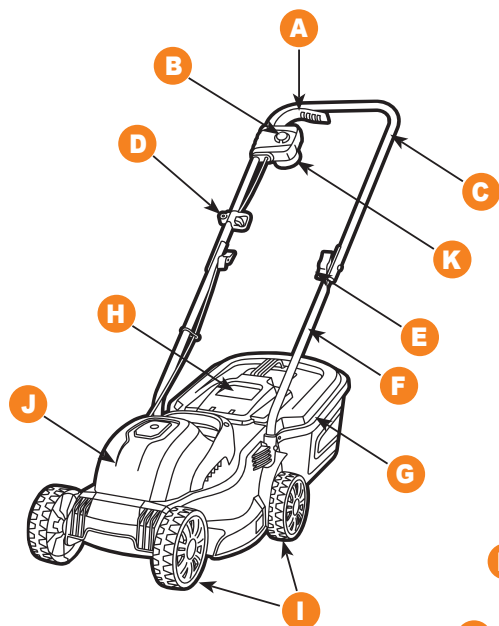
*На усмотрение производителя в некоторые модели могут быть добавлены дополнительные аксессуары и принадлежности, о чем указывается на упаковке товара или на специальном стикере.

ТЕХНИЧЕСКИЕ ХАРАКТЕРИСТИКИ

Модель	DLM 1200E	DLM 1600E
Мощность, Вт	1200	1600
Тип двигателя	электрический	электрический
Производитель двигателя	DAEWOO	DAEWOO
Напряжение/частота тока, В/Гц	230~240V,50Hz	230~240V,50Hz
Ширина среза, мм	320	340
Высота среза min-max, мм	25-65	25-65
Объем травосборника, л	32	40
Регулировка высоты кошения	3 позиции	5 позиций
Диаметр колес (передние/задние), мм	140/140	140/160
Материал корпуса	ABS-пластик	ABS-пластик
Класс защиты	IPX4	IPX4
Вес нетто, кг	7	10.5
Габариты в упаковке (ДхШхВ), мм	570*370*285	655*400*325

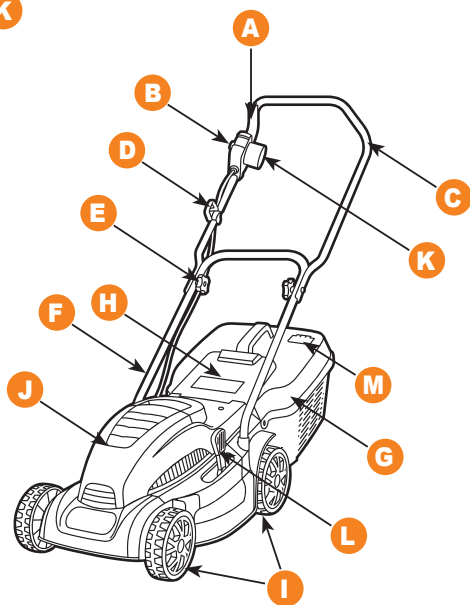
ОПИСАНИЕ ИЗДЕЛИЯ

DLM 1200E



- A. Рукоятка включения
- B. Кнопка защиты
- C. Верхняя рукоятка
- D. Фиксатор кабеля
- E. Барашек
- F. Нижняя рукоятка
- G. Травосборник
- H. Защитная крышка

DLM 1600E



- I. Колеса
- J. Корпус газонокосилки
- K. Разъем 220В
- L. Рукоятка регулировки высоты кошения (только для DLM 1600E)
- M. Индикатор наполнения травосборника (только для DLM 1600E)

ИНФОРМАЦИЯ ПО БЕЗОПАСНОСТИ

Перед началом эксплуатации внимательно прочитайте данное руководство пользователя. Работа с устройством без ознакомления с данным руководством может привести к повреждению техники и получению травм.

Необходимо обратить особое внимание на следующие предупреждения:

- Приводить устройство в действие разрешается только, находясь в хорошем физическом и психическом состоянии.
- Не используйте газонокосилку под дождем и в условиях повышенной влажности. Не трогайте устройство влажными руками.
- Перед началом эксплуатации газонокосилки необходимо узнать варианты аварийной остановки.
- Не допускайте никого к работе с газонокосилкой без прочтения данной инструкции.
- Держите детей и домашних животных вдали от устройства.
- Запрещается работать с устройством после приема лекарств, употребления алкогольных напитков и наркотиков, которые могут оказать негативное влияние на реакцию работающего.
- Данное устройство предназначено только для обработки газонов. Использование газонокосилки в других целях запрещено.
- Не используйте газонокосилку, если устройство или его элементы находятся в неисправном состоянии.
- Удалите всех посторонних лиц на расстояние не менее 5 м. от места работы с газонокосилкой.
- Не начинайте работу, пока территория не освобождена от посторонних предметов.
- Храните устройство в местах, недоступных для детей.
- При эксплуатации устройства всегда одевайте прочную обувь на нескользящей подошве.
- Перед использованием всегда производите визуальный осмотр, что бы убедиться, что элементы и детали не изношены и не имеют повреждений. При повреждении ножа необходимо выполнить замену до начала работы с устройством, чтобы не нарушить баланс устройства.
- Всегда следите за правильным расположением устройства на склонах, что бы избежать потери контроля над управлением и опрокидывания.
- Смену направления движения на холмистой местности надо производить с большей осторожностью, чтобы не потерять контроль над устройством.
- Всегда извлекайте вилку из розетки, перед тем как оставить изделие.
- Следите за препятствиями при движении газонокосилки назад, чтобы не споткнуться.
- Откладывайте газонокосилку, только после выключения и полной остановки ножа.
- Используйте только оригинальные запчасти **DAEWOO**, обращаясь за обслуживанием в авторизованные сервисные центры.

ОПИСАНИЕ СИМВОЛОВ



Внимание! При работе с устройством соблюдайте технику безопасности.



Внимание! Опасность попадания отбрасываемых элементов в человека. Не стойте перед работающим устройством.



Внимание! Внимательно прочитайте руководство пользователя перед эксплуатацией.



Используйте средства индивидуальной безопасности при работе с устройством для защиты органов зрения и слуха.



Соблюдайте дистанцию при работе



Не подносите руки к вращающимся частям устройства.



Внимание! Держите руки и ноги вдали от режущих инструментов.



Электрический кабель располагать вдали от режущих инструментов.



Держите руки и ноги вдали от режущих инструментов. Извлеките вилку из розетки перед проведением сервисных работ.



Не используйте устройство во время дождя и в условиях повышенной влажности.

ВНИМАНИЕ

Несоблюдение указаний по технике безопасности может стать причиной поражения электрическим током, травм и пожара.

Поломка устройства, вызванная несоблюдением условий эксплуатации, не является гарантийным случаем.

Сохраняйте эти инструкции на протяжении всего срока пользования газонокосилкой **DAEWOO**.

СБОРКА ИЗДЕЛИЯ

1. Извлеките изделие и все части из коробки.
2. Установите блок управления на направляющую верхней рукоятки: отсоедините боковое крепление на блоке управления, закрепите его на рукоятке и зафиксируйте крепление с помощью клипс (рис. 1)
3. Вставьте 2 нижние части рукоятки в отверстия на корпусе газонокосилки и зафиксируйте шурупами (рис. 2)
4. Установите фиксатор кабеля на верхнюю рукоятку ниже блока управления (рис. 3)
5. Соедините верхнюю и нижнюю рукоятки с помощью болтов и барашков, выбрав удобную для Вас высоту из 2-х положений (рис. 4)
6. Соберите травосборник (рис. 5):
 - a. Установите рукоятку
 - b. Соедините 2 части между собой, сначала основание и потом клипсы по всем сторонам
 - c. Закрепите язычок на клипсах в нижней части травосборника
 - d. Поднимите защитную крышку и установите травосборник к корпусу газонокосилки на специальные крючки с задней стороны (рис. 6)

Возможно использование газонокосилки без травосборника, но при условии, что защитная крышка должна быть обязательно закрыта!

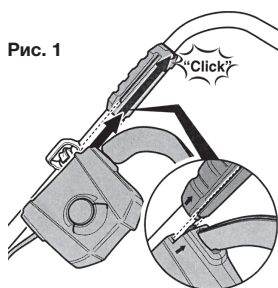


Рис. 1

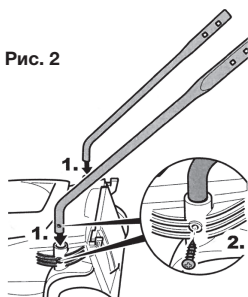


Рис. 2

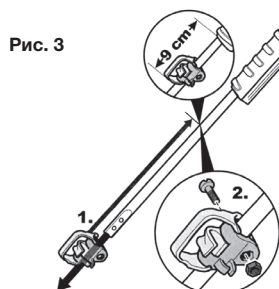


Рис. 3

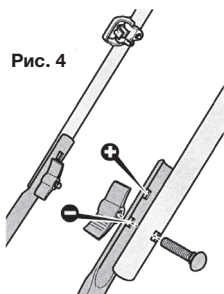


Рис. 4

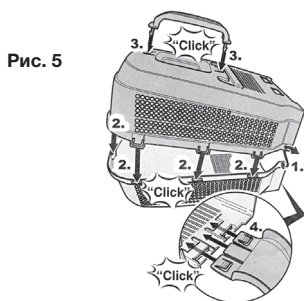


Рис. 5

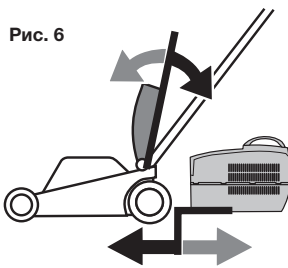


Рис. 6

РЕГУЛИРОВКА ВЫСОТЫ КОШЕНИЯ

ВНИМАНИЕ

Дождитесь остановки всех вращающихся частей. Режущий нож продолжает вращение еще несколько секунд после выключения газонокосилки.

Высота кошения изменяется путем ручной перестановки передних и задних колес в 3-х возможных позициях для **DLM 1200E** (рис. 7)

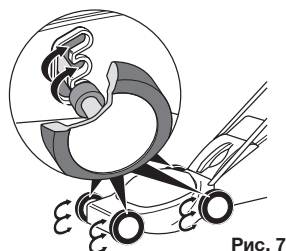


Рис. 7

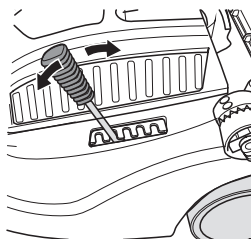


Рис. 8

С помощью рукоятки центральной регулировки L, расположенной сбоку на корпусе газонокосилки **DLM 1600E** (рис. 8)

Для модели **DLM 1200E** предусмотрены 3 регулировки для **DLM 1600E** — 5 позиций выбора высоты кошения.

Для большинства газонов рекомендуется средняя высота кошения.

Высота кошения	Позиция колес
LOW	Передние 25 мм
	Задние 25 мм
LOW TO MEDIUM	Передние 25 мм
	Задние 45 мм
MEDIUM	Передние 45 мм
	Задние 45 мм
MEDIUM TO HIGH	Передние 45 мм
	Задние 65 мм
HIGH	Передние 65 мм
	Задние 65 мм

ЭКСПЛУАТАЦИЯ ИЗДЕЛИЯ

ВНИМАНИЕ

Дождитесь, пока нож полностью остановится перед следующим включением газонокосилки, не выключайте и не включайте газонокосилку мгновенно после остановки.

ЗАПУСК

- Подсоедините газонокосилку к сети 220В, закрепив сетевой провод на специальном фиксаторе (рис. 9)
- Нажмите и удерживайте кнопку защиты (рис. 10)
- Потяните рычаг включения кверху рукоятки и держите зажатым
- Отпустите кнопку защиты и начинайте кошение.

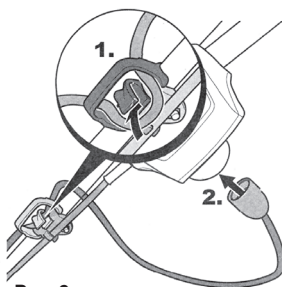


Рис. 9

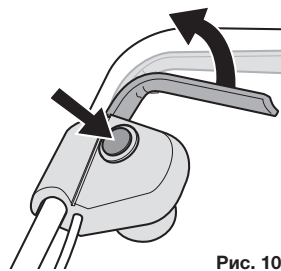


Рис. 10

ОСТАНОВКА

Отпустите рычаг включения

ДВИЖЕНИЕ

Для более удобного кошения рекомендуем начинать движение от источника электропитания и дальше вглубь обрабатываемого участка. Направляйте газонокосилку вправо от источника питания таким образом, чтобы кабель всегда оставался на скошенной стороне (рис. 11).

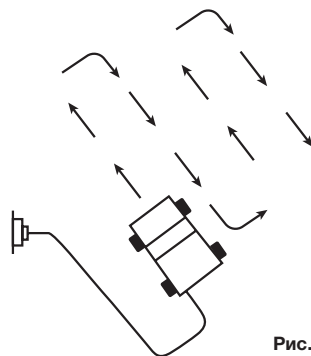


Рис. 11

ВНИМАНИЕ

Остановите кошение в случае, если мотор начинает не стабильно работать и скорость кошения заметно падает. Это может быть связано с забиванием травой ножа или травосборника. Остановите газонокосилку, дождитесь полной остановки ножа, очистите нож и травосборник от забившейся травы. Работа с заблокированным ножом, может повредить двигатель.

При большом снижении частоты вращения двигателя необходимо выбрать более высокий уровень высоты скашивания или/и уменьшить скорость движения. При очень высокой траве целесообразно косить несколькими проходами с различными высотами скашивания.

Мотор оснащен защитой, которая срабатывает при блокировке ножа или перегрузки двигателя. Если защита сработала, и двигатель внезапно остановился, отсоедините устройство от питания. Защита отключится, только при отпущенном рычаге включения. Подождите не менее 5 минут и продолжите работу. Если защита сработает снова, попробуйте увеличить высоту кошения, возможно, это связано с забиванием травой ножа.

ТЕХНИЧЕСКОЕ ОБСЛУЖИВАНИЕ

ВНИМАНИЕ

Остановите газонокосилку и отключите источник питания перед тем, как отсоединить травосборник.

Для длительной службы изделия выполняйте все требования по обслуживанию и хранению устройства.

- Регулярно проверяйте все элементы изделия на предмет трещин, ржавчины, повреждения каких-либо частей, включая нож.
- Проверяйте перед каждым запуском, что все защитные элементы и кожухи не повреждены и находятся на своих местах.
- Регулярно проводите замену всех расходных материалов и частей, перед использованием устройства.
- При поломке или нестабильной работе устройства незамедлительно обращайтесь в авторизованные сервисные службы.
- Никогда не производите обслуживание или замену каких-либо частей на подключенном к сети устройстве.
- Рабочее напряжение в сети не должно отличаться от номинального напряжения двигателя газонокосилки более чем на 10% ($230\text{В} \pm 10\%$, 50Гц).
- Не используйте газонокосилку, если не работает рычаг включения двигателя. Не тяните за кабель при выключении из розетки. Держите кабель подключения и провод удлинителя вдали от высокой температуры, масляных жидкостей, острых граней предметов или движущихся частей.

ЗАТОЧКА НОЖА

При нормальных условиях эксплуатации проверяйте остроту заточки ножа через каждые 25 часов работы и, при необходимости, затачивайте. Нож косилки необходимо затачивать с соблюдением следующих правил:

- При заточке нож охлаждать, например, водой. Нельзя допускать появления синеватого цвета, так как иначе снижается долговечность ножа.
- Режущие кромки ножа должны быть заточены равномерно, чтобы избежать вибрации из-за дисбаланса.
- Перед установкой контролировать нож на отсутствие повреждений. Нож необходимо заменить, если видны насечки, трещины или сильный износ режущих кромок.

РЕКОМЕНДУЕМЫЙ ГРАФИК ТЕХНИЧЕСКОГО ОБСЛУЖИВАНИЯ**:

порядок действий		При каждом запуске*	Каждые 50 час. или раз в сезон	Каждые 300 час. или раз в сезон
Обороты двигателя	проверка/регулировка	●		
Тормоз электродвигателя	проверка			●
Коллектор электродвигателя	проверка/очистка			●
Тросики	проверка/регулировка	●	●	
Механизм сцепления	проверка	●		
Подшипники колес	проверка/смазка		●	
Оси привода	проверка/смазка		●	
Режущее оборудование	проверка/заточка	●		
Крыльчатка	проверка	●		
Механизм регулировки высоты кошения	проверка		●	
Выключатель	проверка	●		

* Выполняется самостоятельно, согласно инструкции пользователя.

** Полный график обслуживания размещен на сайте www.daewoo-power.ru

ПОИСК НЕИСПРАВНОСТЕЙ

Неисправность	Возможная причина	Устранение
Двигатель не запускается	Отсутствует сетевое напряжение.	Проверить предохранитель.
	Соединительный кабель/вилка имеет дефект.	Проверить(специалист по электротехнике) Заменить
Повышенная вибрация во время работы	Ослаблены винты крепления ножа.	Затянуть винты ножа.
	Крепление двигателя ослаблено.	Затянуть винты крепления двигателя.
	Нож вследствие неправильной заточки или трещин имеет дисбаланс.	Нож заточить (отбалансировать) или Заменить.
Нечистое скашивание, луг становится желтым	Нож косилки затуплен или изношен.	Нож заточить или заменить.
	Скорость движения слишком большая по отношению к высоте скашивания	Уменьшить скорость движения и/или выбрать правильную высоту скашивания.
Затрудненный пуск или мощность двигателя снижается	Косьба слишком высокой или слишком влажной травы.	Высоту скашивания привести в соответствие условиям косьбы.
	Корпус газонокосилки забит травой	Очистить корпус косилки (перед очисткой вытащить сетевую вилку).
Забит канал выброса	Нож изношен.	Заменить нож.
	Косьба слишком высокой или слишком влажной травы.	Выбрать правильную высоту скашивания.
	Высокая скорость движения.	Подобрать соответствующую скорость движения

ХРАНЕНИЕ И ТРАНСПОРТИРОВКА

- Чистите внешние части устройства мягкой тканью, смоченной в воде. Не мойте устройство полностью водой, чистящими средствами и растворителями.
- Удаляйте остатки травы и других частиц из всех отделов газонокосилки, особенно вентиляционных отверстий.
- Проводите чистку ножа специальными устройствами или плотной тканью. Не трогайте нож голыми руками, во избежание порезов.
- Храните устройство в темном сухом месте. Не ставьте наверх устройства другие предметы.
- Не перетягивайте кабели.

КОНСЕРВАЦИЯ

Очистите газонокосилку. Смочите ветошь небольшим количеством масла, смажьте деку и металлические части для предотвращения образования ржавчины.

Помещение для хранения должно быть сухим и не пыльным. Кроме того, устройство следует хранить в недоступном для детей месте. Возможные неисправности на устройстве следует устранять, в принципе, перед установкой машины на хранение, чтобы она находилась всегда в состоянии готовности эксплуатации.

ТРАНСПОРТИРОВКА

- Устройство должно транспортироваться в положении, указанном на коробке.
- При погрузочно-разгрузочных работах не допускается подвергать устройство ударным нагрузкам.
- Устройство должно быть надежно закреплено, что бы не допускать его перемещения внутри транспортного средства.

ГАРАНТИЙНОЕ ОБСЛУЖИВАНИЕ

Устройства **DAEWOO** проходят обязательную сертификацию в соответствии с Техническим Регламентом о безопасности машин и оборудования. Использование, техобслуживание и хранение устройства **DAEWOO** должны осуществляться точно, как описано в этой инструкции по эксплуатации.

Срок службы изделия составляет 5 лет.

По истечении этого срока, производитель не несёт ответственность за безопасную работу изделия, а так же за причинение ущерба здоровью или имущества.

Гарантийный срок ремонта: 1 год основной гарантии + 2 года дополнительной гарантии, предоставляемой при соблюдении условий регистрации и своевременном прохождении технического обслуживания. Полные условия дополнительной гарантии описаны в Гарантийном талоне.

Производитель не несет ответственность за все повреждения и ущерб, вызванные несоблюдением указаний по технике безопасности, указаний по техническому обслуживанию.

Это, в первую очередь, распространяется на:

- использование изделия не по назначению,
- использование недопущенных производителем смазочных материалов, бензина и моторного масла,
- технические изменения изделия,
- косвенные убытки в результате последующего использования изделия с неисправными деталями.

Все работы, приведенные в разделе «Техническое обслуживание» должны производиться регулярно. Если пользователь не может выполнять эти работы по техобслуживанию сам, то следует обратиться в авторизованный сервисный центр для оформления заказа на выполнение требуемых работ. Список адресов Вы сможете найти на нашем официальном интернет-сайте:

www.daewoo-power.ru

УТИЛИЗАЦИЯ УСТРОЙСТВА

- Устройство, инструкцию по эксплуатации, и все комплектующие детали следует хранить на протяжении всего срока эксплуатации. Должен быть обеспечен свободный доступ ко всем деталям и всей необходимой информации для всех пользователей устройства.
- Данное устройство и комплектующие узлы изготовлены из безопасных для окружающей среды и здоровья человека материалов и веществ.
- Тем не менее, для предотвращения негативного воздействия на окружающую среду, по окончании использования устройства, либо по истечению срока его службы, или его непригодности к дальнейшей эксплуатации, устройство подлежит сдаче в приемные пункты по переработке металлолома и пластмасс.
- Утилизация устройства и комплектующих узлов заключается в его полной разборке и последующей сортировке по видам материалов и веществ, для последующей переплавки или использования для вторичной переработки.
- По истечению срока службы, устройство должно быть утилизировано в соответствии с нормами, правилами и способами, действующими в месте утилизации бытовых приборов.
- Утилизация устройства должна быть произведена без нанесения экологического ущерба окружающей среде, в соответствии с нормами и правилами, действующими на территории Таможенного союза.
- Технические жидкости (топливо, масло) необходимо утилизировать отдельно, в соответствии с нормами утилизации отработанных нефтепродуктов, действующими в месте утилизации.
- Не выливайте отработанное масло в канализацию или на землю. Отработанное масло должно сливаться в специальные емкости и отправляться в пункты сбора и переработки отработанных масел.

Power your skills



DAEWOO
POWER PRODUCTS

Manufactured under license of Daewoo International Corporation, Korea

WWW.DAEWOO-POWER.RU

Bep. 1