

Руководство
по эксплуатации



СВАРОЧНЫЙ ПОЛУАВТОМАТ ИНВЕРТОРНЫЙ

Smart MIG-180PLUS



Внимание! В целях Вашей безопасности, перед использованием сварочного инверторного аппарата, прочтите и ознакомьтесь с руководством по эксплуатации, а также сохраните данное руководство и используйте в качестве справочного материала.

УВАЖАЕМЫЙ ПОКУПАТЕЛЬ!

Компания **EDON** выражает Вам признательность за приобретение сварочного инверторного полуавтомата.

При покупке сварочного полуавтомата инверторного **Smart MIG-180PLUS** требуйте проверки его работоспособности пробным запуском, а также проверяйте комплектацию, согласно данному руководству по эксплуатации. Убедитесь, что в талоне на гарантийный ремонт проставлены штамп магазина, дата продажи и подпись Продавца, а также указана модель и серийный номер сварочного полуавтомата инверторного.

Информация, содержащаяся в руководстве, основана на технических характеристиках, имеющихся на момент выпуска руководства. Мы постоянно стремимся повышать качество нашей продукции, поэтому изделия под торговой маркой **EDON** постоянно совершенствуются, в связи с этим технические характеристики и внешний вид могут быть изменены без предварительного уведомления, что не повлияет на надёжность и безопасность эксплуатации.

Перед началом работ внимательно изучите руководство по эксплуатации. В процессе эксплуатации соблюдайте требования настоящего руководства, чтобы обеспечить оптимальное функционирование сварочного аппарата и продлить срок его службы. Сохраните настоящее руководство и сделайте его доступным другим пользователям.

Техническое обслуживание и ремонт должны производиться только квалифицированным персоналом в специализированных сервисных центрах.

Сварочный инверторный аппарат может иметь некоторые отличия от настоящего руководства, связанные с изменением конструкции, не влияющие на условия его монтажа и эксплуатации.

ОБЛАСТЬ ПРИМЕНЕНИЯ

1. Сварочный инверторный полуавтомат с функцией ручной дуговой сварки (далее по тексту - инвертор, сварочный аппарат) предназначен для ручной дуговой сварки **MMA** стальных металлоконструкций из низкоуглеродистых и низколегированных сталей штучными электродами с покрытием всех видов и размеров от 2,0 до 4,0мм, а также для сварки **FCAW** без газа порошковой (самозащитной) проволокой (с флюсом) диаметром 0,8-1,0мм.

Инверторные сварочные полуавтоматы используются для сварки изделий с повышенными требованиями к внешнему виду и форме шва. Инвертор предназначен для работы от однофазной сети 220В(± 15%).

2. Использование инвертора по назначению предполагает соблюдение инструкций по эксплуатации, а также необходимое техническое обслуживание.

Сварочный инвертор предназначен для работы в условиях умеренного климата при температуре от -10 до +40 °С и относительной влажности воздуха не более 80%.

Транспортировка аппарата производится в закрытых транспортных средствах в соответствии с правилами перевозки грузов, действующих на транспорте данного вида.

3. Габаритные размеры и вес представлены в таблице ниже:

Габаритные размеры в упаковке, мм:	
- длина	320
- ширина	200
- высота	195
Вес (брутто/нетто), кг	5,4/3,0

4. Сварочный аппарат поставляется в продажу в следующей комплектации*:

Сварочный аппарат	1
Силовой кабель с зажимом	1
Силовой кабель с электрододержателем	1
Сварочная горелка	1
Порошковая проволока диаметр 1,0мм	1
Руководство по эксплуатации	1
Упаковка	1

**в зависимости от поставки комплектация может изменяться*

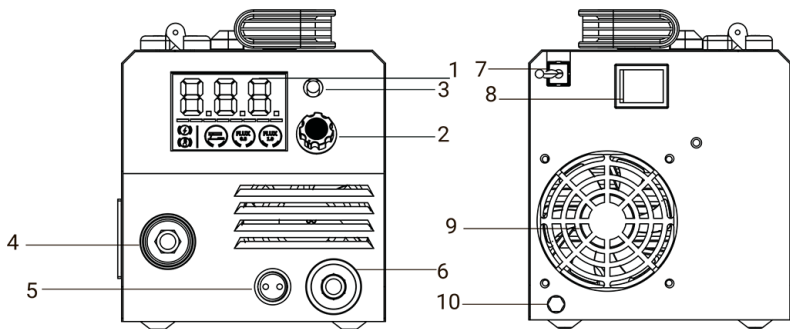
Дата изготовления указана на серийном номере изделия.

5. Основные технические характеристики представлены в таблице:

Напряжение/частота, В/Гц	220±10%/~50-60
Макс. потребляемая мощность, кВт	6,4
Макс. потребляемый ток, А	MIG: 30,3; MMA: 35,9
Диапазон сварочного тока, А	MIG: 50-180; MMA: 20-180
Напряжение холостого хода, В	MIG: 55; MMA: 54
Рабочий цикл,%*	60
КПД, %	85
Диаметр электродов, мм	2,0-4,0
Диаметр сварочной проволоки, мм	0,8-1,0
Коэффициент мощности	0,73
Степень защиты	IP21S
Класс изоляции	F

*Рабочий цикл: указывает время, в течение которого сварочный аппарат может вырабатывать соответствующий ток. Выражается в %, исходя из 10мин за цикл.

6. Общий вид сварочного аппарата представлен на рис. 1



- 1 - панель управления; 2 - регулятор тока;
- 3 - кнопка выбора режима сварки; 4 - разъем "-" (клемма отрицательная);
- 5 - разъем для подключения сварочной горелки;
- 6 - разъем "+" (клемма положительная);
- 7 - шнур питания; 8 - кнопка включения;
- 9 - вентилятор охлаждения;
- 10 - клемма заземления

рис. 1



Внимание! Схемы и рисунки в данном руководстве по эксплуатации носят информативный характер и могут отличаться от конструкции Вашей модели. Производитель оставляет за собой право изменять конструкцию и технические параметры без предупреждения.

Сварочный инвертор выполнен в металлическом корпусе с вентиляционными отверстиями и снабжен вентилятором охлаждения для отведения излишнего тепла. На боковой панели расположен механизм подачи сварочной проволоки (рис.2 поз.1), шкив (рис.2 поз.2) и фиксатор шкива (рис.2 поз.3), скрытый под внешней крышкой (рис.2 поз.4) отсека подающего механизма.

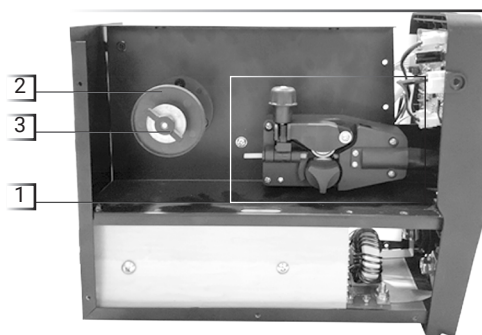


рис.2

УКАЗАНИЯ МЕР БЕЗОПАСНОСТИ



Внимание! Оператор хорошо должен знать меры безопасного использования инвертора, помнить о рисках, связанных с процессом сварки и соблюдать соответствующие нормы защиты и безопасности.

1. Применение сварочного инвертора разрешается только в соответствии с назначением, указанным в руководстве по эксплуатации.
2. При эксплуатации сварочного инвертора необходимо соблюдать все требования руководства по эксплуатации, не подвергать его ударам, перегрузкам, воздействию грязи и нефтепродуктов.
3. Перед проведением каких-либо работ по ремонту, монтажу или сервисному обслуживанию, всегда отключайте сварочный инвертор от сети питания. Обязательно удостоверьтесь, что электрическая розетка, к которой подключается инвертор, заземлена. Запрещается подключать сварочный аппарат к розеткам без контактов заземления. Запрещается переделывать вилку, если она не подходит

к розетке. Вместо этого квалифицированный электрик должен установить соответствующую розетку.

Во избежание несчастных случаев, каждый раз перед включением инвертора в сеть проверяйте, чтобы держатель электродов был изолирован от металлических деталей, поверхностей и проводов, участвующих в электрической цепи процесса сварки, а также от заземленных предметов.

4. При эксплуатации инвертора должны соблюдаться следующие правила:

- работать только с использованием индивидуальных средств защиты: маска сварщика, перчатки, средства защиты органов дыхания;
- не следует использовать инвертор в помещениях с повышенной влажностью, а также под дождем;
- не допускать натягивания, перекручивания и попадания под различные грузы шнура питания, соприкосновения его с горячими и масляными поверхностями (шнур питания следует подвешивать);
- не использовать при работе силовые провода с поврежденной изоляцией или плохими контактами, а также не использовать инвертор с поврежденным сетевым шнуром;
- не проводить сварочные работы на контейнерах, трубах и резервуарах, которые содержали или содержат жидкие или газообразные опасные вещества;
- не проводить сварочные работы на резервуарах под давлением.

5. При проведении сварочных работ необходимо обеспечить достаточную вентиляцию рабочей зоны, предусмотрите использование специальной вытяжки для удаления вредных газов, образующихся в процессе сварочных работ.

6. Избегайте контактов с открытыми токоведущими проводами сварочного инвертора, а также прямого контакта со сварочным контуром, так как даже в режиме холостого хода напряжение, вырабатываемое инвертором, опасно.

7. Не используйте и не храните сварочный инвертор в помещениях со взрывоопасной, а также химически активной средой, разрушающей металлы и изоляцию.

8. Во время сварочных работ всегда используйте индивидуальные средства защиты глаз и открытых участков кожи. Используйте специальную одежду, сварочные перчатки, ботинки с изолирующей подошвой. Не касайтесь открытыми частями тела одновременно рабочей и массовой клемм или металлических частей, подключенных к этим клеммам.

Используйте защитную маску с соответствующими световыми фильтрами для защиты глаз от сильного сварочного излучения, производимого сварочной дугой. Никогда не смотрите на горящую дугу без защитной маски.

9. Не рекомендуется использовать сварочный инвертор лицам, использующим жизненно необходимую электронную аппаратуру, таких как регулятор сердечного ритма.

10. Не используйте инвертор при неисправном выключателе или нечёткой его работе, при появлении дыма или запаха, характерного для горящей изоляции, а также при появлении повышенного шума, стука или вибрации. Не используйте

поврежденные кабели, не допускайте ослабления соединений.

11. По окончании работы убедитесь, что все искры потушены, нет загоревшихся или тлеющих предметов.

Все работы по техническому обслуживанию должны проводиться при отключенном от сети кабеле.

ПОДГОТОВКА К РАБОТЕ



Внимание! Запрещается начинать сварочные работы инвертором, не выполнив требования по технике безопасности.

1. Продолжительность службы сварочного инвертора и его безотказная работа во многом зависит от правильного обслуживания, своевременного устранения неисправностей и соблюдения правил хранения.

2. После транспортировки инвертора в зимних условиях, перед включением, необходимо выдержать его при комнатной температуре не менее 2-х часов до полного высыхания конденсата.

3. Установите инвертор на ровную поверхность, исключите загромождение вентиляционных отверстий на корпусе для равномерного охлаждения во время работы. Для гарантии оптимального притока воздуха и охлаждения не устанавливайте инвертор вблизи стен помещения и отопительных приборов на расстояние менее, чем 60см. В процессе сварочных работ следите за тем, чтобы на инвертор не попадали пыль, грязь и капли металла. Не подвергайте его воздействию паров кислот и подобных агрессивных сред.

4. При подключении к электрической сети убедитесь в соответствии сети и технических данных инвертора.

5. Подготовка к работе

Подготовьте свариваемые детали. Обеспечьте достаточную вентиляцию рабочего места. Убедитесь в отсутствии в воздухе паров растворителей, легковоспламеняющихся, взрывчатых и хлорсодержащих веществ. Проверьте все подключения к инвертору. Проверьте сварочный кабель.

6. Обозначения и установка режима сварки:

FLUX - режим для использования сварочной проволоки с флюсом без газа;

MMA - режим для MMA сварки.

7. Подключение силовых кабелей **MMA** и сварочной горелки:

- силовой кабель с электродержателем должен подключаться к разъему «+» (рис.1 поз.6), за исключением случаев использования кислотных электродов (перед подключением необходимо ознакомиться с информацией на упаковке с электродами);

- силовой кабель с зажимом подключается к разъему «-» (рис.1 поз.4), а зажимом крепится как можно ближе к месту сварки.

- сварочная горелка подключается к евро-разъему (рис.1 поз.5) на передней па-

нели, в данном случае полярность определяется подключением силового кабеля с зажимом к клеммам «+» или «-».



Внимание! При подключении силовых кабелей проверьте надежность подключения, это исключит потерю мощности и продлит срок службы. Не используйте силовые кабели длиной более 10 метров.

8. Схема подключения и основные компоненты сварочного аппарата в режиме FLUX и MMA соединение:

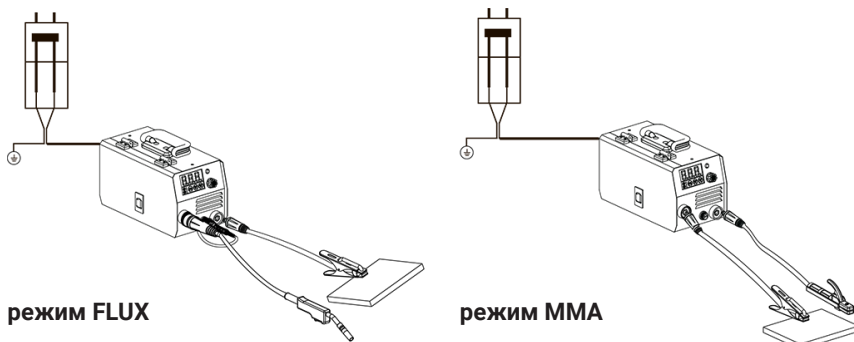


рис.3

9. Не используйте металлические детали, не являющиеся частью свариваемой заготовки, для удлинения обратной цепи, так как это приведет к снижению качества сварки.

ИСПОЛЬЗОВАНИЕ ПО НАЗНАЧЕНИЮ

1. При сварке **MMA** электрод необходимо зажимать в электрододержателе силового кабеля, поставляемого в комплекте с инвертором, подключите данный кабель к быстрозажимному разъему «+» или «-» (рис.1 поз.4,6), в зависимости от типа электродов.
2. Всегда следуйте инструкции производителя электродов, указанной на упаковке, в инструкции обычно указаны, оптимальный ток сварки и полярность подключения силовых кабелей.
3. После подключения сварочного инвертора к сети, для включения необходимо перевести выключатель (рис.1 поз.8) в положение «вкл.». При первом сварочном цикле ПН (производительность нагрузки (ПВ)) будет выше, чем в последующих. ПН зависит от температуры окружающей среды, чем выше температура, тем ниже ПН. Отключение происходит путем перевода выключателя в положение «выкл». Регулятором (рис.1 поз.2) установите необходимый сварочный ток в соответствии с характеристиками (тип стали, толщина) свариваемых заготовок.



Внимание! Для предотвращения образования электрической цепи, короткого замыкания и поражения Вас электрическим током, при включении аппарата не оставляйте держатель электрода лежащим на земле или на свариваемых деталях.

Ток сварки необходимо выбирать в зависимости от свариваемого материала и диаметра электрода (Таблица №1).

Необходимое значение сварочного тока можно установить в пределах диапазона **ММА**: 20-180А с помощью регулировки. Показания величины сварочного тока отображаются на информативном дисплее.

Диаметр электрода, мм	Ток сварки	
	минимальный	максимальный
1,6	20	50
2,0	40	80
2,5	60	110
3,2	80	160
4,0	120	250

Таблица №1



Внимание! Качество сварного шва зависит не только от силы тока, но и от других параметров, таких как диаметр и качество электродов, длина дуги, скорости сварки и положения сварщика, а также от состояния электродов, которые должны храниться в упаковке и быть защищены от сырости.

4. Чтобы начать сварку в режиме **ММА** необходимо прикоснуться к месту сварки концом электрода, при этом движение руки должно быть похоже на то, как Вы зажигаете спичку. Не стучите электродом по рабочей поверхности при попытках зажечь дугу, так как это может привести к его повреждению и в дальнейшем только затруднит зажигание.

5. Как только произойдет зажигание дуги, держите электрод на расстоянии от рабочей поверхности равном диаметру электрода. Старайтесь соблюдать это расстояние во время всего цикла сварки. Во время сварки держите электрод под углом 20-30°. Для предотвращения приваривания электрода к свариваемым заготовкам, в аппарате предусмотрена защита от прилипания. В случае приваривания электрода к рабочей поверхности необходимо снять ее быстрым рывком в сторону.

В аппарате предусмотрена система защиты от прокаливания электрода. Аппарат производит автоматическое снижение сварочного тока при приваривании электрода.

Примечание: приварка может вызвать отключение аппарата (из-за перегрева и

срабатывания тепловой защиты).

При уменьшении длины выступающей из электрододержателя части электрода до 1-2см прервите процесс сварки и замените электрод. При замене электрода используйте изолированные плоскогубцы.



Внимание! Обязательно отключайте аппарат при замене электрода. Для этого убавьте силу тока до минимального значения и только после этого отключите аппарат.

6. По окончании сварки, отведите электрод немного назад для заполнения сварочного кратера, а затем резко поднимите его до исчезновения дуги.

7. Параметры сварочных швов на рис.4:

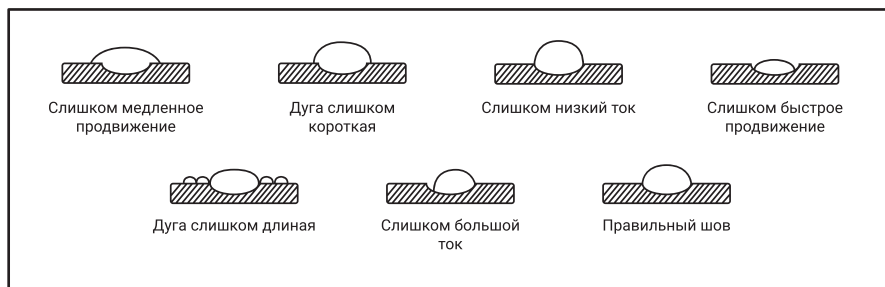


рис.4

8. Сварка FCAW

9. Перед началом работы, при отключенном от питающей сети инверторе проверьте правильность и надежность подключения силового кабеля и сварочной горелки.

10. Установите катушку с сварочной проволокой на шкив (рис.2 поз.2) так, чтобы при подаче проволоки катушка вращалась против часовой стрелки, для этого необходимо открутить фиксатор шкива (рис.2 поз.1), установить катушку и зафиксировать ее в обратной последовательности, после чего пропустите сварочную проволоку в механизм подачи (рис. 5):

- открутите фиксатор изменения усилия зажатия (рис.5 поз.1) и откройте прижимной механизм подачи проволоки, отведя его вверх;
- проверьте, чтобы размер канавки ролика на прижимном механизме соответствовал диаметру используемой сварочной проволоки, при необходимости поменяйте положение ролика, открутив фиксатор ролика (рис. 5 поз.3) против часовой стрелки;
- пропустите проволоку внутри направляющей трубки (рис.5 поз.2) и дальше в механизм подачи;
- опустите прижимной механизм и установите необходимое усилие прижима ролика поворотом фиксатора (рис.5 поз.1);

- подключите инвертор к сети и включите его выключателем (рис.1 поз.8), снимите у сварочной горелки сопло и открутите сварочный наконечник, после чего нажмите и удерживайте курок горелки до того момента пока проволока не выйдет из держателя наконечника на 10-15мм;
- убедитесь в соответствии отверстия наконечника диаметру сварочной проволоки, закрутите наконечник и установите сопло обратно на горелку.

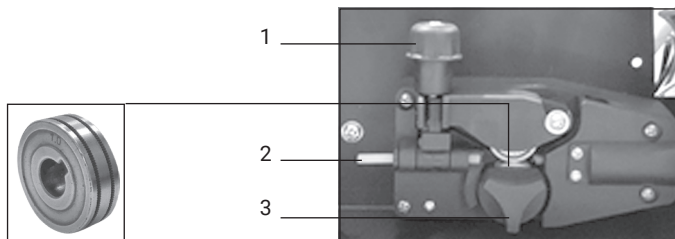


рис.5

11. Установите необходимую величину сварочного тока, исходя из параметров используемой проволоки и свариваемого материала, регулятором (рис.1 поз.2).

12. Для начала сварки в режиме **FCAW** нажмите на курок горелки, зажгите дугу и приступайте к сварке. Нажатая кнопка обеспечивает подачу электродной проволоки.

13. Работа со сменной полярностью

- Обратная полярность. Изначально силовой контакт сварочной горелки подключается к разъему «+» на передней панели инвертора. Обратная полярность применяется при сварке изделий из тонколистовой стали с нержавеющими, легированными и высокоуглеродистыми сталями, которые очень чувствительны к перегреву.

- Прямая полярность. Во время работы большая часть тепла концентрируется на самом изделии, из-за чего происходит углубление корня шва. Для смены полярности с обратной на прямую, необходимо переключить силовой кабель с разъема «+» на разъем «-». А кабель с зажимом массы в данном случае подсоединить к детали, подключив силовой кабель в клемму «+» на передней панели.

14. По завершении работ:

- отвести сопло горелки от шва, прервав сварочную дугу;
- отпустить курок горелки для прекращения подачи электродной проволоки;
- перевести выключатель (рис.1 поз.8) в положение «OFF» - выключено.

ТЕХНИЧЕСКОЕ ОБСЛУЖИВАНИЕ

1. Необходимо проводить регулярный осмотр внутренних узлов инвертора в за-

висимости от частоты использования и степени запыленности рабочего пространства. Удаляйте накопившуюся пыль с внутренних частей инвертора только при помощи сжатого воздуха низкого давления (не более 10бар). Не направляйте струю сжатого воздуха на электронные платы, производите их очистку мягкой щеткой. После окончания очистки инвертора от пыли, поместите внешний корпус на место и хорошо зафиксируйте его крепежными винтами.



Внимание! Перед очисткой инвертора обязательно отключите его от сети.

После завершения работы извлеките электрод из электрододержателя.

2. Необходимо производить проверку силовых кабелей и шнура питания на наличие возможных повреждений, частота проверок зависит от того, насколько часто используется инвертор.
3. Если инвертор не используется, его необходимо хранить в сухом, хорошо проветриваемом месте, не допуская попадания на него влаги, коррозионно-опасных или токсичных газов.

СРОК СЛУЖБЫ, ХРАНЕНИЕ И УТИЛИЗАЦИЯ

1. Срок службы сварочного инвертора 3 года.
2. Инвертор до начала эксплуатации должен храниться законсервированным в упаковке предприятия - изготовителя в складских помещениях при температуре окружающей среды от -5 до +40°C.
3. Указанный срок службы действителен при соблюдении потребителем требований настоящего руководства.
4. При полной выработке ресурса сварочного инвертора необходимо его утилизировать с соблюдением всех норм и правил. Для этого необходимо обратиться в специализированную компанию, которая, соблюдая все законодательные требования, занимается профессиональной утилизацией электрооборудования.

ГАРАНТИЯ ИЗГОТОВИТЕЛЯ (ПОСТАВЩИКА)

1. Гарантийный срок эксплуатации сварочного инвертора - 12 календарных месяцев со дня продажи.
2. В случае выхода сварочного аппарата из строя в течение гарантийного срока эксплуатации по вине изготовителя, владелец имеет право на бесплатный гарантийный ремонт, при соблюдении следующих условий: отсутствие механических повреждений; отсутствие признаков нарушения требований руководства по эксплуатации; наличие в руководстве по эксплуатации отметки Продавца о продаже и подписи Покупателя; соответствие серийного номера сварочного аппарата серийному номеру в гарантийном талоне; отсутствие следов неквалифицированного ремонта.

Удовлетворение претензий потребителя с недостатками по вине изготовителя производится в соответствии с законом РФ «О защите прав потребителей».

Центральная диспетчерская сервисная служба: +7(499)501-15-70.

Адрес ближайшего к Вам сервисного центра можно найти на нашем сайте:

3. Безвозмездный ремонт или замена инвертора в течение гарантийного срока эксплуатации производится при условии соблюдения потребителем правил эксплуатации и технического обслуживания, хранения и транспортировки.

4. При обнаружении Покупателем каких-либо неисправностей сварочного инвертора, в течение срока, указанного в п.1 Гарантии изготовителя (поставщика) он должен проинформировать об этом Продавца и предоставить инвертор Продавцу для проверки. Максимальный срок проверки - в соответствии с законом РФ «О защите прав потребителей». В случае обоснованности претензий Продавец обязуется за свой счёт осуществить ремонт инвертора или его замену. Транспортировка сварочного инвертора для экспертизы, гарантийного ремонта или замены производится за счёт Покупателя.

5. В том случае, если неисправность инвертора вызвана нарушением условий его эксплуатации или Покупателем нарушены условия, предусмотренные п.3 Гарантии изготовителя (поставщика), Продавец с согласия Покупателя вправе осуществить ремонт инвертора за отдельную плату.

6. На Продавца не могут быть возложены иные, не предусмотренные настоящим руководством, обязательства.

7. Гарантия не распространяется на: любые поломки, связанные с форс-мажорными обстоятельствами; нормальный износ: сварочный инвертор, так же, как и все электрические устройства, нуждается в должном техническом обслуживании.

Гарантией не покрывается ремонт, потребность в котором возникает вследствие нормального износа, сокращающего срок службы таких частей инструмента, как присоединительные контакты, провода, щётки и т.п.; естественный износ (полная выработка ресурса); оборудование и его части, выход из строя которых стал следствием неправильной установки, несанкционированной модификации, неправильного применения, нарушение правил обслуживания или хранения.

Гарантия не распространяется на: неисправности, вызванные несоблюдением инструкций, описанных в данном руководстве; неисправности, произошедшие вследствие использования сварочного аппарата не по назначению; во время использования в условиях окружающей среды, выходящих за пределы, указанных в данном руководстве по эксплуатации; ненадлежащего технического обслуживания или ухода. К безусловным признакам перегрузки относятся, помимо прочего: появление цвета побежалости, одновременный выход из строя ротора и статора, деформация или оплавление деталей и узлов аппарата, потемнение или обугливание проводов электродвигателя под действием высокой температуры.

Гарантия не распространяется на: механические повреждения, быстроизнашивающиеся части и расходные материалы, вышедшие из строя вследствие нормального износа; на сварочный аппарат, в конструкцию которого были внесены изменения

или дополнения; на сварочный аппарат, вскрывавшийся или ремонтировавшийся в течение гарантийного срока вне авторизованных сервисных центров.

Сварочный аппарат принимается в гарантийный ремонт в чистом виде.

ВОЗМОЖНЫЕ НЕИСПРАВНОСТИ И МЕТОДЫ ИХ УСТРАНЕНИЯ


В случае неудовлетворительной работы инвертора перед обращением в сервисный центр проверьте следующее:

1. Убедитесь, что сварочный ток, соответствует диаметру и типу используемого электрода.
2. Для отдельных режимов сварки необходимо соблюдать особый временной режим, то есть делать перерывы в работе для охлаждения инвертора.
3. Убедитесь, что на выходе инвертора нет короткого замыкания, в случае его наличия устранили его.
4. Проверьте качество и правильность соединений сварочного контура, зажимы должны быть чистыми и обеспечивать хороший контакт, кабель массы должен быть прочно закреплен на обрабатываемой поверхности и между соединением не должно быть никаких изолирующих материалов (лака, краски или других подобных покрытий).

Возможная неисправность	Причина	Способ устранения
Аппарат не включается	Нет напряжения сети	Проверить напряжение сети
	Выключен автоматический выключатель в цепи питания	Включить автоматический выключатель в цепи питания
	Выключен автоматический выключатель аппарата	Включить автоматический выключатель аппарата
	Сработал термовыключатель	Дождитесь включения аппарата
Аппарат не работает на полную мощность	Низкое напряжение сети	Проверить напряжение сети
	Нарушение контакта или недостаточный контакт в клеммах, зажимах	Восстановите контакт, затяните все разъемные соединения, очистите контактирующие поверхности
Электрододержатель, кабель и клеммники греются	Электрод слишком мал	Заменить электрод
	Кабель малого сечения	Заменить кабель
	Плохие контакты	Улучшить контакт
Механизм подачи проволоки не работает	Сопло засорено	Прочистить или заменить сопло
	Ролик подачи проволоки сильно затянут или ослаблен	Ослабить или затянуть болты

Возможная неисправность	Причина	Способ устранения
Не стабильна дуга и большие брызги	Слишком большой контактный наконечник делает сварочный ток нестабильным	Замените контактный наконечник на подходящий
	Большое сопротивление подачи проволоки	Прочистить кабель и горелку
	Кабель питания малого сечения	Заменить кабель
	Низкое напряжение сети	Проверить напряжение в сети
Дуга не возбуждается	Поврежден кабель массы	Заменить кабель массы
	Место сварки покрыто ржавчиной или сильно загрязнено	Зачистить место сварки и обезжирить его

Гарантийный талон

	Модель изделия	Наименование торговой организации
	Дата продажи	Ф.И.О. и подпись продавца
	Серийный номер	Печать торговой организации
	Подпись покупателя	
<p>Изделие получено в технически исправном состоянии, без механических повреждений и в полной комплектности. Инструкция по эксплуатации на русском языке получена. Работоспособность изделия проверена в моем присутствии, претензий по качеству не имею.</p>		

Наименование сервисного центра, М.П.	
Дата приема изделия в ремонт	
Дата выдачи	
Наименование и серийный номер изделия	
Подпись исполнителя	Подпись владельца

Наименование сервисного центра, М.П.	
Дата приема изделия в ремонт	
Дата выдачи	
Наименование и серийный номер изделия	
Подпись исполнителя	Подпись владельца

Наименование сервисного центра, М.П.	
Дата приема изделия в ремонт	
Дата выдачи	
Наименование и серийный номер изделия	
Подпись исполнителя	Подпись владельца

Наименование сервисного центра, М.П.	
Дата приема изделия в ремонт	
Дата выдачи	
Наименование и серийный номер изделия	
Подпись исполнителя	Подпись владельца

Применяемые предписывающие и предупреждающие знаки по ГОСТ Р
12.4.026-2001

Предписывающие знаки		
	Изучить внимательно Руководство по эксплуатации	Выполнение требований и рекомендаций руководства по эксплуатации предотвратит возможные ошибочные действия и обеспечит оптимальное функционирование и продление срока службы инструмента
	Работать в сварочной маске	Всегда при работе со сварочными аппаратами
	Работать в специальных защитных перчатках	На рабочих местах и участках, где требуется защита рук от воздействия вредных или агрессивных сред, защита от возможного поражения электрическим током
	Отключить штепсельную вилку	На рабочих местах и оборудовании, где требуется отключение от электросети при наладке или остановке электрооборудования и в других случаях
	Заземление	На опорах линий электропередачи, электрооборудовании и приборах, дверцах силовых щитков, на электротехнических панелях и шкафах, а также на ограждениях токоведущих частей оборудования, механизмов, приборов
Предупреждающие знаки		
	Опасность поражения электрическим током	На опорах линий электропередачи, электрооборудовании и приборах, дверцах силовых щитков, на электротехнических панелях и шкафах, а также на ограждениях токоведущих частей оборудования, механизмов, приборов
	Внимание! Опасность (прочие опасности)	Применять для привлечения внимания к прочим видам опасности, не обозначенной настоящим стандартом. Знак необходимо использовать вместе с дополнительным знаком безопасности с поясняющей надписью