



## РУКОВОДСТВО ПО ЭКСПЛУАТАЦИИ

### ЛАЗЕРНЫЙ НИВЕЛИР ELITECH

- ЛН 360/1-ЗЕЛ  
(E0306.016.00)
- ЛН 360/3-ЗЕЛ  
(E0306.017.00)
- ЛН 360/4-ЗЕЛ  
(E0306.018.00)



### УВАЖАЕМЫЙ ПОКУПАТЕЛЬ!

Благодарим Вас за выбор продукции ELITECH! Мы рекомендуем Вам внимательно ознакомиться с данным руководством и тщательно соблюдать предписания по мерам безопасности, эксплуатации и техническому обслуживанию оборудования.

Содержащаяся в руководстве информация основана на технических характеристиках, имеющихся на момент выпуска руководства.

Настоящий паспорт содержит информацию, необходимую и достаточную для надежной и безопасной эксплуатации изделия.

В связи с постоянной работой по совершенствованию изделия изготовитель оставляет за собой право на изменение его конструкции, не влияющее на надежность и безопасность эксплуатации, без дополнительного уведомления.

## СОДЕРЖАНИЕ

1. Назначение.....	4
2. Правила техники безопасности .....	4
3. Технические характеристики.....	5
4. Комплектация.....	6
5. Описание конструкции.....	6
6. Подготовка к работе .....	8
7. Эксплуатация .....	8
8. Возможные причины ошибок при работе .....	10
9. Техническое обслуживание .....	11
10. Транспортировка и хранение.....	11
11. Утилизация .....	12
12. Срок службы.....	12
13. Гарантия .....	12
14. Данные о производителе, импортере, сертификате/декларации и дате производства .....	12

## 1. НАЗНАЧЕНИЕ

Лазерный нивелир позволяет решать широкий спектр задач, связанных с ремонтом и отделкой как внутри, так и снаружи помещений. Прибор отлично подходит для укладки керамической плитки, оклейки стен обоями, установки дверей, монтажа оборудования и т.д. Для удобства рабочего процесса и экономии заряда батареи можно выбрать для проецирования всего одну плоскость или любое сочетание горизонтальных и вертикальных плоскостей.

Модель ELITECH ЛН 360/1-ЗЕЛ (Е0306.016.00) проецирует горизонтальную плоскость и вертикальную линию с точкой пересечения.

Модель ELITECH ЛН 360/3-ЗЕЛ (Е0306.017.00) проецирует 3 плоскости (1 горизонтальную и 2 вертикальные взаимноперпендикулярные). Пересечения линий образуют 6 точек. Под прибором (надир), над прибором (зенит) и 4 точки в горизонтальной плоскости прибора с углом 90° между собой.

Модель ELITECH ЛН 360/4-ЗЕЛ (Е0306.018.00) проецирует 4 плоскости (2 горизонтальные и 2 вертикальные взаимноперпендикулярные). Пересечения линий образуют 10 точек - под прибором (надир), над прибором (зенит) и 8 точек в горизонтальной плоскости прибора с углом 90° между собой.

## 2. ПРАВИЛА ТЕХНИКИ БЕЗОПАСНОСТИ

2.1. Внимательно ознакомьтесь и запомните положения данного руководства по эксплуатации, прежде чем приступить к использованию прибора. Несоблюдение правил безопасности может привести к травме, нанесенной лазерным излучением, либо вызвать поломку прибора.

2.2. Не пытайтесь разобрать прибор – это может привести к травме. Разборка и ремонт прибора может производиться только в авторизованном сервисном центре.

2.3. В процессе эксплуатации сохраняйте все надписи и обозначения на приборе.

2.4. Не передавайте прибор детям или лицам, не умеющим им пользоваться. Храните прибор в месте, недосягаемом для них.

2.5. Не направляйте лазерный луч в глаза себе или окружающим. Это может вызвать ожог сетчатки глаза. При работе с лазерными приборами используйте лазерные очки.

2.6. Не направляйте лазерный луч на блестящие или другие отражающие поверхности. Отраженный от этих поверхностей луч может попасть в глаза.

2.7. Включайте лазерный луч только во время эксплуатации прибора.

2.8. Выключайте прибор сразу после окончания использования – избегайте риска случайного включения.

2.9. Не используйте прибор в пожароопасных местах - около легковоспламеняющихся жидкостей, газов, пыли.

2.10. При длительном хранении вынимайте элементы питания из прибора.

**Критерии предельного состояния**

**Внимание!** При возникновении механических повреждений корпуса прибора, повреждений корпуса элементов питания или лазерного излучателя необходимо немедленно выключить прибор и обратиться в авторизированный сервисный центр для устранения неисправностей.

**3. ТЕХНИЧЕСКИЕ ХАРАКТЕРИСТИКИ**

<b>ПАРАМЕТРЫ/ МОДЕЛЬ</b>	<b>ЛН 360/1-ЗЕЛ</b>	<b>ЛН 360/3-ЗЕЛ</b>	<b>ЛН 360/4-ЗЕЛ</b>
<b>Код</b>	<b>E0306.016.00</b>	<b>E0306.017.00</b>	<b>E0306.018.00</b>
Дальность работы, м	25	25	25
Точность, мм/м	±3/ 7	±3/ 7	±3/ 7
Угол развертки (горизонталь/ вертикаль), град	≥120/360	360	360
Максимальный угол самовыравнивания, град	± 3°	± 3°	± 3°
Время самовыравнивания, сек.	≤ 4	≤ 4	≤ 4
Длина волны, нм	520	520	520
Класс лазера	2	2	2
Максимальная мощность излучения, мВт	< 1	< 1	< 1
Цвет лазерного луча	зеленый	зеленый	зеленый
Время работы на одном аккумуляторе, ч	10	6	5
Степень защиты	IP54	IP54	IP54
Элемент питания	4x1.5B LR6 (AA)	3,7В, 3000мАч (Li-Ion)	3,7В, 3000мАч (Li-Ion)
Температура эксплуатации, °С	от -10 до +50	от -10 до +50	от -10 до +50
Резьба под штатив	1/4 "	1/4 "	1/4 "
Габаритные размеры (ДхШхВ), мм	90x55x91	110x74x104	110x74x129
Масса, гр	330	430	470

## 4. КОМПЛЕКТАЦИЯ

### Модель ЛН 360/1-ЗЕЛ (Е0306.016.00)

- |                                   |        |
|-----------------------------------|--------|
| 1. Лазерный нивелир               | - 1шт. |
| 2. Элементы питания 1.5В LR6 (AA) | - 4шт. |
| 3. Чехол                          | - 1шт. |
| 4. Руководство по эксплуатации    | - 1шт. |

### Модель ЛН 360/3-ЗЕЛ (Е0306.017.00), ЛН 360/4-ЗЕЛ (Е0306.018.00)

- |                                    |        |
|------------------------------------|--------|
| 1. Лазерный нивелир                | - 1шт. |
| 2. Пульт дистанционного управления | - 1шт. |
| 3. Аккумуляторная батарея          | - 1шт. |
| 4. Зарядное устройство             | - 1шт. |
| 5. Кабель зарядного устройства     | - 1шт. |
| 6. Сумка                           | - 1шт. |
| 7. Руководство по эксплуатации     | - 1шт. |

## 5. ОПИСАНИЕ КОНСТРУКЦИИ

### Модель ЛН 360/1-ЗЕЛ (Е0306.016.00)

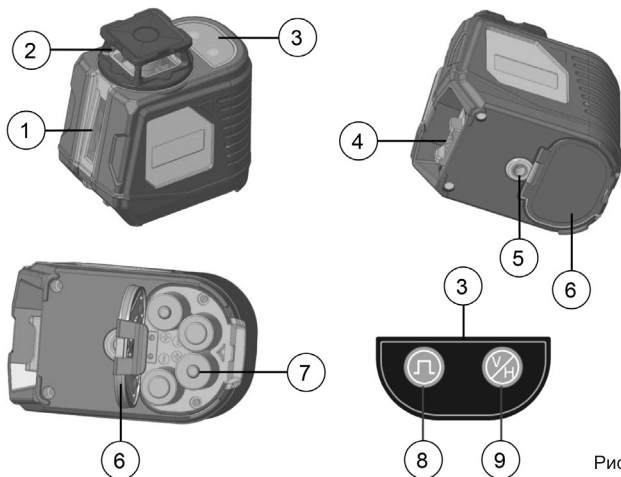


Рис. 1

- 1 – окно излучателя вертикальной линии
- 2 – окно излучателя горизонтальной плоскости
- 3 – панель управления
- 4 – выключатель
- 5 – резьба под штатив 1/4»
- 6 – крышка отсека элементов питания
- 7 – элементы питания
- 8 – кнопка отключение звукового и светового сигнала при выходе за пределы угла самовыравнивания/ регулировки яркости лазера
- 9 – кнопка включения горизонтальной плоскости и вертикальной линии

## Модели ЛН 360/3-ЗЕЛ (E0306.017.00), ЛН 360/4-ЗЕЛ (E0306.018.00)

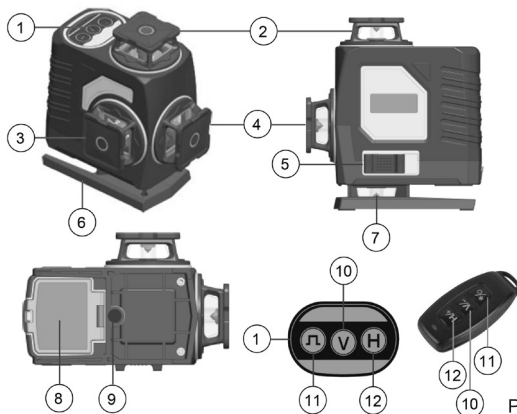


Рис. 2

- 1 – панель управления
- 2 – окно излучателя горизонтальной верхней плоскости
- 3 – окно излучателя продольной вертикальной плоскости
- 4 – окно излучателя поперечной вертикальной плоскости
- 5 – выключатель
- 6 – платформа опорная с резьбой под штатив 1/4» (только для ЛН 360/4-ЗЕЛ (E0306.018.00))
- 7 – окно излучателя горизонтальной нижней плоскости (только для ЛН 360/4-ЗЕЛ (E0306.018.00))
- 8 – крышка отсека аккумуляторной батареи
- 9 – резьба под штатив 1/4»
- 10 – кнопка включения вертикальных плоскостей/ уменьшения яркости лазера
- 11 – кнопка выбора режима работы с приемником/режима стробоскопа/ отключение звукового и светового сигнала при выходе за пределы угла самовыравнивания
- 12 – кнопка включения горизонтальной плоскости/ увеличения яркости лазера

## 6. ПОДГОТОВКА К РАБОТЕ

Извлеките прибор из упаковки. Проверьте отсутствие механических повреждений корпуса прибора и аккумуляторной батареи. Установите в прибор элементы питания прибор.

### **Для модели ЛН 360/1-ЗЕЛ (Е0306.016.00)**

Откройте крышку отсека элементов питания 6 (Рис. 1). Вставьте 4 элемента питания LR6 формата AA соблюдая полярность (пользуйтесь подсказкой на внутренней стороне отсека элементов питания). Закройте крышку отсека элементов питания.

Если Вы не планируете использовать прибор в течение длительного времени, извлеките элементы питания из прибора.

### **Для моделей ЛН 360/3-ЗЕЛ (Е0306.017.00), ЛН 360/4-ЗЕЛ (Е0306.018.00)**

**Внимание!** Новый аккумулятор заряжен не полностью. Перед первым использованием прибора необходимо полностью зарядить аккумулятор.

Осуществляя различные манипуляции с аккумулятором, не касайтесь одновременно его контактов, так как за счет накопленной энергии возникнет разряд, который сокращает срок его работы.

Заряжайте аккумулятор при температуре от +4 до +40 °С

Подключите USB разъем кабеля зарядки к зарядному устройству. Второй разъем подключите к гнезду аккумулятора. Подключите зарядное устройство к электросети.

Светодиодный индикатор будет гореть красным цветом, указывая на то, что аккумулятор заряжается.

После завершения зарядки индикатор загорится зеленым цветом .

После окончания зарядки отсоедините зарядное устройство от электросети. Отключите кабель зарядки от аккумулятора.

Откройте крышку отсека элемента питания и установите аккумулятор в прибор. Направление установки аккумулятора в слот отмечено стрелкой на корпусе аккумулятора.

## 7. ЭКСПЛУАТАЦИЯ

### **Включение/выключение прибора**

Для включения прибора переведите выключатель 4 (Рис. 1) и 5 (Рис. 2) в положение «Открытый замок». Маятник прибора разблокируется и включиться система автоматического самовыравнивания.

Для отключения прибора переведите выключатель 4 (Рис. 1) и 5 (Рис. 2) в положение «Закрытый замок». При транспортировке прибора переключатель должен находиться в положении «Закрытый замок».



## Функции панели управления

### Для модели ЛН 360/1-ЗЕЛ (Е0306.016.00)

Для включения/выключения лазерных линий нажимайте клавишу «V/H» 9 (Рис. 1). Прибор позволяет сочетать горизонтальные и вертикальные линии, включать одну или одновременно все линии.

Для уменьшения яркости лазера однократно нажимайте кнопку 8 (Рис. 1). Яркость лазера будет уменьшаться циклично в процентах: 100% / 75% / 50%.

Для отключения звукового сигнала и индикации выхода за пределы угла самовыравнивания нажмите и удерживайте в течение 3 секунд кнопку 8 (Рис. 1).

### Для моделей ЛН 360/3-ЗЕЛ (Е0306.017.00), ЛН 360/4-ЗЕЛ (Е0306.018.00)

Для включения линий, образующих горизонтальные плоскости нажимайте клавишу «H» 12 (Рис. 2).

Для включения линий, образующих вертикальные плоскости нажимайте клавишу «V» 10 (Рис. 2).

Прибор позволяет сочетать горизонтальные и вертикальные плоскости, включать одну плоскость или одновременно все плоскости.

Для уменьшения яркости лазера нажмите и удерживайте кнопку «V» 10 (Рис. 2). Яркость лазера будет плавно уменьшаться.

Для увеличения яркости лазера нажмите и удерживайте кнопку «H» 12 (Рис. 2). Яркость лазера будет плавно увеличиваться.

При наклоне прибора на угол, превышающий максимальный угол самовыравнивания, лазерные линии начинают мигать и будет подаваться звуковой сигнал.

Для отключения звукового сигнала и индикации выхода за пределы угла самовыравнивания нажмите и удерживайте в течение 3 секунд кнопку 11 (Рис. 2).

Однократное нажатие на кнопку 11 (Рис. 2) переключает прибор в следующие режимы: обычный режим \ режим работы с приемником \ режим стробоскопа.

### Пульт дистанционного управления (только для моделей ЛН 360/3-ЗЕЛ (Е0306.017.00), ЛН 360/4-ЗЕЛ (Е0306.018.00))

Пульт дистанционного управления позволяет управлять прибором на расстоянии до 15 метров\*. Кнопки пульта дистанционного управления дублируют кнопки на панели управления прибора.

\* Расстояние указано максимальное при идеальных условиях эксплуатации: отсутствие солнечного света, стеклянных препятствий, прозрачный (не задымленный и не запыленный) воздух.

## Проверка точности прибора

Проверка линии на горизонтальность. Установите прибор на расстоянии около 5 м от стены и отметьте на стене точку, указанную лазерным крестом (точка «А») (Рис. 3).

Отмерьте по горизонтальной линии примерно 2,5 м влево и поставьте точку «М».

Поверните прибор приблизительно на 5 м влево (в точку «В»).

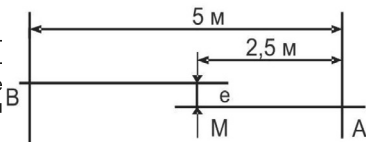
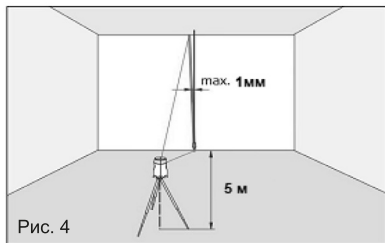


Рис. 3

Проверьте разницу по высоте между горизонтальной линией и точкой «М». Эта разница должна быть меньше 3 мм.



## Проверка линии на вертикальность

Установите прибор на расстоянии приблизительно 5 м от стены (рис. 4). Укрепите на стене отвес со шнуром длиной около 2,5 м. Включите прибор и направьте вертикальную линию на отвес со шнуром.

Точность линии находится в допустимых пределах, если отклонение вертикальной линии (сверху или снизу) не превышает 1 мм.

Если точность лазерного построителя не соответствует заявленной, необходимо обратиться в авторизованный сервисный центр.

## 8. ВОЗМОЖНЫЕ НЕИСПРАВНОСТИ И МЕТОДЫ ИХ УСТРАНЕНИЯ

Таблица 2

Неисправность	Возможная причина	Действия по устранению
Проецируемая линия плохо видна	<ol style="list-style-type: none"> <li>Слишком яркое освещение</li> <li>Загрязнилось окошко лазерного излучателя</li> <li>Слишком низкая температура окружающего воздуха</li> <li>Слабый заряд элементов питания</li> </ol>	<ol style="list-style-type: none"> <li>Снизьте внешнее освещение. Используйте очки для лазера.</li> <li>Очистите прибор от загрязнений</li> <li>Минимальная температура воздуха <math>-5^{\circ}\text{C}</math></li> <li>Зарядите аккумулятор.</li> </ol>
Отклонение проецируемых линий от горизонтали/ вертикали	<ol style="list-style-type: none"> <li>Лазерный луч проходит через прозрачное препятствие (окно)</li> <li>Загрязнилось окошко лазерного излучателя</li> <li>Прибор неисправен и требует поверки</li> </ol>	<ol style="list-style-type: none"> <li>Уберите все препятствия на пути лазера</li> <li>Очистите прибор от загрязнений</li> <li>Обратитесь в авторизованный сервисный центр Elitech</li> </ol>

## 9. ТЕХНИЧЕСКОЕ ОБСЛУЖИВАНИЕ

Каждый раз по окончании работы рекомендуется очищать корпус прибора от грязи и пыли мягкой тканью или салфеткой. Устойчивые загрязнения рекомендуется устранять при помощи мягкой ткани, смоченной в мыльном растворе. Недопустимо использовать для устранения загрязнений растворители: бензин, спирт и т.п. Применение растворителей может привести к повреждению корпуса прибора.

**Замена элемента питания в пульте дистанционного управления (только для моделей ЛН 360/3-ЗЕЛ (Е0306.017.00), ЛН 360/4-ЗЕЛ (Е0306.018.00))**

Для замены элемента питания аккуратно откройте корпус пульта дистанционного управления. Корпус пульта фиксируется на защелках. Извлеките из держателя элемент питания. Установите в держатель новый элемент питания. Тип используемого элемента питания CR 2032.



Рис. 5

## 10. ТРАНСПОРТИРОВКА И ХРАНЕНИЕ

### Транспортировка

Изделие в упаковке изготовителя можно транспортировать всеми видами крытого транспорта при температуре воздуха от минус 50 до плюс 50 °С и относительной влажности до 80% (при температуре плюс 25°С) в соответствии с правилами перевозки грузов, действующих на данном виде транспорта.

### Хранение

Изделие должно храниться в упаковке изготовителя в отапливаемом вентилируемом помещении при температуре от плюс 5 до плюс 40°С и относительной влажности до 80% (при температуре плюс 25°С).

## 11. УТИЛИЗАЦИЯ

Не выбрасывайте изделие, его компоненты и элементы питания вместе с бытовым мусором. Утилизируйте электроинструмент и элементы питания согласно действующим правилам по утилизации промышленных отходов.

## 12. СРОК СЛУЖБЫ

Изделие относится к бытовому классу. Срок службы 5 лет.

## 13. ГАРАНТИЯ

Гарантийный срок на товар и условия гарантии указаны в гарантийном талоне.

## 14. ДАННЫЕ О ПРОИЗВОДИТЕЛЕ, ИМПОРТЕРЕ, СЕРТИФИКАТЕ/ДЕКЛАРАЦИИ И ДАТЕ ПРОИЗВОДСТВА

Данные о производителе, импортере, дате производства, а также данные об официальном представителе и информация о сертификате/декларации находится в приложении №1 к руководству по эксплуатации.







**8 800 100 51 57**

Номер круглосуточной бесплатной  
горячей линии по РФ.

Вся дополнительная информация  
о товаре и сервисных  
центрах на сайте

**[www.elitech-tools.ru](http://www.elitech-tools.ru)**