

ELITECH®

ПАСПОРТ

**МОЙКА ВЫСОКОГО ДАВЛЕНИЯ
ELITECH**

M 1900РБК (E0600.004.00)

M 2200РБК (E0600.005.00)

M 2500ИРБК (E0600.006.00)



**ПАШПАРТ
МЫЙКА ВЫСОКАГА ЦІСКУ ELITECH**

**ТӨЛҚҰЖАТ
ЖОҒАРЫ ҚЫСЫМДЫ ЖУУ ҚҰРАЛЫ ELITECH**

EAC

RU

Паспорт изделия

4 - 20 Стр.

BY

Пашпарт вырабы

20 - 37 Старонка

KZ

Өнім паспорты

38 - 60 Бет

УВАЖАЕМЫЙ ПОКУПАТЕЛЬ!

Благодарим Вас за выбор продукции Elitech! Мы рекомендуем Вам внимательно ознакомиться с данным паспортом и тщательно соблюдать предписания по мерам безопасности, эксплуатации и техническому обслуживанию оборудования. Содержащаяся в паспорте информация основана на технических характеристиках, имеющихся на момент выпуска паспорта. Настоящий паспорт содержит информацию, необходимую и достаточную для надежной и безопасной эксплуатации изделия. В связи с постоянной работой по совершенствованию изделия изготовитель оставляет за собой право на изменение его конструкции, не влияющее на надежность и безопасность эксплуатации, без дополнительного уведомления.

СОДЕРЖАНИЕ

1. Назначение	4
2. Правила техники безопасности	4
3. Технические характеристики	6
4. Комплектация	6
5. Описание конструкции	7
6. Подготовка к работе	9
7. Эксплуатация	10
8. Техническое обслуживание	13
9. Возможные неисправности и методы их устранения	14
10. Транспортировка и хранение	15
11. Утилизация	15
12. Срок службы	16
13. Данные о производителе, импортере, сертификате/декларации и дате производства.....	16
14. Гарантийные обязательства	16

1. НАЗНАЧЕНИЕ

Мойка высокого давления предназначена для мойки автомобилей и любой другой техники, террас, тротуарной и фасадной плитки, фасадов зданий, а также для прочистки дождевых сливов.

Мойка должна работать только с чистой водой без механических примесей. Для бесконтактной мойки с применением пеногенератора используется специальное средство, предназначенное для этих целей.

ЗАПРЕЩАЕТСЯ! использовать мойку для распыления химикатов, реагентов, пестицидов, гербицидов и других химических веществ.

Мойка Elitech является самовсасывающей и может забирать воду, как из водопровода, так и из емкости с водой.

2. ПРАВИЛА ТЕХНИКИ БЕЗОПАСНОСТИ

- Электрическая вилка мойки должна соответствовать сетевой розетке. Убедитесь, что напряжение мойки соответствует напряжению в розетке.

- Тип электрической вилки шнура питания мойки должен соответствовать типу розетки.

- Из соображений безопасности рекомендуется подключать мойку к электросети через устройство защитного отключения соответствующего номинала и максимальным током утечки 30 мА.

- Не вытаскивайте электрическую вилку мойки из розетки, дергая за шнур питания.

- Электрокабель питания необходимо полностью размотать во избежание перегрева.

- Следите, чтобы электрокабель не был запутан. Не располагайте электрокабель вблизи нагревательных приборов, острых краев, масла и движущихся деталей, которые могут привести к его повреждению.

- Перед каждым использованием проверяйте шнур питания с сетевой вилкой на наличие повреждений. Не используйте мойку, если шнур питания, шланг высокого давления, пистолет повреждены. Все токопроводящие части в рабочей зоне должны быть защищены от струи воды.

- При использовании удлинителя учитывайте длину удлинителя и сечение проводов. 1-10м: 1-1,5 мм², 10-30м: 2,5 мм²

- Сетевая вилка и муфта удлинительного кабеля должны быть защищенные от попадания воды и ни в коем случае не должны находиться в воде. Более того, муфта никогда не должна лежать на земле.

- Никогда не прикасайтесь к сетевой вилке и розетке мокрыми руками.

- Электродвигатель мойки создает искры при работе. Запрещено использовать мойку во взрывоопасных средах.

- Струя воды из мойки выходит под высоким давлением. Не направляйте струю на людей и животных.

Перед началом работы убедитесь, что струя не повредит поверхность, которую вы хотите помыть.

- Струя воды, выходящая из сопла высокого давления, создает отталкивающую силу, воздействующую на пистолет-распылитель. Убедитесь, что вы твердо стоите на ногах, а также крепко держите пистолет-распылитель. Никогда не оставляйте мойку без присмотра, пока она работает.

- Мойка не должна эксплуатироваться детьми или необученным персоналом.

- Используйте средства индивидуальной защиты (очки, защитная обувь и одежда).

- Перед регулировкой или сменой насадок отключайте мойку от электросети питания.

- Не работайте с мойкой в состоянии усталости, алкогольного опьянения или после приема лекарственных препаратов, снижающих концентрацию внимания.

- При работе с мойкой сохраняйте устойчивое положение. При использовании стремянки (лестницы) убедитесь в ее надежном закреплении. При возможности работайте с помощником, который сможет Вас подстраховать.

- Мойка предназначена для работы с чистой водой. Грязная вода или вода с механическими примесями снижает ресурс мойки и приводит к ее поломке, что не является гарантийным случаем. При заборе воды из водоемов устанавливайте на всасывающий шланг фильтр тонкой очистки.

- Не оставляйте мойку с водой в помпе при отрицательной температуре окружающего воздуха. Замерзшая внутри мойки вода приведет к разрушению помпы, что не является гарантийным случаем.

- Рабочее положение мойки вертикальное. Запрещается работать с мойкой в положении, отличном от вертикального.

- Запрещается эксплуатировать мойку при отрицательной температуре окружающего воздуха. Это может привести к замерзанию воды и выхода из строя помпы, что не будет являться гарантийным случаем.

- Сбросьте остаточное давление перед отсоединением шланга высокого давления от мойки.

- Запрещается вносить изменения в конструкцию мойки. Ремонт необходимо производить только в авторизованных сервисных центрах Elitech с использованием оригинальных запасных частей.

- Используйте только оригинальные аксессуары Elitech.

Критерии предельного состояния

Внимание! При возникновении посторонних шумов при работе изделия, повреждении изоляции электрокабеля, механических повреждений корпуса необходимо немедленно выключить изделие и обратиться в авторизованный сервисный центр для устранения неисправностей.

3. ТЕХНИЧЕСКИЕ ХАРАКТЕРИСТИКИ

Таблица 1

ПАРАМЕТРЫ / МОДЕЛИ	М 1900РБК	М 2200РБК	М 2500ИРБК
Код	E0600.004.00	E0600.005.00	E0600.006.00
Мощность, Вт	1900	2200	2500
Производительность, л/час	480	500	444
Давление рабочее, бар	100	110	130
Давление макс. допустимое, бар	140	150	170
Давление на входе максимальное, бар	7	7	7
Объем бачка для моющего средства, л	1	1	1
Температура воды (макс.), °С	50	50	50
Длина шланга в/д, м	5	6	8
Длина электрокабеля, м	5	5	5
Степень защиты	IPX5	IPX5	IPX5
Напряжение сети, В	230	230	230
Масса, кг	10,4	12,3	22,3

4. КОМПЛЕКТАЦИЯ

Мойка	- 1шт.
Шланг высокого давления	- 1шт.
Пистолет	- 1шт.
Насадка распылительная	- 1шт.
Насадка фреза грязевая (для М 1900РБК, М 2200РБК)	- 1шт.
Форсунка распылительная (0°, 25°, 40°, SOAP) (для М2500ИРБК)	- 4шт.
Форсунка грязевая (для М2500ИРБК)	- 1шт.
Насадка пеногенератор	- 1шт.
Быстросъемный коннектор с фильтром	- 1шт.
Игла для прочистки сопла	- 1шт.
Паспорт	- 1шт.

5. ОПИСАНИЕ КОНСТРУКЦИИ

Модель: M1900РБК

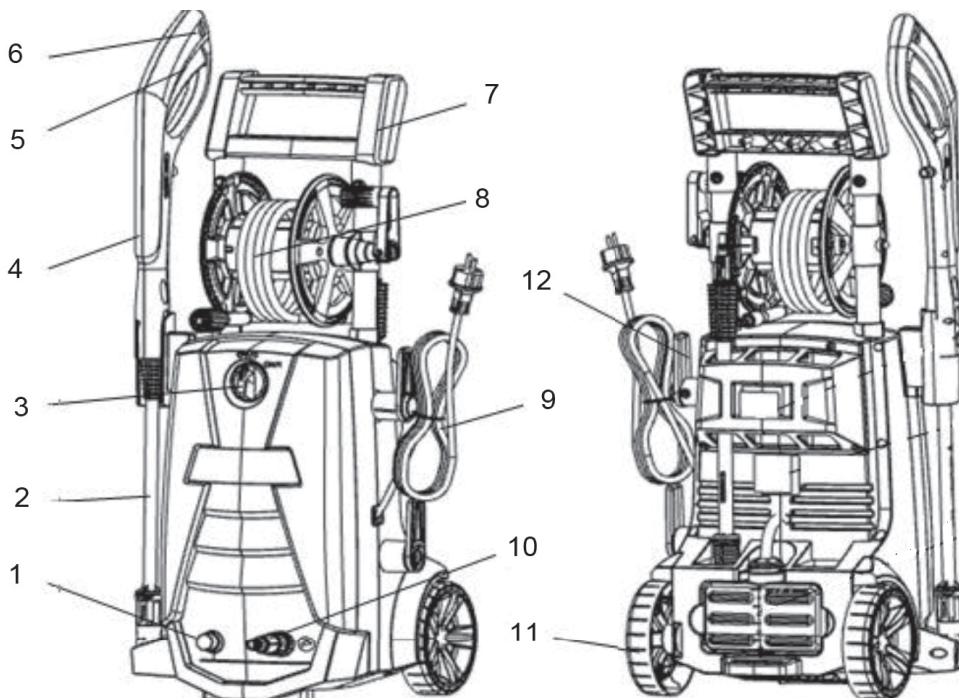


Рис. 1

- | | |
|--------------------------------------|-------------------------------------|
| 1 – штуцер для шланга в/д | 8 – шланг высокого давления |
| 2 – насадка пистолета распылительная | 9 – электрокабель питания |
| 3 – выключатель | 10 – штуцер для всасывающего шланга |
| 4 – пистолет | 11 – колеса |
| 5 – курок пистолета | 12 – держатель для электрокабеля |
| 6 – кнопка блокировки курка | |
| 7 – ручка | |

Модели: M2200РБК, M2500ИРБК

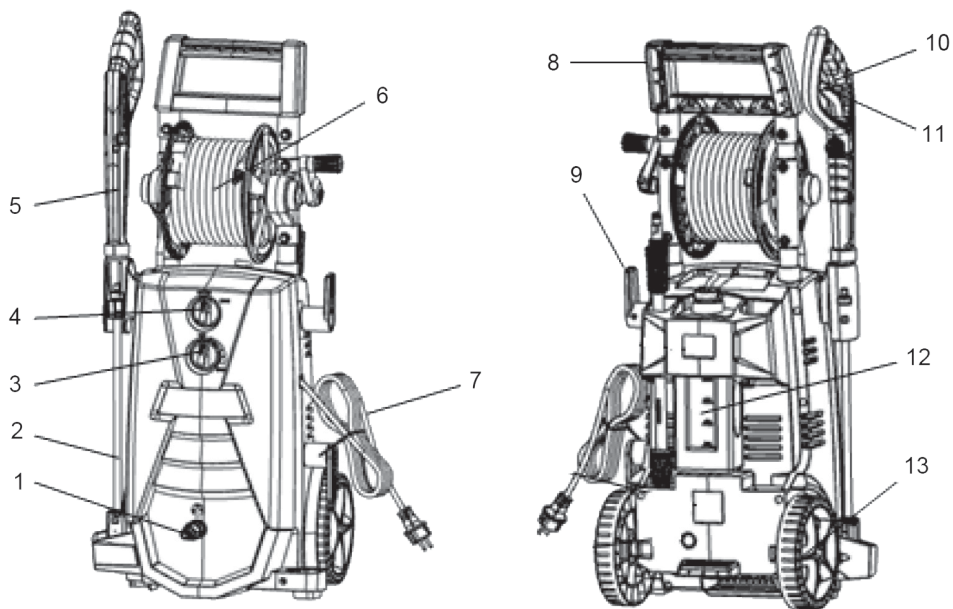


Рис. 2

- 1 – штуцер для всасывающего шланга
- 2 – насадка пистолета распылительная
- 3 – регулятор расхода моющего средства
- 4 – выключатель
- 5 – пистолет
- 6 – шланг высокого давления
- 7 – электрокабель питания

- 8 – ручка
- 9 – держатель для электрокабеля
- 10 – курок пистолета
- 11 – кнопка блокировки курка
- 12 – бачок для моющего средства
- 13 – колеса

6. ПОДГОТОВКА К РАБОТЕ

1. Извлеките мойку из упаковки, проверьте комплектацию и отсутствие механических повреждений на мойке.

2. Для модели мойки M1900РБК подключите шланг высокого давления к штуцеру для шланга высокого давления на мойке (рис. 3)

3. Подсоедините шланг высокого давления к пистолету (рис. 4).

Для моделей моек M1900РБК, M2200РБК шланг высокого давления подключается к пистолету с помощью быстросъемного соединения. Для этого вставьте штуцер шланга в разъем пистолета до щелчка.

Для модели мойки M2500ИРБК шланг высокого давления подключается к пистолету с помощью резьбового соединения. Для этого накрутите гайку шланга по часовой стрелке на резьбовой штуцер пистолета и крепко затяните от руки.

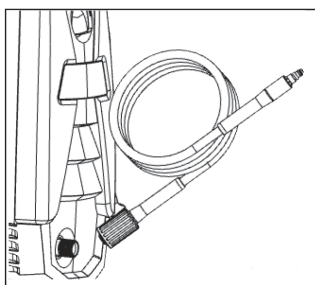


Рис. 3

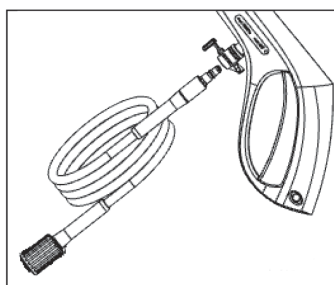


Рис. 4

4. Установите на пистолет распылительную насадку

Для моделей моек M1900РБК, M2200РБК распылительная насадка устанавливается с помощью быстросъемного соединения. Для этого совместите выступы на штуцере насадки с пазами в разьеме пистолета, вставьте насадку в пистолет до упора и поверните насадку по часовой стрелке до упора.

Для модели мойки M2500ИРБК распылительная насадка устанавливается с помощью резьбового соединения. Для этого накрутите гайку пистолета по часовой стрелке на резьбовой штуцер насадки и крепко затяните от руки.

5. Полностью размотайте шланг высокого давления. Убедитесь, что шланг нигде не перегнулся.

6. Установите на штуцер для всасывающего шланга переходник со встроенным фильтром очистки воды (рис. 5).

Внимание! Эксплуатация мойки без фильтра очистки воды приведет к быстрому выходу из строя помпы мойки, что не будет являться гарантийным случаем.

7. Через быстросъемную муфту подсоедините к мойке всасывающий шланг, диаметром 3/4" (рис. 6)

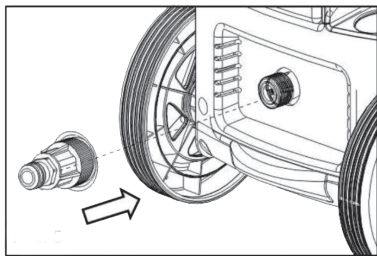


Рис. 5

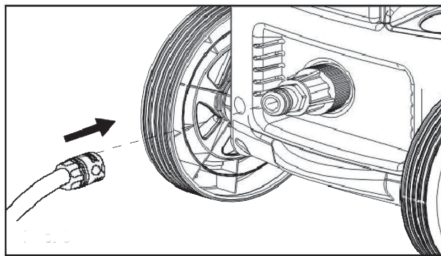


Рис. 6

7. ЭКСПЛУАТАЦИЯ

Примечание! Мойка может работать от водопровода или в режиме всасывания воды.

Работа мойки от водопровода

Внимание! Предельно допустимое давление воды на входе в мойку не должно превышать 7 бар, а температура воды должна быть не выше 50°C. Подключите всасывающий шланг к водопроводу. Рекомендуемая длина шланга до 25 метров. Включите подачу воды.

Внимание! Убедитесь, что внутри шланга нет песка или грязи. Во избежание попадания в мойку грязи пропустите воду через шланг перед подключением к мойке.

Работа мойки в режиме самовсасывания

Мойка может работать в режиме всасывания воды из резервуаров и открытых водоемов.

Для этого необходимо выполнить следующие условия:

- мойка должна быть установлена не выше 0,5 метров от поверхности воды.
- длина всасывающего шланга не должна превышать 2 метров при диаметре 3/4».
- всасывающий шланг должен быть упругим.
- на конце всасывающего шланга должен быть установлен обратный клапан с фильтром грубой очистки воды.

- Установите мойку в положение не выше 0,5 метра от поверхности воды.
- Отсоедините шланг высокого давления от выпускного штуцера.
- Проверив наличие впускного фильтра, прочно закрепите всасывающий шланг на впускном штуцере.
- Запустите мойку, переведя выключатель в положение "I".
- Дождитесь равномерной подачи струи из выпускного штуцера.

- Выключив мойку, подсоедините шланг высокого давления к мойке, идущий к пистолету.
- Снова запустить мойку и активировать рукоятку распылителя.

Запуск мойки

Внимание! Напряжение и частота сети питания должны совпадать с параметрами мойки, указанными в технических характеристиках.

- Подключите мойку к сети электропитания
- Включите подачу воды на вход мойки
- Разблокируйте и нажмите курок пистолета
- Включите мойку, переведя выключатель в положение «I». Дождитесь, когда из шланга высокого давления выйдет весь воздух.
- Отпустите курок пистолета. Мойка наберет максимальное давление и автоматически остановиться. Для запуска мойки нажмите на курок.

Внимание! Помпа мойки не должна работать длительное время (более 30 секунд) без воды. Это приведет к ее поломке, что не будет являться гарантийным случаем. Если после включения мойка не может набрать давление, постоянно работает и не останавливается, то выключите мойку и проверьте правильность подключения мойки и наличие воды в водопроводе.

Останов мойки

- Переведите выключатель в положение «0»
- Отключите мойку от электросети
- Отключите подачу воды
- Нажмите на курок пистолета для сброса давления

Регулировка распыляющей насадки

Для регулировки распылительной насадки в моделях М 1900РБК, М 2200РБК необходимо крутить втулку насадки вправо или влево (рис. 7). В модели М 2500ИРБК регулировка распыления осуществляется установкой соответствующей форсунки на распылительную насадку (рис. 8)

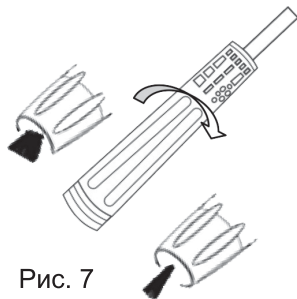


Рис. 7



+



Рис. 8

Бачок для моющего средства (только для моделей М 2200РБК, М 2500ИРБК)

Мойки снабжены бачком для моющего средства для того, чтобы образовывать мыльный раствор воды с моющим средством (шампунем).

Бачок встроен в мойку.

Для использования бачка для моющего средства в моделях М1900РБК, М2200РБК необходимо установить втулку распыляющей насадки пистолета в крайнее левое положение (рис. 9).

В модели М2500ИРБК необходимо на распыляющую насадку установить форсунку «SOAP» (рис. 10)

Моющее средство будет автоматически подаваться, и смешиваться с водой на выходе, образуя мыльный раствор.

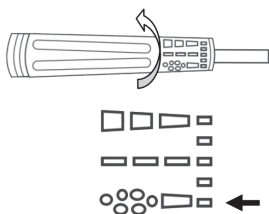


Рис. 9



Рис. 10

В моделях моек М2200РБК, М2500ИРБК есть возможность регулировать расход моющего средства. Расход моющего средства регулируется регулятором 3 (рис. 2)

Работа с пеногенератором

Мойка может использоваться для бесконтактной мойки активной пеной с применением специального шампуня и пеногенератора (рис. 11). Для использования пеногенератора необходимо снять с пистолета распыляющую насадку и на ее место установить пеногенератор.

Для пеногенератора используется специальный концентрированный шампунь для бесконтактной мойки. Шампунь разбавляется с водой в пропорции, указанной на упаковке с шампунем и заливается в бачок пеногенератора. На выходе из пеногенератора образуется активная пена.



Рис. 11

Активная пена наносится на поверхность, которую нужно помыть, и оставляется на некоторое время для «работы» пены. Время «работы» пены указано на упаковке с шампунем. Затем пена смывается обильным количеством воды.

8. ТЕХНИЧЕСКОЕ ОБСЛУЖИВАНИЕ

Внимание! Перед техническим обслуживанием убедитесь, что мойка отключена от электросети.

Каждый раз после работы рекомендуется очищать корпус мойки и вентиляционные отверстия от грязи и пыли мягкой кисточкой или сжатым воздухом. Устойчивые загрязнения рекомендуется устранять при помощи мягкой влажной ткани, смоченной в мыльной воде. Недопустимо использовать для устранения загрязнений растворители: бензин, спирт и т.п. Применение растворителей может привести к повреждению корпуса мойки.

Периодически очищайте фильтр очистки воды, установленный на входе мойки. Используйте для очистки фильтра струю воды или мягкую щетку (рис. 12).

Если забились грязью сопло пистолета, прочистите его специальной иглой (поставляется в комплекте) (рис. 13)

Для обеспечения безопасности и надежности мойки, ремонт или регулировку необходимо производить в авторизованных сервисных центрах Elitech.

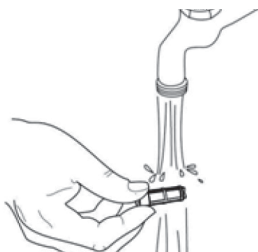


Рис. 12

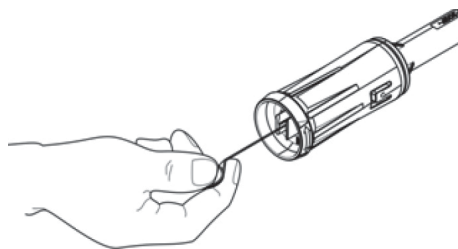


Рис. 13

9. ВОЗМОЖНЫЕ НЕИСПРАВНОСТИ И МЕТОДЫ ИХ УСТРАНЕНИЯ

Таблица 2

Неисправность	Возможная причина	Метод устранения
Помпа не достигает установленного давления	Износ форсунки	Обратитесь в сервисный центр Elitech
	Загрязнение фильтра воды	Очистите фильтр
	Недостаточное питание водой	Полностью откройте водопроводный кран/ укоротите всасывающий шланг или уменьшите высоту всасывания при самовсасывании из емкости.
	Подсос воздуха	Проверьте соединения на герметичность
Скачки давления	Загрязнение фильтра воды	Очистите фильтр
	Высокая температура воды на входе	Понижьте температуру воды ниже 50°C
	Засорение форсунки	Очистите форсунку
Двигатель гудит, но мойка не работает	Недостаточное напряжение сети	Проверьте напряжение сети
	Слишком длинный кабель питания (более 50м)	Проверьте характеристики удлинителя
	Длительный простой мойки	Обратитесь в сервисный центр Elitech
	Мойка неисправна	Обратитесь в сервисный центр Elitech
Электродвигатель не запускается	Отсутствие напряжения в сети	Проверьте напряжение в сети
	Длительный простой мойки	Обратитесь в сервисный центр Elitech
	Мойка неисправна	Обратитесь в сервисный центр Elitech

Утечка воды	Износ уплотнительных прокладок помпы	Обратитесь в сервисный центр Elitech
	Соединения шлангов не герметичны	Проверьте соединения на герметичность
Повышенный шум	Высокая температура воды на входе	Понижьте температуру воды ниже 40°C
Утечка масла	Износ уплотнительных прокладок	Обратитесь в сервисный центр
При нажатии на курок пистолета мойка не включается или низкое давление на выходе	Засорение форсунки	Очистите форсунку
В режиме ожидания двигатель мойки периодически включается.	Соединения шлангов не герметичны	Проверьте соединения на герметичность
	Протекает клапан пистолета	Замените пистолет
	Износ уплотнительных прокладок помпы	Обратитесь в сервисный центр Elitech

10. ТРАНСПОРТИРОВКА И ХРАНЕНИЕ

Внимание! Перед транспортировкой или постановкой на хранение необходимо полностью слить воду из помпы мойки.

Транспортировка

Изделие в упаковке изготовителя можно транспортировать всеми видами крытого транспорта при температуре воздуха от минус 50 до плюс 50 °С и относительной влажности до 80% (при температуре плюс 25°C) в соответствии с правилами перевозки грузов, действующих на данном виде транспорта.

Хранение

Изделие должно храниться в упаковке изготовителя в отапливаемом вентилируемом помещении при температуре от плюс 5 до плюс 40°C и относительной влажности до 80% (при температуре плюс 25°C).

11. УТИЛИЗАЦИЯ

Не выбрасывайте электроинструмент и его компоненты вместе с бытовым мусором. Утилизируйте электроинструмент согласно действующим правилам по утилизации промышленных отходов.

12. СРОК СЛУЖБЫ

Изделие относится к бытовому классу. Срок службы 5 лет.

13. ДАННЫЕ О ПРОИЗВОДИТЕЛЕ, ИМПОРТЕРЕ, СЕРТИФИКАТЕ/ ДЕКЛАРАЦИИ И ДАТЕ ПРОИЗВОДСТВА

Данные о производителе, импортере, официальном представителе, информация о сертификате или декларации, а также информация о дате производства, находится в приложении №1 к паспорту изделия.

14. ГАРАНТИЙНЫЕ ОБЯЗАТЕЛЬСТВА

Гарантийный срок на изделие составляет 24 месяца с момента продажи Потребителю.

Срок службы изделия и комплектующих устанавливается производителем и указан в Паспорте изделия.

В течение гарантийного срока покупатель имеет право на бесплатное устранение неисправностей, которые явились следствием производственных дефектов. Ремонт и экспертиза товара, при обнаружении недостатка, производится только в авторизованных сервисных центрах, актуальный перечень которых можно найти на сайте <https://elitech-tools.ru/sections/service>

Гарантийный ремонт производится по предъявлению документа приобретения и гарантийного талона, а при отсутствии - срок начала гарантии исчисляется со дня изготовления изделия.

Заменяемые по гарантии детали переходят в собственность мастерской.

Гарантийное обслуживание не распространяется на изделия, недостатки которых возникли вследствие:

- нарушения условий и правил эксплуатации, хранения и/или транспортировки изделия, а также при отсутствии или частичном отсутствии или повреждении маркировочного шильдика и/или серийного номера изделия;
- эксплуатации изделия с признаками неисправности (повышенный шум, вибрация, сильный нагрев, неравномерное вращение, потеря мощности, снижение оборотов, сильное искрение, запах гари, нехарактерный выхлоп);
- механических повреждений (трещин, сколов, вмятин, деформаций и т.д.);
- повреждений, вызванных воздействием агрессивных сред, высоких температур или иных внешних факторов, при коррозии металлических частей;
- повреждений, вызванных сильным внутренним или внешним загрязнением, попаданием в изделие инородных предметов и жидкостей, материалов и веществ, засорение вентиляционных каналов (отверстий), масляных каналов, а также повреждения, наступившие вследствие перегрева, неправильного хранения, ненадлежащего ухода;
- естественного износа упорных, трущихся, передаточных деталей и материалов,

- вмешательства в работу или повреждения счётчика моточасов.
- перегрузки или неправильной эксплуатации. К безусловным признакам перегрузки изделия относятся (но не ограничиваясь): появление цветов побежалости, одновременный выход из строя сопряженных или последовательных деталей, например ротора и статора, выход из строя шестерни редуктора и якоря, первичной обмотки трансформатора, деформация или оплавление деталей, узлов изделия, или проводов электродвигателя под действием высокой температуры, а также вследствие несоответствия параметров электросети указанному в таблице номиналов для данного изделия;
- выхода из строя сменных приспособлений (звездочек, цепей, шин, форсунок, дисков, ножей кусторезов, газонокосилок и триммеров, лески и триммерных головок, защитных кожухов, аккумуляторов, свечей зажигания, топливных и воздушных фильтров, ремней, пилок, звездочек, цанг, сварочных наконечников, шлангов, пистолетов и насадок для моек высокого давления, элементов натяжения и крепления (болтов, гаек, фланцев), воздушных фильтров и т.п.), а также неисправности изделия, вызванные этими видами износа;
- несоблюдения требований к составу и качеству топливной смеси, повлекшему выход из строя поршневой группы (залегание поршневого кольца и/или наличие царапин и задиров на внутренней поверхности цилиндра и поверхности поршня, разрушение или оплавление опорных подшипников шатуна и поршневого пальца);
- недостаточного количества масла или не соответствием типа масла в картере у компрессоров, 4-х тактных двигателей (наличие царапин и задиров на шатуне, коленвале, даже при наличии датчика уровня масла);
- выхода из строя расходных и быстроизнашивающихся деталей, сменных приспособлений и комплектующих (стартеры, приводные шестерни, направляющие ролики, приводные ремни, колеса, резиновые амортизаторы, уплотнители, сальники, лента тормоза, защитные кожухи, поджигающие электроды, термопары, сцепления, смазка, угольные щетки, ведущие звездочки, сварочная горелка (сопла, наконечники и направляющие каналы), стволы, клапана моек высокого давления, и т. п.), а так же на неисправности изделия, вызванные этими видами износа;
- вмешательства с повреждением шлицев крепежных элементов, пломб, защитных стикеров и т.п.;

Гарантия не распространяется:

- На изделие, в конструкцию которого были внесены изменения и дополнения;
- На изделия бытового назначения, используемые для предпринимательской деятельности или в профессиональных, промышленных целях (согласно назначению в руководстве по эксплуатации);
- На профилактическое и техническое обслуживание изделия (смазку, промывку, чистку, регулировку и т.д.);
- Неисправности изделия, возникшие вследствие использования принадлежностей, сопутствующих и запасных частей, которые не являются оригинальными;



ГАРАНТИЙНЫЙ ТАЛОН

Наименование изделия: _____

Модель: _____

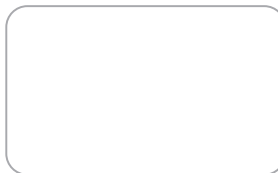
Артикул модели: _____

Дата выпуска: _____

Серийный номер: _____

Дата продажи: _____

Штамп торговой организации:



ОТРЫВНОЙ ТАЛОН № _____
(заполняется сервисным центром)

Дата приемки _____

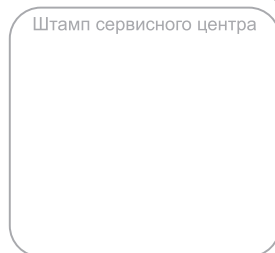
Сервисный центр _____

Номер заказ-наряда _____

Дата выдачи _____

Подпись клиента _____

Штамп сервисного центра



ОТРЫВНОЙ ТАЛОН № _____
(заполняется сервисным центром)

Дата приемки _____

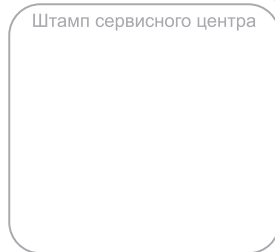
Сервисный центр _____

Номер заказ-наряда _____

Дата выдачи _____

Подпись клиента _____

Штамп сервисного центра



ОТРЫВНОЙ ТАЛОН № _____
(заполняется сервисным центром)

Дата приемки _____

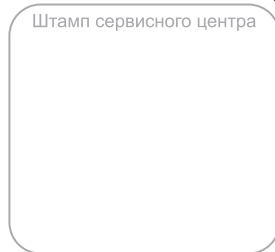
Сервисный центр _____

Номер заказ-наряда _____

Дата выдачи _____

Подпись клиента _____

Штамп сервисного центра





ШАНОЎНЫ ПАКУПНІК!

Дзякуем Вам за выбар прадукцыі Elitech! Мы рэкамендуем Вам уважліва азнаёміцца з дадзеным пашпартам і паслядоўна выконваць прадпісанні па мерах бяспекі, эксплуатацыі і тэхнічнаму абслугоўванню абсталявання.

Інфармацыя, якая змешчана ў пашпарце, грунтуецца на тэхнічных характарыстыках, дзейсных на момант выпуску пашпарта.

Дадзены пашпарт змяшчае інфармацыю, неабходную і дастатковую для надзейнай і бяспечнай эксплуатацыі вырабу.

У сувязі з няспыннай працай па ўдасканаленні вырабу вытворца пакідае за сабой права на змену яго канструкцыі, якая не ўплывае на надзейнасць і бяспеку эксплуатацыі, без дадатковага апавяшчэння.

ЗМЕСТ

1. Прызначэнне	22
2. Правілы тэхнікі бяспекі	22
3. Тэхнічныя характарыстыкі	24
4. Апісанне канструкцыі	25
5. Камплектацыя.....	25
6. Падрыхтоўка да працы	27
7. Эксплуатацыя	28
8. Тэхнічнае абслугоўванне	31
9. Магчымыя няспраўнасці і метады іх ухілення	32
10. Транспарціроўка і захоўванне	32
11. Утылізацыя	32
12. Тэрмін службы	33
13. Дадзеныя аб вытворцы, імпарцёры і сертыфікацыі/дэкларацыі і даце вытворчасці	34
14. Гарантыйныя абавязацельствы	34

1. ПРЫЗНАЧЭННЕ

Мыйка высокага ціску прызначана для мыцця аўтамабіляў і любой іншай тэхнікі, тэрас, тратуарнай і фасаднай пліткі, фасадаў будынкаў, а таксама для прачысткі дажджавых зліваў. Мыйка павінна працаваць толькі з чыстай вадой без механічных прымешак. Для бескантактавай мыйкі з ужываннем пенагенератара выкарыстоўваецца адмысловы сродак, прызначаны для гэтых мэт.

ЗАБАРАНЯЕЦЦА! выкарыстоўваць мыйку для распылення хімікатаў, рэагентаў, пестыцыдаў, гербіцыдаў і іншых хімічных рэчываў.

Мыйка Elitech з'яўляецца самаўсмоктвальнай і можа забіраць ваду, як з вадаправа, так і з ёмістасці з вадой.

2. ПРАВИЛЫ ТЭХНІКІ БЯСПЕКІ

- Электрычная вілка мыйкі павінна адпавядаць сеткавай разетцы. Пераканайцеся, што напруга мыйкі адпавядае напрузе ў разетцы.

- Тып электрычнай вілкі шнура сілкавання мыйкі павінна адпавядаць тыпу разеткі.

- З меркаванняў бяспекі рэкамендуецца падлучаць мыйку да электрасеткі праз прыладу ахоўнага адключэння адпаведнага наміналу і максімальным токам уцечкі 30 мА.

- Не выцягвайце электрычную вілку мыйкі з разеткі, тузаючы за шнур сілкавання.

- Электракабель харчавання неабходна цалкам разматаць, каб пазбегнуць перагрэву.

- Сачыце, каб электракабель не быў заблытаны. Не размяшчайце электракабель зблізку награвальных прыбораў, вострых бакоў, масла і рухаючыхся дэталей, якія могуць прывесці да яго пашкоджання.

- Перад кожным выкарыстаннем правярайце шнур сілкавання з сеткавай вілкай на наяўнасць пашкоджанняў. Не выкарыстоўвайце мыйку, калі шнур харчавання, шланг высокага ціску, пісталет пашкоджаны. Усе токаправодныя часткі ў працоўнай зоне павінны быць абаронены ад бруі вады.

- Пры выкарыстанні падаўжальніка ўлічвайце даўжыню падаўжальніка і перасек правадоў. 1-10м: 1-1,5 мм², 10-30м: 2,5 мм²

- Сеткавая вілка і муфта падаўжальнага кабеля павінны быць абаронены ад траплення вады і ні ў якім разе не павінны знаходзіцца ў вадзе. Больш за тое, муфта ніколі не павінна ляжаць на зямлі.

- Ніколі не дакранайцеся да сеткавай вілкі і разетцы мокрымі рукамі.

- Электрарухавік мыйкі стварае іскры пры працы. Забаронена выкарыстоўваць мыйку ў выбухованебяспечных асяроддзях.

- Бруя вады з мыйкі выходзіць пад высокім ціскам. Не накіроўвайце брую на людзей і жывёл.

Перад пачаткам працы пераканаецеся, што бруя не пашкодзіць паверхню, якую вы жадаеце памыць.

- Бруя вады, якая выходзіць з сопла высокага ціску, стварае агідную сілу, якая ўздзейнічае на пісталет-распыляльнік. Пераканайцеся, што вы цвёрда стаіце на нагах, а таксама моцна трымаеце пісталет-распыляльнік. Ніколі не пакідайце мыйку без нагляду, пакуль яна працуе.

- Мыйка не павінна эксплуатавацца дзецьмі або ненавучаным персаналам.

- Выкарыстоўвайце сродкі індывідуальнай абароны (акуляры, ахоўны абутак і адзенне).

- Перад рэгуляваннем або зменай насадак адключайце мыйку ад электрасеткі харчавання.

- Не працуйце з мыйкай у стане стомленасці, алкагольнага ап'янення або пасля прыёму лекавых прэпаратаў, якія зніжаюць канцэнтрацыю ўвагі.

- Пры працы з мыйкай захоўвайце ўстойлівае становішча. Пры выкарыстанні драбінак (усходаў) пераканаецеся ў яе надзейным замацаванні. Пры магчымасці працуйце з памагатым, які зможа Вас падстрахаваць.

- Мыйка прызначана для працы з чыстай вадой. Брудная вада ці вада з механічнымі прымешкамі зніжае рэсурс мыйкі і прыводзіць да яе паломкі, што не з'яўляецца гарантыйным выпадкам. Пры забору вады з вадаёмаў усталяўвайце на ўсмоктваючы шланг фільтр тонкай ачысткі.

- Не пакідайце мыйку з вадой у помпе пры адмоўнай тэмпературы навакольнага паветра. Змёрзлая ўсярэдзіне мыйкі вада прывядзе да разбурэння помпы, што не з'яўляецца гарантыйным выпадкам.

- Працоўнае становішча мыйкі вертыкальнае. Забараняецца працаваць з мыйкай у становішчы, выдатным ад вертыкальнага.

- Забараняецца эксплуатаваць мыйку пры адмоўнай тэмпературы навакольнага паветра. Гэта можа прывесці да замярзання вады і выхаду са строю помпы, што не будзе з'яўляцца гарантыйным выпадкам.

- Скіньце рэшткавы ціск перад адлучэннем шланга высокага ціску ад мыйкі.

- Забараняецца ўносіць змены ў канструкцыю мыйкі. Рамонт неабходна рабіць толькі ў аўтарызаваных сэрвісных цэнтрах Elitech з выкарыстаннем арыгінальных запасных частак.

- Выкарыстоўвайце толькі арыгінальныя аксэсуары Elitech.

Крытэры гранічнага стану

Увага! Пры ўзнікненні старонніх шумоў пры працы выраба, пашкоджанні ізаляцыі электракабеля, механічных пашкоджанняў корпуса неабходна неадкладна выключыць выраб і звярнуцца ў аўтарызаваны сэрвісны цэнтр для ўхілення няспраўнасцяў.

3. ТЕХНИЧЕСКИЕ ХАРАКТЕРИСТИКИ

Таблица 1

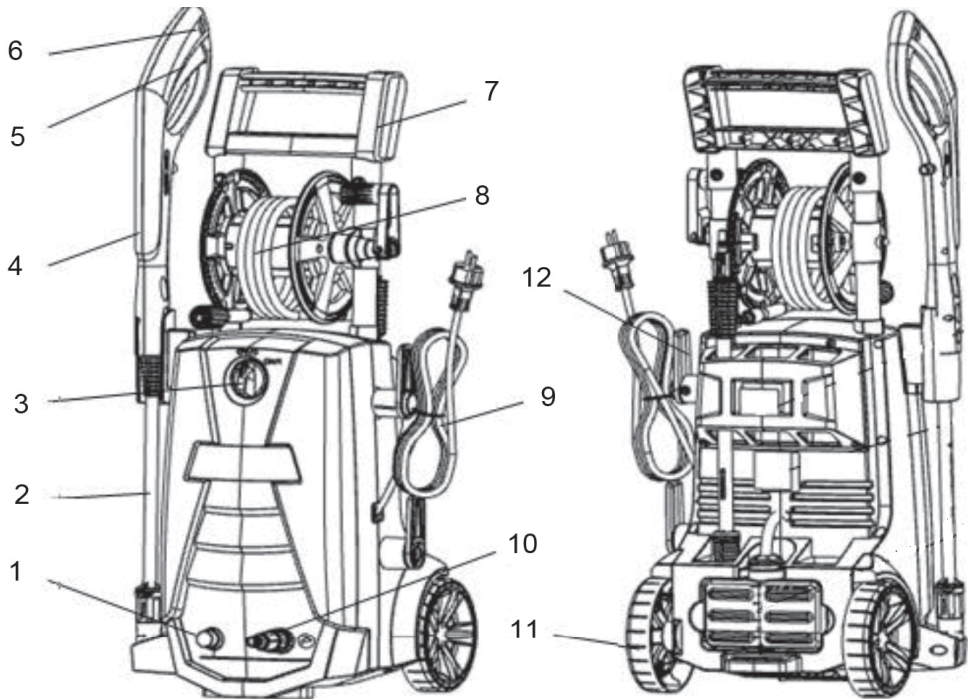
ПАРАМЭТРЫ / МАДЭЛІ	М 1900РБК	М 2200РБК	М 2500ИРБК
Код	E0600.004.00	E0600.005.00	E0600.006.00
Магутнасць, Вт	1900	2200	2500
Прадукцыйнасць, л/час	480	500	444
Ціск працоўны, бар	100	110	130
Ціск макс. дапушчальнае, бар	140	150	170
Ціск на ўваходзе максімальнае, бар	7	7	7
Аб'ём бачка пенагенератара, л	1	1	1
Тэмпература вады (макс.), °С	50	50	50
Даўжыня шланга, м	5	6	8
Даўжыня электракабеля, м	5	5	5
Ступень абароны	IPX5	IPX5	IPX5
Напружанне сеткі, В	230	230	230
Маса, кг	10,4	12,3	22,3

4. КАМПЛЕКТАЦЫЯ

Мыйка	- 1 шт.
Пісталет	- 1 шт.
Насадка на пісталет распыляльная	- 1 шт.
Сопла распыляльнае веечнае (М 1600РП, М 1900РКП, М 2200РКП)	- 1 шт.
Сопла распыляльнае гразевая фрэза (М 1900РКП, М 2200РКП)	- 1 шт.
Шланг высокага ціску	- 1 шт.
Пенагенератар	- 1 шт.
Хутказдымны канектар з фільтрам	- 1 шт.
Хутказдымны пераходнік на шланг 3/4»	- 1 шт.
Іголка для прачысткі сопла	- 1 шт.
Пашпарт выраба	- 1 шт.

5. АПІСАННЕ КАНСТРУКЦЫІ

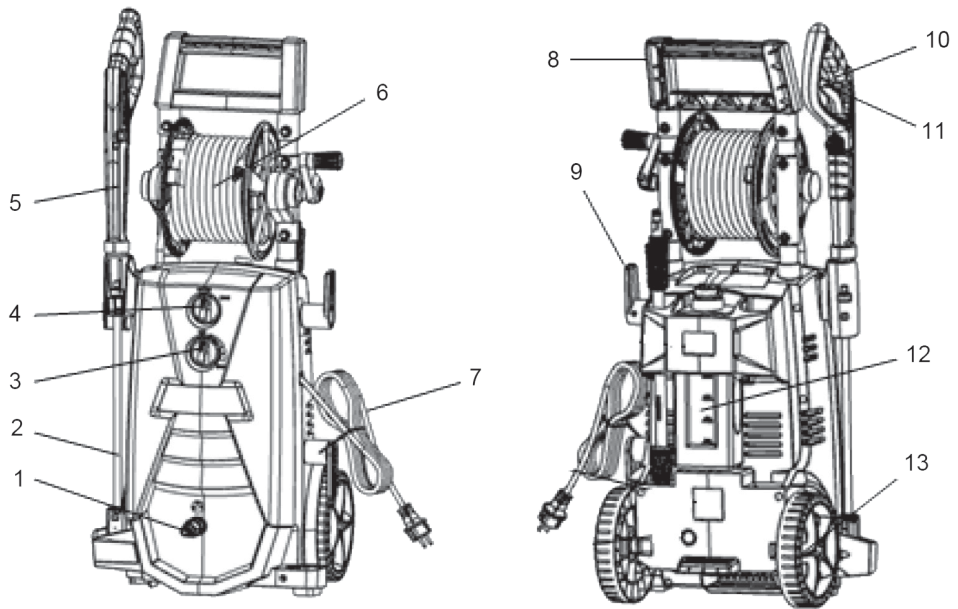
Мадэль: М 1900РБК



Рыс. 1

- | | |
|--------------------------------------|--------------------------------------|
| 1 – штуцэр для шланга высокага ціску | 8 – шланг высокага ціску |
| 2 – насадка на пісталет распыляльная | 9 – электракабель харчавання |
| 3 – выключальнік | 10 – штуцэр для які ўсмоктвае шланга |
| 4 – пісталет | 11 – колы |
| 5 – курок пісталета | 12 – трымальнік для электракабеля |
| 6 – кнопка блакавання курка | |
| 7 – ручка | |

Мадэль: М 2200РБК, М 2500ИРБК



Рыс. 2

- 1 – штуцэр для які ўсмоктвае шланга
- 2 – насадка пісталета распыляльная
- 3 – рэгулятар выдатку мыйнага сродку
- 4 – выключальнік
- 5 – пісталет
- 6 – шланг высокага ціску
- 7 – электракабель харчавання

- 8 – ручка
- 9 – трымальнік для электракабеля
- 10 – курок пісталета
- 11 – кнопка блакавання курка
- 12 – бачок для мыйнага сродку
- 13 – колы

6. ПАДРЫХТОЎКА ДА ПРАЦЫ

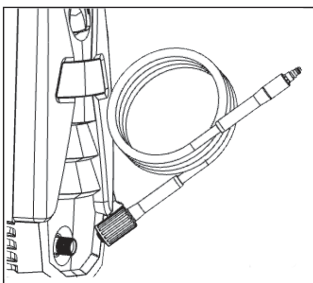
1. Выміце мыйку з пакавання, праверце камплектацыю і адсутнасць механічных пашкоджанняў на мыйцы.

2. Для мадэлі мыйкі M1900РБК падключыце шланг высокага ціску да штуцэра для шланга высокага ціску на мыйцы (рыс. 3)

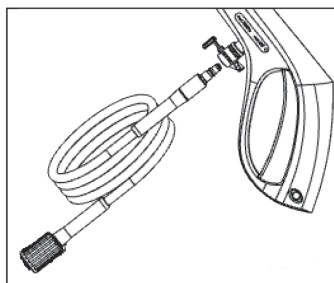
3. Падлучыце шланг высокага ціску да пісталета (рыс. 4).

Для мадэляў мыек M1900РБК, M2200РБК шланг высокага ціску падлучаецца да пісталета з дапамогай хутказдымнага злучэння. Для гэтага ўстаўце штуцэр шланга ў раздым пісталета да пстрычкі.

Для мадэлі мыйкі M2500 РБК шланг высокага ціску падлучаецца да пісталета з дапамогай разьбовага злучэння. Для гэтага накруціце гайку шланга па гадзіннікавай стрэлцы на разьбовы штуцэр пісталета і моцна зацягніце ад рукі.



Рыс. 3



Рыс. 4

4. Усталюеце на пісталет распыляльную насадку

Для мадэляў мыек M1900РБК, M2200РБК распыляльная насадка усталёўваецца з дапамогай хутказдымнага злучэння. Для гэтага сумясціце выступы на штуцары насадкі з пазамі ў раздыме пісталета, устаўце насадку ў пісталет да ўпора і звярніце насадку па гадзіннікавай стрэлцы да ўпора.

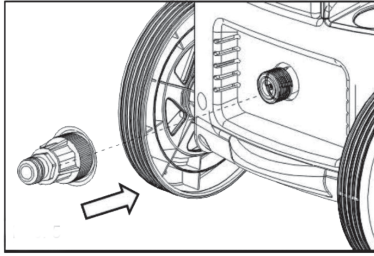
Для мадэлі мыйкі M2500ИРБК распыляльная насадка усталёўваецца з дапамогай разьбовага злучэння. Для гэтага накруціце гайку пісталета па гадзіннікавай стрэлцы на разьбовай штуцэр насадкі і дужа зацягніце ад рукі.

5. Цалкам разматайце шланг высокага ціску. Пераканайцеся, што шланг нідзе не перагнуўся.

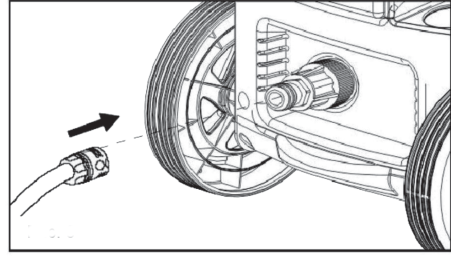
6. Усталюйце на штуцэр для ўсмоктваючага шланга пераходнік з убудаваным фільтрам ачысткі вады (рыс. 5).

Увага! Эксплуатацыя мыйкі без фільтра ачысткі вады прывядзе да хуткага выхаду са строю помпы мыйкі, што не будзе з'яўляцца гарантыйным выпадкам.

7. Праз хутказдымную муфту падлучыце да мыйкі ўсмоктваючы шланг, дыяметра 3/4" (рыс. 6)



Рыс. 5



Рыс. 6

7. ЭКСПЛУАТАЦЫЯ

Заўвага! Мыйка можа працаваць ад вадаправода або ў рэжыме ўсмоктвання вады.

Праца мыйкі ад вадаправода

Увага! Лімітава дапушчальны ціск вады на ўваходзе ў мыйку не павінна перавышаць 10 бар, а тэмпература вады павінна быць не вышэй за 50°C.

Падлучыце ўсмоктваючы шланг да вадаправода. Рэкамендуемая даўжыня шланга да 25 метраў. Уключыце падачу вады.

Увага! Пераканайцеся, што ўсярэдзіне шланга няма пяску або бруду. У пазбяганне траплення ў мыйку бруду прапусціце ваду праз шланг перад падлучэннем да мыйкі.

Праца мыйкі ў рэжыме самаўсмоктвання

Мыйка можа працаваць у рэжыме ўсмоктвання вады з рэзервуараў і адкрытых вадаёмаў.

Для гэтага неабходна выканаць наступныя ўмовы:

- мыйка павінна быць усталявана не вышэй за 0,5 метраў ад паверхні вады.
- даўжыня ўсмоктваючага шланга не павінна перавышаць 2 метраў пры дыяметры 3/4».
- усмоктваючы шланг павінен быць пругкім.
- на канцы ўсмоктваючага шланга павінен быць усталяваны зваротны клапан з фільтрам грубай ачысткі вады.
 - Усталюйце мыйку ў становішча не вышэй за 0,5 метра ад паверхні вады.
 - Адлучыце шланг высокага ціску ад выпускнога штуцэра.
 - Праверыўшы наяўнасць впускнога фільтра, трывала замацуеце ўсмоктваючы шланг на ўпускным штуцэры.
 - Запусціце мыйку, перавядучы выключальнік у становішча "I".
 - Дачакайцеся раўнамернай падачы бруі з выпускнога штуцэра.
 - Выключыўшы мыйку, падлучыце шланг высокага ціску да мыйкі, які ідзе да пісталета.

•Зноў запусціць мыйку і актываваць дзяржальню распыляльніка.

Запуск мыйкі

Увага! Напруга і частата сеткі сілкавання павінны супадаць з параметрамі мыйкі, паказанымі ў тэхнічных характарыстыках.

Падлучыце мыйку да сеткі электрасілкавання

Уключыце падачу вады на ўваход мыйкі

Разблакуйце і націсніце цынгель пісталета

Уключыце мыйку, перавядучы выключальнік у становішча «I». Дачакайцеся, калі са шланга высокага ціску выйдзе ўсё паветра.

Адпусціце цынгель пісталета. Мыйка набярэ максімальны ціск і аўтаматычна спыніцца. Для запуску мыйкі націсніце на курок.

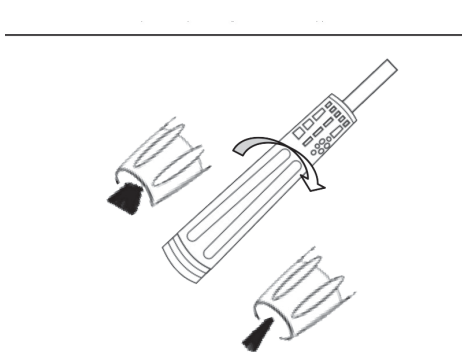
Увага! Помпа мыйкі не павінна працаваць працяглы час (больш за 30 секунд) без вады. Гэта прывядзе да яе паломкі, што не будзе гарантыйным выпадкам. Калі пасля ўключэння мыйка не можа набраць ціск, увесь час працуе і не спыняецца, то выключыце мыйку і правярце правільнасць падлучэння мыйкі і наяўнасць вады ў вадаправодзе.

Прылынак мыйкі

- Перавядзіце выключальнік у становішча «0»
- Адключыце мыйку ад электрасеткі
- Адключыце падачу вады
- Націсніце на цынгель пісталета для скіду ціску

Рэгулёўка распыляльнай насадкі (для мадэляў М 1900РБК, М 2200РБК)

Для рэгулявання распыляльнай насадкі ў мадэлях М 1900РБК, М 2200РБК неабходна круціць утулку насадкі направа або налева (рыс. 7). У мадэлі М 2500РБК рэгуляванне распылення ажыццяўляецца ўсталёўкай адпаведнай фарсункі на распыляльную насадку (рыс. 8)



Рыс. 7



Рыс. 8

Бачок для мыйнага сродку (толькі для мадэляў М 2200 РБГ, М 2500ІРБК)

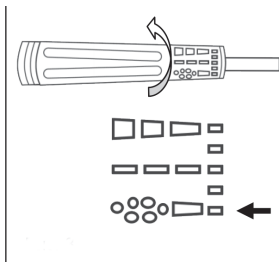
Мыйкі забяспечаны бачком для мыйнага сродку для таго, каб утвараць мыльны раствор вады з мыйным сродкам (шампунем).

Бачок убудаваны ў мыйку.

Для выкарыстання бачка для мыйнага сродку ў мадэлях М1900РБК, М2200РБК неабходна ўсталяваць утулку распыляльнай насадкі пісталета ў крайняе левае становішча (рыс. 9).

У мадэлі М2500 ІРБК неабходна на распыляльную насадку ўсталяваць фарсунку «SOAP» (рыс. 10)

Сродак для мыцця будзе аўтаматычна падавацца, і змешвацца з вадой на выхадзе, утвораючы мыльны раствор.



Рыс. 9



Рыс. 10

У мадэлях мыек М2200РБК, М2500ІРБК ёсць магчымасць рэгуляваць расход мыйнага сродку. Расход мыйнага сродку рэгулюецца рэгулятарам 3 (рыс. 2)

Праца з пенагенератарам

Мыйка можа выкарыстоўвацца для бескантактавай мыйкі актыўнай пенай з ужываннем адмысловага шампуня і пенагенератра (рыс. 11). Для выкарыстання пенагенератара неабходна зняць з пісталета распыляльную насадку і на яе месца ўсталяваць пенагенератар

Для пенагенератара выкарыстоўваецца спецыяльны канцэнтраваны шампунь для бескантактавай мыйкі. Шампунь разводзіцца з вадой у прапарцыі, паказанай на пакаванні з шампунем і заліваецца ў бачок пенагенератара. На выхадзе з пенагенератара утвараецца актыўная пена.

Актыўная пена наносіцца на паверхню, якую трэба памыць, і пакідаецца на некаторы час для «працы» пены. Час «працы» пены паказана на пакаванні з шампунем. Затым пена змываецца багатай колькасцю вады.



Рыс. 11

8. ТЭХНІЧНАЕ АБСЛУГОЎВАННЕ

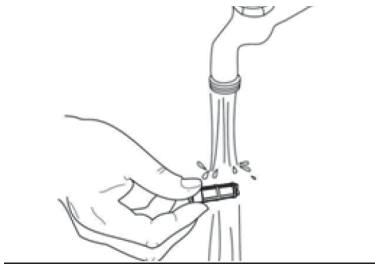
Увага! Перад тэхнічным абслугоўваннем пераканайцеся, што мыйка адключана ад электрасеткі.

Кожны раз па канчатку працы рэкамендуецца чысціць корпус мыйкі і вентыляцыйныя адтуліны ад бруду і пылі мяккім пэндзлікам або сціснутым паветрам. Устойлівыя забруджванні рэкамендуецца ўстараняць пры дапамозе мяккай вільготнай тканіны, змочанай у мыльнай вадзе. Недапушчальна выкарыстоўваць для ўхілення забруджванняў растваральнікі: бензін, спірт і т.п. Ужыванне растваральнікаў можа прывесці да пашкоджання корпуса мыйкі.

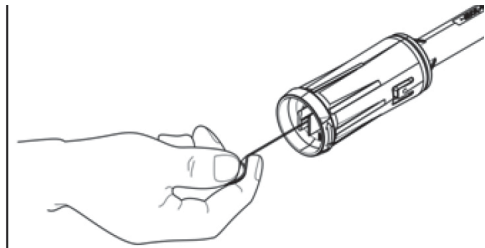
Перыядычна чысціце фільтр ачысткі вады, усталяваны на ўваходзе мыйкі. Выкарыстоўвайце для ачысткі фільтра струмень вады ці мяккую шотку (рыс. 12).

Калі забілася брудам сопла пісталета, прачысціце яго спецыяльнай іголкай (пастаўляецца ў камплекце) (рыс. 13)

Для забеспячэння бяспекі і надзейнасці мыйкі, рамонт ці рэгуляванне неабходна вырабляць у аўтарызаваных сэрвісных цэнтрах Elitech.



Рыс. 12



Рыс. 13

9. МАГЧЫМЫЯ НЯСПРАЎНАСЦІ І МЕТАДЫ ІХ УХІЛЕННЯ

Табліца 2

Няспраўнасць	Магчымая прычына	Метад ухілення
Помпа не дасягае ўстаноўленага ціску	Знос фарсункі	Звярніцеся ў сэрвісны цэнтр Elitech
	Забруджванне фільтра вады	Ачысціце фільтр
	Недастатковае харчаванне вадой	Цалкам адкрыце вада-праводны кран/ пакараціце ўсмоктваючы шланг або паменшыце вышыню ўсмоктвання пры самаўсмоктванні з ёмістасці.
	Падсмоктванне паветра	Праверце злучэнні на герметычнасць
Скокі ціску	Забруджванне фільтра вады	Ачысціце фільтр
	Высокая тэмпература вады на ўваходзе	Панізьце тэмпературу вады ніжэй за 50 ° С
	Запарушванне фарсункі	Ачысціце фарсунку
Рухавік гудзе, але мыйка не працуе	Недастатковая напруга сеткі	Праверце напружанне сеткі
	Занадта доўгі кабель харчавання (больш за 50м)	Праверце характарыстыкі падаўжальніка
	Працяглы прастый мыйкі	Звярніцеся ў сэрвісны цэнтр Elitech
	Мыйка няспраўная	Звярніцеся ў сэрвісны цэнтр Elitech
Электрарухавік не запускаецца	Адсутнасць напругі ў сетцы	Праверце напружанне ў сетцы
	Працяглы прастый мыйкі	Звярніцеся ў сэрвісны цэнтр Elitech
	Мыйка няспраўная	Звярніцеся ў сэрвісны цэнтр Elitech

Уцечка вады	Знос ушчыльняльных пра- кладак помпы	Зварніцеся ў сэрвісны цэнтр Elitech
	Злучэнні шлангаў не герме- тычныя	Праверце злучэнні на герме- тычнасць
Падвышаны шум	Высокая тэмпература вады на ўваходзе	Панізьце тэмпературу вады ніжэй за 40 ° C
Уцечка масла	Знос ушчыльняльных пра- кладак	Зварніцеся ў сэрвісны цэнтр
Пры націску на курок пісталета мыйка не ўключа- ецца або нізкі ціск на выхадзе	Запарушванне фарсункі	Ачысціце фарсунку
У рэжыме чакан- ня рухавік мыйкі перыядычна ўключаецца.	Злучэнні шлангаў не герме- тычныя	Праверце злучэнні на герме- тычнасць
	Злучэнні шлангаў не герме- тычныя	Праверце злучэнні на герме- тычнасць
	Знос ушчыльняльных пра- кладак помпы	Зварніцеся ў сэрвісны цэнтр Elitech

10. ТРАНСПАРЦІРОЎКА І ЗАХОЎВАННЕ

Транспарціроўка

Выраб у пакаванні вытворца можна транспартаваць усімі відамі крытага транспарту пры тэмпературы паветра ад мінус 50 да плюс 50°C і адноснай вільготнасці да 80% (пры тэмпературы плюс 25°C) у адпаведнасці з правіламі перавозкі грузаў, якія дзейнічаюць на дадзеным відзе транспарту.

Захоўванне

Выраб павінен захоўвацца ва ўпакоўцы вытворца ў ацяпляным вентыляваным памяшканні пры тэмпературы ад плюс 5 да плюс 40°C і адноснай вільготнасці да 80% (пры тэмпературы плюс 25°C).

11. УТЫЛІЗАЦЫЯ

Не выкідвайце выраб і яго кампаненты разам з бытавым смеццем. Утылізуючы выраб згодна з дзеючымі правіламі па ўтылізацыі прамысловых адходаў.

12. ТЭРМІН СЛУЖБЫ

Выраб адносіцца да бытавога класа. Тэрмін службы 5 гадоў.

13. ДАДЗЕННЯ ВЫТВОРЦЫ, ІМПАРЦЁРА, СЕРТЫФІКАТА / ДЭКЛАРАЦЫІ І ДАТЫ ВЫТВОРЧАСЦІ

Дадзеныя аб вытворцы, імпарцёры, афіцыйным прадстаўніку, інфармацыя аб сертыфікацыі або дэкларацыі, а таксама інфармацыя аб даце вытворчасці, знаходзіцца ў дадатку №1 да пашпарт вырабаі.

14. ГАРАНТЫЙНЫЯ АБАВЯЗАЦЕЛЬСТВЫ

Гарантыйны тэрмін на выраб складае 24 месяцы з моманту продажу Спажыўцу.

Тэрмін службы выраба і камплектуючых устанавіваецца вытворцам і пазначаны ў кіраўніцтве па эксплуатацыі (Пашпарт).

На працягу гарантыйнага тэрміну пакупнік мае права на бясплатнае ўхіленне няспраўнасцяў, якія з'явіліся следствам вытворчых дэфектаў. Рамонт і экспертыза тавара, пры выяўленні недахопу, робіцца толькі ў аўтарызаваных сэрвісных цэнтрах, актуальны пералік якіх можна знайсці на сайце <https://elitech-tools.ru/sections/service>

Гарантыйны рамонт вырабляецца па прад'яўленні дакумента набыцця і гарантыйнага талона, а пры адсутнасці - тэрмін пачатку гарантыі вылічаецца са дня выраба інструмента.

Замяняемыя па гарантыі дэталі пераходзяць ва ўласнасць майстэрні.

Гарантыйнае абслугоўванне не распаўсюджваецца на вырабы, недахопы якіх узніклі з прычыны:

- парушэнні ўмоў і правілаў эксплуатацыі, захоўвання і/або транспарціроўкі вырабу, а таксама пры адсутнасці або частковай адсутнасці або пашкоджанні маркіровачнага шльдзыка і/або серыйнага нумара вырабу;

- эксплуатацыі выраба з прыкметамі няспраўнасці (падвышаны шум, вібрацыя, моцны нагрэў, нераўнамернае кручэнне, страта магутнасці, зніжэнне абарачэнняў, **моцнае іскрэнне, пах гару, нехарактэрны выхляп**);

- механічных пашкоджанняў (расколін, сашпіліўшы, увагнутасцяў, дэфармацый і г.д.);

- пашкоджанняў, выкліканых уздзеяннем агрэсіўных асяроддзяў, высокіх тэмператур ці іншых вонкавых фактараў, пры карозіі металічных частак;

- пашкоджанняў, выкліканых моцным унутраным або знешнім забруджваннем, трапленнем у выраб іншародных прадметаў і вадкасцей, матэрыялаў і рэчываў, запарушванне вентыляцыйных каналаў (адтулін), масляных каналаў, а таксама пашкоджанні, якія наступілі з прычыны перагрэву, няправільнага захоўвання, неапазгляду;

- натуральнага зносу перадачавых дэталей і матэрыялаў якія труцца;

- умяшання ў працу або пашкоджанні лічыльніка мотагадзін.

- перагрузкі ці няправільнай эксплуатацыі. Да безумоўных прыкмет перагрузкі выраба ставяцца (але не абмяжоўваючыся): з'яўленне колераў пабегласці, адначасовы выхад з ладу спалучаных ці паслядоўных дэталей, напрыклад ротара і стата-

ра, выхад з ладу шасцярні рэдуктара і якара, першаснай абмоткі трансфарматара, дэфармацыя ці аплаўленне дэталяў, ці правадоў электрарухавіка пад дзеяннем высокай тэмпературы, а таксама з прычыны неадпаведнасці параметраў электрасеткі паказанаму ў табліцы наміналаў для дадзенага выраба;

- выхаду са строю зменных прыстасаванняў (зорачак, ланцугоў, шын, фарсунак, дыскаў, нажаў кустарэзаў, газонакасілак і трымераў, лёскі і трымерных галовак, ахоўных кажухоў, акумулятараў, свечак запальвання, паліўных і паветраных фільтраў, рамянёў, фільтраў зварачных наканечнікаў, шлангаў, пісталетаў і насадак для мыек высокага ціску, элементаў нацяжэння і мацаванні (балтоў, гаек, фланцаў), паветраных фільтраў і т.п.), а таксама няспраўнасці выраба, выкліканыя гэтымі відамі зносу;

- невыканання патрабаванняў да складу і якасці паліўнай сумесі, які пацягнуў выхад з ладу поршневай групы (заляганне поршневага кольца і/або наяўнасць драпін і задзіраў на ўнутранай паверхні цыліндру і паверхні поршня, разбурэнне або аплаўленне апорных падшыпнікаў шатуна і поршневага пальца);

- недастатковай колькасці масла ці не адпаведнасцю тыпу масла ў картэры ў кампрэсараў, 4-х тактных рухавікоў (наяўнасць драпін і задзіраў на шатуне, каленвале, нават пры наяўнасці датчыка ўзроўня масла);

- выхад з ладу расходных і хутказношвальных дэталяў, зменных прыстасаванняў і камплектуючых (стартары, прывадныя шасцярні, накіравальныя ролікі, прывадныя рамяні, колы, гумовыя амартызатары, ушчыльняльнікі, сальнікі, стужка тормазу, ахоўныя кажухі, якія падпальваюць электроды, тэрмапары шчоткі, кіроўныя зорачкі, зварачная гарэлка (соплы, наканечнікі і накіравальныя каналы), ствалы, клапана мыек высокага ціску, і т. п.), а гэтак жа на няспраўнасці выраба, выкліканыя гэтымі выглядамі зносу;

- умяшанні з пашкоджаннем шліцоў крапежных элементаў, пломбаў, ахоўных стыкераў і т.п.;

Гарантыя не распаўсюджваецца:

- На выраб, у канструкцыю якога былі ўнесены змяненні і дапаўненні;
- на вырабы бытавога прызначэння, якія выкарыстоўваюцца для прадпрымальніцкай дзейнасці або ў прафесійных, прамысловых мэтах (згодна з прызначэннем у кіраўніцтве па эксплуатацыі);
- На прафілактычнае і тэхнічнае абслугоўванне выраба (змазку, прамыванне, чыстку, рэгуляванне і г.д.);
- Няспраўнасці вырабу, якія ўзніклі з прычыны выкарыстання прыладдзя, спадарожных і запасных частак, якія не з'яўляюцца арыгінальнымі.



ГАРАНТЫЙНЫ ТАЛОН

Найменне вырабу: _____

Мадэль: _____

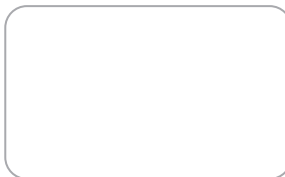
Артыкул мадэлі: _____

Дата выпуску: _____

Серыйны нумар: _____

Дата продажу: _____

Штамп гандлёвай арганізацыі:



АДРЫЎНЫ ТАЛОН № _____
(запоўняецца супрацоўнікам сэрвіснага цэнтра)

Дата прыёмкі _____

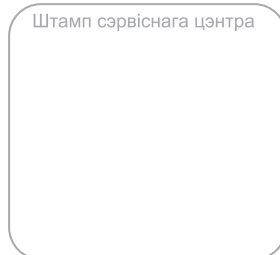
Сэрвісны цэнтр _____

Нумар заказу-нараду _____

Дата выдачы _____

Подпіс кліента _____

Штамп сэрвіснага цэнтра



АДРЫЎНЫ ТАЛОН № _____
(запоўняецца супрацоўнікам сэрвіснага цэнтра)

Дата прыёмкі _____

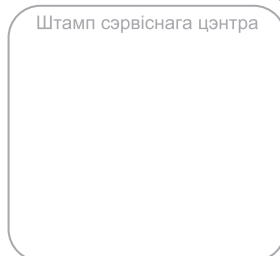
Сэрвісны цэнтр _____

Нумар заказу-нараду _____

Дата выдачы _____

Подпіс кліента _____

Штамп сэрвіснага цэнтра



АДРЫЎНЫ ТАЛОН № _____
(запоўняецца супрацоўнікам сэрвіснага цэнтра)

Дата прыёмкі _____

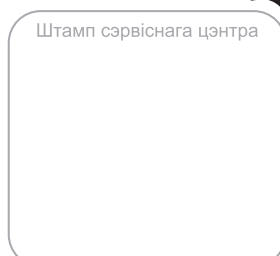
Сэрвісны цэнтр _____

Нумар заказу-нараду _____

Дата выдачы _____

Подпіс кліента _____

Штамп сэрвіснага цэнтра





ҚҰРМЕТТІ САТЫП АЛУШЫ!

ELITECH өнімдерін таңдағаныңыз үшін рахмет! Біз сізге осы төлқұжатпен мұқият танысып, қауіпсіздік шаралары, жабдықты пайдалану және техникалық қызмет көрсету бойынша нұсқауларды мұқият орындауды ұсынамыз.

Төлқұжатта қамтылған ақпарат паспортты шығару сәтіндегі техникалық сипаттамаларға негізделген.

Осы төлқұжат өнімді сенімді және қауіпсіз пайдалану үшін қажетті және жеткілікті ақпаратты қамтиды.

Өнімді жетілдіру жөніндегі тұрақты жұмысқа байланысты өндіруші қосымша ескертусіз пайдаланудың сенімділігі мен қауіпсіздігіне әсер етпейтін оның конструкциясын өзгерту құқығын өзіне қалдырады.

МАЗМҰНЫ

1. Мақсаты	40
2. Қауіпсіздік ережелері	40
3. Техникалық сипаттамалары	42
4. Жинақталуы	42
5. Құрылым сипаттамасы	43
6. Жұмысқа дайындау	45
7. Пайдалану	46
8. Техникалық қызмет көрсету	49
9. Үқтимал ақаулар және оларды жою әдістері	50
10. Тасымалдау мен сақтау	51
11. Кәдеге жарату	51
12. Қызмет мерзімі	51
13. Өндіруші, импорттаушы, сертификат/декларация және өндіріс күні туралы деректер Кепілдік міндеттемелері.....	52
14. Кепілдік	52

1. МАҚСАТЫ

Жоғарғы қысымды жуғыш құралы автомобильдер мен кез-келген басқа техниканы, террасаларды, тротуар мен қасбеттік плиткаларды, ғимараттардың қасбеттерін жууға, сондай-ақ жаңбыр суын тазартуға арналған.

Жуу құралы тек механикалық қоспасыз таза сумен жұмыс істеуі керек. Көбік генераторын қолдану арқылы контактісіз жуу үшін осы мақсаттарға арналған арнайы жуғыш-көбік заттары қолданылады.

Химиялық заттарды, реагенттерді, пестицидтерді, гербицидтерді және басқа химиялық заттарды шашу үшін пайдалануға ТЫЙЫМ САЛЫНАДЫ!

Elitech жуғыш құралы суды өзі сора алады, және суды су құбырынан да, су ыдысынан да сорып тарта алады.

2. ТЕХНИКАЛЫҚ ҚАУІПСІЗДІК ЕРЕЖЕЛЕРІ

- Жуғыш құралдың электр ашасы электр розеткасына сәйкес келуі керек. Жуғыш құралдың кернеуі розеткадағы кернеуге сәйкес келетініне көз жеткізіңіз.

- Жуғыш құралдың қуат сымның электр ашасының түрі розетка түріне сәйкес келуі керек.

- Қауіпсіздік мақсатында Жуғыш құралдың электр желісіне қосу кезінде тиісті номиналды қорғаныс ажырату құрылғысы бар және максималды тоқ ағымы 30 мА болатын жағдайда ғана қосуға болады.

- Электр жүйесінен немесе розеткадан ажырату кезінде Жуғыш құралдың қуат сымнан тартып ажыратуға болмайды.

- Қызып кетпес үшін қуат кабелін толығымен босатып тарқатып алу керек.

- Электр кабелі тарқатылмай, бір біріне жабысып қалмау керек. Электр кабелін ыстық құрылғыларына, өткір жиектерге, майға және оның зақымдалуына әкелуі мүмкін қозғалмалы бөлшектерге жақын қоймаңыз.

- Әр қолданар алдында желілік ашасы бар қуат сымның зақымдануын тексеріңіз. Егер қуат сымы, жоғары қысымды шланг, пистолет зақымдалған болса жуғыш құралды пайдаланбаңыз. Жұмыс аймағындағы барлық тоқ өткізгіш бөліктер су ағынынан қорғалған болу керек.

- Ұзартқышты пайдаланған кезде ұзартқыштың ұзындығын және сымдардың қимасын ескеріңіз. 1-10м: 1-1,5 мм², 10-30м: 2,5 мм²

- Ұзартқыш кабельдің желілік ашасы мен муфтасы судан қорғайтын құрылғысы бар болу керек. Олар ешқандай жағдайда суға тимеу керек. Сонымен қатар, муфта ешқашан жерде жатпау керек.

- Ылғал қолмен ешқашан қуат ашасы мен розеткаға қол тигізбеңіз.

- Жуғыш құрылғының қозғалтқышы жұмыс кезінде ұшқын тудырады. Жарылғыш ортада жуғыш құралды пайдалануға тыйым салынады.

- Жуғыш құралдың су ағыны жоғары қысыммен шығады. Су ағының адамдар мен жануарларға бағыттамаңыз.

Жұмысты бастамас бұрын, судың қатты ағыны жуғыңыз келетін бетке зақым келтірмейтініне көз жеткізіңіз.

- Жоғары қысымды саптамадан шығатын су ағыны бүріккіш пистолетке әсер етіп артқа итеретінін ұмытпаңыз. Аяғыңызға мықтап тұрғаныңызға көз жеткізіңіз, сонымен қатар бүріккіш пистолетті мықтап ұстаңыз. Жуғыш құрал жұмыс істеп тұрған кезде оны ешқашан қараусыз қалдырмаңыз.

- Жуғыш құралды балалар немесе оны қалай пайдалану туралы білім алмаған қызметкерлер пайдаланбауы керек.

- Жеке қорғаныс құралдарын қолданыңыз (көзілдірік, аяқ киім және киім).

- Саптамаларды реттеу немесе ауыстыру алдында жуғыш құралы қуат көзінен ажыратыңыз.

- Шаршаған, мас күйінде немесе сақтық әрекеттерді төмендететін дәрі-дәрмектерді қабылдағаннан кейін жуғыш құралды пайдаланбаңыз.

- Жуғыш құралмен жұмыс істеп жатқанда аяғыңызға нық тұру керек. Баспалдақты (сатты) пайдаланған кезде оның сенімді бекітілгеніне көз жеткізіңіз. Мүмкін болса, Сізді сақтандыра алатын көмекшімен бірге жұмыс жасаңыз.

- Жуғыш құрал таза сумен жұмыс істеуге арналған. Лас су немесе механикалық қоспалары бар су жуу ресурсын азайтады және оның бұзылуына әкеледі. Осы жағдай біздің кепілдік міндеттерімізге жатпайды. Су қоймаларынан су алу кезінде сорғыш шлангқа жұқа сүзгіні орнатыңыз.

- Жуғыш құралды қоршаған ауаның температурасы минус кезінде помпа ішінде сумен қалдырмаңыз. Жуғыш құралдың ішінде су қатып қалған жағдайда ол бұзылып қалады. Осы жағдай біздің кепілдік міндеттерімізге жатпайды.

- Жуғыш құрал тік тұрған жағдайда жұмыс істейді. Жуғыш құралмен тік емес күйде жұмыс істеуге тыйым салынады.

- Қоршаған ауаның температурасы минус болса жуғыш құралды пайдалануға тыйым салынады. Бұл ішінде су қатып қалуына және сорғының істен шығуына әкелуі мүмкін. Осы жағдай біздің кепілдік міндеттерімізге жатпайды.

- Жоғары қысымды шлангты жуғыш құралдан ажыратпас бұрын қалдық қысымды босатыңыз.

- Жуғыш құралдың құрылымына өзгерістер енгізуге тыйым салынады. Жөндеу жұмыстары тек түпнұсқа қосалқы бөлшектерді қолдана отырып, Elitech уәкілетті қызмет көрсету орталықтарында жүргізілуі керек.

- Тек Elitech саймандарын және бөлшектерін қолданыңыз.

Шекті күй өлшемдері

Назар аударыңыз! Егер бұл өнім жұмыс істеп тұрған кезде бөгде шу пайда болса, электр кабелінің оқшаулағышы зақымдалса, корпус механикалық зақымқа ие болса, жуғыш құралды дереу өшіріп, ақаулықтарды жою үшін уәкілетті қызмет көрсету Орталығына хабарласу қажет

3. ТЕХНИКАЛЫҚ СИПАТТАМАЛАРЫ

1-кесте

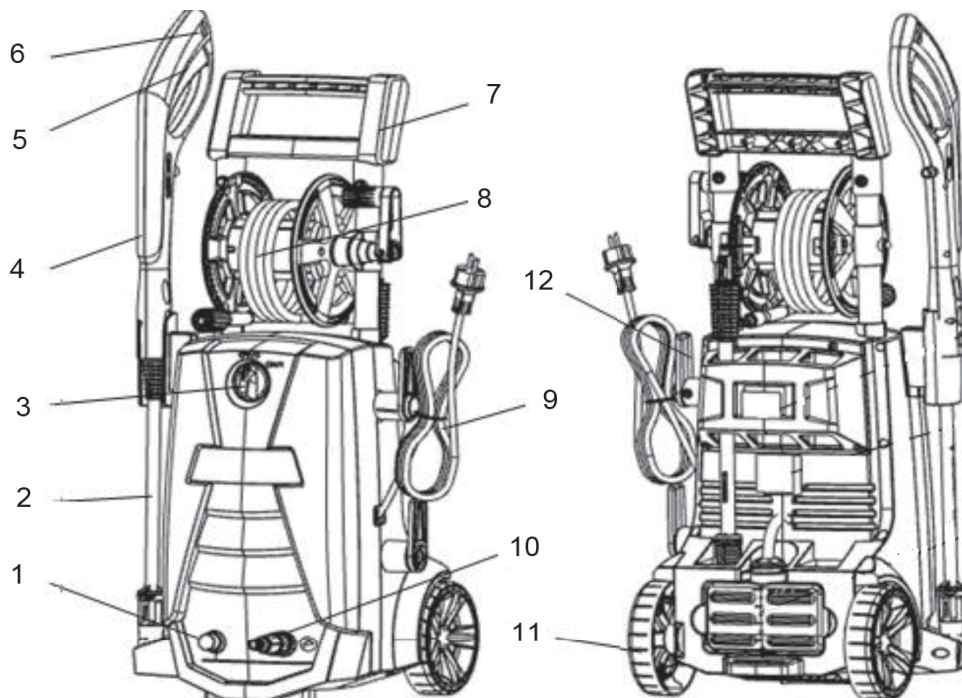
КӨРСЕТКІШТЕР/ МОДЕЛЬДЕР	М 1900РБК	М 2200РБК	М 2500ИРБК
Код	E0600.004.00	E0600.005.00	E0600.006.00
Қуат, Вт	1900	2200	2500
Өнімділік, л/час	480	500	444
Қысым жұмыс, бар	100	110	130
Қысым макс. рұқсат етілген, бар	140	150	170
Кіріс қысымы максималды, бар	7	7	7
Көбік генераторы бачоктың көлемі, л	1	1	1
Судың температурасы (макс.), °С	50	50	50
Шлангтың ұзындығы / д, м	5	6	8
Электр кабелінің ұзындығы, м	5	5	5
Қорғаныс дәрежесі	IPX5	IPX5	IPX5
Желінің кернеуі, В	230	230	230
Салмағы, кг	10,4	12,3	22,3

4. ЖИЫНТЫҚТАЛУЫ

Жуғыш құрал	- 1 шт.
Пистолет	- 1 шт.
Бүріккіш пистолетке арналған саптама	- 1 шт.
Желдеткіш бүріккіш саптама (М 1600РП, М 1900РКП, М 2200РКП)	- 1 шт.
Бүріккіш саптама балшық диірмені (М 1900РКП, М 2200РКП)	- 1 шт.
Жоғары қысымды Шланг	- 1 шт.
Көбік генераторы	- 1 шт.
Сүзгісі бар жылдам ажыратылатын коннектор	- 1 шт.
3/4» шлангқа жылдам ажыратылатын ауыстырғыш	- 1 шт.
Саптаманы тазартуға арналған ине	- 1 шт.
Өнімнің төлқұжаты	- 1 шт.

5. ҚҰРАСТЫРЫЛЫМ СИПАТТАМАСЫ

Моделі: M1900РБК

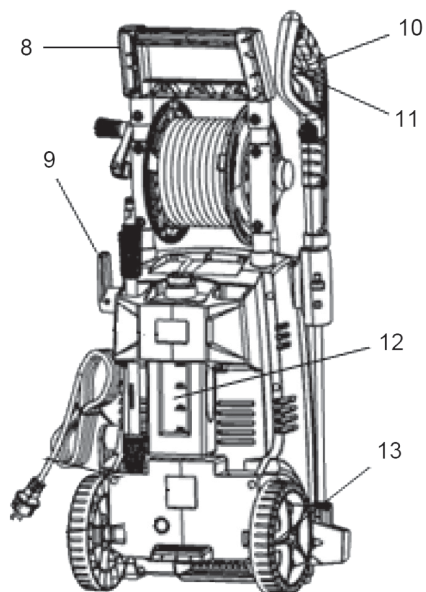
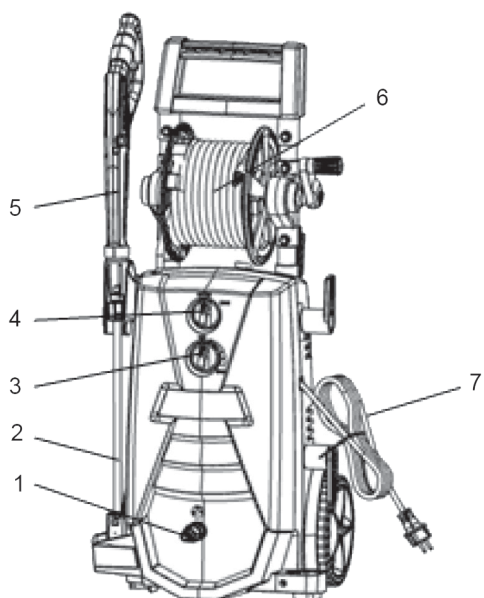


1-сурет

1 – енгізу/д шлангіне арналған фитинг
 2 – бүріккіш пистолеттің шүмегі
 3 – қосқыш
 4 – тапанша
 5 – тапаншаның триггері
 6 – триггерді құлыптау түймесі
 7 – тұтқа

8 – жоғары қысымды шланг
 9 – қуат кабелі
 10 – сору шлангісіне арналған фитинг
 11 – дөңгелектер
 12 – электр кабеліне арналған ұстағыш

Моделі: М 2200РБК, М 2500ИРБК



2-сурет

- 1 – сору шлангісіне арналған фитинг
- 2 – бүріккіш пистолеттің шүмегі
- 3 – жуғыш зат ағынын реттегіш
- 4 – қосқыш
- 5 – тапанша
- 6 – жоғары қысымды шланг
- 7 – қуат кабелі

- 8 – тұтқа
- 9 – электр кабеліне арналған ұстағыш
- 10 – мылтық триггері
- 11 – триггерді құлыптау түймесі
- 12 – жуғыш зат ыдысы
- 13 – дөңгелектер

6. ЖҰМЫСҚА ДАЙЫНДАУ

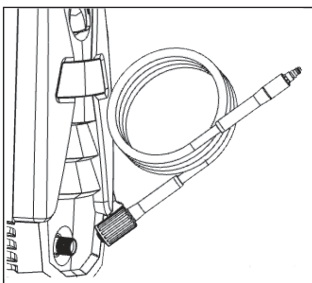
1. Қаптамадан жуғыш құралды шығарыңыз, құрыл-жабдықтары түгел ма тексеріңіз және жуғыш құралда механикалық зақым жоқ екеніне көз жеткізіңіз.

2. M1900РБК моделіне жоғары қысымды шлангты жуғыш құралдағы жоғары қысымды шлангінің штуцеріне қосыңыз (3-сурет)

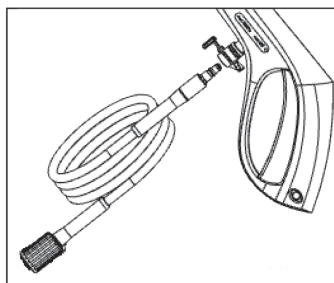
3. Жоғары қысымды шлангты пистолетке қосыңыз (4-сурет).

M1900РБК, M2200РБК жуғыш құралдырын жоғары қысымды шланг тез босатылатын қосылым арқылы пистолетке жалғанады. Мұны істеу үшін шланг штуцерін пистолет қосқышына сырт еткен дыбыс шыққанша жалғаңыз.

M2500ИРБК құралы үлгісі жоғары қысымды шланг пистолетке бұрандалы қосылым арқылы қосылады. Мұны істеу үшін шланг гайкасын сағат тілімен пистолеттің бұрандалы штуцеріне бұрап, қолмен мықтап бекітіңіз.



3-сурет



4-сурет

4. Бүріккіш саптаманы пистолетке орнатыңыз

M1900РБК, M2200РБК жуғыш моделдерінде шашыратқыш саптама жылдам босатылатын қосылым арқылы орнатылады. Ол үшін саптама штуцеріндегі шығыңқы жерлерді пистолет қосқышындағы ойықтармен туралаңыз, саптаманы тоқтағанша пистолетке енгізіңіз және саптаманы сағат тілімен тоқтағанша бұраңыз.

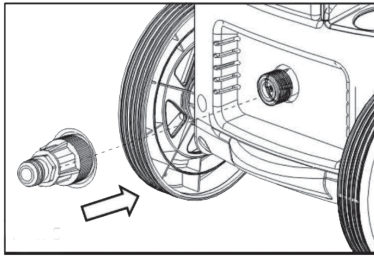
M2500ИРБК жуғышта бүріккіш саптама бұрандалы қосылым арқылы орнатылады. Мұны істеу үшін гайканы саптаманың бұрандалы штуцеріне сағат тілімен бұрап, қолмен мықтап бекітіңіз.

5. Жоғары қысымды шлангты толығымен босатыңыз. Шланг еш жерде майыспағанына көз жеткізіңіз.

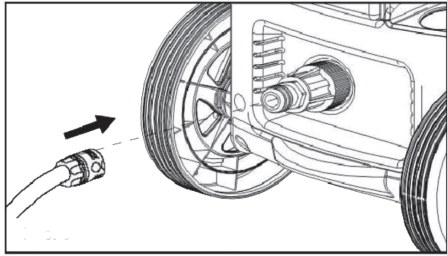
6. Кіріктірілген су тазарту сүзгісі бар ауыстырғышты сорғыш шлангіне арналған штуцеріне орнатыңыз (5-сурет).

Назар аударыңыз! Жуғыш құралды қолдану кезінде суды тазарту сүзгі қолданбаған жағдайда ол құралдың помпасы тез бұзылады. Осы жағдайда біз кепілдік бермейміз.

7. Жылдам босатылатын муфтаны пайдаланып, диаметрі 3/4" сорғыш шлангты жуғыш құралға қосыңыз (6-сурет).



5-сурет



6-сурет

7. ПАЙДАЛАНУ

Ескерту! Жуғыш құрал Су жүйесіне (су құбырына) қосылып немесе Өздігінен сору режимінде жұмыс істей алады.

Су құбырына қосылған Жуғыш құрал

Назар аударыңыз! Жуғыш құралдың кіреберісіндегі судың (кіретін су) рұқсат етілген шекті қысымы 10 бардан аспауы керек, ал судың температурасы 50°C-тан аспауы керек.

Сорғыш шлангты су құбырына қосыңыз. Шлангтың ұсынылатын ұзындығы 25 метрге дейін. Судың кранын ашыңыз.

Назар аударыңыз! Шлангтың ішінде құм немесе топырақ жоқ екеніне көз жеткізіңіз. Жуғыш құралға құм, топырақ кірмеу үшін шлангті алдын ала ішіне су өткізіп жуып алыңыз, содан кейін Жуғыш құралға қосыңыз.

Өздігінен сору режимінде жұмыс жасау

Жуғыш құрал резервуарлар мен ашық су қоймаларынан суды сору режимінде жұмыс істей алады.

Ол үшін келесі шарттарды орындау қажет:

- жуғыш құрал орнатылған жер су бетінен 0,5 метрден аспауы керек.
- сору шлангінің ұзындығы диаметрі 3/4 дюйм болу керек және ұзындығы 2 метрден аспауы керек.
- сорғыш шланг серпімді (созылмалы) болуы керек.
- сорғыш шлангтың соңында өрескел сүзгісі бар суды тазарту клапаны орнатылуы керек.
- Жуғыш құралды су бетінен 0,5 метрден аспайтын күйге қойыңыз.
- Жоғары қысымды шлангты штуцерінен ажыратыңыз.
- Кіріс сүзгісін тексергеннен кейін, сорғыш шлангты кіріс штуцеріне мықтап бекітіңіз.
- Қосқыш/ажыратқышты «I» күйіне ауыстыру арқылы Жуғыш құралды іске қосыңыз.
- Ағынның шығатын штуцерінен су біркелкі берілуін күтіңіз.

•Жуғыш құралды өшіргеннен кейін, жоғары қысымды шлангты пистолетке қосыңыз.

•Жуғыш құралды қайтадан іске қосыңыз және бүріккіш тұтқаны іске қосыңыз.

Жуғыш құралды бастау

Назар аударыңыз! Қуат желісінің кернеуі мен жиілігі техникалық сипаттамаларда көрсетілген жуғыш құралдың параметрлеріне сәйкес келуі керек.

•Жуғыш құралды электр қуат көзіне қосыңыз

•Жуғыш құралға су жіберіңіз

•Пистолетті бұғатылған күйінен шығарып шүріппені басыңыз

•Қосқыш/ажыратқышты «1» күйіне ауыстыру арқылы Жуғыш құралды іске қосыңыз. Жоғары қысымды шлангтан барлық бос ауа шыққанша күтіңіз.

•Пистолеттің шүріппесін босатыңыз. Жуғыш құрал максималды қысымға ие болған кезде өзі автоматты түрде тоқтайды. Жуғыш құралды іске қосу үшін шүріппені басыңыз.

Назар аударыңыз! Жуғыш құралдың помпасы ұзақ уақыт (30 секундтан астам) сусыз жұмыс істемеуі керек. Осындай жағдайда помпа бұзылады және біз оған кепілдік бермейміз. Егер жуғыш құрал қосылғаннан кейін қажетті қысымды ала алмаса, және ол үнемі жұмыс істеп тоқтамаса Жуғыш құралды өшіріп, содан кейін оны дұрыс жалғанғанын және су құбырында судың бар-жоғын тексеріңіз.

Жуғыш құралды тоқтатыңыз

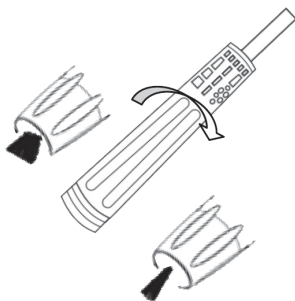
•Қосқыш/ажыратқышты «0» күйіне ауыстырыңыз

•Жуғыш құралды электр желісінен ажыратыңыз

•Су кранын жабыңыз

•Қысымды шығару үшін пистолет шүріппесін басыңыз

Бүріккіш саптаманы реттеу (М 1900РБК, М 2200РБК моделдеріне арналған) М 1900РБК, М 2200РБК моделдеріндегі бүріккіш саптаманы реттеу үшін саптаманың жеңін оңға немесе солға бұру керек (7-сурет). М 2500ИРБК моделінде үлгісінде бүркүді реттеу бүріккіш саптамаға тиісті форсунканы орнату арқылы жүзеге асырылады (8-сурет)



7-сурет



+



8-сурет

Жуғыш затқа арналған бачок (тек М 2200 РБГ, М 2500ИРБК модельдері үшін)

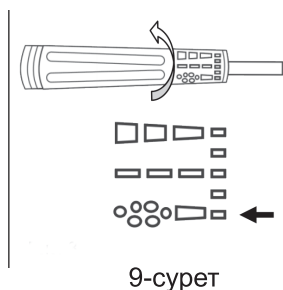
Жуғыш құралы су мен жуғыш заттың (шампунь) сабынды ерітіндісін қалыптастыру үшін жуғыш зат бачогымен жабдықталған.

Бачок жуғыш құралдың өзінде орнатылған.

М1900РБК, М2200РБК үлгілеріндегі жуғыш зат бачогын пайдалану үшін пистолеттің бүріккіш саптамасының втулкасын шеткі сол жаққа орнату қажет (9-сурет).

М2500ИРБК моделінде бүріккіш саптамаға «SOAP» форсункасын орнату қажет (10-сурет)

Жуғыш зат автоматты түрде жеткізіліп және сабын ерітіндісін қалыптастыру үшін шығатын сумен араласады.



М2200РБК, М2500ИРБК жуғыш құралдарының моделдерінде жуғыш затты тұтынуды реттеуге болады. Жуғыш затты тұтыну 3 реттегішпен реттеледі (2-сурет) Көбік генераторымен жұмыс істеу

Жуғыш құралды арнайы сусабын және көбік генераторы арқылы белсенді көбікпен байланыссыз жуу үшін пайдалануға болады (11-сурет).

Көбік генераторын пайдалану үшін бүріккіш саптаманы пистолеттен алып тастап, оның орнына көбік генераторын орнату керек.

Көбік генераторы контактісіз жууға арналған арнайы концентрацияланған сусабын қолданылады. Сусабын қаптамасында көрсетілген пропорциямен су құйып сұйылтылады және көбік генераторының бачокына құйылады. Сусабын көбік генераторынан шыққан кезде көбік болып шығады. Көбік жуылатын бетке жағылады және көбік жағылғаннан кейін оның «әсері жақсы болу үшін» біраз уақытқа қалдырылады. Көбіктің «жұмыс уақыты» сусабын қаптамасында көрсетілген. Содан кейін көбікті көп мөлшердегі сумен жуып шаю қажет.



8. ТЕХНИКАЛЫҚ ҚЫЗМЕТ КӨРСЕТУ

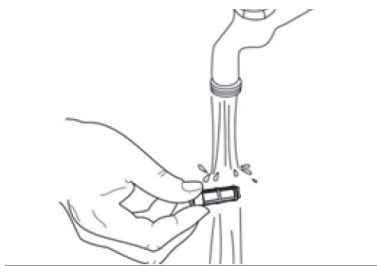
Назар аударыңыз! Техникалық қызмет көрсетуден бұрын жуғыш құралды электр желісінен ажыратылғанына көз жеткізіңіз.

Әр жұмыс аяқталғаннан кейін жуғыш құралдың корпусын және желдеткіш саңылауларды кір мен шаңнан жұмсақ щеткамен немесе қатты ауамен тазалау керек. Қатып қалған лас кірді жуу үшін сабын араласқан суға малынған жұмсақ дымқыл шүберекпен сүрту керек. Кірді кетіру үшін химиялық заттар, бензин, спирт және т.б. еріткіштерді қолдануға болмайды. Химиялық заттар Жуғыш құралдың корпусына зақым келтіруі мүмкін.

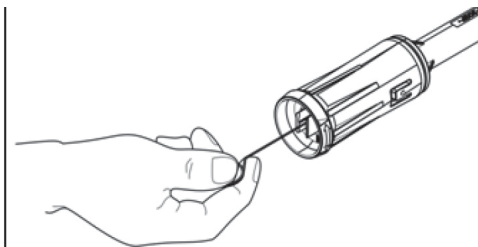
Жуғыш құралдың кіреберісіне орнатылған су тазарту сүзгісін жиі-жиі тазалап жүріңіз. Сүзгіні тазарту үшін су ағынын немесе жұмсақ щетканы қолданыңыз (12-сурет).

Егер пистолеттің саптамасы кірмен бітеліп қалса, оны арнайы инемен тазалаңыз (жинақта бар) (13-сурет)

Жуғыш құралдың қауіпсіздігі мен сенімділігін қамтамасыз ету үшін жөндеу немесе реттеу жұмыстарын Elitech уәкілетті қызмет көрсету орталықтарында жүргізілуі керек.



12-сурет



13-сурет

9. АҚАУЛЫҚТАР ЖӘНЕ ОЛАРДЫ ЖӨНДЕУ ӘДІСТЕРІ

2-кесте

Ақаулық	Себебі	Жөндеу әдісі
Помпа қысымы белгіленген мөлшерге жетпейді	Форсунканың тозуы	Elitech қызмет көрсету орталығына хабарласыңыз
	Су сүзгісінің ластануы	Сүзгіні тазалаңыз
	Су жеткіліксіз емес	Су шүмегін толығымен ашыңыз / сору шлангісін қысқартыңыз немесе су қоймасынан өздігінен сору кезінде жуғыш құралдың биіктігін төмендетіңіз.
	Ауа сорады	Қосылымдардан су ағып жатқанын тексеріңіз
Қысымы көтеріледі	Су сүзгісінің ластануы	Сүзгіні тазалаңыз
	Кірістегі судың температурасы жоғары	Судың температурасын 50°C тан төмен түсіріңіз
	Форсунка бітеліп қалды	Форсунканы тазалаңыз
Қозғалтқыш дірілдейді, жуғыш құрал жұмыс істемейді	Желінің кернеуі жеткіліксіз	Желінің кернеуін тексеріңіз
	Қуат кабелі тым ұзын (50 м-ден астам)	Ұзартқыш сымның сипаттамаларын тексеріңіз
	Жуғыш құрал ұзақ уақыт жұмыссыз тұрған	Elitech қызмет көрсету орталығына хабарласыңыз
	Жуғыш құрал бұзылған	Elitech қызмет көрсету орталығына хабарласыңыз
Электр қозғалтқышы іске қосылмайды	Желіде кернеудің болмауы	Желідегі кернеуді тексеріңіз
	Жуғыш құрал ұзақ уақыт жұмыссыз тұрған	Elitech қызмет көрсету орталығына хабарласыңыз
	Жуғыш құрал бұзылған	Elitech қызмет көрсету орталығына хабарласыңыз
Су бір жерден ағып жатыр	Сорғы тығыздағыштарының тозуы	Elitech қызмет көрсету орталығына хабарласыңыз
	Шланг қосылыстары дұрыс қосылмаған	Қосылымдардан су ағып жатқанын тексеріңіз

Қатты шу шығады	Кірістегі судың температурасы жоғары	Судың температурасын 40°C тан төмен түсіріңіз
Май ағып жатыр	Тығыздағыш төсемдердің тозуы	Қызмет көрсету орталығына хабарласыңыз
Пистолеттің шүріппесін басқан кезде жуғыш құрал қосылмайды немесе су шығу кезінде қысымы төмен	Форсунка бітеліп қалды	Форсунканы тазалаңыз
Күту режимінде жуу қозғалтқышы жиі-жиі қосылады.	Шланг қосылыстары дұрыс қосылмаған	Қосылымдардан су ағып жатқанын тексеріңіз
	Пистолет клапанынан су ағып жатыр	Пистолетті ауыстырыңыз
	Сорғы тығыздағыштарының тозуы	Elitech қызмет көрсету орталығына хабарласыңыз

10. ТАСЫМАЛДАУ МЕН САҚТАУ

Тасымалдау

Өндірушінің қаптамасындағы өнімді жабық көліктің барлық түрлерімен ауа температурасы минус 50-ден плюс 50 °C-қа дейін және салыстырмалы ылғалдылығы 80% - ға дейін (плюс 25°C температурада) көліктің осы түрінде қолданылатын жүктерді тасымалдау ережелеріне сәйкес тасымалдауға болады.

Сақтау

Өнім плюс 5-тен плюс 40°C-қа дейінгі температурада және салыстырмалы ылғалдылығы 80% - ға дейін (плюс 25°C температурада) жылытылатын желдетілетін бөлмеде дайындаушының қаптамасында сақталуы тиіс.

11. КӘДЕГЕ ЖАРАТУ

Өнімді және оның компоненттерін тұрмыстық қоқыспен бірге тастамаңыз. Өнімді қолданыстағы өндірістік қалдықтарды кәдеге жарату ережелеріне сәйкес тастаңыз

12. ҚЫЗМЕТ МЕРЗІМІ

Өнім тұрмыстық сыныпқа жатады. Қызмет мерзімі 5 жыл

13. ӨНДІРУШІ, ИМПОРТТАУШЫ, СЕРТИФИКАТ/ДЕКЛАРАЦИЯ ЖӘНЕ ӨНДІРІС КҮНІ ТУРАЛЫ МӘЛІМЕТТЕР

Өндіруші, импорттаушы, ресми өкіл туралы деректер, сертификат немесе декларация туралы ақпарат, сондай-ақ өндіріс күні туралы ақпарат пайдалану жөніндегі нұсқаулықтың №1 Паспорт өнімдері.

14. КЕПІЛДІК МІНДЕТТЕМЕЛЕРІ

Өнімнің кепілдік мерзімі тұтынушыға сатылған сәттен бастап 24 айды құрайды. Өнім мен қосалқы бөлшектердің қызмет ету мерзімін өндіруші белгілейді және олар пайдалану жөніндегі нұсқаулықта (Төлқұжат) көрсетілген.

Кепілдік мерзімі ішінде сатып алушы өндірістік ақаулардың салдары болған ақауларды тегін түзеуге құқылы. Кемшілігі анықталған жағдайда тауарды сараптау мен жөндеу тек авторизацияланған сервистік орталықтарда жүргізіледі, олардың өзекті тізімін <https://elitech-tools.ru/sections/service> сайтынан табуға болады

Кепілдік жөндеу сатып алу құжаты мен кепілдік талонын көрсетілгенде жүргізіледі, ол болмаған жағдайда -кепілдіктің басталу мерзімі өнім жасалған күннен бастап есептеледі.

Кепілдік бойынша ауыстырылатын бөлшектер шеберхананың меншігіне өтеді.

Кепілдік қызмет көрсету келесі кемшіліктер нәтижесінде пайда болған өнімдерге қолданылмайды:

- өнімді пайдалану, сақтау және/немесе тасымалдау шарттары мен ережелерін бұзу, сондай-ақ өнімнің таңбалау тақтайшасы және/немесе сериялық нөмірі болмаған немесе ішінара болмаған немесе бүлінген кезде;
- ақаулық белгілері бар өнімді пайдалану (шуы, дірілі жоғарылауы, қатты қызуы, біркелкі емес айналуы, қуатының жоғалуы, айналымның төмендеуі, қатты ұшқын-дауы, күйік иісі, өзіне тән емес газ шығуы)
- механикалық зақымдану (жарықтар, жарықшақ, ойықтар, деформациялар және т. б.);
- коррозиялық ортаның, жоғары температураның немесе металл бөліктерінің коррозиясы кезінде басқа сыртқы факторлардың әсерінен болатын зақым;
- қатты ішкі немесе сыртқы ластанудан, бұйымға бөгде заттар мен сұйықтықтардың, материалдар мен заттардың түсуінен, желдеткіш арналардың (саңылаулардың), май арналарының бітелуінен, сондай-ақ қызып кетуден, дұрыс сақтамаудан, тиісті күтімнің болмауынан туындаған зақымданулардан туындаған зақымдар;
- тірелетін, үйкелетін, берілісті бөлшектері мен материалдарының табиғи тозуы,
- мотосағат есептегішінің жұмысына араласу немесе зақымдануы.
- шамадан тыс жүктеме немесе қате қолдану. Өнімнің шамадан тыс жүктелуінің шартсыз белгілеріне мыналар жатады (бірақ олармен шектелмейді): түстерінің құ-

былуы, ротор мен статор сияқты түйісетін

немесе кезектесетін бөлшектердің бір мезгілде істен шығуы, редуктор мен зәкірдің тегершігінің, трансформатордың бастапқы орамасы, бөлшектердің істен шығуы, бұйымның тораптарының немесе электр қозғалтқышының сымдарының жоғары температураның әсерінен, сондай-ақ өнімнің кестеде көрсетілген номиналдар электр желісі параметрлерінің шартына сай болмауынан деформациялануы немесе балқуы

- ауыстырылатын құрылым бөлшектерінің істен шығуы (жұлдызшалар, шынжырлар, шиналар, саптамалар, дискілер, бұтакесу пышақтары, шөп шабатын машиналар мен триммерлер, қармақ бауы мен триммер бастары, қорғаныс қаптамалары, аккумуляторлар, отын және ауа сүзгілері, белбеулер, аралау пышағы, жұлдызшалар, цангалар, дәнекерлеу ұштары, құбыршектер, тапаншалар және жоғары қысымды

- жууға арналған саптамалар, кернеу және бекіту элементтері (болттар, сомындар, шентемірлер), ауа сүзгілері және т. б.), сондай-ақ тозудың осы түрлерінен туындаған бұйымның ақаулары;

- поршень тобының істен шығуына әкеп соққан отын қоспасының құрамы мен сапасына қойылатын талаптарды сақтамау (поршень сақинасының жатуы және/немесе цилиндрдің ішкі бетінде және поршень бетінде сызаттар мен бұзушылықтардың болуы, шатун мен поршень саусағының тірек мойынтіректерінің бұзылуы немесе балқуы);

- компрессорлар, 4 тактілі қозғалтқыштар картеріндегі май мөлшерінің жеткіліксіздігі немесе май түрінің сәйкес келмеуі (шатунда, иінді білікте, тіпті май деңгейінің датчигі болған кезде де сызаттар мен бөгеттердің болуы);

- Шығыс және тез тозатын бөлшектердің, ауыстырылатын құрылғылардың және компоненттердің істен шығуы (стартерлер, жетек берілістері, бағыттаушы роликтер, жетек белдіктері, дөңгелектер, резеңке амортизаторлар, тығыздағыштар, майлы тығыздағыштар, тежегіш таспа, қорғаныш қаптамалар, тұтандырғыш электродтар, термопаралар, іліністер, майлау, көмір щеткалары, жетекші жұлдызшалар, дәнекерлеу алауы (саптамалар, ұштар мен бағыттаушы арналар), діңгектер, жоғары қысымды жуу құралдарының клапандары және т. б.), сондай-ақ тозудың осы түрлерінен туындаған бұйымның ақаулары;

- бекітіштердің, пломбалардың, қорғаныш жапсырмалардың және т. б. оймакілтектерінің зақымдалуымен араласу.

Кепілдік қолданылмайды:

Құрылысына өзгерістер мен толықтырулар енгізілген өнімге;

Кәсіпкерлік қызмет үшін немесе кәсіптік, өнеркәсіптік мақсаттарда пайдаланылатын тұрмыстық мақсаттағы өнімдерге (пайдалану жөніндегі нұсқаулықтағы мақсатқа сәйкес); Өнімнің профилактикалық және техникалық қызмет көрсетуге (майлау, жуу, тазалау, реттеу және т.б.) Түпнұсқа болып табылмайтын керек-жарақтарды, ілеспе және қосалқы бөлшектерді пайдалану нәтижесінде пайда болған бұйымның ақауларына;



КЕПІЛДІК ТАЛОНЫ

Өнімнің атауы: _____

Моделі: _____

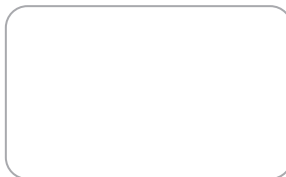
Модель артикулі: _____

Шығарылған күні: _____

Сериялық нөмірі: _____

Сату күні: _____

Сауда ұйымының мөрі:



ҮЗБЕЛІ ТАЛОН № _____
(қызмет көрсету орталығымен толтырылады)

Қабылдау күні _____

Қызмет көрсету орталығы _____

Тапсырыс-өкімдеме нөмірі _____

Берілген күні _____

Клиенттің қолы _____

Қызмет көрсету орталығының мөрі

ҮЗБЕЛІ ТАЛОН № _____
(қызмет көрсету орталығымен толтырылады)

Қабылдау күні _____

Қызмет көрсету орталығы _____

Тапсырыс-өкімдеме нөмірі _____

Берілген күні _____

Клиенттің қолы _____

Қызмет көрсету орталығының мөрі

ҮЗБЕЛІ ТАЛОН № _____
(қызмет көрсету орталығымен толтырылады)

Қабылдау күні _____

Қызмет көрсету орталығы _____

Тапсырыс-өкімдеме нөмірі _____

Берілген күні _____

Клиенттің қолы _____

Қызмет көрсету орталығының мөрі









8 800 100 51 57

Номер круглосуточной бесплатной горячей линии по РФ.
Вся дополнительная информация о товаре и сервисных
центрах на сайте
elitech.ru

8 800 100 51 57

Номер кругласуточной бясплатнай гарачай лініі па РФ.
Уся дадатковая інфармацыя аб тавары і сэрвісных
цэнтры на сайце
elitech.ru

8 800 100 51 57

Ресей Федерациясындағы тәулік бойғы ақысыз сенім телефонының
қызмет көрсету орталығы.
Өнім және қызмет көрсету туралы барлық қосымша ақпарат
сайттағы орталықтарда
elitech.ru

8 800 100 51 57

Ռուսաստանի Դաշնությունում շուրջօրյա անվճար թեժ գծի համարը:
Ապրանքի և սպասարկման կենտրոնների մասին բոլոր լրացուցիչ
տեղեկությունները կայքում
elitech.ru