



РУКОВОДСТВО ПО ЭКСПЛУАТАЦИИ

ОПТИЧЕСКИЙ НИВЕЛИР ELITECH

■ ОН 36

EAC

www.elitech-tools.ru

УВАЖАЕМЫЙ ПОКУПАТЕЛЬ!

Благодарим Вас за выбор продукции ELITECH! Мы рекомендуем Вам внимательно ознакомиться с данным руководством и тщательно соблюдать предписания по мерам безопасности, эксплуатации и техническому обслуживанию оборудования.

Содержащаяся в руководстве информация основана на технических характеристиках, имеющихся на момент выпуска руководства.

Настоящий паспорт содержит информацию, необходимую и достаточную для надежной и безопасной эксплуатации изделия.

В связи с постоянной работой по совершенствованию изделия изготовитель оставляет за собой право на изменение его конструкции, не влияющее на надежность и безопасность эксплуатации, без дополнительного уведомления.

СОДЕРЖАНИЕ

1. Назначение прибора	4
2. Правила техники безопасности	4
3. Технические характеристики	4
4. Комплектация	5
5. Описание конструкции	6
6. Настройка прибора	7
7. Начало работы	8
8. Регулировка прибора.....	10
9. Техническое обслуживание.....	12
10. Транспортировка и хранение	12
11. Утилизация	13
12. Срок службы	13
13. Гарантия	13

1. НАЗНАЧЕНИЕ ПРИБОРА

Оптический нивелир – прибор для проведения работ по нивелированию. Предназначен для определения превышения одной точки над другой, замер углов.

Спектр применения:

- дорожные работы
- строительные работы
- отделочные работы
- земляные работы.

2. ПРАВИЛА ТЕХНИКИ БЕЗОПАСНОСТИ

Используйте прибор только для измерения расстояния углов и высоты.

Не используйте прибор для наведения на яркие источники света, т. к. это может привести к поражению зрительных органов!

3. ТЕХНИЧЕСКИЕ ХАРАКТЕРИСТИКИ

Параметры	ОН 36
Изображение	Прямое
Кратность	36 х
Объектив, мм	40
Угол зрения	1°20

Минимальная дистанция фокусировки, м	0.6
Константа измерения расстояния	100
Погрешность на 1 км, мм	1,5
Масса, кг	2.2
Класс защиты	IP54
Рабочая температура, °С	От -20 до +50
Температура хранения, °С	От -40 до +50

4. КОМПЛЕКТАЦИЯ

1. Кейс.....1 шт.
2. Оптический прибор1 шт.
3. Вертикальный уровень1 шт.
4. Крепление вертикального уровня.....1 шт.
5. Регулировочное приспособление.....1 шт.
6. Ключ шестигранный.....1 шт.

Примечание: Прибор поставляется без штатива.

5. ОПИСАНИЕ ПРИБОРА

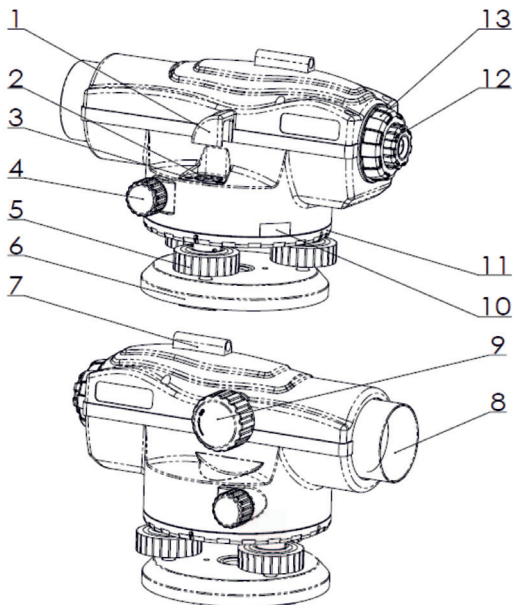


Рис. 1

1. Отражатель уровня
2. Уровень
3. Регулировочный винт уровня
4. Винт регулировки по горизонту
5. Регулировочное приспособление по уровню
6. Опорная плита

7. Предварительно наведение на рейку
8. Объектив
9. Фокусировка
10. Деления по горизонту
11. Шкала регулировки ($^{\circ}$)
12. Окуляр с индивидуальной настройкой под оператора
13. Прижимная гайка

6. НАСТРОЙКА ПРИБОРА

1. Выдвиньте ножки штатива до тех пор, пока прибор не будет на уровне глаз, жёстко зафиксируйте штатив на земле, затяните винтовые зажимы.
2. Установите стойки штатива максимально горизонтально (штатив приобретается отдельно).
3. Установите прибор на штатив и затяните центральный фиксатор.
4. Отрегулируйте платформу регулировочными винтами (5), чтобы пузырёк воздуха на уровне находился точно по центру.

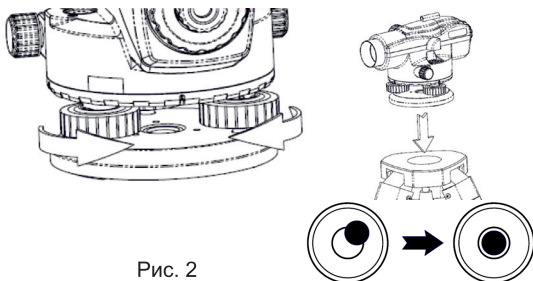


Рис. 2

7. НАЧАЛО РАБОТЫ

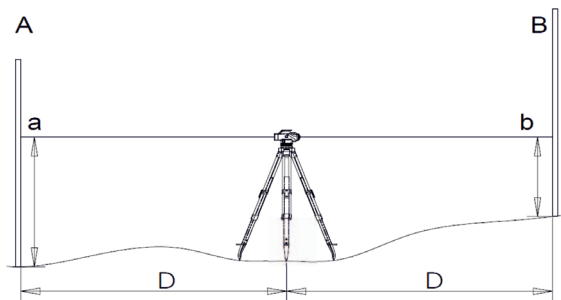
Наведение и фокусировка

1. Установите прибор по наведению на рейку (7).
2. Отрегулируйте окуляр прибора, чтобы чётко отображалась внутренняя разметка.
3. Отрегулируйте фокусировку (9), чтобы деления на линейке чётко отображались.
4. Отрегулируйте винт настройки по горизонту (4).

Измерение

Измерение Разница 1. Высота:

Установите инструмент между объектами А и В



Ориентируйтесь по вертикальному объекту А .

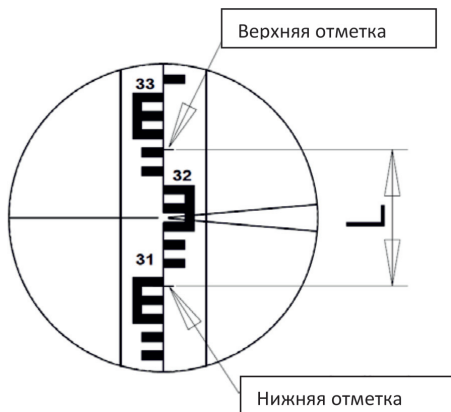
Возьмите за основу точку а, где значение будет, например, $a=1,735\text{м}$

Затем разверните прибор в область объекта В

Возьмите за основу точку b, где примерное значение будет $b=1,224\text{м}$

При этом разница высот Н будет составлять ($H=A-B=1,735-1,224=0,511\text{м}$)

Измерение расстояния



Пример:

Значение по верхней горизонтальной нити:	3,238м
Значение по нижней горизонтальной нити:	3,091м
Разница L	0,147м
Дистанция $d=100 \times L$	14,7м

Угол измерения

Для измерения угла наведите вертикальную нить разметки на цель А

Установите шкалу регулировки (°) на «0»

Переместите прибор по горизонтали до нужной точки В

Ориентируйтесь на показание шкалы регулировки (°)

В данном случае будет 72° по горизонтали

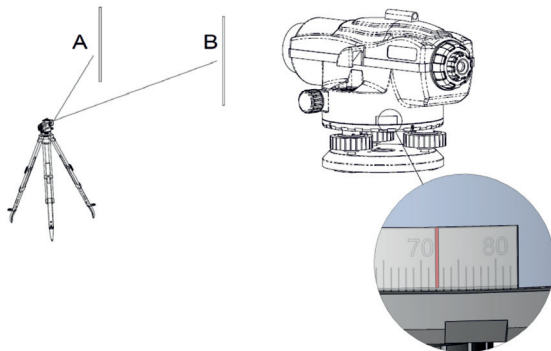


Рис. 3

8. РЕГУЛИРОВКА ПРИБОРА

Регулировка горизонтального уровня:

Установите прибор по горизонтальному уровню.

Запомните значение на шкале регулировки и разверните прибор на 180°, при этом, если пузырёк горизонтального уровня поменял положение (не в центре), то прибор нуждается в регулировке Рис. 4

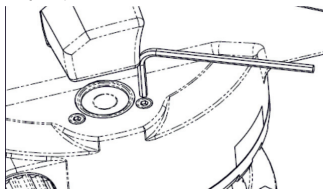


Рис. 4

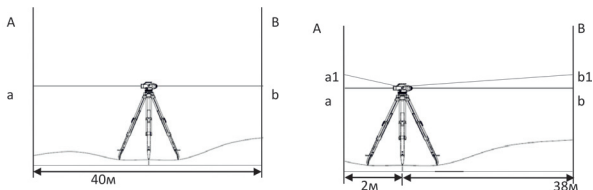
Линия зрения:

Для правильного угла зрения произведите сл. Действия:

1. Установите прибор на примерном расстоянии 40м между объектами «А» и «В», произведите измерения, отметьте точки «а» и «b».

2. Переместите прибор на расстояние 2м от объекта «А» и проведите измерения, отметьте точки a1 и b1.

3. Замерьте расстояние между точками a, a1 и b, b1. Разница в расстояниях a-a1 и b-b1 должна быть менее 3 мм, в противном случае необходимо произвести настройку окуляра (Рис. 5).



Регулировочный шток

Шпилька для регулировки

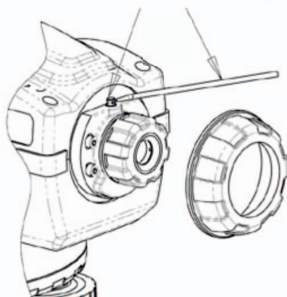


Рис. 5

9. ТЕХНИЧЕСКОЕ ОБСЛУЖИВАНИЕ

После использования убедитесь в отсутствии загрязнений и пыли на всех частях прибора.

Оптические детали требуют особого ухода, протрите мягкой и чистой тканью, убедитесь, что на линзах нет отпечатков.

Если прибор сломался или поврежден, он должен быть проверен специалистом специализированного сервисного центра «ELITECH».

Следите за специальным мешочком для устранения влаги, если он отсырел, высушите его или замените на новый.

Храните инструмент в сухом помещении, где температура остается постоянной.

10. ТРАНСПОРТИРОВКА И ХРАНЕНИЕ

Транспортировка:

Изделие в упаковке изготовителя можно транспортировать всеми видами крытого транспорта при температуре воздуха от минус 40°C до плюс 50°C, и относительной влажности до 80% при температуре плюс 25°C, в соответствии с правилами перевозки грузов действующих на данном виде транспорта.

Хранение:

Изделие должно храниться в упаковке изготовителя в отапливаемом вентилируемом помещении при температуре от минус 40°C до плюс 50°C, и относительной влажности до 80% при температуре плюс 25°C.

10. УТИЛИЗАЦИЯ

Не выбрасывайте изделие, его компоненты и элемент питания вместе с бытовым мусором. Утилизируйте изделие и его компоненты согласно действующим правилам по утилизации промышленных отходов.

11. СРОК СЛУЖБЫ

Изделие относится к бытовому классу. Срок службы 5 лет

12. ГАРАНТИЯ

Гарантийный срок на товар и условия гарантии указаны в гарантийном талоне.

Сделано в Китае.

Изготовитель: ХАНЖОУ ЗЕНЕРДЖИ ХАРДВАРЕ К., ЛТД
HANGZHOU ZENERGY HARDWARE CO.,LTD

Адрес: 8Д, №2 Неолинк Технолоджи Парк, 2630 Нанхуа
роуд, Ханжоу, 310053, Китай
8D, No.2 Neolink Technology Park, 2630 Nanhuan
Rd., Hangzhou, 310053, China

Импортер, уполномоченное лицо изготовителя:

ООО «Элитек Лоджистик»

Россия, 103370, г. Москва,

Открытое шоссе, дом 12, строение 3.

Телефон: 8 (926) 079-95-44, факс 8 (926) 079-95-44

E-mail: elitechlogistic@yandex.ru

Декларация соответствия согласно требованиям техниче-
ских регламентов Таможенного союза

№: ТТС N RU Д-CN АЛ16 В 53259

Дата регистрации декларации о соответствии:

с 26.08.2016 по 25.08.2019

Дата производства:

8 800 100 51 57
Номер круглосуточной бесплатной
горячей линии по РФ.
Вся дополнительная информация
о товаре и сервисных
центрах на сайте
www.elitech-tools.ru