

# СЧАМРІОН®

## РУКОВОДСТВО ПО ЭКСПЛУАТАЦИИ ГАЗОНОКОСИЛКА АККУМУЛЯТОРНАЯ ЕМВ400



## СОДЕРЖАНИЕ

1. ТЕХНИЧЕСКИЕ ХАРАКТЕРИСТИКИ .....	3
2. ВВЕДЕНИЕ .....	4
3. ЗНАКИ БЕЗОПАСНОСТИ, УПРАВЛЕНИЯ И ИНФОРМАЦИИ .....	5
4. ИСПОЛЬЗОВАНИЕ ПО НАЗНАЧЕНИЮ .....	6
5. ОБЩИЕ ПРАВИЛА ТЕХНИКИ БЕЗОПАСНОСТИ .....	7
6. ТРЕБОВАНИЯ ТЕХНИКИ БЕЗОПАСНОСТИ ВО ВРЕМЯ ЭКСПЛУАТАЦИИ .....	9
7. ОСНОВНЫЕ УЗЛЫ И ОРГАНЫ УПРАВЛЕНИЯ .....	11
8. СБОРКА .....	12
КОМПЛЕКТНОСТЬ .....	12
УСТАНОВКА И РЕГУЛИРОВКА РАБОЧЕЙ РУКОЯТКИ .....	12
УСТАНОВКА ТРАВΟΣБОРНИКА .....	13
УСТАНОВКА АККУМУЛЯТОРА .....	13
9. ПОДГОТОВКА К РАБОТЕ И ЭКСПЛУАТАЦИЯ .....	14
ПОДГОТОВКА К РАБОТЕ .....	14
ЗАРЯДКА АККУМУЛЯТОРА .....	14
РЕГУЛИРОВКА ВЫСОТЫ СКАШИВАНИЯ .....	14
ВКЛЮЧЕНИЕ И ВЫКЛЮЧЕНИЕ УСТРОЙСТВА .....	15
ПРАВИЛА РАБОТЫ УСТРОЙСТВОМ .....	15
ИНДИКАТОР УРОВНЯ ЗАПОЛНЕНИЯ ТРАВΟΣБОРНИКА .....	17
10. ТЕХНИЧЕСКОЕ ОБСЛУЖИВАНИЕ .....	18
ВИДЫ РАБОТ И ПЕРИОДИЧНОСТЬ ТЕХНИЧЕСКОГО ОБСЛУЖИВАНИЯ .....	18
ОБСЛУЖИВАНИЕ ДЕКИ И КОРПУСА ГАЗОНОКОСИЛКИ .....	19
ОБСЛУЖИВАНИЕ НОЖА .....	19
11. ХРАНЕНИЕ, ТРАНСПОРТИРОВАНИЕ, РЕАЛИЗАЦИЯ И УТИЛИЗАЦИЯ .....	21
12. ПОИСК И УСТРАНЕНИЕ НЕИСПРАВНОСТЕЙ .....	22
13. ГАРАНТИЙНЫЕ ОБЯЗАТЕЛЬСТВА .....	23

# 1. ТЕХНИЧЕСКИЕ ХАРАКТЕРИСТИКИ

Название	Значение
Ширина скашивания, мм	380
Объем травосборника, л	45
Регулировка высоты скашивания, мм	20-70
Время непрерывной работы с аккумулятором В400/В401*, мин.	18/30
Обороты без нагрузки, об/мин	2800±10%
Тип аккумулятора	Li-ion
Номинальное напряжение, В	36
Емкость аккумулятора В400/В401, А/ч	2,5/4
Время полной зарядки аккумулятора В400/В401, мин	85/130
Ток зарядки максимальный, А	2
Напряжение зарядки, В	42
Уровень звукового давления, дБА	71,9 (К=3)
Уровень шума, дБА	83,6 (К=2,12 дБА)
Вибрация, м/с <sup>2</sup>	2,58
Вес без аккумулятора, кг	13,1

*Технические характеристики могут быть изменены без предварительного уведомления.*

\* Аккумуляторы и зарядное устройство в комплект поставки не входят.

## 2. ВВЕДЕНИЕ

### Уважаемый пользователь!

Благодарим за покупку продукции CHAMPION. В данном руководстве приведены правила эксплуатации аккумуляторной газонокосилки CHAMPION. Перед началом работ внимательно прочтите руководство. Эксплуатируйте устройство в соответствии с правилами и с учетом требований безопасности, а также руководствуясь здравым смыслом. Сохраните руководство, при необходимости Вы всегда можете обратиться к нему.

Продукция CHAMPION отличается высокой мощностью и производительностью, продуманным дизайном и эргономичной конструкцией, обеспечивающей удобство её использования. Линейка техники CHAMPION регулярно расширяется новыми устройствами, которые постоянно совершенствуются.

Производитель оставляет за собой право без предварительного уведомления вносить изменения в комплектность, конструкцию отдельных узлов и деталей, не ухудшающие качество устройства. В связи с этим происходят изменения в технических характеристиках, и содержание руководства может не полностью соответствовать приобретенному устройству. Имейте это в виду, изучая руководство по эксплуатации\*.

*Внешний вид продукции может отличаться от изображения на титульном листе руководства по эксплуатации.*

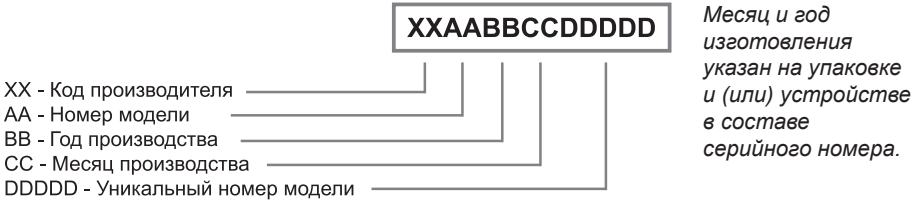
(\*) С последней версией руководства по эксплуатации можно ознакомиться на сайте [www.championtool.ru](http://www.championtool.ru)

### 3. ЗНАКИ БЕЗОПАСНОСТИ, УПРАВЛЕНИЯ И ИНФОРМАЦИИ

Знаки безопасности, управления и информации размещены на устройстве в виде наклеек, либо нанесены рельефно на корпус.

	Предупреждение! Осторожно! Внимание!		Посторонние люди, дети и животные должны находиться на безопасном расстоянии вне рабочей зоны. Запрещается находиться ближе 15 м от работающего устройства
	Осторожно! Возможен отскок посторонних предметов		Берегите руки и ноги от вращающегося ножа
	Всегда выключайте устройство и вынимайте ключ безопасности перед проведением осмотра, чистки и обслуживания		Двойная изоляция. Заземление устройства не требуется
	Прочтите руководство по эксплуатации перед началом работы		Носите прочную обувь на не скользящей подошве. Запрещается работать босиком или в обуви с открытым верхом
	При работе надевайте защитные очки, наушники, средства защиты головы		Работайте в защитных перчатках
	1. Вставьте ключ безопасности 2. Нажмите кнопку блокировки, затем нажмите рычаг выключателя		Запрещается бросать аккумулятор в огонь. Опасность взрыва и получения тяжелых травм
	Не выбрасывайте аккумуляторы в водоемы и не погружайте их в воду. Это может привести к травмам и загрязнению окружающей среды		Не выбрасывайте аккумуляторы вместе с бытовыми отходами. Сдайте неисправный и отработавший аккумулятор в пункт переработки
	Не допускайте нагрева аккумулятора выше 50°C		

## РАСШИФРОВКА СЕРИЙНОГО НОМЕРА



## 4. ИСПОЛЬЗОВАНИЕ ПО НАЗНАЧЕНИЮ

Газонокосилка аккумуляторная (далее по тексту газонокосилка или устройство) предназначена для непрофессионального, любительского (личного, семейного, домашнего или иного) использования, не связанного с предпринимательской и профессиональной деятельностью. Может использоваться для ухода за газонами на дачном или приусадебном участке, для скашивания травы на лужайках с ровной поверхностью с соблюдением всех требований Руководства по эксплуатации.



### **ПРИМЕЧАНИЕ!**

*Непрофессиональное (любительское) использование подразумевает под собой эксплуатацию устройства не более 200 часов в год.*



*Газонокосилка сконструирована таким образом, что она безопасна и надежна, если эксплуатируется в соответствии с Руководством. Прежде чем приступить к эксплуатации газонокосилки прочтите и усвойте Руководство по эксплуатации. Если Вы этого не сделаете, результатом может явиться травма или повреждение устройства.*



### **ВНИМАНИЕ!**

*Использование устройства в любых других целях, не предусмотренных настоящим руководством, является нарушением условий безопасной эксплуатации и прекращает действие гарантийных обязательств поставщика. Производитель и поставщик не несут ответственности за повреждения, возникшие вследствие использования газонокосилки не по назначению. Выход из строя газонокосилки при использовании не по назначению не является гарантийным случаем.*



### **ВНИМАНИЕ!**

*Используйте для ремонта и обслуживания расходные материалы, рекомендованные заводом-изготовителем и оригинальные запасные части. Использование не рекомендованных расходных материалов, не оригинальных запчастей лишает Вас права на гарантийное обслуживание устройства.*

Назначенный срок службы 5 лет. По истечении срока службы устройство направляется в авторизованный сервисный центр для принятия решения об установлении нового срока службы или утилизации.

## 5. ОБЩИЕ ПРАВИЛА ТЕХНИКИ БЕЗОПАСНОСТИ

Внимательно прочтите данное руководство. Ознакомьтесь с устройством прежде, чем приступать к эксплуатации. Ознакомьтесь с работой органов управления. Знайте, что делать в экстренных ситуациях. Обратите особое внимание на информацию, которой предшествуют следующие заголовки:



### **ПРЕДУПРЕЖДЕНИЕ!**

*Невыполнение требования руководства приведет к смертельному исходу или получению серьезных травм.*



### **ОСТОРОЖНО!**

*Невыполнение требования руководства приведет к получению травм средней тяжести.*



### **ВНИМАНИЕ!**

*Невыполнение требования руководства приведет к повреждению устройства.*



### **ПРИМЕЧАНИЕ!**

*Указывает на информацию, которая будет полезна при эксплуатации устройства.*

1. Прежде чем начать работу в первый раз, получите инструктаж продавца или специалиста, как следует правильно обращаться с устройством, при необходимости пройдите курс обучения.
2. Несовершеннолетние лица к работе с устройством не допускаются, за исключением лиц старше 16 лет, проходящих обучение под надзором.
3. Эксплуатируйте устройство в хорошем физическом и психическом состоянии. Не пользуйтесь устройством в болезненном или утомленном состоянии, или под воздействием каких-либо веществ, медицинских препаратов, способных оказать влияние на физическое и психическое состояние.



### **ПРЕДУПРЕЖДЕНИЕ!**

*Не работайте с устройством в состоянии алкогольного или наркотического опьянения, или после употребления сильно действующих лекарств.*

4. Работайте только в дневное время или при хорошем искусственном освещении.
5. Устройство разрешается передавать или давать во временное пользование (напрокат) только тем лицам, которые хорошо знакомы с данной моделью и обучены обращаться с ней. При этом обязательно должно прилагаться руководство по эксплуатации.
6. Не начинайте работать, не подготовив рабочую зону и не определив беспрепятственный путь на случай эвакуации.
7. Не рекомендуется работать устройством в одиночку. Позаботьтесь о том, чтобы во время работы на расстоянии слышимости кто-то находился, на случай если Вам понадобится помощь.



### **ПРЕДУПРЕЖДЕНИЕ!**

*При неблагоприятной погоде (дождь, снег, лед, ветер, град) рекомендуется отложить проведение работ – существует повышенная опасность несчастного случая!*

8. Посторонние люди, дети и животные должны находиться на безопасном расстоянии вне рабочей зоны. Запрещается находиться ближе 15 м от работающего устройства.
9. Проверяйте устройство перед работой, чтобы убедиться, что все рукоятки, крепления и предохранительные приспособления находятся на месте и в исправном состоянии.

10. Храните устройство в закрытом месте, недоступном для детей.
11. Работайте в плотно облегающей одежде. Не носите широкую одежду и украшения, так как они могут попасть в движущиеся части устройства.
12. Наденьте прочные защитные перчатки. Перчатки снижают передачу вибрации на Ваши руки. Продолжительное воздействие вибрации может вызвать онемение пальцев и другие болезни.
13. Носите прочную обувь на не скользящей подошве для большей устойчивости. Не работайте с устройством босиком или в открытой обуви.
14. Всегда используйте защитные очки или лицевой щиток при работе.
15. Во избежание повреждения органов слуха рекомендуется во время работы с устройством использовать защитные наушники.
16. Не вносите изменения в конструкцию устройства. Производитель и поставщик снимают с себя ответственность за возникшие в результате этого последствия (травмы и повреждения устройства).
17. Всегда руководствуйтесь здравым смыслом. Невозможно предусмотреть все ситуации, которые могут возникнуть перед Вами. Если Вы в какой-либо ситуации почувствовали себя неуверенно, обратитесь за советом к специалисту: дилеру, механику авторизованного сервисного центра, опытному пользователю.

## **ВОЗМОЖНЫЕ ОШИБОЧНЫЕ ДЕЙСТВИЯ ПЕРСОНАЛА, КОТОРЫЕ ПРИВОДЯТ К ИНЦИДЕНТУ ИЛИ АВАРИИ**

Ошибочные действия персонала, которые приводят к инциденту или аварии выделены в руководстве по эксплуатации пометками **ПРЕДУПРЕЖДЕНИЕ!** **ОСТОРОЖНО!** **ВНИМАНИЕ!**

### **ПЕРЕЧЕНЬ КРИТИЧЕСКИХ ОТКАЗОВ**

Выход из строя органов управления, АКБ, ножа, электродвигателя, внешние повреждения корпуса.

### **КРИТЕРИИ ПРЕДЕЛЬНЫХ СОСТОЯНИЙ**



#### **ПРИМЕЧАНИЕ!**

*Критерием предельного состояния устройства является состояние, при котором его дальнейшая эксплуатация недопустима или экономически нецелесообразна. Например, чрезмерный износ, коррозия, деформация, старение или разрушение узлов и деталей, или их совокупности при невозможности их устранения в условиях авторизованных сервисных центров оригинальными деталями, или экономическая нецелесообразность проведения ремонта.*

Критерием предельного состояния устройства является выход из строя двигателя.

### **ДЕЙСТВИЯ ПЕРСОНАЛА ПРИ НАСТУПЛЕНИИ КРИТИЧЕСКИХ ОТКАЗОВ ИЛИ ДОСТИЖЕНИИ ПРЕДЕЛЬНОГО СОСТОЯНИЯ**

При наступлении критических отказов необходимо прекратить эксплуатацию устройства и обратиться в авторизованный сервисный центр для диагностики и ремонта. При достижении предельного состояния необходимо утилизировать устройство.



## 6. ТРЕБОВАНИЯ ТЕХНИКИ БЕЗОПАСНОСТИ ВО ВРЕМЯ ЭКСПЛУАТАЦИИ

### ПОЖАРНАЯ БЕЗОПАСНОСТЬ

Для очистки деталей не используйте бензин или другой воспламеняющийся растворитель.

### ЭЛЕКТРИЧЕСКАЯ БЕЗОПАСНОСТЬ

1. Для предотвращения поражения электрическим током не работайте устройством во время дождя, а также в сыром или влажном помещении.
2. Аккумулятор и зарядное устройство.
  - 2.1. При обращении с аккумулятором надевайте защитные очки и перчатки.
  - 2.2. Не допускайте ситуаций, которые могут стать причиной взрыва аккумулятора (короткое замыкание, близость открытого огня или источника искр, перегрев и прочее).
  - 2.3. Перед установкой на устройство проверьте, что электрические характеристики (напряжение, емкость и пусковой ток) и конструктивные особенности (габариты, тип клемм, полярность) аккумулятора соответствуют требуемым.
  - 2.4. Не эксплуатируйте и не храните аккумулятор вблизи открытого огня или источника искр.
  - 2.5. Держите аккумулятор вдали от детей и людей, не осознающих степень риска при обращении с аккумулятором.
  - 2.6. Перед использованием зарядного устройства прочитайте все инструкции и предупреждающие надписи на зарядном устройстве и аккумуляторной батарее.
  - 2.7. Не пытайтесь заряжать аккумуляторы, кроме рекомендуемых. Зарядное устройство СН400 и аккумуляторы В400/В401 специально предназначены для совместной работы.

- 2.8. Заряжайте аккумулятор в сухом помещении при положительных температурах, так как зарядное устройство предназначено для эксплуатации только в помещении.
- 2.9. Защищайте зарядное устройство от влаги. Существует опасность поражения электрическим током.
- 2.10. Обеспечьте надлежащую вентиляцию при зарядке. Не ставьте зарядное устройство на мягкую поверхность, которая может перекрыть нижние вентиляционные отверстия.
- 2.11. Не ставьте предметы на зарядное устройство, так как это может привести к перегреву. Не устанавливайте зарядное устройство вблизи источников тепла.
- 2.12. Не используйте зарядное устройство, если оно подверглось сильному удару, упало или каким-либо иным образом повреждено. Проверьте зарядное устройство и отремонтируйте его в авторизованном сервисном центре.
- 2.13. Не разбирайте зарядное устройство. Неправильная сборка может привести к пожару или поражению электрическим током.
- 2.14. Отключите зарядное устройство от источника питания перед очисткой, чтобы исключить риск поражения электрическим током. Извлечение аккумулятора из зарядного устройства само по себе не снижает риск.

### ФИЗИЧЕСКАЯ БЕЗОПАСНОСТЬ (ТРАВМЫ)

1. Всегда твердо стойте на земле, не теряйте равновесия. Перед началом работы осмотритесь, нет ли на участке препятствий, о которые Вы можете споткнуться и упасть.

2. Держите устройство двумя руками.
3. Следите, чтобы ноги/руки не располагались вблизи рабочих органов и вращающихся частей.
4. Всегда сохраняйте безопасную дистанцию относительно других людей, которые работают вместе с Вами.
5. Соблюдайте особую осторожность, когда Вы меняете направление движения.
6. Соблюдайте особую осторожность при выполнении работ в стесненных условиях (в ограниченном пространстве).
7. Выключите устройство перед перемещением с одного места на другое.
8. Все работы по техническому обслуживанию и ремонту проводите при снятой аккумуляторной батарее и вытасненном ключе безопасности.

### **ТЕХНИЧЕСКАЯ БЕЗОПАСНОСТЬ (УСТРОЙСТВО)**

Перед включением устройства следите за тем, чтобы рабочие органы устройства не соприкасались с посторонними предметами.

### **ЭКОЛОГИЧЕСКАЯ БЕЗОПАСНОСТЬ**

Помните о необходимости охраны окружающей среды и экологии. Соблюдайте правила охраны окружающей среды при утилизации аккумуляторных батарей.

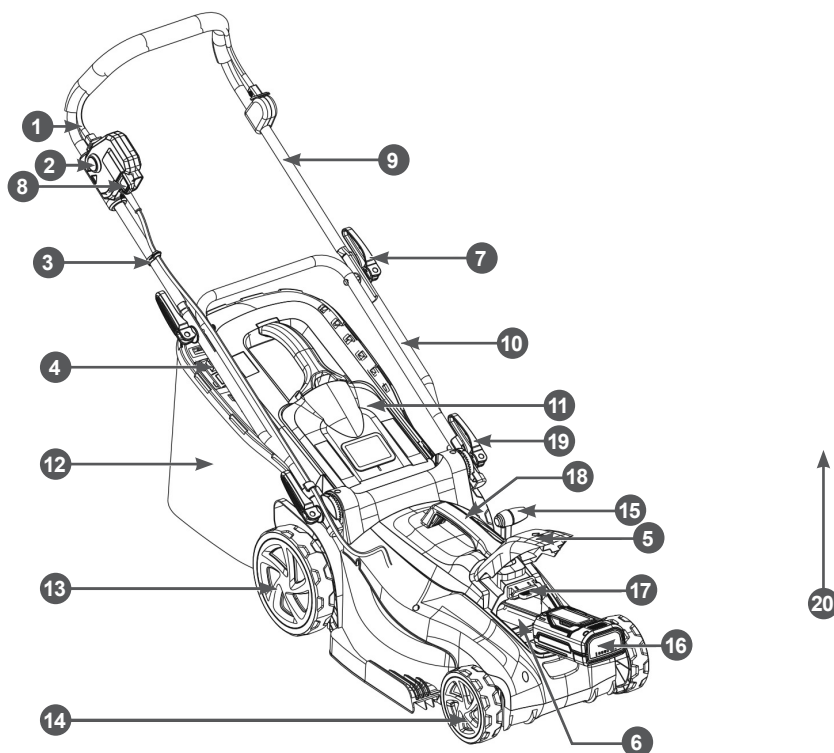


### **ВНИМАНИЕ!**

*Пользователь несет персональную ответственность за возможный вред здоровью и имуществу третьих лиц в случае неправильного использования устройства или использования его не по назначению.*

## 7. ОСНОВНЫЕ УЗЛЫ И ОРГАНЫ УПРАВЛЕНИЯ

Основные узлы и органы управления газонокосилкой показаны на Рис. 1.



**Рис. 1 Основные узлы и органы управления**

1. Рычаг выключателя 2. Кнопка блокировки рычага выключателя 3. Зажим кабеля
4. Индикатор заполнения травосборника 5. Крышка аккумуляторного отсека
6. Аккумуляторный отсек 7, 19. Фиксаторы крепления рабочей рукоятки 8. Ключ безопасности
9. Рукоятка рабочая, верхняя часть 10. Рукоятка рабочая, нижняя часть 11. Крышка деки задняя
12. Травосборник 13. Колесо заднее 14. Колесо переднее
15. Рычаг регулировки высоты скашивания 16. Аккумулятор 17. Кнопка блокировки аккумулятора
18. Ручка транспортировочная 20. Нож

### ПРИНЦИП РАБОТЫ

Крутящий момент от вращающегося якоря электродвигателя передается ножу.

## 8. СБОРКА

### КОМПЛЕКТНОСТЬ

Комплектность устройства приведена в Таблице 1.

**ТАБЛИЦА 1. Комплектность устройства**

Наименование	Кол-во
Устройство	1 шт.
Руководство по эксплуатации	1 шт.
Травосборник	1 шт.
Ручка травосборника	1 шт.
Зажим кабеля	1 шт.
Фиксатор с крепежом	2 к-та



### ПРИМЕЧАНИЕ!

*Производитель оставляет за собой право без предварительного уведомления внести изменения в комплектность.*

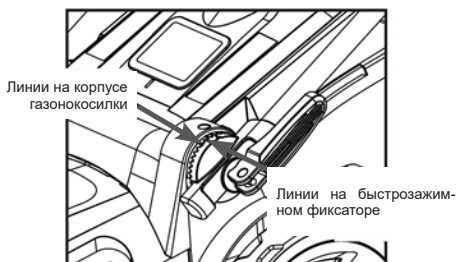
Устройство поставляется в частично собранном состоянии.

Для сборки устройства необходимо выполнить следующее:

1. Извлеките из упаковки содержимое. Распакуйте все детали и положите их на ровную устойчивую поверхность. Удалите все упаковочные материалы. Убедитесь, что содержимое упаковки соответствует комплектности устройства, а повреждения отсутствуют. При обнаружении некомплектности или повреждений обратитесь в торговую организацию, где приобрели устройство.
2. Установить рабочую рукоятку.
3. Установить травосборник.
4. Зарядить аккумулятор и установить его в аккумуляторный отсек.

### УСТАНОВКА И РЕГУЛИРОВКА РАБОЧЕЙ РУКОЯТКИ

1. Установите нижнюю часть рабочей рукоятки в удобное положение по высоте, совместив линию на конце фиксатора с одной из трех линий на корпусе газонокосилки. Вставьте фиксаторы в нижнюю рукоятку и затяните (см. Рис. 2).

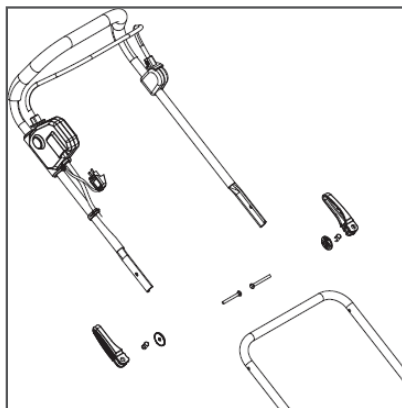


**Рис. 2** Установка нижней части рабочей рукоятки



### ВНИМАНИЕ!

*Линия на фиксаторе нижней части рукоятки должна быть совмещена с одной из линий на корпусе газонокосилки. Одна и та же линия должна использоваться для обеих сторон устройства.*



**Рис. 3** Установка верхней части рабочей рукоятки

- Установите верхнюю часть рабочей рукоятки на нижнюю. Совместите отверстия. Для закрепления используйте два набора фиксаторов верхней части рукоятки (см. Рис. 3).
- Прикрепите кабель питания к газонокосилке с помощью зажима 1 для кабеля (см. Рис. 4).

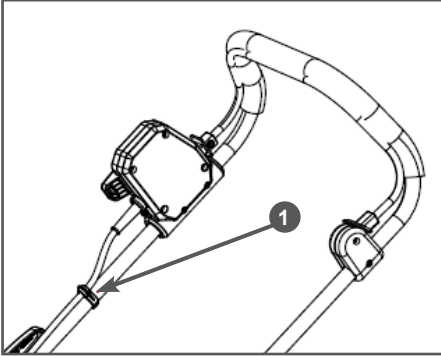


Рис. 4 Установка зажима кабеля

## УСТАНОВКА ТРАВΟΣБОРНИКА

Вставьте ручку травосборника в отверстия в верхней части травосборника до щелчка (см. Рис. 5).

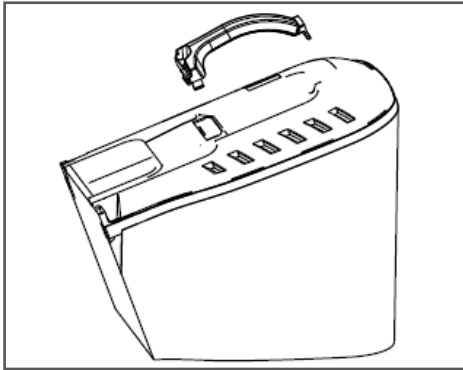


Рис. 5 Установка ручки травосборника

Поднимите заднюю крышку деки одной рукой. Другой рукой возьмите травосборник за ручку и зацепите его за выступы на деке газонокосилки (см. Рис. 6).

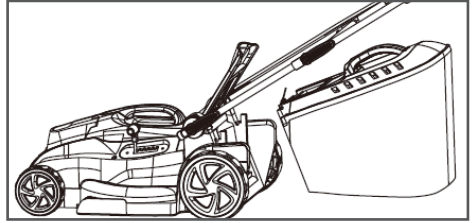


Рис. 6 Установка травосборника

## УСТАНОВКА АККУМУЛЯТОРА

Аккумулятор оснащен кнопкой для проверки уровня заряда\*.

Для определения уровня заряда батареи нажмите кнопку – индикация панели светодиодов покажет состояние аккумулятора.

Для установки аккумулятора:

- Откройте крышку аккумуляторного отсека на газонокосилке.
- Вставьте аккумулятор в аккумуляторный отсек до щелчка. Убедитесь, что аккумулятор полностью вставлен и зафиксирован. Чтобы извлечь аккумулятор, нажмите кнопку разблокировки и выньте аккумулятор из отсека.
- Закройте крышку аккумуляторного отсека



### ПРИМЕЧАНИЕ!

При первой установке убедитесь, что аккумулятор полностью заряжен.

\* См. руководство по эксплуатации аккумулятора

## 9. ПОДГОТОВКА К РАБОТЕ И ЭКСПЛУАТАЦИЯ

### ПОДГОТОВКА К РАБОТЕ

Перед началом работы необходимо сделать следующее:

1. Убедитесь в отсутствии повреждений корпуса газонокосилки и ножа. Никогда не работайте устройством с видимыми повреждениями.
2. Убедитесь в отсутствии повреждений корпуса аккумулятора. Замените аккумулятор при обнаружении повреждений.
3. Проверьте уровень зарядки аккумулятора. При необходимости зарядите его.
4. Проверить затяжку резьбовых соединений крепежных элементов рабочих рукояток, правильность установки травосборника.
5. Проверить исправность рычага выключателя, кнопки блокировки выключателя.
6. Отрегулируйте угол наклона рабочей рукоятки и высоту скашивания.
7. Осмотрите газон, уберите посторонние предметы (камни, палки, провода и т. п.).
8. При возможности произведите ограждение зоны, в которой будет проводиться работа, и установите предупреждающие таблички в соответствии с разделом ОБЩИЕ ПРАВИЛА ТЕХНИКИ БЕЗОПАСНОСТИ.

### ЗАРЯДКА АККУМУЛЯТОРА

На момент покупки аккумулятор заряжен не полностью. Перед первым использованием газонокосилки поместите аккумулятор 1 в зарядное устройство 2 и полностью зарядите аккумулятор\* (Рис. 7).

\* Более подробно о зарядке аккумулятора см. в Руководствах по эксплуатации аккумуляторов V400/V401 и зарядного устройства CH400



### ПРЕДУПРЕЖДЕНИЕ!

Заряжайте аккумулятор в безопасном месте вдали от источников влаги и тепла.

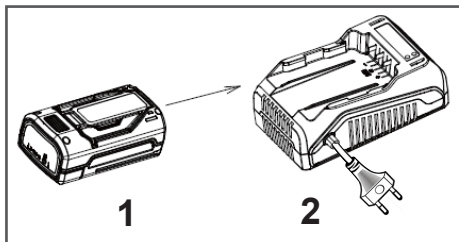


Рис. 7 Зарядка аккумулятора

### РЕГУЛИРОВКА ВЫСОТЫ СКАШИВАНИЯ



### ОСТОРОЖНО!

Перед регулировкой высоты скашивания убедитесь, что устройство выключено и ключ безопасности вынут.

Чтобы установить высоту скашивания на газонокосилке, выведите рычаг 1 (Рис. 8) регулировки высоты скашивания из зацепления, переместите его в одно из шести положений и задвиньте его обратно. Предусмотрена 6-позиционная регулировка высоты: 20-30-40-50-60-70 мм. Убедитесь, что рычаг зафиксирован правильно.

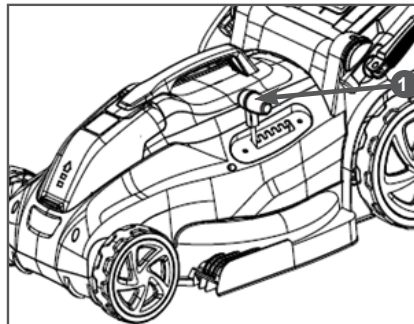


Рис. 8 Регулировка высоты скашивания  
1. Рычаг регулировки высоты скашивания

## ВКЛЮЧЕНИЕ И ВЫКЛЮЧЕНИЕ УСТРОЙСТВА

Газонокосилка оснащена ключом безопасности и кнопкой блокировки выключателя.



### ПРИМЕЧАНИЕ!

*Перед включением газонокосилки убедитесь, что кнопка блокировки и рычаг выключателя свободно перемещаются, автоматически возвращаясь в исходное положение после отпускания.*

Чтобы включить устройство, необходимо:

1. Открыть крышку аккумуляторного отсека и вставить аккумулятор в гнездо, задвинуть до упора, чтобы зафиксировать его на месте (Рис. 9).
2. Закрыть крышку аккумуляторного отсека.
3. Вставить ключ безопасности (Рис. 10) в гнездо корпуса выключателя.
4. Нажать кнопку блокировки. Удерживая кнопку, нажмите рычаг выключателя, чтобы включить устройство (Рис. 10).



### ОСТОРОЖНО!

*При включении газонокосилки нож начинает вращаться.*



### ПРИМЕЧАНИЕ!

*Газонокосилка может быть запущена только такой последовательностью действий.*

5. Устройство автоматически выключится после отпускания рычага выключателя. Необходимо нажать кнопку блокировки и нажать на рычаг выключателя, чтобы включить устройство снова.
6. В случае завершения (перерыва) работы после выключения устройства необходимо извлечь ключ безопасности из гнезда (Рис. 11).

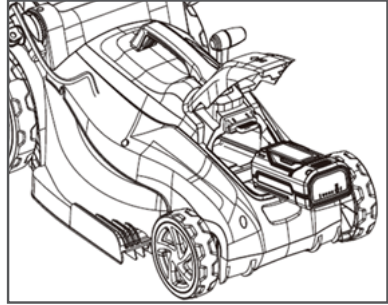


Рис. 9 Установка аккумулятора

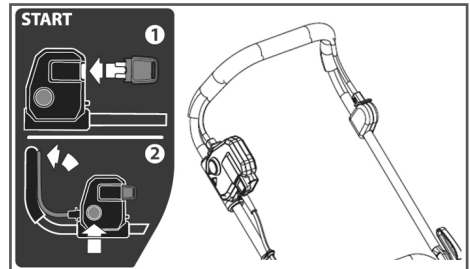


Рис. 10 Последовательность действий при включении газонокосилки

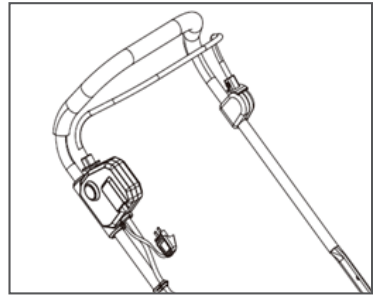


Рис. 11 Положение рычага выключателя и ключа безопасности на выключенном устройстве

## ПРАВИЛА РАБОТЫ УСТРОЙСТВОМ

При скашивании травы соблюдайте следующие правила:

1. Трава должна быть сухой. Если трава мокрая, то она с трудом скашивается, и будет образовывать тяжелые комки травы.



2. Максимальная высота травы для эффективного скашивания составляет около 10 см. Установите рычаг регулировки высоты скашивания таким образом, чтобы скашивалась только верхняя треть травы. Средняя высота газонной травы должна быть приблизительно 3,8-5 см в прохладные месяцы и более 5 см в жаркие месяцы.
3. При скашивании высокой травы установите максимальную высоту скашивания (см. раздел РЕГУЛИРОВКА ВЫСОТЫ СКАШИВАНИЯ). Это позволит не перегружать двигатель.
4. При скашивании загущенной травы, травы с большим количеством жестких сорняков рекомендуется также устанавливать максимальную высоту скашивания и косить более узкими полосами, захватывая уже скошенный участок.
5. При скашивании густой травы уменьшайте скорость движения, чтобы обеспечить более эффективное скашивание.
6. Установите газонокосилку на максимальную высоту скашивания при работе на неровной поверхности или при наличии высоких сорняков.



### ПРИМЕЧАНИЕ!

*Когда нож заклинивается или если двигатель перегружен – выключите газонокосилку. Удалите все препятствия и подождите несколько минут, прежде чем продолжать использовать газонокосилку. Не допускайте ощутимого (на слух) снижения оборотов двигателя, это свидетельствует о чрезмерной нагрузке на двигатель.*

7. При скашивании в тяжелых условиях (п.3-6) рекомендуется проводить повторный покос с меньшей высотой скашивания. На Рис. 12 представлена схема движения газонокосилки. Газон будет выглядеть лучше, если он будет скошен на одинаковую высоту и в разных направлениях.

8. При пересечении любых гравийных поверхностей отпустите рычаг выключателя, чтобы выключить газонокосилку. Камни может задеть и отбросить вращающимся ножом.



### ПРЕДУПРЕЖДЕНИЕ!

*Для предотвращения поражения электрическим током не работайте устройством во время дождя, по сырой или влажной траве.*

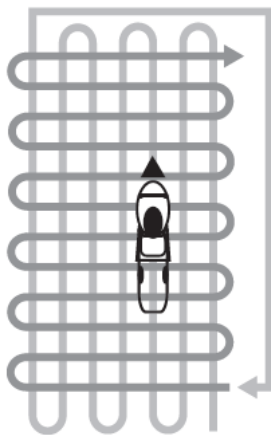


Рис. 12 Схема перпендикулярного скашивания

9. Запрещается работать газонокосилкой, если угол склона превышает 15° (Рис. 13). Двигайтесь поперек склона.
10. Будьте осторожны при скашивании травы у таких препятствий, как ограждение, стена и т.п.
11. Всегда следите за тем, чтобы между оператором и корпусом газонокосилки сохранялось безопасное расстояние (определяемое длиной рабочей рукоятки). Будьте особенно осторожны при скашивании и изменении направления на склонах.
12. Устойчиво держитесь на ногах, работайте в прочной нескользящей обуви и длинных брюках.



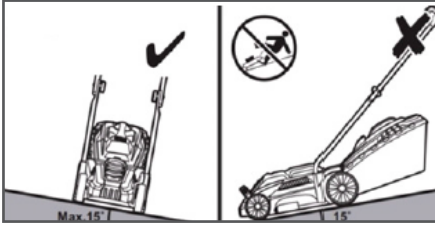


Рис. 13 Положение газонокосилки при скашивании на склонах

## ИНДИКАТОР УРОВНЯ ЗАПОЛНЕНИЯ ТРАВСОБОРНИКА

Травосборник оснащен индикатором уровня заполнения. Заслонка индикатора открывается потоком воздуха, создаваемым газонокосилкой во время работы (см. Рис. 14).

Если заслонка закрывается во время кошения, это означает, что травосборник заполнен и его необходимо опорожнить.



### ПРИМЕЧАНИЕ!

Для правильной работы индикатора уровня следите за тем, чтобы отверстия под заслонкой были чистыми.

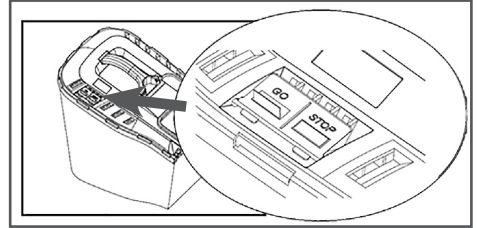


Рис. 14 Индикатор уровня заполнения травосборника



### ПРЕДУПРЕЖДЕНИЕ!

При ударе ножа о препятствие, остановите газонокосилку, выключите ее и выньте ключ безопасности. Тщательно осмотрите газонокосилку и устраните все повреждения, прежде чем возобновить работу.



### ОСТОРОЖНО!

Никогда не открывайте заднюю крышку деки, когда травосборник снят (для опорожнения) и двигатель все еще работает. Вращающийся нож может привести к серьезным травмам!

Всегда осторожно опускайте заднюю крышку деки на травосборник. Выключите устройство перед тем, как опорожнить травосборник.

## 10. ТЕХНИЧЕСКОЕ ОБСЛУЖИВАНИЕ

### ВИДЫ РАБОТ И ПЕРИОДИЧНОСТЬ ТЕХНИЧЕСКОГО ОБСЛУЖИВАНИЯ

Для поддержания высокой эффективности работы устройства необходимо периодически проверять его техническое состояние и выполнять необходимые регулировки. Периодичность технического обслуживания и виды выполняемых работ приведены в Таблице 2 «Виды работ и периодичность технического обслуживания».



#### ПРЕДУПРЕЖДЕНИЕ!

Выключите устройство, извлеките ключ безопасности и аккумулятор перед тем, как выполнять какие-либо работы по техническому обслуживанию. Несвоевременное техническое обслуживание или

не устранение проблемы перед работой, может стать причиной поломки устройства. Выход из строя устройства по этой причине не будет являться гарантийным случаем. Всегда выполняйте работы по техническому обслуживанию по графику, указанному в данном руководстве.



#### ВНИМАНИЕ!

Для выполнения технического обслуживания и ремонта используйте только оригинальные запасные части CHAMPION. Выход из строя устройства при использовании запасных частей, расходных материалов не соответствующих по качеству, а также при использовании не оригинальных запасных частей не будет являться гарантийным случаем.

ТАБЛИЦА 2. ВИДЫ РАБОТ И ПЕРИОДИЧНОСТЬ ТЕХНИЧЕСКОГО ОБСЛУЖИВАНИЯ

Виды работ		Периодичность проведения работ			
Работа	Операции	Перед работой	Каждые 50 часов	При повреждении	При необходимости
Контрольный осмотр		x		x	x
Проверка крепежных деталей*	Проверить	x		x	x
	Затянуть	x		x	x
Обслуживание деки и корпуса газонокосилки	Проверить	x		x	
	Очистить	x (после работы)			x
Обслуживание ножа*	Проверить	x			
	Заточить		x (1 раз в год)	x(1)	
	Заменить			x(1)	x(1)
Обслуживание травосборника*	Проверить	x			
	Очистить				x
	Заменить			x	

(\*) Данные запчасти и расходные материалы не подлежат замене по гарантии.



### **ВНИМАНИЕ!**

График технического обслуживания (ТО) применим к нормальным рабочим условиям.



### **ОСТОРОЖНО!**

Все работы по техническому обслуживанию выполняются в защитных перчатках.



### **ПРЕДУПРЕЖДЕНИЕ!**

Перед чисткой, ремонтом, проверкой или выполнением любых других работ по техническому обслуживанию убедитесь, что нож не вращается, ключ безопасности был отсоединен, аккумулятор должен быть извлечен.

## **ОБСЛУЖИВАНИЕ ДЕКИ И КОРПУСА ГАЗОНОКОСИЛКИ**

Протрите устройство чистой тканью или продуйте сжатым воздухом при низком давлении.

Чистите устройство сразу после использования влажной тканью и мягким неабразивным мылом. Не используйте чистящие средства или агрессивные растворители — это может повредить пластиковые детали оборудования. Убедитесь, что вода не проникает внутрь устройства.

Не мойте газонокосилку проточной водой, особенно водой под высоким давлением.

Держите рабочие рукоятки сухими, чистыми, без следов масла или смазки.

Убедитесь, что все крепежные элементы (винты, болты, гайки и т. д.) затянуты, чтобы устройство можно было безопасно эксплуатировать в любое время.

Немедленно замените изношенные или поврежденные детали.

Чтобы максимально продлить срок службы газонокосилки, все резьбовые детали, включая колеса и оси, следует очищать и смазывать.

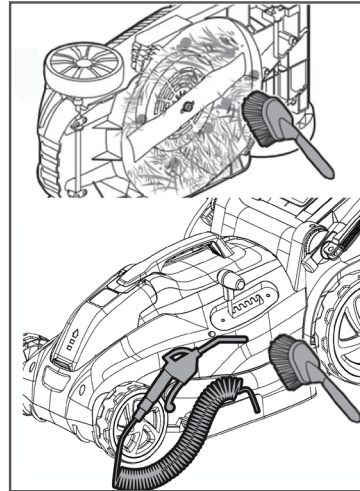


Рис. 14 Обслуживание деки газонокосилки



### **ПРИМЕЧАНИЕ!**

Внутри устройства нет частей, которые требуют дополнительного обслуживания или смазки.

## **ОБСЛУЖИВАНИЕ НОЖА**

Обязательно периодически проверяйте нож на наличие признаков износа и заточивайте его не реже одного раза в год, как описано в разделе по техническому обслуживанию.



### **ПРИМЕЧАНИЕ!**

Острый нож значительно повышает производительность газонокосилки, особенно при скашивании высокой травы.



### **ВНИМАНИЕ!**

Все работы по замене ножа проводите в защитных перчатках и очках.

Для замены ножа:

1. Проведите обслуживание деки в соответствии с разделом ОБСЛУЖИВАНИЕ ДЕКИ И КОРПУСА ГАЗОНОКОСИЛКИ.

2. Возьмите одной рукой нож и крепко держите, или установите деревянный брусок 1 и зафиксируйте нож от проворачивания (Рис. 15).
3. Установите гаечный ключ 2 (в комплектность не входит) и открутите против часовой стрелки винт крепления ножа (Рис. 15).
4. Осторожно снимите нож.
5. Установите новый нож на адаптер 2 (Рис. 15) так, чтобы:
  - отверстия ножа совпали с выступами на адаптере ножа;
  - загнутые и тупые части ножа были обращены к двигателю, а острые лезвия ножа были направлены от двигателя (маркировка ножа смотрела наружу).
6. Возьмите одной рукой нож и крепко держите, или установите деревянный брусок 1 и зафиксируйте нож от проворачивания (Рис. 15).
7. Установите винт крепления ножа, смажьте резьбу консистентной смазкой CHAMPION EP-0 и закрутите его.



### ВНИМАНИЕ!

Перед установкой ножа убедитесь, что он заточен и отбалансирован.

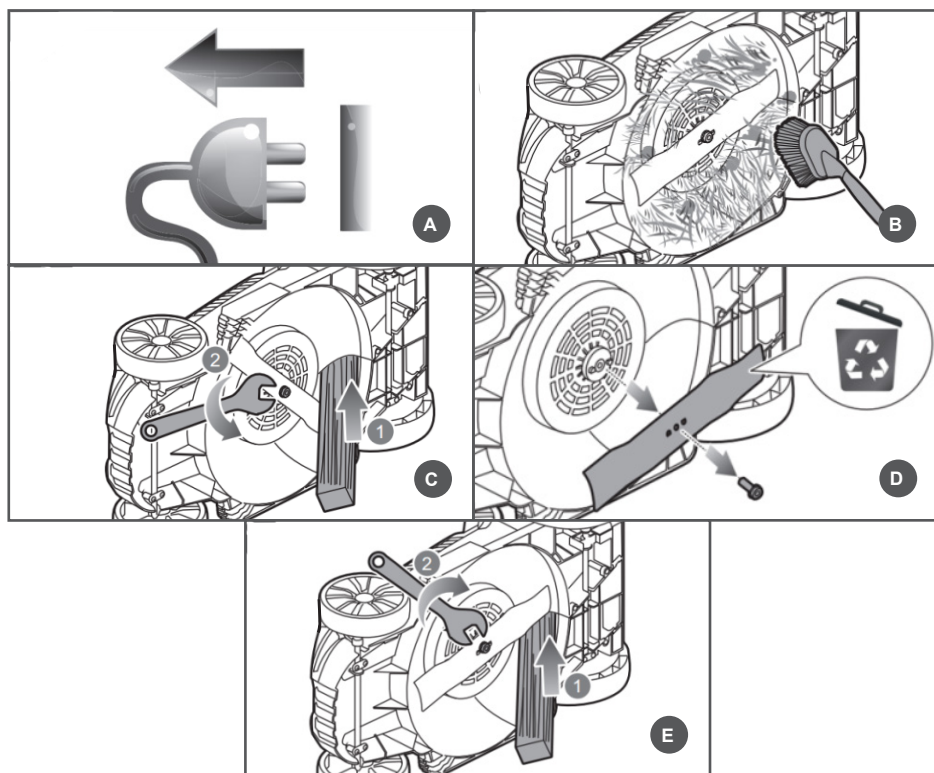


Рис. 15 Снятие-установка ножа

## 11. ХРАНЕНИЕ, ТРАНСПОРТИРОВАНИЕ, РЕАЛИЗАЦИЯ И УТИЛИЗАЦИЯ

### ХРАНЕНИЕ

Назначенный срок хранения 5 лет. По истечении срока хранения устройство направляется в авторизованный сервисный центр для принятия решения об установлении новых сроков хранения и службы, или утилизации.

Устройство следует хранить в сухом, не запыленном помещении.

При хранении должна быть обеспечена защита устройства от атмосферных осадков. Наличие в воздухе паров кислот, щелочей и других агрессивных примесей не допускается.

Устройство во время хранения должно быть недоступно для детей.

Накройте двигатель плотным материалом, который надежно защитит его от пыли.

### ВВОД В ЭКСПЛУАТАЦИЮ ПОСЛЕ ХРАНЕНИЯ

Подготовьте устройство к работе в соответствии с разделом ПОДГОТОВКА К РАБОТЕ И ЭКСПЛУАТАЦИЯ.

Перед включением двигателя обязательно проведите предварительный осмотр.

Проверьте соединение движущихся частей, отсутствие поломок деталей, которые влияют на работу газонокосилки. Если газонокосилка имеет повреждения, устраните их перед эксплуатацией.

### ТРАНСПОРТИРОВАНИЕ

Устройство можно транспортировать любым видом закрытого транспорта в упаковке производителя или без нее с сохранением устройства от механических повреждений, атмосферных осадков, воздействия химически активных веществ. Наличие в воздухе паров кислот, щелочей и других агрессивных примесей не допускается.

Во время погрузочно-разгрузочных работ устройство не должно подвергаться ударам, падениям и воздействию атмосферных осадков.

При транспортировании устройства любым видом транспорта устройство должно находиться в рабочем положении и быть надежно закреплено, чтобы исключить его наклон и опрокидывание.

Условия транспортирования устройства при воздействии климатических факторов:

- температура окружающего воздуха от минус 40 до плюс 40°C;
- относительная влажность воздуха не более 80 % при 20°C.

Перемещение устройства с одного рабочего места на другое производится с помощью колес, рабочей рукоятки и транспортировочной ручки.

### РЕАЛИЗАЦИЯ

Реализация устройства осуществляется в соответствии с законами государственного регулирования торговой деятельности, правилами реализации товаров в предприятиях, а также иными подзаконными нормативными правовыми актами в стране, где реализуется устройство.

### УТИЛИЗАЦИЯ

Срок службы устройства составляет 5 лет при условии выполнения всех требований данного руководства по эксплуатации. По окончании срока службы утилизация устройства должна производиться в соответствии с нормами, действующими в стране, где эксплуатируется устройство.



### ПРИМЕЧАНИЕ!

*Не выбрасывайте устройство вместе с бытовым мусором. Для утилизации устройства обратитесь в специализированные пункты переработки вторичного сырья.*

## 12. ПОИСК И УСТРАНЕНИЕ НЕИСПРАВНОСТЕЙ

ПРИЧИНА	УСТРАНЕНИЕ НЕИСПРАВНОСТИ
<b>Устройство не включается</b>	
Аккумулятор неправильно установлен	Установить правильно
Аккумулятор разряжен	Зарядить аккумулятор
Аккумулятор неисправен или поврежден	Заменить аккумулятор на новый
Ключ безопасности не установлен	Установить
Газонокосилка стоит в высокой траве, нож не провернуть	Переместить газонокосилку, примять траву
Корпус газонокосилки забит травой	Очистить
Кабель неисправен	Обратиться в авторизованный сервисный центр
Конденсатор неисправен	
Неисправен блок выключателя	
Клеммы двигателя или конденсатор отключены	
Неисправен электродвигатель	
<b>Двигатель не набирает обороты (не развивает мощность)</b>	
Трава слишком высокая или влажная	Предварительно скосить траву триммером, дождаться пока трава просохнет
Корпус газонокосилки забит травой	Очистить
Нож сильно изношен	Заточить/при необходимости заменить
Аккумулятор разряжен	Зарядить аккумулятор
Емкость аккумулятора снижена	Заменить аккумулятор
<b>Повышенная вибрация во время работы</b>	
Ослаблен винт крепления ножа	Затянуть
Крепление двигателя ослаблено	Затянуть винты крепления двигателя
Нож вследствие неправильной заточки или трещин имеет дисбаланс	Нож заточить (отбалансировать) или заменить
<b>Плохое качество скашивания</b>	
Цепь не натянута	Отрегулировать натяжение цепи
<b>Чрезмерная вибрация / шум</b>	
Нож косилки затуплен или изношен	Нож заточить или заменить
Скорость движения слишком большая по отношению к высоте скашивания	Уменьшить скорость движения и/или выбрать правильную высоту
Корпус газонокосилки забит травой	Очистить

*Если неисправность своими силами устранить не удалось, обратитесь в авторизованный сервисный центр.*

*Если возникли другие неисправности, не указанные в таблице, обратитесь в авторизованный сервисный центр.*

## 13. ГАРАНТИЙНЫЕ ОБЯЗАТЕЛЬСТВА

Гарантийный срок эксплуатации устройства составляет 12 месяцев со дня продажи в розничной сети для устройств любительского типа.

Любительский тип устройства CHAMPION используется только в личных целях, не связанных с профессиональной или предпринимательской деятельностью, в противном случае гарантийный срок составляет **30 календарных дней**.



### ПРИМЕЧАНИЕ!

*Любительский тип устройства подразумевает использование для бытовых нужд не более 200 часов в год.*

Претензии по качеству принимаются только при условии, что обнаруженные недостатки и рекламация заявлены в течение гарантийного срока, установленного на устройство.

Претензии по комплектности и внешнему виду товара после передачи товара Покупателю не принимаются.

**Для гарантийного обслуживания устройство предоставляется в сервисный центр:**

- в полной комплектности;
- в чистом виде.

**При несоблюдении этих требований сервисный центр имеет право отказать вам в гарантийном обслуживании.**

В течение гарантийного срока рекомендуется проходить техническое обслуживание устройства (услуги платные).

### ГАРАНТИЙНОЕ ОБСЛУЖИВАНИЕ НЕ РАСПРОСТРАНЯЕТСЯ:

1. На устройство, у которого серийный номер неразборчив или удален.
2. На устройство, эксплуатировавшееся с нарушением требований руководства по эксплуатации, в том числе, если использовались не рекомендованные заводом-изготовителем расходные материалы.
3. На устройство, которое вышло из строя в результате естественного износа из-за интенсивного использования.
4. На устройство, подвергнувшееся самостоятельному ремонту или разборке.
5. На устройство с повреждениями, возникшими вследствие эксплуатации с не устранёнными перед работой неисправностями (в том числе неправильной сборки), конструктивными изменениями или повреждениями, возникшими вследствие технического обслуживания, ремонта лицами или организациями, не имеющими соответствующих полномочий.
6. На устройство, имеющее повреждения, дефекты, вызванные внешними механическими, термическими, химическими воздействиями, небрежным обращением, стихийными бедствиями.
7. На устройство, имеющее повреждение, вызванное попаданием внутрь устройства посторонних предметов, жидкостей, а также засорением вентиляционных отверстий.
8. На устройство с повреждениями, которые вызваны не зависящими от производителя причинами, такими как: использование не рекомендуемого, поврежденного или неправильно установленного ножа.
9. На устройство, работавшее с перегрузками из-за: длительной работы без перерыва (более 15 минут), использование не рекомендуемого ножа; что привело к перегреву двигателя и выходу его из строя.
10. На устройство, у которого одновременно вышли из строя обмотки ротора и статора коллекторного (щеточного) двигателя.
11. На устройство, у которого вышел из строя бесколлекторный (бесщеточный) электродвигатель, обмотки статора которого изменили цвет вследствие перегрева.
12. На устройство с оплавленными внутренними деталями или прожогами электронных плат.
13. На детали и узлы: ножи, угольные щетки, пластиковые шестерни, адаптеры вала.

**ПРОИЗВОДИТЕЛЬ  
ОСТАВЛЯЕТ ЗА СОБОЙ ПРАВО  
БЕЗ ПРЕДВАРИТЕЛЬНОГО УВЕДОМЛЕНИЯ  
ВНОСИТЬ ИЗМЕНЕНИЯ В КОМПЛЕКТНОСТЬ,  
КОНСТРУКЦИЮ ОТДЕЛЬНЫХ ДЕТАЛЕЙ И УЗЛОВ,  
НЕ УХУДШАЮЩИЕ КАЧЕСТВО ИЗДЕЛИЯ.  
ПОСЛЕ ПРОЧТЕНИЯ РУКОВОДСТВА  
СОХРАНИТЕ ЕГО В ДОСТУПНОМ  
И НАДЕЖНОМ МЕСТЕ\*.**

Адреса сервисных центров в вашем регионе вы можете найти на сайте

**[WWW.CHAMPIONTOOL.RU](http://WWW.CHAMPIONTOOL.RU)**

Импортер: ООО «Ладога»

Адрес: 194292, г. Санкт-Петербург, ул. Домостроительная, д.14, литер А, пом. 428

Производитель: ZHEJIANG YAT ELECTRICAL APPLIANCE CO., LTD

Адрес: Китай, North Shiwei road, Yuxin town, South Lake Zone, Jiaxing city, Zhejiang, China,

тел.: +86 573 8383 5577

\* С последней версией руководства по эксплуатации можно ознакомиться на сайте [www.championtool.ru](http://www.championtool.ru).