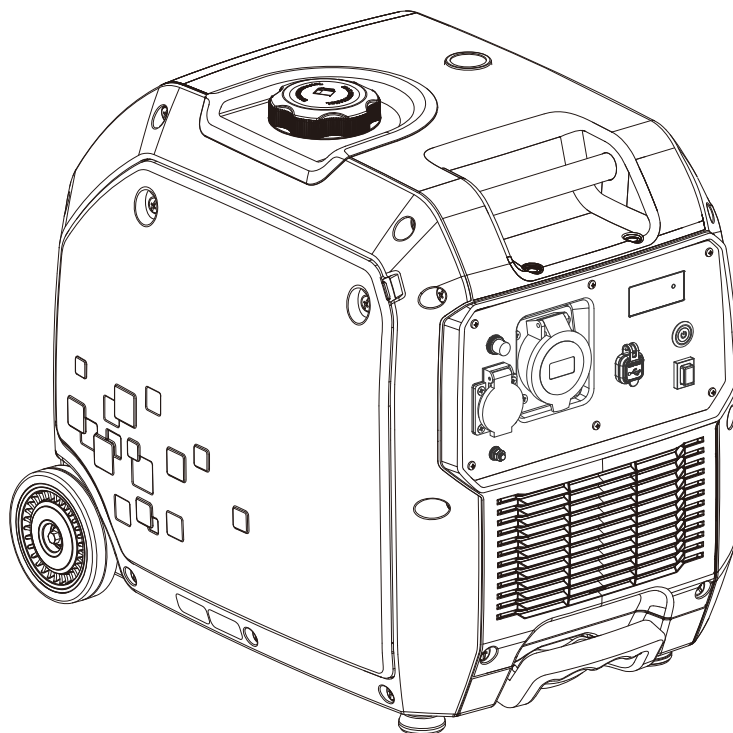


# **EVOLINE**



**Оригинальные инструкции**

**BQH6200E/BQH6800/BQH7500E**

**Инверторная генераторная установка пониженной шумности**

**Инструкция по эксплуатации**



Внимательно прочтите данное руководство перед началом эксплуатации.  
Данное руководство содержит важные указания по безопасной эксплуатации.

Данное руководство содержит важную информацию по технике безопасности и инструкции по эксплуатации данной генераторной установки. **ПОЖАЛУЙСТА, ВНИМАТЕЛЬНО ПРОЧТИТЕ ЭТОТ МАТЕРИАЛ.** Невыполнение этого требования может привести к материальному ущербу и/или телесным повреждениям/СМЕРТИ.

Предоставьте это руководство любому оператору данной генераторной установки. Данное руководство следует рассматривать как постоянную часть вашей генераторной установки и должно оставаться с ней при продаже.

Изображения и рисунки в руководстве приведены только для справки, и, возможно, между изображениями и рисунками и физическими продуктами будет разница.

Вся информация в этой публикации основана на последней информации о продукте, доступной на момент печати. Мы оставляем за собой право изменять, дополнять и/или улучшать продукт и этот документ в любое время без предварительного уведомления и без каких-либо обязательств.

Запишите серийный номер и информацию о покупке генераторной установки. Сохраните это руководство и квитанцию для дальнейшего использования.

**Модель:**

---

**Серийный номер:**

---

**Дата покупки:**

---

# Содержание

<b>I. Безопасность оператора.....</b>	<b>3</b>
1. Правила безопасности.....	3
<b>II. Приступая к работе.....</b>	<b>7</b>
1. Распаковка.....	7
2. Использование выдвижной штанги.....	7
3. Функции и элементы управления.....	9
<b>III. Эксплуатация.....</b>	<b>13</b>
1. Проверка перед началом работы.....	13
2. Запуск генератора.....	18
3. Подключение нагрузки.....	19
4. Зарядка аккумулятора.....	23
5. Остановка генератора.....	24
<b>IV. Техническое обслуживание.....</b>	<b>25</b>
1. График технического обслуживания.....	25
2. Обслуживание генератора.....	27
3. Обслуживание двигателя.....	27
<b>V. Устранение неисправностей.....</b>	<b>33</b>
<b>VI. Хранение и транспортировка.....</b>	<b>34</b>
<b>VII. Спецификация.....</b>	<b>35</b>
1. Таблица спецификаций.....	35
2. Электрическая схема.....	37
<b>VIII. Эксплуатация генератора при отрицательной температуре.....</b>	<b>39</b>
<b>IX. Гарантийные обязательства производителя.....</b>	<b>39</b>

# I. Безопасность оператора

## 1. Правила безопасности



Обратите внимание на данный символ. Каждое сообщение о безопасности сопровождается этим символом и одним из трех слов: **ОПАСНОСТЬ**, **ПРЕДУПРЕЖДЕНИЕ** и **ВНИМАНИЕ**.

### **ОПАСНОСТЬ!**

Указывает на опасную ситуацию, которая может привести к существенному материальному ущербу, серьезным травмам или смерти.

### **ПРЕДУПРЕЖДЕНИЕ!**

Указывает на опасную ситуацию, которая может привести к материальному ущербу или серьезным травмам.

### **ВНИМАНИЕ!**

Указывает на опасную ситуацию, которая может привести к материальному ущербу или травме.



### **ПРЕДУПРЕЖДЕНИЕ!**

**ПЕРЕД НАЧАЛОМ РАБОТЫ ПОЛНОСТЬЮ ПРОЧТИТЕ ДАННОЕ РУКОВОДСТВО.**

**НЕ** включайте данную генераторную установку, пока не прочтете **ВСЕ** инструкции по технике безопасности, эксплуатации и техническому обслуживанию, перечисленные в данном руководстве. Несоблюдение инструкций может привести к материальному ущербу, **ТРАВМАМ** или **СМЕРТИ**.

Предупреждения и меры предосторожности, описанные в данном руководстве, не могут охватывать все возможные условия и ситуации, которые могут возникнуть. Оператор должен понимать, что здравый смысл и осторожность – это факторы, которые не могут быть встроены в данное изделие, но должны быть предоставлены оператором.

### **ПРЕДУПРЕЖДЕНИЕ!**

Данная генераторная установка предназначена только для бытового использования. Генераторы с воздушным охлаждением не могут работать полный рабочий день.





 **ПРЕДУПРЕЖДЕНИЕ!**

### ГОРЯЧАЯ ПОВЕРХНОСТЬ

Работающие генераторы двигателя выделяют тепло. При контакте могут возникнуть серьезные **ОЖОГИ**.

НЕ прикасайтесь к генератору во время работы или сразу после остановки. Избегайте контакта с горячими выхлопными газами. Поддерживайте зазор не менее трех футов со всех сторон, чтобы обеспечить достаточное охлаждение. Горючий материал может загореться при контакте. Поддерживайте расстояние от горючих материалов не менее пяти футов.



 **ОПАСНОСТЬ!**

### ТОКСИЧНЫЕ ИСПАРЕНИЯ

Выхлопные газы двигателя содержат монооксид углерода, ядовитый газ без запаха и цвета. Использование двигателя в помещении **МОЖЕТ ВАС УБИТЬ!**

НИКОГДА не используйте внутри какого-либо здания или какого-либо ограждения, даже если двери и окна открыты.

Установите двигатель в хорошо проветриваемом помещении и внимательно учитывайте ветер и воздушные потоки при установке двигателя.



 **ОПАСНОСТЬ!**

### ОПАСНОСТЬ ВОСПЛАМЕНЕНИЯ

Бензин легко воспламеняется и чрезвычайно взрывоопасен. Пожар или взрыв могут привести к серьезным **ОЖОГАМ** или даже **СМЕРТИ**. При обращении с генератором держите подальше легковоспламеняющиеся предметы.

Заправляйте топливный бак на открытом воздухе и в хорошо проветриваемом помещении при выключенном генераторе. Всегда вытирайте пролитое топливо и подождите, пока оно высохнет, прежде чем запускать генератор.

НЕ эксплуатируйте генератор при известных утечках в топливной системе.

Соблюдайте надлежащие процедуры хранения топлива и обращения с ним. НЕ храните поблизости топливо или другие легковоспламеняющиеся материалы. Перед хранением или транспортировкой этого генератора опорожните топливный бак. Держите огнетушитель под рукой и будьте готовы, если начнется пожар.



## ПРЕДУПРЕЖДЕНИЕ!

### КИСЛОТА

Будьте осторожны при использовании любой батареи. Храните вдали от пламени, тепла или искр. Во время зарядки аккумулятор будет выделять водород. Заряжайте аккумулятор только в хорошо проветриваемом месте.

Избегайте разлива аккумуляторной кислоты. При попадании кислой жидкости на кожу немедленно промойте ее чистой водой.



## ОПАСНОСТЬ!

### ДВИЖУЩИЕСЯ ЧАСТИ

Движущиеся части могут привести к серьезным травмам. Держите руки и ноги подальше.

НЕ эксплуатируйте двигатель со снятыми крышками, кожухами или ограждениями.

НЕ носите свободную одежду, болтающиеся завязки или предметы, которые могут зацепиться. Завяжите длинные волосы и снимите украшения. Движущиеся части могут зацепиться за руки, ноги, волосы или одежду оператора, что приведет к травматической ампутации или переломам костей. НИКОГДА не приближайте пальцы рук или тело к работающему двигателю.



## ПРЕДУПРЕЖДЕНИЕ!

Перед каждым использованием проверяйте, наличие незакрепленных или поврежденных деталей, признаков утечки масла или топлива и любых других условий, которые могут повлиять на правильную работу.

Немедленно отремонтируйте или замените все поврежденные или дефектные детали. Найдите все элементы управления и знаки безопасности. Убедитесь, что все инструкции по технике безопасности находятся в надлежащем и рабочем состоянии. Работайте только на ровных поверхностях.

НЕ подвергайте генераторную установку чрезмерному воздействию влаги, пыли или грязи.

Всегда держите все защитные устройства на месте и в надлежащем рабочем состоянии.

НЕ допускайте, чтобы какой-либо материал закрывал отверстия для охлаждения.

НЕ допускайте детей или неподготовленных лиц к работе с генераторной установкой.

НЕ запускайте генераторную установку без присмотра. Выключите генераторную установку перед тем, как покинуть место эксплуатации.



 **ОПАСНОСТЬ!**

## **ПОРАЖЕНИЕ ТОКОМ**

Эта генераторная установка вырабатывает мощное напряжение, и электричество **МОЖЕТ УБИТЬ ВАС!**

Чтобы предотвратить поражение электрическим током, данная генераторная установка должна быть надлежащим образом подключена к соответствующему заземлению. Неправильное заземление может привести к поражению электрическим током, особенно если генераторная установка оснащена колесным комплектом. Проконсультируйтесь с электриком относительно местных требований к заземлению. Монтаж должен выполняться сертифицированным специалистом. Неправильная установка может привести к поражению электрическим током и **СМЕРТИ**.

НЕ используйте электрические шнуры, которые изношены, потрепаны, оголены или повреждены.

НЕ прикасайтесь к оголенным проводам или розеткам.

НЕ эксплуатируйте генераторную установку в сырую погоду.

НЕ прикасайтесь к генераторной установке или электрическим шнурам, стоя в воде, босиком

или с мокрыми руками или ногами.

НЕ подключайте какую-либо генераторную установку к электросети здания без надлежащего использования и установки переключателя передач, установленного квалифицированным электриком.

При использовании генераторной установки для резервного питания сообщите об этом коммунальной компании. Используйте одобренную передаточную генераторную установку для изоляции генераторной установки от электросети. Неспособность изолировать генераторную установку от электросети может привести к смерти или травмам работников электросетевого хозяйства из-за обратной подачи электроэнергии.

## II. Приступая к работе

### 1. Распаковка

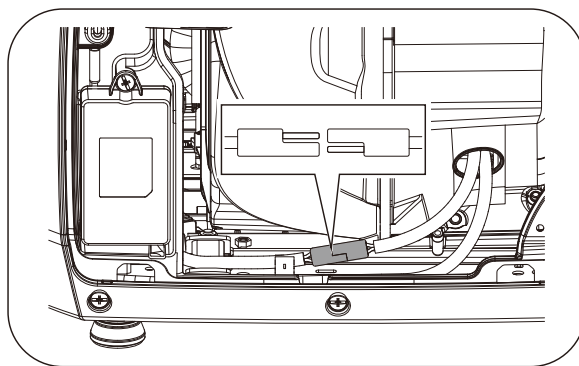
**Извлеките генераторную установку из транспортировочной коробки**

1. Положите транспортировочную коробку на твердую плоскую поверхность;
2. Аккуратно обрежьте каждый угол картонной коробки сверху донизу и сложите каждую сторону плашмя на земле;
3. Извлеките из коробки все, кроме генераторной установки.

**Следующие шаги применимы к электрическому пуску**

Перед первым использованием подсоедините кабель аккумулятора. Отвинтите крепежный болт на правой панели технического обслуживания и снимите панель технического обслуживания. Подсоедините жгут проводов аккумуляторной батареи, установите на место правую панель технического обслуживания и затяните болты.

Кроме того, убедитесь, что рычаг комбинированного выключателя не зажат правой панелью технического обслуживания при установке правой панели технического обслуживания на место.



### 2. Использование выдвигной штанги

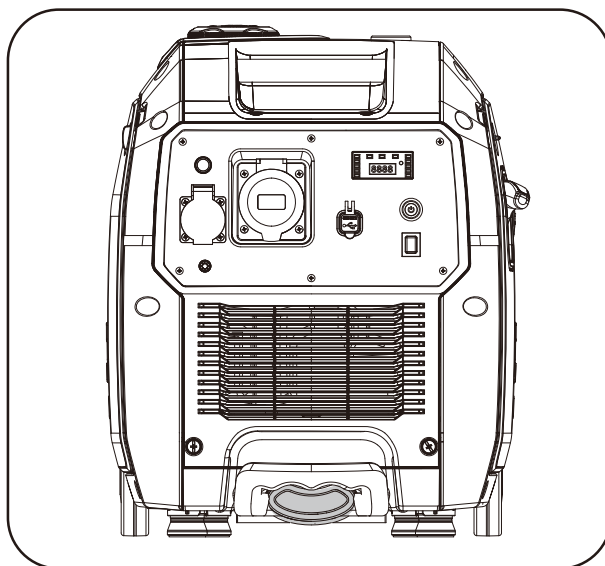


**ВНИМАНИЕ!**

Перед использованием штанги убедитесь в том, что генератор установлен на ровной поверхности.

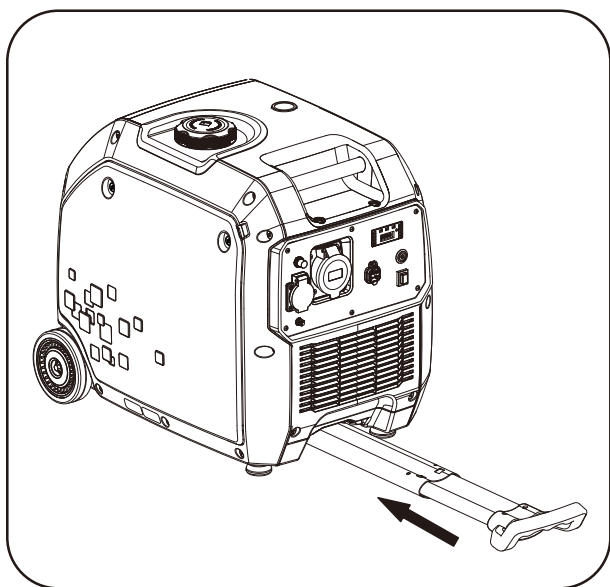
### Открытие выдвигной штанги

После нажатия кнопки выдвигной штанги она начнет автоматически выдвигаться, удерживайте рычаг и вытяните штангу до характерного "щелчка". Этот звук указывает на то, что штанга полностью выдвинута и генератор можно перемещать.

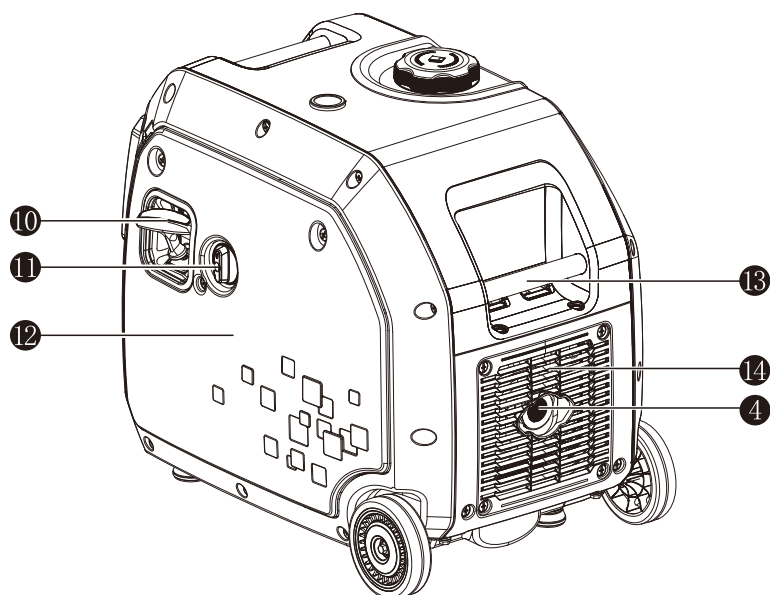
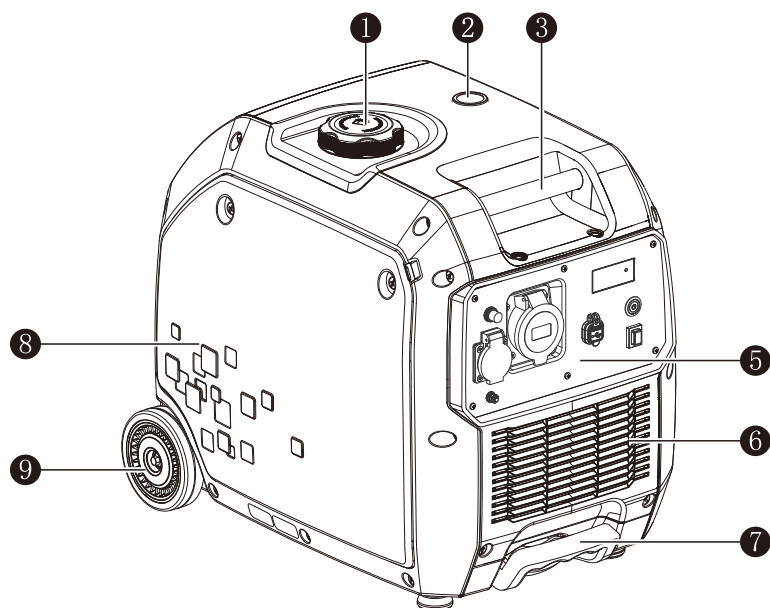


## Уборка телескопической штанги

Нажмите кнопку штанги и, удерживая рычаг, толкайте его внутрь по направлению к генератору в исходное положение до тех пор, пока штанга не издаст звук "щелчка", указывающий на то, что она была убрана.



### 3. Функции и элементы управления

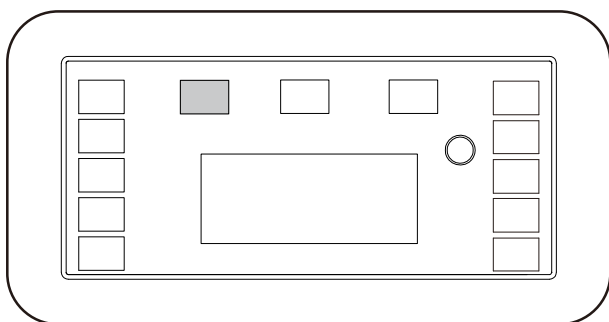


- |   |                            |    |  |
|---|----------------------------|----|--|
| 1 | Крышка топливного бака;    | 10 | Рукоятка ручного стартера;   |
| 2 | Индикатор уровня топлива;  | 11 | Комбинированный переключатель ("Старт", "Запуск", "Выключение подачи топлива", "Выключение двигателя" (если оборудовано)); |
| 3 | Передняя ручка;            | 12 | Правая панель обслуживания;  |
| 4 | Глушитель.                 | 13 | Задняя ручка;  |
| 5 | Панель управления;         | 14 | Кожух глушителя;   |
| 6 | Решетка воздухозаборника;  |    |  |
| 7 | Выдвижная штанга;          |    |  |
| 8 | Левая панель обслуживания; |    |  |
| 9 | Колеса;                    |    |  |



## Индикатор перегрузки (красный)

Индикатор перегрузки загорается, когда перегревается преобразователь частоты или повышается выходное напряжение переменного тока. После чего сработает защита от перегрузки и остановит работу генераторной установки. В это время индикатор работы (зеленый) выключен, а индикатор перегрузки (красный) включен, но двигатель все еще находится в рабочем состоянии.



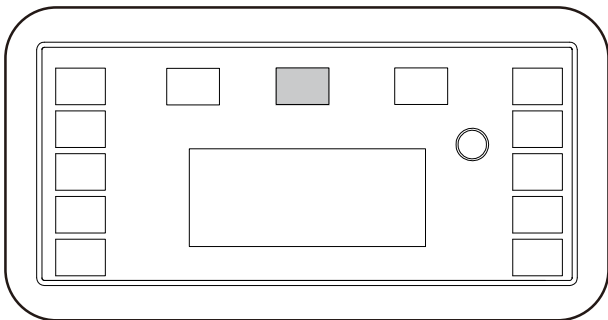
Если генераторная установка не имеет выходной мощности и горит индикатор перегрузки, пожалуйста, выполните следующие действия:

1. Уменьшите общую мощность подключенного электрического оборудования до уровня, не превышающего номинальную мощность;
2. Проверьте, не заблокирован ли впуск холодного воздуха посторонними предметами и не неисправны ли соответствующие элементы управления. Если возникнет какая-либо проблема, немедленно устраните ее;
3. Нажмите кнопку сброса.



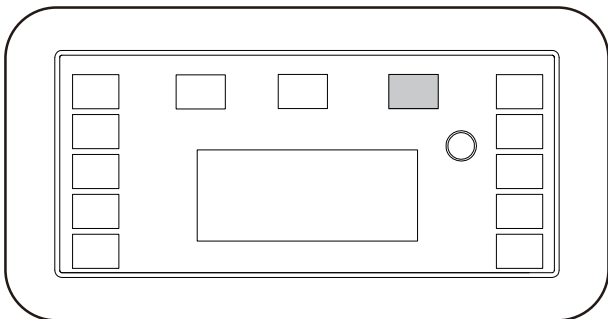
## Индикатор работы (зеленый)

Загорается, когда генераторная установка запущена и работает нормально.



## Индикатор низкого уровня масла (желтый)

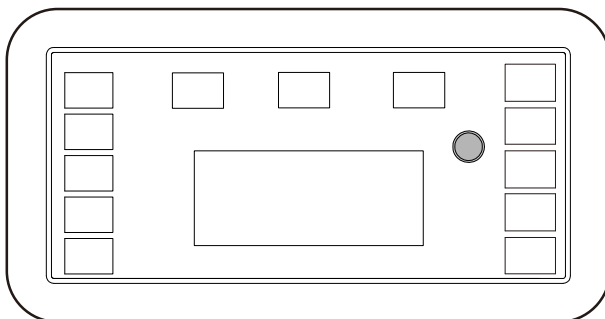
Когда уровень масла опустится ниже нижнего предела, система защиты автоматически остановит двигатель, и при нажатии на стартер сработает сигнальная лампа уровня масла. Двигатель не будет работать до тех пор, пока масло не будет залито до нужного уровня.



**Примечание:** Если двигатель заглох или не запускается, пожалуйста, установите переключатель двигателя в положение "RUN", а затем потяните за ручной стартер. Если загорается сигнальная лампа уровня масла, это указывает на его недостаток. Пожалуйста, долейте соответствующее масло и снова запустите двигатель.

## Кнопка сброса

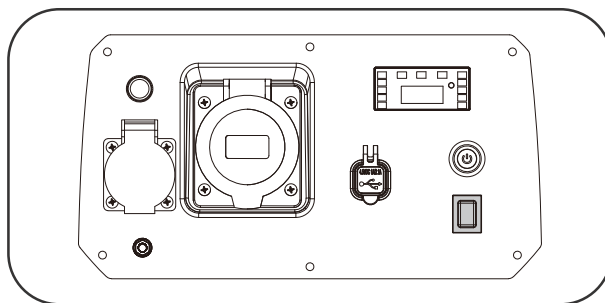
Если генератор выдает защиту от перегрузки без отключения нагрузки, уменьшите нагрузку, а затем нажмите кнопку сброса, чтобы восстановить выход. При обычном использовании нажмите кнопку сброса, чтобы переключить отображение напряжения, частоты, времени работы и т.д.



## Режим ECO

Если электрооборудованию требуется большой пусковой ток, пожалуйста, переведите переключатель ECO в положение "ВЫКЛ.". В тех случаях, когда электрооборудованию требуется небольшой пусковой ток, пожалуйста, переведите переключатель ECO в положение "ВКЛ.".

**Примечание:** При использовании оборудования с большим пусковым током (например, воздушных компрессоров, погружных водяных насосов и т.д.), пожалуйста, переведите переключатель ECO в положение "ВЫКЛ.".





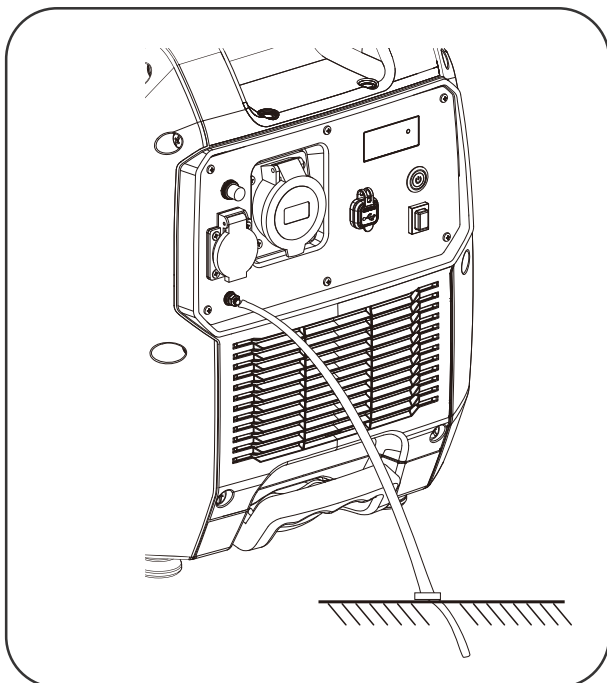
## Индикатор выхода DC (при наличии)

Индикатор выхода постоянного тока всегда горит: выход постоянного тока генератора в норме.

Индикатор выхода постоянного тока мигает или выключен: на выходе генератора постоянного тока короткое замыкание, пожалуйста, проверьте линию электропитания или обратитесь к местному дилеру.

## Клемма заземления

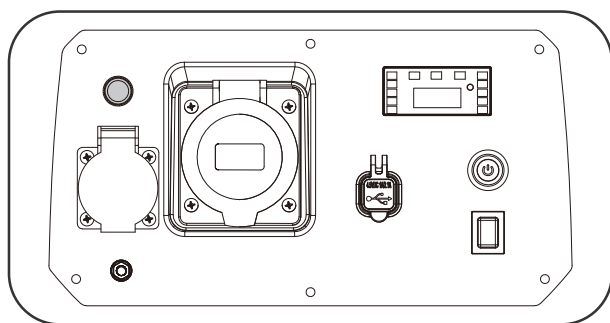
Для подключения заземляющего стержня к земле необходимо использовать кабель, чтобы избежать поражения электрическим током из-за неисправности устройства. Перед использованием генератора убедитесь, что провод заземления подключен.



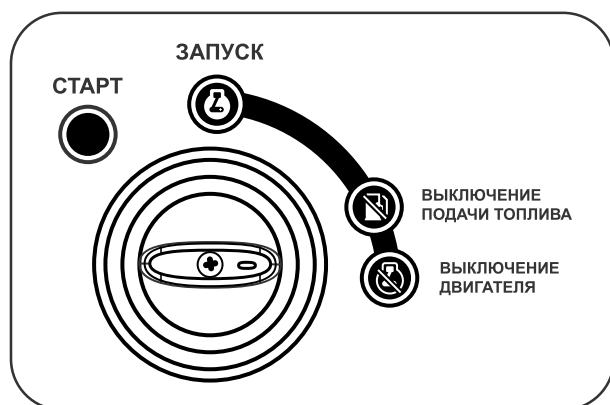
## Защита от перегрузки по току

Когда генератор перегружен или перегревается в течение длительного времени, защита от перегрузки по току отключает выход; в этом случае, пожалуйста, повторно уменьшите нагрузку или запустите его без нагрузки в течение нескольких минут, а затем нажмите кнопку защиты от перегрузки по току, чтобы восстановить выход.

**Примечание:** защита от перегрузки по току зависит от рабочего тока, температуры окружающей среды и других факторов, поэтому время защиты будет разным.



## Комбинированный переключатель



1. Старт; **(опционально)**
2. Запуск;
3. Выключение подачи топлива;
4. Выключение двигателя

## Отключение подачи топлива

Подача топлива в топливный бак прекращается, генератор все еще работает и сжигает излишки топлива в подающей трубе перед отключением.



### ВНИМАНИЕ!

Если генератор не используется, отключите подачу топлива или слейте топливо из карбюратора, открутив соответствующий болт на карбюраторе.

## Отключение двигателя

Генератор прекращает работу сразу.



### ВНИМАНИЕ!

После снятия нагрузки с генератора, пожалуйста, дайте ему поработать без нагрузки в течение 3 минут, чтобы сбалансировать температуру, а затем активируйте функцию отключения выключения двигателя.

## III. Эксплуатация

### 1. Проверка перед началом работы

#### Место установки

Подходит только для использования на открытом воздухе. Пожалуйста, установите генератор в хорошо проветриваемом месте. Для работы генератор должен быть установлен на твердой и ровной поверхности в хорошо проветриваемом месте с чистой и сухой окружающей средой.

Используйте генератор только в рамках его применения. Если вам неясна сфера применения продукта, пожалуйста, проконсультируйтесь с вашим местным дистрибьютором. В некоторых конкретных местах и зонах использование генератора должно соответствовать дополнительным условиям или предписаниям, пожалуйста, проконсультируйтесь с вашим местным дилером.



### ОПАСНОСТЬ!

#### ТОКСИЧНЫЕ ИСПАРЕНИЯ

Выхлопные газы двигателя содержат монооксид углерода, ядовитый газ без запаха и цвета. Использование двигателя в помещении **МОЖЕТ ВАС УБИТЬ!**

НИКОГДА НЕ используйте работающий двигатель внутри любого здания или какого-либо помещения, даже если двери и окна открыты.

Поместите двигатель в хорошо проветриваемом помещении, внимательно изучив при этом, ветровые и воздушные потоки при установке двигателя для его работы.

## Работа на большой высоте

Для обеспечения правильной работы генератора на больших высотах может потребоваться оснастить карбюратор высотным комплектом. Если генератор всегда используется в районах с высотой над уровнем моря более 1500 м, обратитесь к местному дилеру за информацией о высотном комплекте.

### ВНИМАНИЕ!

Использование высотного карбюраторного комплекта на высотах ниже 1500 м может привести к перегреву двигателя, что приведет к его повреждению.

При использовании генератора в районах с низкой высотой над уровнем моря восстановите карбюратор в соответствии с заводскими характеристиками дилера.

### ВНИМАНИЕ!

Если карбюратор будет модифицирован, мощность генератора будет уменьшаться на 3,5% при увеличении на каждые 300 метров. Если карбюратор не модифицирован, высота над уровнем моря будет оказывать большее влияние на мощность.

## Условия эксплуатации

Осмотрите детали генератора на предмет ослабления или повреждения, проверьте масло и топливо на наличие утечек. Все поврежденные или дефектные детали должны быть заменены или отремонтированы без промедления.

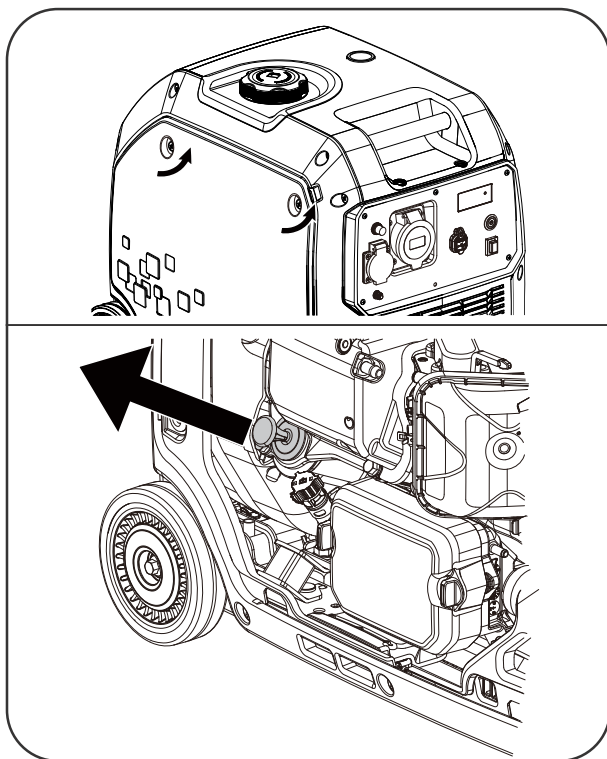
Очистите от грязи или посторонних предметов поверхности вокруг воздухозаборника, вентиляционного отверстия и пускателя генератора. Во время работы генератор не следует перемещать или опрокидывать.

### ПРЕДУПРЕЖДЕНИЕ!

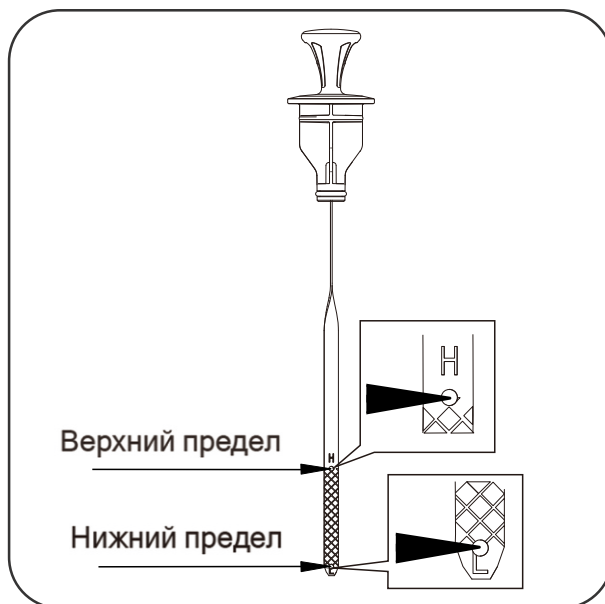
Выявленные неполадки необходимо устранить перед запуском генератора, в противном случае это может привести к материальному ущербу, серьезным **ТРАВМАМ** или даже к **СМЕРТИ**.

## Проверка уровня масла

1. Перед запуском генератора установите генератор горизонтально и проверьте уровень масла;
2. Снимите левую панель технического обслуживания после отвинчивания крепежного болта;



3. Извлеките щуп и протрите его на чисто;
4. Вставьте щуп в заливную горловину до дна, затем снова выньте его и проверьте уровень масла. Количество масла должно находиться в пределах верхнего и нижнего пределов шкалы щупа. Если уровень масла слишком низкий, долейте рекомендуемое количество масла до верхнего предела щупа;



5. Установите на место и полностью затяните щуп.

Для получения дополнительной информации обратитесь к инструкции в разделе "ТЕХНИЧЕСКОЕ ОБСЛУЖИВАНИЕ".

**Заправочный объём:** 0.85 л.  
**Рекомендованный тип масла:**  
SAE10W-30

### **ВНИМАНИЕ!**

Запускайте генератор только на ровной поверхности. Двигатель оснащен сигнализатором уровня моторного масла, когда уровень масла опускается ниже нижнего предела, генератор автоматически выключается.

Чтобы избежать неудобств, вызванных неожиданным отключением двигателя, пожалуйста, долейте масло до верхнего предела и регулярно проверяйте его уровень.



### ПРЕДУПРЕЖДЕНИЕ!

Масло является основным фактором, влияющим на производительность и срок службы. Используйте только 4-тактное автомобильное масло, рекомендованное в разделе "ТЕХНИЧЕСКОЕ ОБСЛУЖИВАНИЕ" данного руководства.



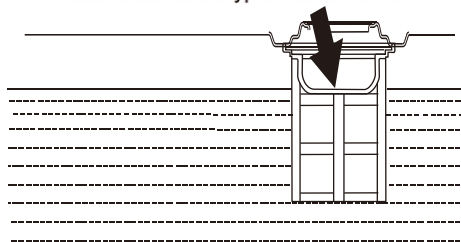
### ПРЕДУПРЕЖДЕНИЕ!

Этот двигатель не заправляется маслом на заводе. Любая попытка запустить двигатель до того, как он будет должным образом заправлен рекомендованным типом и количеством масла, может привести к повреждению двигателя и аннулированию вашей гарантии.

## Проверка уровня топлива

1. Перед запуском генератора проверьте уровень топлива, при необходимости долейте его. Используйте только свежий и чистый неэтилированный бензин. НЕ смешивайте масло и топливо. НЕ доливайте масло или топливо выше верхнего предела, чтобы оставить место для испарения.
2. Закрутите крышку топливного бака. Если топливо перелилось через край, пожалуйста, протрите его чистой тканью.

Максимальный уровень топлива



Уровень топлива: пожалуйста, обратитесь к спецификации для получения подробной информации.



### ВНИМАНИЕ!

В топливном баке может повыситься давление. Дайте генераторной установке остыть не менее двух минут, прежде чем снимать крышку топливного бака. Медленно открутите крышку топливного бака, чтобы сбросить давление в баке.



### ОПАСНОСТЬ!

## ПОЖАР И ВЗРЫВ

Бензин легко воспламеняется и чрезвычайно взрывоопасен. Пожар или взрыв могут привести к серьезным **ОЖОГАМ** или даже **СМЕРТИ**.

Заправляйте топливный бак на открытом воздухе и в хорошо проветриваемом помещении при выключенном генераторе.

Всегда вытирайте пролитое топливо и подождите, пока оно полностью не высохнет, прежде чем запускать генератор.

НЕ эксплуатируйте генератор при известных утечках в топливной системе.

Соблюдайте надлежащие процедуры хранения топлива и обращения с ним. НЕ храните поблизости топливо или другие легковоспламеняющиеся материалы. Перед хранением или транспортировкой этого генератора опорожните топливный бак.

Пожалуйста, держите поблизости огнетушитель для использования в случае пожара.



### **ВНИМАНИЕ!**

Не заполняйте топливный бак выше верхнего предела. Переполнение приведет к остановке двигателя или повреждению канистры с углем (если таковая имеется) и аннулированию вашей гарантии.

НИКОГДА не используйте средства для очистки двигателя или карбюратора в топливном баке, иначе это может привести к необратимым повреждениям.

Важно предотвратить образование отложений смолы на основных деталях топливной системы, таких как карбюратор, топливный фильтр и т.д. во время хранения. Кроме того, опыт показывает, что спиртосодержащее топливо может привлекать влагу, что приводит к разделению и образованию кислот во время хранения.

Окисленное топливо может повредить топливную систему генераторной установки во время хранения. Обязательно ознакомьтесь с инструкциями, приведенными в разделе "ХРАНЕНИЕ".

Смеси бензина и спирта: в качестве топлива разрешено использовать до 10% спирта, 90% неэтилированного бензина по объему. Другие смеси не одобрены. Воздействие старого, несвежего или загрязненного топлива не гарантирует исправную работу установки.



### **ВНИМАНИЕ!**

Чтобы минимизировать коллоидные отложения смол в топливной системе и обеспечить легкий запуск, пожалуйста, долейте соответствующее топливо.

НЕ продолжайте использовать топливо, оставшееся после последнего использования.



### **ВНИМАНИЕ!**

Дайте генераторной установке остыть не менее двух минут, прежде чем снимать крышку топливного бака. Медленно открутите крышку топливного бака, чтобы сбросить давление в топливном баке.



## Электрические устройства

Перед запуском генераторной установки, отсоедините все электрические устройства и выключите автоматический выключатель переменного тока.

Электрооборудование не должно превышать максимальную мощность генератора. Пожалуйста, обратитесь к таблице спецификаций для получения подробной информации.

## Заземление

Заземление внутри генератора или электрического устройства поможет предотвратить поражение электрическим током, особенно если генератор установлен на колесах.

Статическое электричество может легко накапливаться в не заземленных устройствах, и правильное заземление также может помочь устранить статическое электричество.



**ОПАСНОСТЬ!**

### ЭЛЕКТРИЧЕСКИЙ ТОК

Неправильное заземление генератора может привести к поражению электрическим током.

Клемма заземления установлена на генераторе. Для дистанционного заземления следует использовать большой медный провод  $\approx 6 \text{ мм}^2$  между клеммой заземления генератора и клеммой хорошего заземления.

В разных регионах также могут предъявляться особые требования к заземлению генератора. Для получения подробной информации рекомендуем проконсультироваться с местным дилером.

## 2. Запуск генератора (Действия с топливом)

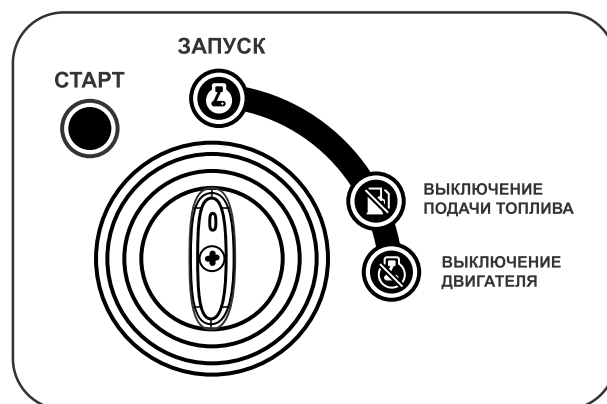
- 1 Предстартовая проверка и отключение всех потребителей.
- 2 Подходит для ручного запуска и электрического запуска.

**Холодный старт:** поверните переключатель в положение "Старт".

**Горячий запуск:** поверните переключатель в положение "Запуск". Если его невозможно запустить, пожалуйста, поверните комбинированный переключатель в положение "Старт", а затем запустите его снова.

### Актуально для запуска с кнопки

Поверните переключатель в положение "Запуск".



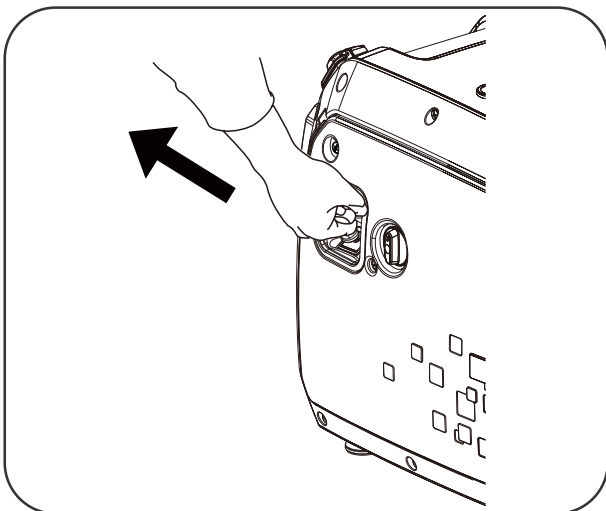
- 3 Выберите в соответствии с Вашей фактической конфигурацией.

## Подключение нагрузки

Чтобы запустить генератор, возьмитесь за ручку стартера и медленно потяните ее, пока не почувствуете сопротивление, а затем быстро потяните за ручку, чтобы запустить генератор.

### ПРЕДУПРЕЖДЕНИЕ!

Пожалуйста, проверьте состояние троса стартера перед использованием. Если трос серьезно изношен, пожалуйста, своевременно замените его у официального дилера.



### ПРЕДУПРЕЖДЕНИЕ!

## РУЧНОЙ СТАРТЕР

Быстрое втягивание шнура стартера приведет к тому, что рука потянется к двигателю быстрее, чем вы успеете отпустить ручку стартера.

## Электростарт (опционально)

Нажмите и удерживайте кнопку запуска в течение 0,3-5 сек., а затем отпустите ее, и генератор запустится, а кнопка запуска будет автоматически сброшена.

### ПРЕДУПРЕЖДЕНИЕ!

Если генератор не может быть запущен с помощью электрического пуска из-за низкого заряда батареи, что вызвано длительной работой генератора на холостом ходу или неправильным использованием, пожалуйста, вручную управляйте заслонкой и запустите генератор в соответствии с инструкциями по запуску ручным стартером, генератор автоматически зарядит аккумулятор после нормальной работы.

## Кнопка включения питания (опционально)

Нажмите кнопку выключателя один раз, чтобы запустить генератор.



Если он не запускается, отпустите переключатель. Устройство перезагрузится само по себе. Если он не запускается после повторения, дайте генератору остыть в течение 1 минуты и запустите снова.

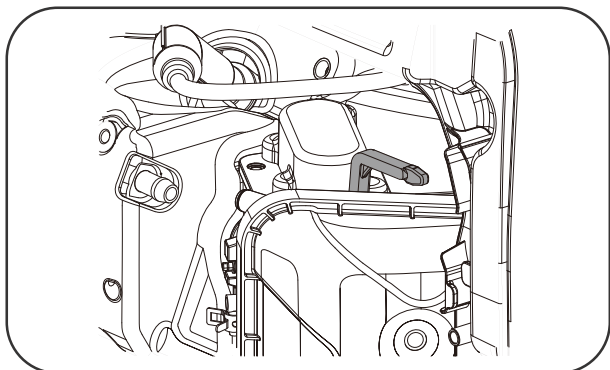


## ВНИМАНИЕ!

Если скорость вращения двигателя снижается во время использования генератора, это означает, что аккумулятор необходимо заменить. Перед выключением генератора убедитесь, что выключатель находится в положении "Отключение", чтобы предотвратить потерю заряда батареи, которая может повлиять на следующий запуск. Если генератор по-прежнему не запускается или выключается после трех попыток, найдите причину неисправности и устраните ее.

Сигнализация уровня масла в двигателе предотвращает запуск генератора, когда уровень масла в картере ниже нижнего предела.

Перед началом эксплуатации, пожалуйста, проведите плановую проверку масла. Рекомендуемый интервал технического обслуживания можно найти в разделе "ТЕХНИЧЕСКОЕ ОБСЛУЖИВАНИЕ".



## ВНИМАНИЕ!

Если генератор не запускается с помощью электрического стартера, откройте левую панель технического обслуживания и запустите генератор с помощью воздушной заслонки и ручного стартера вместе.

## Дистанционный запуск (опционально)

### ВНИМАНИЕ!

Если генератор не используется в течение 24 часов, нажмите на выключатель двигателя, чтобы включить его, прежде чем использовать дистанционный ключ.

Нажмите и удерживайте клавишу "ВКЛ." в течение 1 секунды и отпустите ее, чтобы запустить генератор.

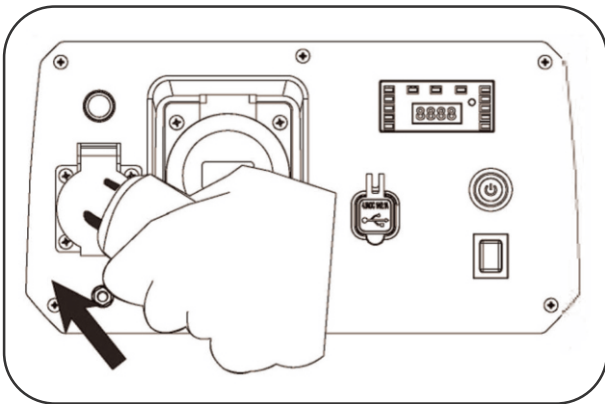


Если генератор не запустился, генератор перезапустится сам по себе. Если он не запускается после повторения 6 раз, пожалуйста, дайте генератору остыть в течение 1 минуты и запустите снова.

**Примечание:** Иногда генератору может потребоваться несколько попыток для запуска в холодную погоду. Если машина не запустится в течение первых 10 секунд, подождите еще 30 секунд и попытайтесь снова.

4

После выполнения вышеуказанных операций можно подключать к генератору электрические устройства.



**ПРЕДУПРЕЖДЕНИЕ!**

Когда к генератору подключена нагрузка и она включена, запрещается запускать или выключать генератор.

Если электрическому устройству требуется большой пусковой ток, пожалуйста, переведите переключатель ЕСО в положение "ВЫКЛ.". Если пусковой ток, требуемый электрическим устройством, невелик, следует перевести Переключатель ЕСО в положение "ВКЛ.".

### 3. Подключение электрических устройств

1. Перед использованием проверьте, не поврежден ли шнур питания. Если шнур деформирован, например, деформация и надрезы, это могут привести к поражению электрическим током;
2. Убедитесь, что генератор заземлен. Если электрическое устройство требует заземления, генератор должен быть заземлен;
3. Убедитесь, что все электрические устройства выключены;
4. После запуска генератора дайте ему поработать в течение нескольких минут, чтобы он прогрелся до устойчивого состояния;
5. Подтвердите подключение, а затем включите ожидаемое электрическое устройство;
6. Перед остановкой генератора, пожалуйста, выключите электрическое устройство или отсоедините выход;
7. Если генератор обеспечивает питанием более одного электрического устройства, запустите каждое электрическое устройство в соответствии с размером нагрузки, от малого до большого.



**ОПАСНОСТЬ!**

### ЭЛЕКТРИЧЕСКИЙ ТОК

НЕ используйте электрические шнуры, которые изношены, потрепаны или оголены.

НЕ прикасайтесь к оголенным проводам или розеткам.

НЕ эксплуатируйте генераторную установку в сырую погоду.

НЕ прикасайтесь к генераторной установке или электрическим шнурам, стоя в воде, босиком или с мокрыми руками или ногами.



**ОПАСНОСТЬ!**

Если подключенное устройство перегрелось, пожалуйста, немедленно выключите устройство и отсоедините его от генератора.

### Нагрузочная способность

Необходимо убедиться, что генератор способен выдавать мощность, достаточную для обеспечения требуемой рабочей мощности и начальной мощности всех электрических устройств, включенных одновременно.

Рассчитайте требуемую рабочую мощность и начальную мощность в соответствии со следующими шагами:

1. Выберите электрические устройства, на которые будет подаваться питание одновременно;
2. Рабочая мощность равна сумме мощностей всех электрических устройств, которые необходимо запитать;
3. Начальная мощность относится к кратковременной пиковой мощности, требуемой электрическим устройством во время запуска. Поскольку не все устройства запускаются одновременно, начальную мощность можно оценить путем суммирования мощности, полученной на шаге 2, и наибольшей дополнительной пиковой мощности всех электрических устройств.

### Таблица нагрузок

Оборудование		Номин. мощность (Вт)	Пусковая мощность (Вт)
Приборы	Телевизор, 27 дюймов	80	100
	Энергосберегающая лампа	5-50	5-50
	Эл. плита	1000	1000
	Компьютер	250	250
	Эл. вентилятор	50	100
	Стиральная машина	250	500
	Холодильник	50	300
Инструмент	Кондиционер	1600	3200
	Эл. дрель	1000	1500
	Перфоратор	3000	6000
	Насос	2200	5000
	Сварочный аппарат	5000	7500
	Компрессор	5000	10000

 **ПРЕДУПРЕЖДЕНИЕ!**

Превышение допустимой нагрузки генератора приведет к повреждению генератора и подключенных к нему электрических устройств.

 **ПРЕДУПРЕЖДЕНИЕ!**

Вы должны изолировать генераторную установку от электросети, отключив главный автоматический выключатель электрической системы или главный выключатель, если генераторная установка используется для резервного питания. Неспособность изолировать генераторную установку от электросети может привести к **ТРАВМАМ** или **СМЕРТИ** работников электросетевого хозяйства и повреждению генераторной установки из-за обратной подачи электроэнергии.

## **Зарядка аккумулятора (модели с аккумулятором)**

Зарядите аккумуляторную батарею с помощью разъема для зарядки аккумуляторной батареи и поддерживайте полный заряд аккумуляторной батареи для использования в любое время. Заряжайте аккумуляторную батарею в сухом помещении.

 **ПРЕДУПРЕЖДЕНИЕ!**

Аккумуляторные батареи при подзарядке выделяют взрывоопасный водород. Взрывоопасная смесь будет оставаться вокруг аккумулятора в течение длительного времени после его зарядки. Малейшая искра может воспламенить водород и вызвать взрыв, что приведет к **СЛЕПОТЕ** или другим серьезным **ТРАВМАМ**.

 **ПРЕДУПРЕЖДЕНИЕ!**

**НЕ** допускайте курения, открытого пламени, искр или любого другого источника тепла вблизи батареи. При работе с батареей надевайте защитные очки, резиновый фартук и резиновые перчатки. Электролитическая жидкость для аккумулятора представляет собой чрезвычайно едкий раствор серной кислоты, который может вызвать сильные **ОЖОГИ**. В случае разлива немедленно промойте участок чистой водой.

Для перезарядки батарей, выполните следующие действия:

1. Проверьте уровень жидкости во всех элементах батареи. При необходимости добавляйте **ТОЛЬКО** дистиллированную воду, чтобы покрыть сепараторы в батарейных элементах. **НЕ** используйте воду из-под крана;

2. Если аккумулятор оснащен вентиляционными колпачками, убедитесь, что они установлены и плотно прилегают;
3. При необходимости, очистите клеммы аккумулятора;
4. Подсоедините зажим кабеля для зарядки аккумулятора с красной ручкой к положительной (+) клемме аккумулятора. Подсоедините зажим кабеля для зарядки аккумулятора с черной ручкой к отрицательной (-) клемме аккумулятора;
5. Запустите двигатель. Дайте ему поработать, пока аккумулятор заряжается;
6. Когда аккумулятор зарядится, заглушите двигатель.



### **ВНИМАНИЕ!**

Используйте автомобильный ареометр для проверки уровня заряда и технического состояния аккумулятора. Следуйте инструкциям производителя ареометра. Как правило, батарея считается заряженной на 100%, когда удельный вес ее жидкости (измеренный ареометром) составляет 1,260 или выше.

## **Остановка генератора**

Выключите электроприборы, а затем отсоедините все штепсельные вилки электроприборов от панели.



### **ПРЕДУПРЕЖДЕНИЕ!**

НИКОГДА не оставляйте двигатель с подключенными электрическими устройствами и с включенными подключенными устройствами.

## **Прекращение подачи топлива**

1. Поверните комбинированный выключатель в положение "ВЫКЛЮЧЕНИЕ ПОДАЧИ ТОПЛИВА". Дайте генератору сжечь излишки топлива в топливном контуре, и генератор автоматически отключится;
2. Поверните комбинированный переключатель в положение "ВЫКЛЮЧЕНИЕ ДВИГАТЕЛЯ".



### **ПРЕДУПРЕЖДЕНИЕ!**

#### **Генератор не используется длительное время**

Если генератор не используется длительное время, поверните переключатель в положение "ВЫКЛЮЧЕНИЕ ПОДАЧИ ТОПЛИВА", дайте остаткам топлива закончиться при работе на холостом ходу, после того, как двигатель заглохнет, переведите переключатель в положение "ВЫКЛЮЧЕНИЕ ДВИГАТЕЛЯ". Это отключит подачу батареи и предотвратит её разряд.

## VI. Техническое обслуживание

Оператор несет ответственность за своевременное выполнение всех плановых работ по техническому обслуживанию. Устраните любую неисправность перед началом эксплуатации генератора. Всегда следуйте рекомендациям по осмотру и техническому обслуживанию, приведенным в данном руководстве.

### ПРЕДУПРЕЖДЕНИЕ!

Неправильное техническое обслуживание или неспособность устранить неисправность перед началом эксплуатации могут привести к неисправности и материальному ущербу, серьезным **ТРАВМАМ** или **СМЕРТИ**. Неправильное техническое обслуживание приведет к аннулированию вашей гарантии.



### ОПАСНОСТЬ!

Непреднамеренный запуск устройства может привести к серьезным **ТРАВМАМ** или даже **СМЕРТИ**.

Отсоедините провод от свечи зажигания и заземлите ее на двигателе перед выполнением технического обслуживания.

### ВНИМАНИЕ!

Фильтрующий элемент может содержать вещества, которые вредны для вашего здоровья. Пожалуйста, надевайте перчатки для защиты во время обслуживания воздушного фильтра.

## 1 График технического обслуживания

Для проведения технического обслуживания остановите генератор, отсоедините все электроприборы и аккумуляторную батарею (при ее наличии) и дайте генератору остыть.

Соблюдайте интервалы технического обслуживания, указанные в таблице ниже. При работе в неблагоприятных условиях чаще проводите техническое обслуживание вашего генератора.

Обратитесь к местному дилеру по техническому обслуживанию вашего генератора или двигателя.

		Перед каждым исп.	В первый месяц или 50 часов <sup>b</sup>	Каждые 3 месяца или 50 часов <sup>b</sup>	Каждые 6 месяцев или 100 часов <sup>b</sup>	Каждый год или 300 часов <sup>b</sup>
Моторное масло	Проверка	✓				
	Замена		✓		✓	
Воздушный фильтр	Проверка	✓				
	Очистка				✓ <sup>c</sup>	
Свеча зажигания	Проверка и регулировка				✓	
	Замена					✓
Искро гаситель <sup>a</sup>	Очистка				✓	
Холостой ход	Проверка и регулировка					✓ <sup>d</sup>
Зазор клапанов	Проверка и регулировка					✓ <sup>d</sup>
Масляный шланг	Проверка	Каждые 2 года <sup>d</sup>				

a. Применимые типы (если таковые имеются);

b. Перед каждым сезоном и после него (в зависимости, что наступит раньше);

c. Чаще обслуживайте в тяжелых, пыльных и грязных условиях;

d. Должно выполняться опытными владельцами или официальным дилером.



**2**

## Обслуживание генератора

Убедитесь, что генератор содержится в чистоте. Используйте влажную ткань для очистки наружных поверхностей. Используйте сжатый воздух (до 2 бар) для удаления грязи и мусора из генератора. Осмотрите все вентиляционные отверстия и охлаждающие щели, чтобы убедиться, что они чистые и не засорены.



### ПРЕДУПРЕЖДЕНИЕ!

НИКОГДА не модифицируйте генераторную установку.

НЕ нарушайте регулируемую скорость. Генераторная установка обеспечивает правильную номинальную частоту и напряжение при работе на заводских настройках. Вмешательство в регулятор заводской настройки приведет к аннулированию вашей гарантии.



### ПРЕДУПРЕЖДЕНИЕ!

НЕ используйте воду для очистки генераторной установки. Вода может попасть в генераторную установку через охлаждающие отверстия и повредить обмотки генераторной установки.

**3**

## Обслуживание двигателя

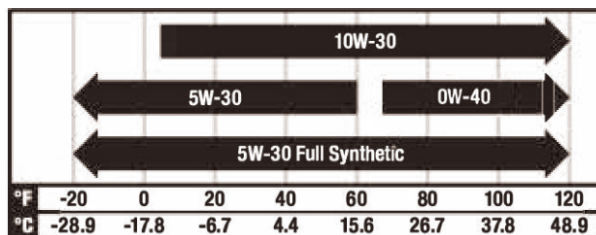
### Моторное масло

Используйте только четырехтактное моторное масло **SJ, SL** или любое другое эквивалентного уровня, соответствующее стандарту **API** или превышающее его.

Проверьте этикетку **API** на бутылке с маслом или другом контейнере и убедитесь, что на этикетке указана буква "**SJ, SL**" или эквивалентный уровень.

**SAE 1 0W-30** рекомендуется для общего использования при любых температурах. Другие значения вязкости, указанные в таблице, могут быть использованы, если средняя температура в вашем регионе находится в пределах указанного диапазона.

Рекомендуемый тип моторного масла



Наружняя температура

**Заправочный объём масла: см. спецификацию.**

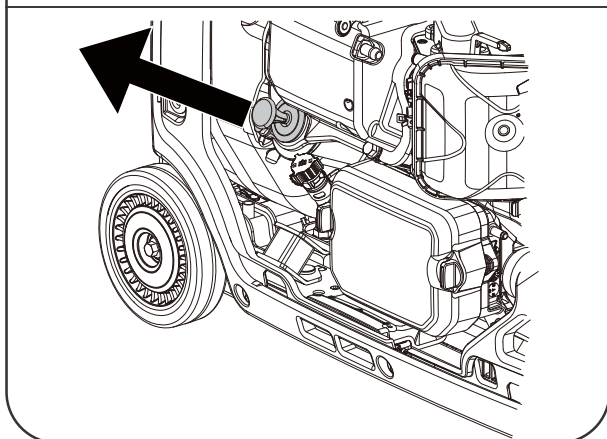
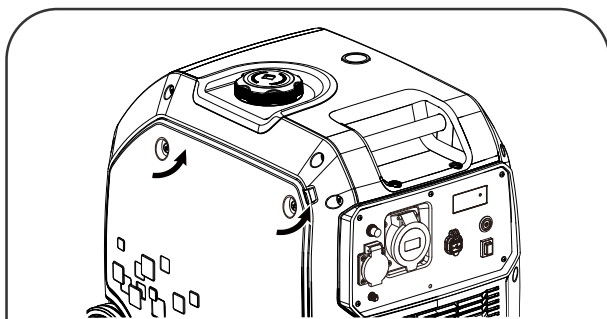


## Долив масла

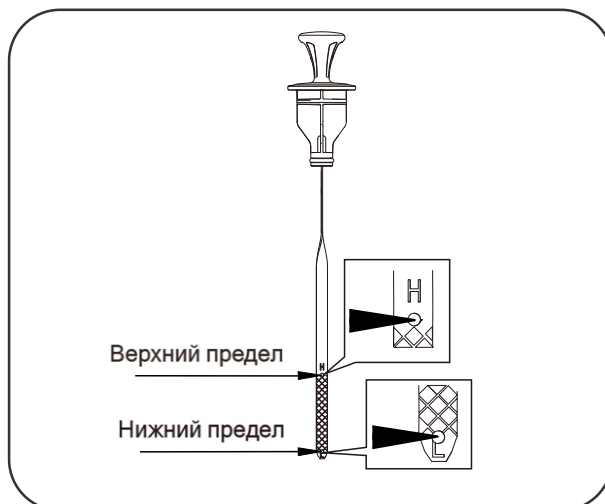
### ПРЕДУПРЕЖДЕНИЕ!

Двигатель не заправляется маслом на заводе. Любая операция до того, как в него будет заправлено масло рекомендованного типа и количества, может привести к повреждению двигателя и аннулированию вашей гарантии.

1. Установите генератор на ровную поверхность;
2. Снимите левую панель технического обслуживания после отвинчивания крепежных болтов;
3. Вытащите щуп;



4. Долейте рекомендуемое количество масла до верхнего предела;



### ВНИМАНИЕ!

#### Проверка отметки на щупе

Вставьте щуп в маслоналивную горловину. Не вдавливайте щуп полностью. Затем выньте щуп и проверьте уровень масла.

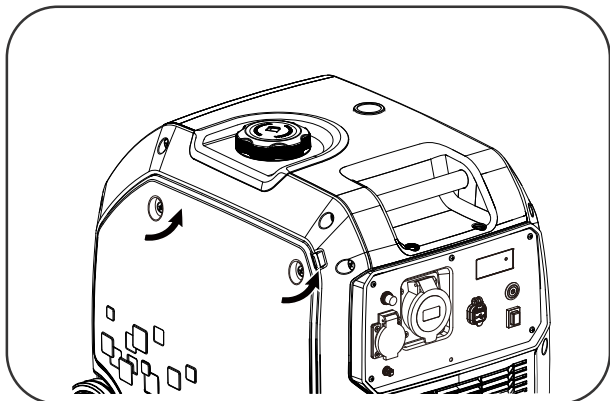
5. Установите щуп обратно в исходное положение и закрепите левую панель технического обслуживания крепежными болтами.

## Замена масла

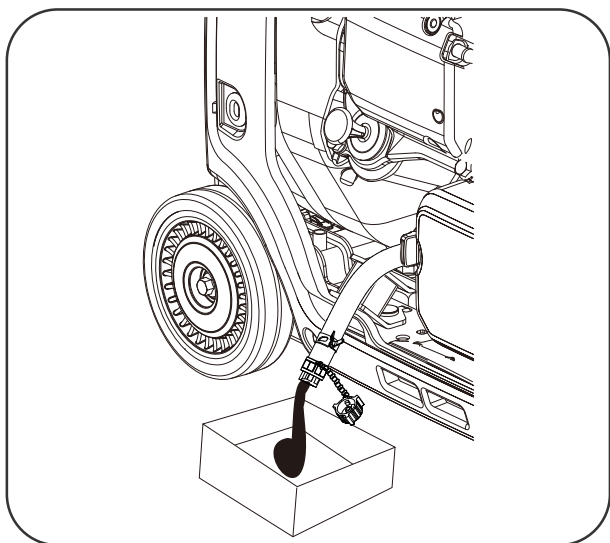
### ПРЕДУПРЕЖДЕНИЕ!

Когда генератор нагрелся и температура масла, превысит 100 °С, осторожно замените масло, чтобы избежать **ОЖОГОВ**.

1. Установите генератор на ровную поверхность;
2. Снимите левую панель технического обслуживания после отвинчивания крепежных болтов;



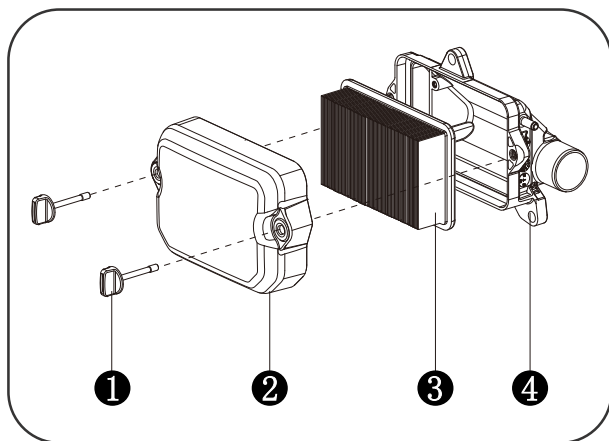
3. Поместите контейнер для отработанного масла под выпускной патрубков сливного патрубке генератора, освободите сливной патрубков и отвинтите пробку так, чтобы из генератора полностью вытекло масло, подлежащее замене. После слива масла установите пробку и сливную трубу на прежнее место.



4. Выньте щуп и протрите его насухо;
5. Долейте рекомендуемое количество масла до верхнего предела измерения щупом;
6. Установите щуп обратно в исходное положение и закрепите левую панель технического обслуживания крепежными болтами.

Используйте одобренные средства/оборудование для утилизации отработанного масла.

## Воздушный фильтр



- 1 Фиксирующие болт;
- 2 Крышка фильтра;
- 3 Бумажный фильтрующий элемент;
- 4 Корпус фильтра.

1. Отвинтите крепежные болты и снимите крышку воздушного фильтра;
2. Выньте бумажный элемент воздушного фильтра;

3. Проверьте, не поврежден ли весь бумажный фильтрующий элемент, и, если он поврежден, пожалуйста, своевременно замените его;
4. Осторожно постучите по фильтрующему элементу, чтобы пыль или мусор, прилипшие к фильтрующему элементу, отвалились;
5. Установите фильтрующий элемент и крышку воздушного фильтра обратно в корпус и закрепите их крепежными болтами.

**⚠ ПРЕДУПРЕЖДЕНИЕ!**

Воздушный фильтр является ключевой деталью, влияющей на показатели выбросов, и любые его модификации строго запрещены.

Запрещается использовать двигатель без установки или правильного монтажа воздушного фильтра, в противном случае двигатель будет серьезно изношен или поврежден, а гарантия на изделие будет аннулирована.

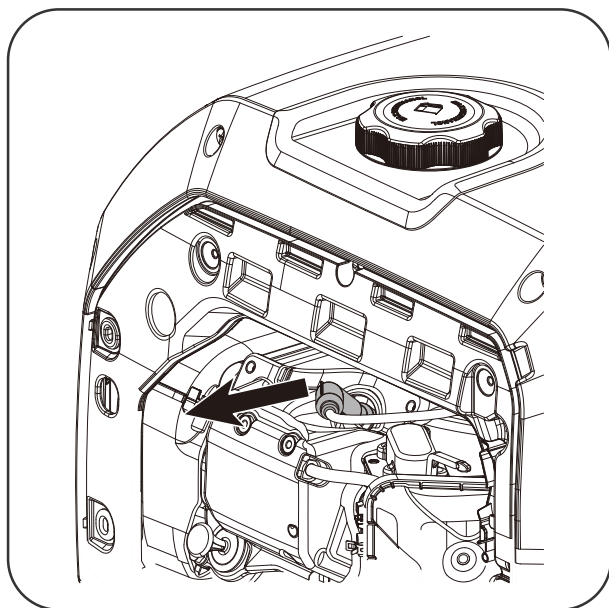
Категорически запрещается использовать органический растворитель для очистки бумажного фильтрующего элемента, а также использовать сжатый воздух для его продувки и очистки.

## Свеча зажигания

**⚠ ПРЕДУПРЕЖДЕНИЕ!**

Перед ремонтом искрогасителя убедитесь, что двигатель полностью остыл.

1. Снимите левую панель технического обслуживания после отвинчивания крепежного болта;
2. Очистите от грязи колпачок свечи зажигания и саму свечу зажигания;
3. Снимите колпачок свечи зажигания и выкрутите свечу зажигания с помощью специального ключа;



4. Проверьте свечу зажигания и шайбу на предмет повреждений. Если есть какие-либо повреждения, пожалуйста, своевременно замените её;

5. Проверьте зазор между электродами свечами зажигания. При необходимости осторожно подогните боковой электрод, чтобы отрегулировать его зазор;

**Зазор между электродами:  
0.6 мм - 0.8 мм**



6. Аккуратно вверните свечу зажигания в двигатель;
7. Когда свеча зажигания вкручена, плотно затяните ее с помощью специального ключа. Момент затяжки: 20-25 Н\*м;
8. Подсоедините провод свечи зажигания к штекеру;



### **ПРЕДУПРЕЖДЕНИЕ!**

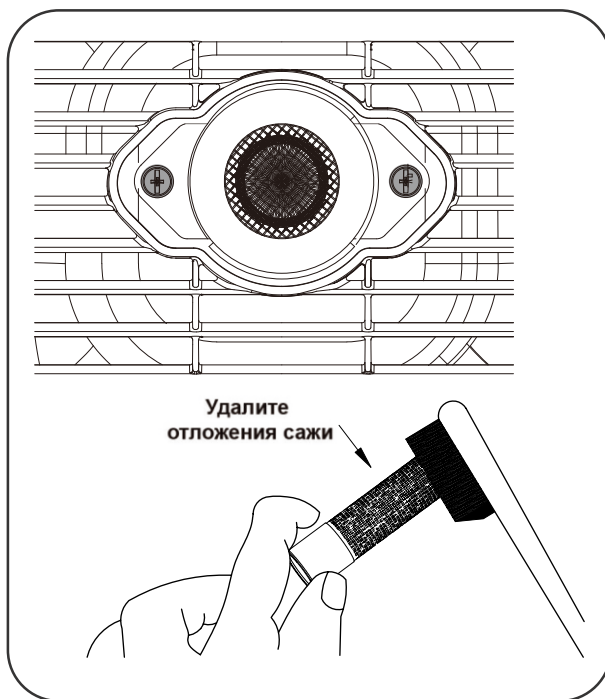
Следует использовать только рекомендованные свечи зажигания или ее аналоги.

**НЕ** используйте свечи зажигания с неподходящим калильным числом.

9. Установите левую панель технического обслуживания и закрепите ее крепежными болтами.

## **Искрогаситель (опционально)**

1. Перед ремонтом искрогасителя, пожалуйста, дайте двигателю полностью остыть;
2. С помощью магнитного инструмента открутите установочные винты и прикрепите защитную пластину к торцу искрогасителя и оставьте ее в глушителе;
3. Снимите экран искрогасителя;
4. Аккуратно удалите проволочной щеткой нагар с экрана искрогасителя;
5. Если искрогаситель поврежден, пожалуйста, своевременно замените его;
6. Установите искрогаситель на глушитель и закрепите его двумя винтами.



## Обороты двигателя

Обороты двигателя установлены на заводе-изготовителе и редко требуют перенастройки. Для таких нужд проконсультируйтесь с вашим местным авторизованным дилером.



### **ПРЕДУПРЕЖДЕНИЕ!**

Несанкционированная регулировка приведет к повреждению Вашего двигателя и/или Ваших электрических устройств и аннулированию вашей гарантии.

## Регулировка

Ваш генератор не нуждается в дополнительной настройке и/или регулировке.

Несанкционированная регулировка или вмешательство в работу могут привести к повреждению вашего генератора и электроприборов и аннулировать вашу гарантию. Для получения подробной информации обратитесь к своему местному дилеру.



### **ПРЕДУПРЕЖДЕНИЕ!**

Вмешательство в заводскую настройку приведет к повреждению вашего генератора и аннулированию гарантии.

## V. Устранение неисправностей

Неисправность	Причина	Метод устранения
Генераторная установка не запускается	Переключатель двигателя находится в положении «ВЫКЛ.»	Поверните комбинированный переключатель в положение "ЗАПУСК", а затем запустите генератор в соответствии с инструкцией.
	Недостаточно топлива	Заполните топливный бак в соответствии с инструкцией по эксплуатации
	Недостаточно масла	Проверьте уровень масла. Этот двигатель оснащен датчиком низкого уровня масла. Двигатель не может быть запущен до тех пор, пока уровень масла не превысит предписанный нижний предел.
	Нет зажигания	Снимите колпачок свечи зажигания. Очистите от грязи основание свечи, затем извлеките её. Установите свечу зажигания в колпачок свечи зажигания. Поверните переключатель двигателя «ВКЛ.». Заземлив электрод на любое заземление двигателя, потяните за шнур стартера, чтобы посмотреть, не проскакивают ли искры через зазор. Если искры нет, замените свечу. Установите свечу на место и запустите двигатель в соответствии с инструкциями, приведенными в данном руководстве. При необходимости обратитесь в авторизованный сервисный центр.
	Свеча зажигания залита топливом	Снимите свечу и просушите её.
	Низкий заряд батареи (электростарт)	Запустите генератор вручную и дайте ему поработать (время зарядки $\geq 30$ min).
	Нет выходного напряжения	Сработала защита от перегрузки
Не подходящие комплекты шнуров или удлинители		Проверьте кабели и удлинители на соответствие данному оборудованию. При необходимости обратитесь в авторизованный сервисный центр.



## VI. Хранение и транспортировка

### Хранение

Генераторную установку следует запускать не реже одного раза в две недели и давать ей поработать не менее 20 минут. Следуйте приведенным ниже инструкциям для более длительного хранения.



**ОПАСНОСТЬ!**

#### **ОПАСНОСТЬ ВОСПЛАМЕНЕНИЯ**

Бензин легко воспламеняется и чрезвычайно взрывоопасен.

Перед хранением или транспортировкой генераторной установки опорожните топливный бак и закройте топливный клапан.

1. Перед хранением генераторной установке необходимо полностью остыть;
2. Очистите генераторную установку в соответствии с инструкциями, приведенными в разделе «ТЕХНИЧЕСКОЕ ОБСЛУЖИВАНИЕ»;
3. Слейте все топливо из топливного шланга и карбюратора, чтобы предотвратить образование камеди;
4. Перекройте подачу топлива через топливный клапан;
5. Замените масло;
6. Установите свечу зажигания на место;

7. Выньте свечу зажигания и налейте в цилиндр около 15 мл масла. Медленно проверните двигатель, чтобы распределить масло и смазать цилиндр;
8. Храните устройство в чистом, сухом месте, защищенном от прямых солнечных лучей.

### Транспортировка



**ВНИМАНИЕ!**

НЕ переполняйте бак.

НЕ включайте генераторную установку, пока она находится на транспортном средстве.

Извлеките генераторную установку из автомобиля и используйте ее в хорошо проветриваемом месте. Устанавливая генераторную установку на автомобиль, избегайте мест, подверженных воздействию прямых солнечных лучей. Если генераторную установку оставить в закрытом транспортном средстве на много часов, высокая температура внутри транспортного средства может привести к испарению топлива, что приведет к возможному взрыву.

НЕ ездите по неровной дороге в течение длительного времени с включенной генераторной установкой.

Для транспортировки генераторной установки по неровной дороге, необходимо предварительно слить топливо.

## VII. Спецификация

### 1 Таблица спецификаций

Особенности		Модель	BQH6200E	BQH6800E
Параметры двигателя	Модель двига теля		GB300E-2	GB320E-2
	Особенности	Верхний распредвал, принудительное охлаждение, 4-х тактный, одноцилиндровый		
	Работий объём (см <sup>3</sup> )		302	317
	Система зажигания	TCI		
	Система запуска	Ручной или электростарт		
	Заправочный объём масла (л)	0.85		
Параметры генератора	Частота (Гц)		50	50
	Напряжение (В)		230	230
	Номинальная мощность (кВ)		5.0	5.5
	Максимальная мощность (кВ)		5.5	6.0
	Скольжение	1		
	Класс изоляции	F		
	Заправочный объём топлива (л)	13.5		
	Диапазон температур (С°)	- 10 ~ 40		
	Максимальная высота установки (м)	1500		
	Измеренный уровень звукового давления (дБ(А))		≤ 72	≤ 73
	Погрешность измерения (дБ(А))		≤ 1.5	≤ 1.5
	Гарантированный уровень звуковой мощности (дБ(А))		≤ 95	≤ 96
	Вес нетто (кг)		52	/



Особенности		Модель	BQH7500E
Параметры двигателя	Модель двига теля		GB320E-2
	Особенности		Верхний распредвал, принудительное охлаждение, 4-х тактный, одноцилиндровый
	Работий объём (см <sup>3</sup> )		317
	Система зажигания		ТСI
	Система запуска		Ручной или электростарт
	Заправочный объём масла (л)		0.85
Параметры генератора	Частота (Гц)		50
	Напряжение (В)		230
	Номинальная мощность (кВ)		6.0
	Максимальная мощность (кВ)		6.5
	Скольжение		1
	Класс изоляции		F
	Заправочный объём топлива (л)		13.5
	Диапазон температур (С°)		- 10 ~ 40
	Максимальная высота установки (м)		1500
	Измеренный уровень звукового давления (дБ(А))		≤ 73
	Погрешность измерения (дБ(А))		≤ 1.5
	Гарантированный уровень звуковой мощности (дБ(А))		≤ 96
Вес нетто (кг)		52	

**Примечание:** Генераторная установка с различными техническими характеристиками и конфигурациями может иметь разные параметры и может изменяться в любое время без предварительного уведомления. Пожалуйста, обратитесь к местному дилеру за подробной информацией.



## VIII. Эксплуатация генератора при отрицательной температуре

Во время эксплуатации генератора при температурах окружающей среды ниже 0° С, в момент его остановки, может возникать обледенение карбюратора и/или системы вентиляции картерных газов. Чтобы уменьшить вероятность возникновения наледи на генераторе и его узлах, рекомендуется выполнять следующие действия:

- Использовать моторное масло с классом вязкости SAE 5W-30;
- Производить дозаправки чаще, стараться держать топливный бак полным;
- После остановки двигателя переместить и хранить генератор в сухом месте и при положительной температуре.

### Примечание:

Если во время хранения, обледенение двигателя или его узлов произошло, запуск генератора не рекомендуется до момента удаления наледи из трубки отвода картерных газов и очистки жиклеров карбюратора. Если этим пренебречь, то Двигатель может получить повреждения (выдавливание сальников коленчатого вала, сапуна и т.п.), которые не входят в перечень повреждений, покрываемых гарантийными обязательствами.

Запрещается отогревать двигатель и узлы генератора открытым пламенем и горячим воздухом с температурой более 100° С. Рекомендуется поместить генератор в теплое сухое помещение до полного исчезновения наледи и водяных следов.

## IX. Гарантийные обязательства производителя

Компания предоставляет гарантийные обязательства на поставляемое оборудование, в течение установленного отрезка времени, указанного в гарантии (гарантийном талоне) преждевременно вышедшего из строя по вине предприятия изготовителя, при условии соблюдения требований по монтажу, эксплуатации и техническому обслуживанию, изложенных в инструкции по эксплуатации.

Гарантия действительна только при наличии у Владельца правильно и четко заполненного, гарантийного талона, имеющего печать продавца, подпись с расшифровкой Ф.И.О., дата продажи, модель, серийный номер.

Исключения из гарантии.

Гарантия не распространяется в следующих случаях:

1. Любая неисправность, возникшая в результате пренебрежения периодическим техобслуживанием, предусмотренным для силовой техники и двигателей внутреннего сгорания компанией и изложенным в инструкции по эксплуатации. Расходы, связанные с ремонтом неисправностей, явившихся результатом уклонения от регулярных техосмотров, не покрываются гарантией.
2. Любая неисправность, вызванная самовольной разборкой узлов и агрегатов или попыткой ремонта изделия в неуполномоченном сервисном центре.
3. Любая неисправность, которая явилась результатом использования на спортивных или прокатных транспортных средствах в условиях участия в мотогонках, ралли, соревнованиях.
4. Любая неисправность, вызванная использованием продукции в местах, в которых использование продукции данного типа не предусмотрено.
5. В случаях, когда продукция сдавалась в аренду.
6. Любая неисправность, которая явилась результатом использования методов, не

предусмотренных инструкцией по эксплуатации продукции, либо результатом превышения ограничений или спецификаций, установленных для данного вида продукции (максимальная нагрузка, скорость вращения коленчатого вала и т.п.).

7. Любая неисправность, вызванная использованием частей или вспомогательного оборудования, не одобренных, не аутентичных запчастей или не рекомендованных смазочных материалов.

8. Любая неисправность в результате модификаций (регулировка и настройка систем двигателя, модификация эксплуатационных возможностей, увеличение размеров и иные изменения).

9. Любые неисправности, вызванные течением времени ( естественное обесцвечивание окрашенных поверхностей, пластиков, никелированных поверхностей, отслоение металла и прочие виды изнашивания).

10. Гарантия не распространяется на ремонтные работы по устранению шумов, вибраций, протечек масла и другие виды работ, которые не влияют на качество продукции и ее функционирование.

11. Любая неисправность в результате несоответствующих условий хранения или транспортировки.

12. Не распространяется гарантия на расходные материалы и части, пришедшие в негодность в результате естественного процесса эксплуатации, к которым относятся: свечи зажигания, топливные, воздушные и масляные фильтры, приводные ремни, тормозные накладки и колодки, диски и накладки сцепления, электрические предохранители, щетки электромотора, трубки, шланги и прочие резиновые части, масла, смазки, электролитические растворы для аккумуляторных батарей, охлаждающие жидкости для систем охлаждения, а также иные элементы, определенные.

13. Расходы, связанные с периодическим техническим осмотром, очисткой, регулировкой не покрываются гарантией.

14. Любые ремонтные работы и/или регулировки, не произведенные официальными дистрибьюторами или уполномоченными сервисными центрами, либо неисправности, вызванные этими ремонтными работами и/или регулировкой, не покрываются гарантией.

15. Любые расходы по исправлению неправильных действий или недоброкачественных работ, произведенных ранее, не покрываются гарантией.

16. Не покрываются гарантией расходы, не имеющие прямого отношения к гарантийным претензиям, включая:

- Дополнительные расходы на буксировку, транспортировку, связь, жилье, питание и т.п., связанные с поломкой продукции в отдаленном районе.

- Любые расходы, связанные с получением травм или порчей имущества (за исключением самой продукции).

- Компенсация за потерю времени, коммерческие убытки или оплату стоимости аренды другого транспортного средства, оборудования на период ремонтных работ.

17. Любые неисправности или ущерб, понесенный в результате непредвиденных стихийных бедствий, пожара, ДТП, кражи и второстепенные неисправности, вызванные каким-нибудь из перечисленных случаев, не покрываются гарантией.

18. Любая неисправность, вызванная экологическими и иными природными явлениями, которые не могут контролироваться, и повреждения, нанесенные в результате этих явлений, не покрываются гарантией.









***EVOLINE***

**ASTARI LTD**

2852#/V1.4