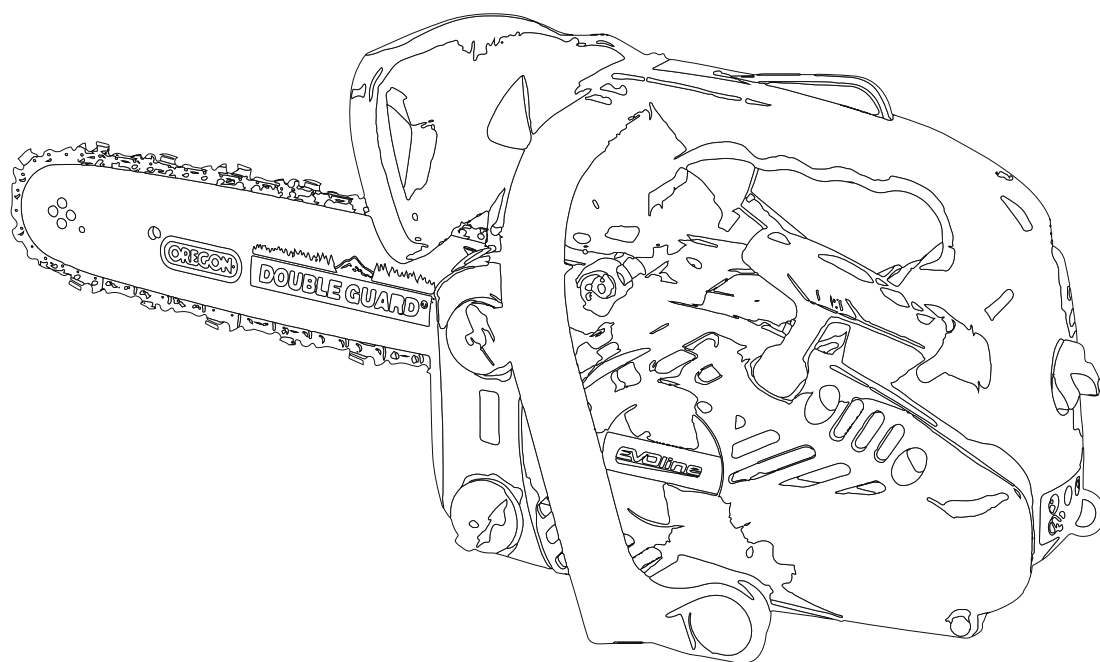


EVOLINE

ИНСТРУКЦИЯ ПО ЭКСПЛУАТАЦИИ БЕНЗИНОВАЯ ЦЕПНАЯ ПИЛА CSG 25-12 ES



ПРЕДУПРЕЖДЕНИЕ: ПРОЧИТИТЕ И СОБЛЮДАЙТЕ ВСЕ ПРАВИЛА И ИНСТРУКЦИИ ПО ТЕХНИКЕ БЕЗОПАСНОСТИ ПЕРЕД ЭКСПЛУАТАЦИЕЙ ДАННОГО ОБОРУДОВАНИЯ.

RU

РУССКИЙ

EAC

БЕЗОПАСНОСТЬ ПРЕЖДЕ ВСЕГО

Меры предосторожности, указанные в данном руководстве и на предупредительных наклейках прикрепленные к машине, относятся к важным аспектам, которые необходимо учитывать, чтобы предотвратить возможные серьезные телесные повреждения, и по этой причине вам предлагается внимательно прочитать все эти инструкции и неукоснительно им следовать.

ПРИМЕЧАНИЯ О ТИПАХ ПРЕДУПРЕЖДЕНИЙ В ИНСТРУКЦИИ

ПРЕДУПРЕЖДЕНИЕ

Этот знак указывает на инструкции, которые необходимо соблюдать для предотвращения несчастных случаев, которые могут привести к серьезным телесным повреждениям или смерти.

ВАЖНО

Этот знак указывает на инструкции, которые необходимо соблюдать, иначе это может привести к механическому отказу, поломке или повреждению.

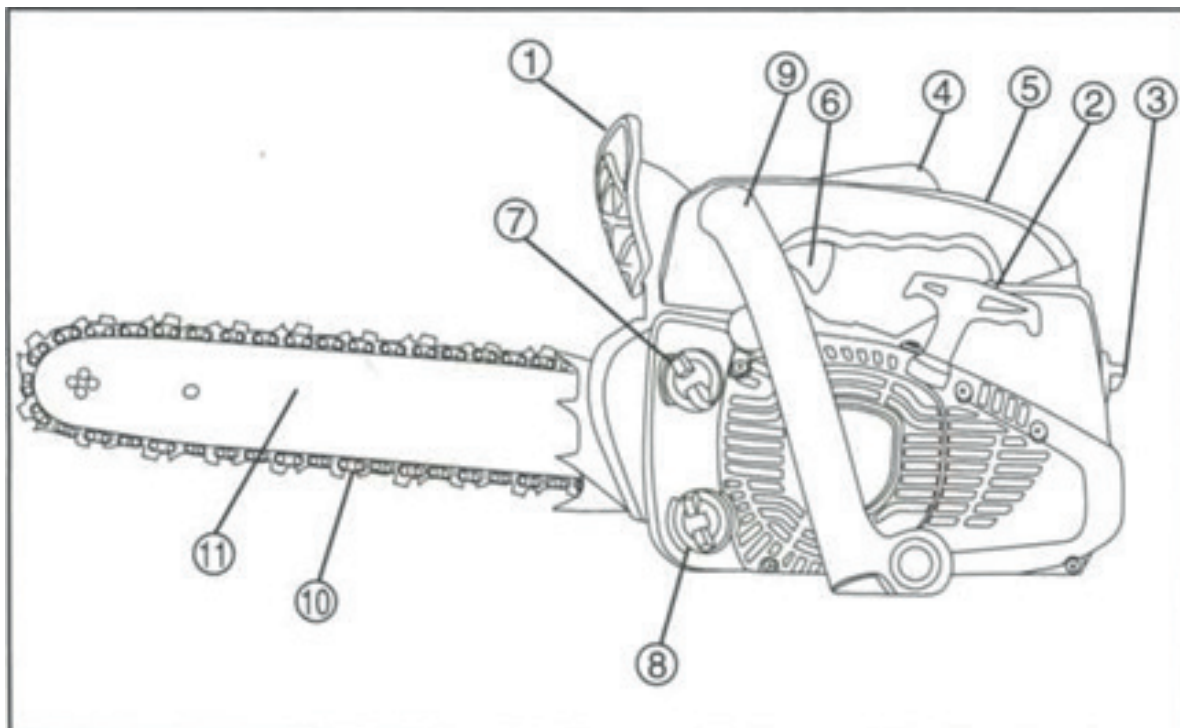
УВЕДОМЛЕНИЕ

Этот знак указывает на подсказки, полезные при использовании продукта.

СОДЕРЖАНИЕ

1. РАСПОЛОЖЕНИЕ ДЕТАЛЕЙ
2. СИМВОЛЫ В ИНСТРУКЦИИ
3. СИМВОЛЫ НА ИЗДЕЛИИ
4. МЕРЫ ПРЕДОСТОРОЖНОСТИ
5. УСТАНОВКА НАПРАВЛЯЮЩЕЙ ШИНЫ И ПИЛЬНОЙ ЦЕПИ
6. ТОПЛИВО И МАСЛО ДЛЯ ЦЕПИ
7. РАБОТА ДВИГАТЕЛЯ
8. РАБОТА ПИЛОЙ
9. ОБСЛУЖИВАНИЕ ДВИГАТЕЛЯ
10. ОБСЛУЖИВАНИЕ ПИЛЬНОЙ ЦЕПИ И НАПРАВЛЯЮЩЕЙ ШИНЫ
11. РУКОВОДСТВО ПО УСТРАНЕНИЮ НЕПОЛАДОК
12. ТЕХНИЧЕСКИЕ ХАРАКТЕРИСТИКИ
13. ОБСЛУЖИВАНИЕ МАШИНЫ
14. КАТАЛОГ ЗАПЧАСТЕЙ
15. ГАРАНТИЙНЫЕ ОБЯЗАТЕЛЬСТВА

1. РАСПОЛОЖЕНИЕ ДЕТАЛЕЙ



1. ПЕРЕДНИЙ ЗАЩИТНЫЙ ЩИТОК
2. РУЧКА СТАРТЕРА
3. РУЧКА КРЫШКИ ВОЗДУШНОГО ФИЛЬТРА
4. РЫЧАГ УПРАВЛЕНИЯ ГАЗОМ
5. КРЫШКА ЗАДНЕЙ РУЧКИ
6. КУРОК ДРОССЕЛЬНОЙ ЗАСЛОНКИ
7. ТОПЛИВНЫЙ БАК
8. МАСЛЯНЫЙ БАК
9. ЛЕВАЯ РУЧКА
10. ПИЛЬНАЯ ЦЕПЬ
11. ПИЛЬНАЯ ШИНА

2. СИМВОЛЫ В ИНСТРУКЦИИ



1)



2)



3)



4)



5)

1. Прочитайте инструкцию по эксплуатации

2. При работе используйте защитные средства для головы, глаз и ушей.

3. Правильно держите пилу двумя руками во время работы.

4. Остерегайтесь отдачи.

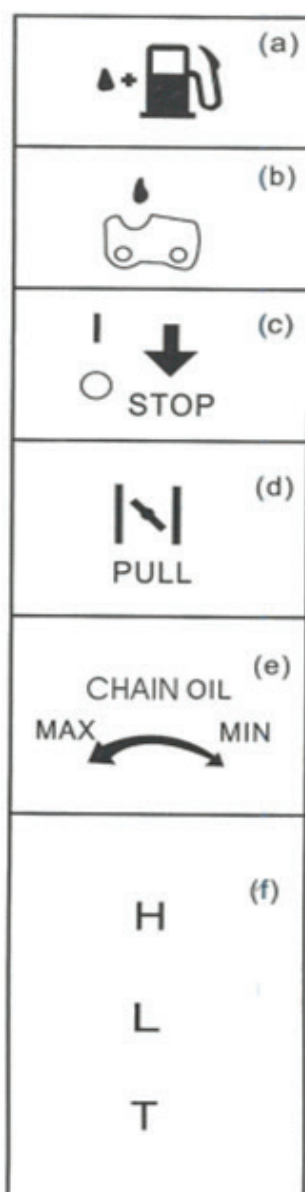
5. Этот знак обозначает опасность или предупреждение.

! ВАЖНО

Если предупреждающие наклейки отслоились или загрязнились и невозможно их прочитать, Вам следует обратиться к дилеру, у которого вы приобрели пилу, чтобы заказать новые наклейки и прикрепить их в требуемые места.

Никогда не вносите изменения в конструкцию пилы. Гарантия не распространяется, если вы используете переделанную пилу или не соблюдаете правила эксплуатации, указанные в руководстве.

3. СИМВОЛЫ НА ИЗДЕЛИИ



Для безопасной эксплуатации и технического обслуживания на пиле рельефно вырезаны символы. Пользуйтесь пилой в соответствии с этими указаниями, пожалуйста, будьте осторожны, чтобы не ошибиться.

(a). Отверстие для заправки топливной смесью.

Расположение: крышка топливного бака.

(b). Отверстие для заправки маслом для цепи.

Расположение: крышка масляного бака.

(c). Индикация включения пилы. При переводе переключателя двигателя в положение "O" (СТОП) двигатель останавливается.

Расположение: спереди справа на пиле.

(d). Указание относительно воздушной заслонки. Потянув за ручку воздушной заслонки, она закроется. Положение: сзади справа на пиле.

(e). Указание относительно гайки регулировки подачи масла на цепь. Направление "MIN" - уменьшение расхода масла
Направление "MAX" - увеличение расхода масла.

Положение: нижняя часть со стороны сцепления

(f). Н - регулировка смеси на высоких оборотах;

L - регулировка смеси на низких оборотах;

T - регулировка оборотов холостого хода.

Положение: сзади слева на пиле

4. МЕРЫ ПРЕДОСТОРОЖНОСТИ



ПЕРЕД ИСПОЛЬЗОВАНИЕМ ПИЛЫ

а. Пожалуйста, внимательно прочитайте эту инструкцию перед использованием и четко уясните характеристики пилы и меры предосторожности.

б. Эта пила оснащена высокоскоростными вращающимися лезвиями, что очень опасно, если работа будет выполняться неправильно. Поэтому не используйте эту пилу, когда плохо себя чувствуете из-за усталости или по другим причинам, или когда способность суждения снижается после приема лекарства от простуды или употребления алкоголя, а также когда трудно действовать точно.

с. Выхлопные газы двигателя содержат угарный газ, опасный для человека. Пожалуйста, не используйте пилу в помещении, теплице или туннеле, где плохая вентиляция.

д. Не используйте его в следующих ситуациях:

- Когда ноги скользят и трудно сохранять устойчивую рабочую позу.
- Когда трудно обеспечить безопасность вокруг рабочего места из-за тумана или ночью.
- Плохая погода (дождь, сильный ветер, гроза и т.д.)

е. При первом использовании пилы обязательно попросите опытных пользователей дать рекомендации



по использованию, прежде чем приступить к фактической эксплуатации.

f. Чрезмерная усталость снижает внимание, что и является причиной несчастного случая. Не делайте план работ слишком напряженным. Время непрерывной работы пилой не должно превышать 10 минут, затем 10-20 минут времени отдыха, а время работы в сутки должно быть ограничено двумя часами.

g. Пожалуйста, храните данное руководство надлежащим образом. Если вы не понимаете его, пожалуйста, обратитесь к нему в любое время.

h. При передаче или одалживании пилы другим лицам, пожалуйста, передайте эту инструкцию по эксплуатации вместе с пилой.

i. Кроме того, не позволяйте людям или детям, которые не могут понять инструкции, использовать пилу.

ОДЕЖДА И СНАРЯЖЕНИЕ ДЛЯ ИСПОЛЬЗОВАНИЯ

a. При использовании пилы надевайте одежду, подходящую для работы на открытом воздухе, и надевайте следующее оборудование:

- Рабочая шапка (надевайте каску при работе на склоне)
- Пылезащитные очки или щитки для лица
- Прочные перчатки
- Обувь, в которой трудно поскользнуться
- Затычки для ушей (особенно в течение долгой работы)

b. Кроме того, не забудьте взять с собой дополнительное оборудование:

- Дополнительные инструменты и стальные напильники
- Топливо и масло для цепи в соответствующих емкостях
- Оборудование (веревки, деревянные доски), ограждающие рабочую зону

- Свисток (для совместной работы или в экстренных случаях)
- Мачете, ручная пила (для устранения препятствий)

Пожалуйста, не носите брюки с широкими штанинами и не ходите босиком или в сандалиях, босоножках и другой открытой обуви.

ПРЕДУПРЕЖДЕНИЕ ОБ ОБРАЩЕНИИ С ТОПЛИВОМ

а. Топливо, используемое в этом двигателе, представляет собой «бензиновую смесь», которая легко воспламеняется. Пожалуйста, не добавляйте топливо и не храните емкости с топливом вблизи мусоросжигательных печей, горелок, костров, печей, в местах образования электрических искр, сварочных искр и других местах, которые могут вызвать пожар.

б. Работать или заправляться пилу с сигаретой очень опасно и ни в коем случае недопустимо.

с. При заправке в процессе работы всегда глушите двигатель и перед заправкой убедитесь, что поблизости нет искр.

д. Если при заправке Вы пролили топливо, перед запуском двигателя обязательно вытрите капли с двигателя и корпуса пилы.

е. После заправки закройте топливный бак и запустите двигатель на расстоянии не менее 3 метров от места заправки.

ПЕРЕД ЗАПУСКОМ ДВИГАТЕЛЯ

- Проверьте рабочее место, режущий объект и направление пиления. Если есть препятствие, уберите его.
- Начинайте пиление только тогда, когда у вас есть определенная ра-

бочая зона и Вы можете обеспечить путь отступления в случае падения ветки.

- Разместите в рабочей зоне предупреждающие знаки, длина которых в 2,5 раза превышает длину разрезаемого объекта, чтобы предотвратить проникновение посторонних лиц и животных.

- Проверьте пильную цепь на предмет обрыва, провисания и целостности. Не используйте поврежденные цепи. Перед использованием провисшую цепь пилы необходимо правильно натянуть. Пожалуйста, обратитесь к разделу «5. УСТАНОВКА НАПРАВЛЯЮЩЕЙ ШИНЫ И ПИЛЬНОЙ ЦЕПИ» для получения более подробной информации об операции натяжения.

ПРИ ЗАПУСКЕ ДВИГАТЕЛЯ

- При запуске двигателя крепко держите пилу левой рукой. Обхватите большим и указательным пальцами рукоятку и крепко прижмите ее к земле. Потяните за стартер правой рукой и не отпускайте резко, чтобы не повредить крышку.

- Держитесь подальше от пилы при работающем двигателе.

- Убедитесь, что пила ни с чем не соприкасается при работающем двигателе.

ИНСТРУКЦИЯ ПО РАБОТЕ

- Убедитесь, что ручка сухая и чистая. Не допускайте попадания на неё масла или других горючих материалов.
- Не прикасайтесь к глушителю, свечам зажигания или другим металлическим частям двигателя, когда двигатель работает или только что остановился, так как это может приве-

сти к ожогам или поражению электрическим током.

- Будьте очень осторожны при обрезке небольших частей куста или саженца, так как мягкий материал может зацепить цепь пилы и создать импульс, который может вывести Вас из равновесия.
- При обрезке натянутой ветки будьте осторожны, чтобы не пораниться из-за натяжения ветки, когда она расслабляется.
- При валке определите мертвые ветки, которые могут упасть.
- Обязательно выключите двигатель, прежде чем положить пилу.



МЕРЫ ПРЕДОСТОРОЖНОСТИ БЕЗОПАСНОСТИ ДЛЯ ПОЛЬЗОВАТЕЛЕЙ ЦЕПНОЙ ПИЛОЙ!

- Возможна отдача, когда конец направляющей шины касается объекта, или когда древесина сомкнется и зажмет пильную цепь в пропилене. Контакт наконечника в некоторых случаях может вызвать молниеносную отдачу, толкая направляющую шину вверх и назад по направлению к оператору. Защемление цепи вдоль верхней части направляющей шины может быстро толкнуть направляющую шину назад в сторону оператора. Любая из этих реакций может привести к потере управления пилой, что может привести к серьезной травме.
- Не полагайтесь исключительно на защитные устройства, встроенные в

вашу пилу. Как пользователю пилы, Вам следует предпринять несколько шагов, чтобы не допустить несчастного случая или травмы:

1. Имея общее представление об отдаче, вы можете уменьшить или устранить элемент неожиданности. Неожиданность способствует несчастным случаям.
2. Крепко держите пилу обеими руками: правая рука на задней рукоятке, а левая рука - на передней рукоятке при работающем двигателе. Используйте крепкую хватку большими и указательными пальцами вокруг рукояток пилы. Твердая хватка поможет уменьшить отдачу и сохранить контроль над пилой.
3. Убедитесь, что область, в которой Вы работаете, свободна от препятствий.

Не допускайте контакта концом направляющей шины с бревном, веткой или любым другим предметом или препятствием, о которые можно удариться во время работы с пилой.

4. Режьте на высоких оборотах двигателя.
5. Не режьте выше уровня плеч.
6. Следуйте инструкциям производителя по заточке и уходу за цепью пилы.
7. Используйте только запасные шины и цепи, указанные производителем или аналоги.

ТЕХНИЧЕСКОЕ ОБСЛУЖИВАНИЕ

- Чтобы изделие работало должным образом, регулярно выполняйте техническое обслуживание и капитальный ремонт в соответствии с инструкцией по эксплуатации.

- Всегда выключайте двигатель перед проведением технического обслуживания или капитального ремонта.

⚠ ПРЕДУПРЕЖДЕНИЕ

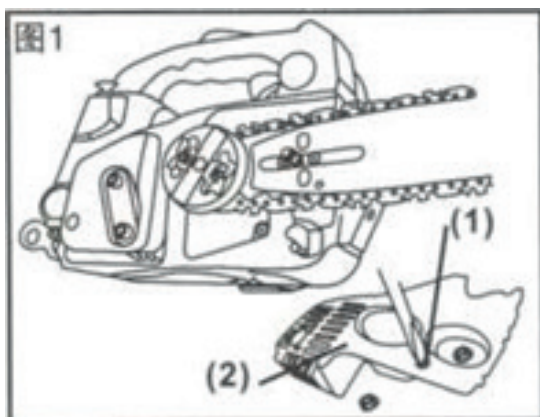
Некоторое время после выключения двигателя металл сохраняет высокую температуру.

Решение

- При перемещении пилы выключите двигатель, накройте направляющую шину защитным материалом и держите глушитель подальше от тела.



5. УСТАНОВКА НАПРАВЛЯЮЩЕЙ ШИНЫ И ПИЛЬНОЙ ЦЕПИ

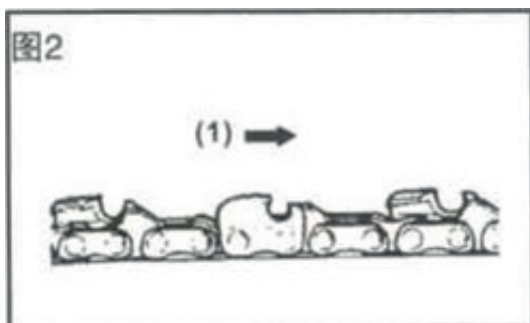


Откройте коробку и установите направляющую шину и пильную цепь на силовой агрегат в следующем порядке:

⚠ ПРЕДУПРЕЖДЕНИЕ

Пильная цепь имеет очень острые края. Используйте толстые защитные перчатки для безопасности.

1. Сдвиньте передний защитный щиток к передней рукоятке, чтобы убедиться, что замок цепи не заблокирован.
2. Ослабьте гайку и снимите крышку цепи.
3. Вставьте штыри в направляющую шину в блок.
4. Установите цепь на звездочку и прямо на направляющую шину. Установите направляющую шину на пилу и отрегулируйте положение гайки натяжителя цепи на крышке так, чтобы она совпадала с нижним отверстием



направляющего стержня (Рисунок 1).

- (1) Гайка натяжителя
- (2) Крышка сцепления

! ПРЕДУПРЕЖДЕНИЕ

Пожалуйста, обратите внимание на правильную ориентацию пилы. (Рисунок 2)

- (1) Направление движения

5. Наденьте крышку на агрегат и затяните гайку фиксации от руки.

6. Удерживая верхнюю часть шины, отрегулируйте натяжение цепи, поворачивая винт натяжителя.

7. После регулировки натяжение должно быть таким, чтобы при оттягивании цепи в верхней центральной части шины (производить данное действие только в перчатках, соблюдая технику безопасности) зазор между нижней частью ведущего звена и шиной составлял 4-5 мм.

8. Закрутите гайку крышки сцепления.

! ПРЕДУПРЕЖДЕНИЕ

Новая цепь будет увеличивать свою длину в начале использования. Проверьте и отрегулируйте натяжение цепи, так как ослабленная цепь может легко сойти с направляющих или вызвать быстрый износ.

6. ТОПЛИВО И МАСЛО ДЛЯ ЦЕПИ



ТОПЛИВО

! ПРЕДУПРЕЖДЕНИЕ

Бензин очень легко воспламеняется. Не курите и не приносите пламя или искры рядом с топливом. Обязательно остановите двигатель и дайте ему остыть перед заправкой пилы.

Выберите открытый участок земли для заправки и отойдите не менее чем на 3 метра от места заправки перед запуском двигателя.

- Двигатель смазывается маслом, специально разработанным для двухтактных двигателей с воздушным охлаждением.

Используйте качественное масло с добавлением антиоксидантов, специально маркированное для использование двухтактного двигателя с воздушным охлаждением (JASO FC GRADE OIL или ISO EGC GRADE).

- Не используйте смешанное масло VIA или TCW (для двухтактных двигателей с водяным охлаждением).

Соотношение смеси бензина и масла
 Бензин АИ-92: Масло для двухтактных двигателей (марка FD)... 25:1 (в течение первых 10 часов использования)

Бензин АИ-92: Масло для двухтактных двигателей (марка FD)... 40:1 (после первых 10 часов использования)

- Выхлоп контролируется основными параметрами и компонентами двигателя (например, смесеобразование, время зажигания и время открытия/закрытия выпускных отверстий) без необходимости дополнительных регулировок или добавок присадок в

топливную смесь.

- Двигатели сертифицированы для работы на неэтилированном бензине.
- Обязательно используйте бензин с минимальным октановым числом 92.
- Если вы используете бензин с более низким октановым числом, чем требуется, существует риск повышения температуры и частых проблем с двигателем, таких как заклинивание поршня в цилиндре.
- Ради вашего здоровья и окружающей среды рекомендуется использовать неэтилированный бензин, чтобы уменьшить загрязнение воздуха.
- Некачественный бензин или масло могут повредить поршневое кольцо, топливопровод или бак.

КАК СМЕШИВАТЬ ТОПЛИВНУЮ СМЕСЬ

ВАЖНО

Пожалуйста, будьте осторожны при смешивании топливной смеси.

1. Определите количество смешиваемых бензина и масла.
 2. Налейте немного бензина в чистую топливную емкость.
 3. Влейте все масло и хорошо перемешайте.
 4. Влейте оставшийся бензин и снова перемешайте не менее 1 минуты.
- Некоторые масла трудно смешивать из-за их состава, поэтому хорошее перемешивание важно для продления срока службы двигателя. Обратите внимание, что неправильное перемешивание увеличивает риск раннего заклинивания поршня из-за слишком жидкой смеси.

5. Пометьте емкость с топливной смесью, чтобы не спутать её с бензином или другими емкостями.

6. Пожалуйста, отметьте состав топливной смеси на емкости для облегчения идентификации.

Добавление топлива

1. Откройте и снимите крышку топливного бака и дайте ей повиснуть на пиле.
2. Залейте топливо в бак до уровня 80%.
3. Затяните крышку топливного бака и вытрите пролитое топливо вокруг бака.

ПРЕДУПРЕЖДЕНИЕ

1. Выберите открытое место для заправки.
2. Перед запуском двигателя отойдите не менее чем на 3 метра от места заправки.
3. Перед заправкой остановите двигатель и в этот момент обязательно полностью перемешайте бензиновую смесь в емкости.
4. Для смешивания топлива используйте смесительный бак.

Чтобы продлить срок службы двигателя, избегайте использования:

1. Топлива без масла (чистый бензин). В противном случае вскоре может быть нанесено серьезное повреждение внутренних частей двигателя.
2. Бензина на основе этанола. В противном случае он приведет к старению резиновых или пластиковых деталей и повреждению смазки дви-

гателя.

3. Специального масло для 4-тактных двигателей - в противном случае это может привести к нагару в свече зажигания, засорению вентиляционного отверстия или заеданию поршневого кольца.

4. Топливные смеси, которые не использовались более месяца, могут засорить карбюратор и привести к отказу двигателя.

5. Если пила будет храниться в течение длительного времени, опорожните и очистите бак, а затем запустите двигатель, чтобы опорожнить карбюратор, содержащий топливную смесь.

6. Если Вы хотите избавиться от старой топливной смеси, утилизируйте её только утвержденным законом способом.

! УВЕДОМЛЕНИЕ

Подробнее об обеспечении качества читайте в инструкциях в разделе гарантии.

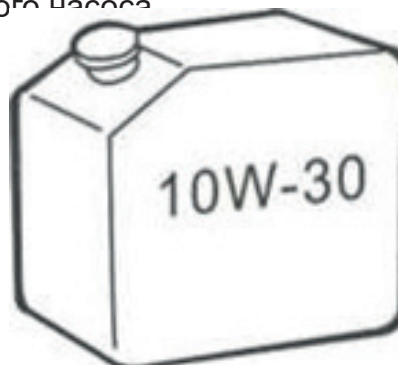
Кроме того, гарантия не распространяется на нормальный износ и изменения компонентов, не влияющих на их функции. Кроме того, обратите внимание, что на вас может не распространяться гарантия, если вы не будете следовать инструкции по эксплуатации относительно бензиновых смесей и т. д.

Масло для пилы

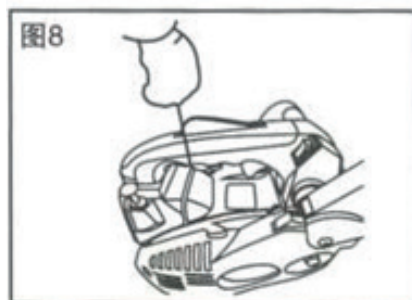
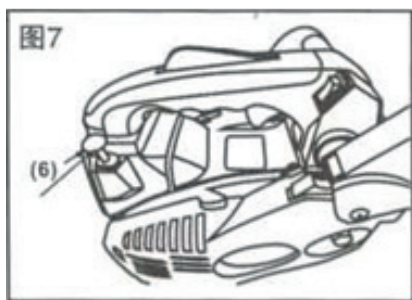
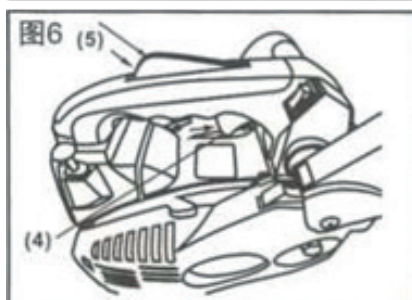
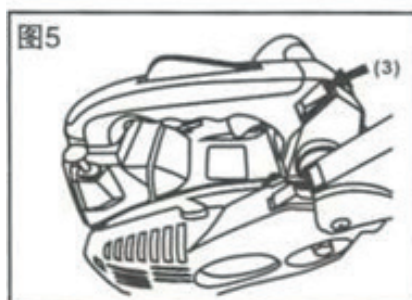
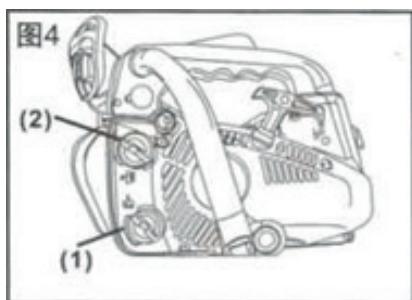
Используйте специальную адгезионную смазку для пильных цепей.

! УВЕДОМЛЕНИЕ

Не используйте отработанное или переработанное масло, так как это может привести к повреждению масляного насоса.



7. РАБОТА ДВИГАТЕЛЯ



ЗАПУСК ДВИГАТЕЛЯ

1. Заполните топливный бак и бак для масла цепи по отдельности и плотно затяните крышки. (Рисунок 4)
2. Переключите переключатель в положение I. (Рисунок 5).
3. Удерживая рычаг управления спусковым крючком, нажмите кнопку блокировки сбоку, а затем отпустите спусковой крючок, чтобы перевести его в исходное положение. (Рисунок 6)
4. Вытяните воздушную заслонку в закрытое положение. (Рисунок 7)

- (1) Цепное масло
- (2) Топливная смесь
- (3) Выключатель
- (4) Курок газа
- (5) Фиксатор курка газа
- (6) Дроссельная заслонка

! УВЕДОМЛЕНИЕ

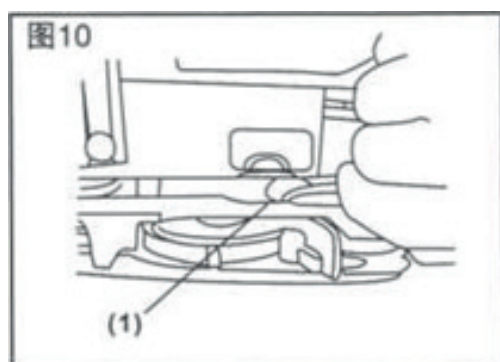
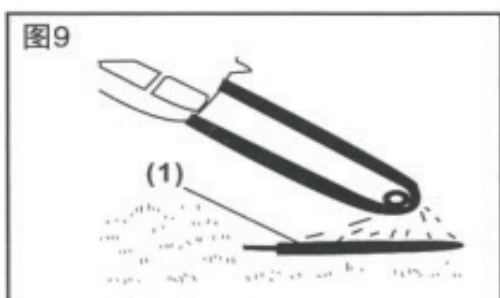
При повторном запуске сразу после выключения двигателя держите воздушную заслонку в положении «открыто».

Заведите пилу. (Рисунок 8)

! ПРЕДУПРЕЖДЕНИЕ

Не запускайте двигатель, удерживая бензопилу только руками. Пильная цепь может коснуться вашего тела. Запускайте пилу только в устойчивом положении тела.

6. Когда двигатель запустится и остановится, верните воздушную заслонку в положение «Открыто» и снова потяните пусковой шнур, чтобы запустить двигатель.



7. Постепенно нажимайте курок, чтобы прогреть двигатель. При нажатии на спусковой крючок воздушная заслонка автоматически возвращается в рабочее положение.

! ВАЖНО

Убедитесь, что цепь пилы чистая.

ПРОВЕРКА ПОДАЧИ МАСЛА

После запуска двигателя проверните цепь на средней скорости, чтобы проверить, разбрызгивается ли масло для цепи, как показано на рисунке. (Рисунок 9).

(1) ЦЕПНОЕ МАСЛО

Поток цепного масла можно отрегулировать, вставив отвертку в отверстие в нижней части стороны сцепления.

Отрегулируйте подачу масла для вашей рабочей ситуации. (Рисунок 10)

(1) РЕГУЛЯТОР

! ПРЕДУПРЕЖДЕНИЕ

Когда топливо закончится, бак будет почти пуст. При заправке агрегата убедитесь, что Вы заправляете топливную смесь.

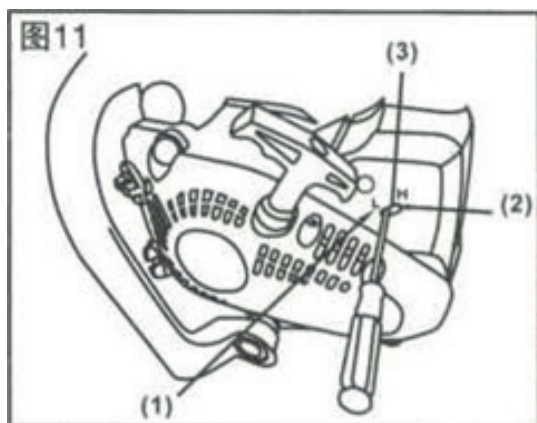
РЕГУЛИРОВКА КАРБЮРАТОРА

(Рисунок 11)

ВАЖНО!!! Настоятельно рекомендуем выполнять регулировку только в сервисном центре.

Карбюратор вашего агрегата отрегулирован на заводе, но в связи с изменением условий эксплуатации требуется небольшая регулировка.

Убедитесь, что воздушный и топлив-



ный фильтры чистые, топливная смесь свежая и их соотношение правильное.

Для настройки выполните следующие действия:

! ВАЖНО

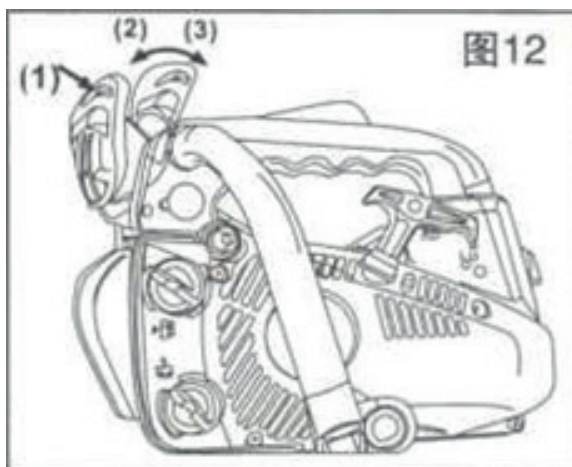
Обязательно используйте прилагаемые инструменты для регулировки карбюратора.

1. Выключите двигатель и поверните винты Н и L по часовой стрелке до упора. Затем поверните его против часовой стрелки на 1,5-2 оборота, чтобы восстановить исходное состояние.
2. Запустите двигатель и дайте машине прогреться в течение двух минут.
3. Медленно поверните винт L по часовой стрелке, чтобы найти положение с максимальным значением скорости холостого хода, а затем поверните винт против часовой стрелки на четверть оборота назад.
4. Когда винт регулировки холостого хода (Т) поворачивается против часовой стрелки, пильная цепь не должна вращаться. Если скорость холостого хода слишком низкая, поверните болт по часовой стрелке.
5. Для теста на резку отрегулируйте винт Н, чтобы максимизировать силу резания, а не максимальную скорость вращения двигателя.

(1) L - винт холостого хода

(2) Н - главный регулировочный винт

(3) Т - упорный винт холостого хода



ЦЕПНОЙ ТОРМОЗ

Тормозом также можно управлять вручную, если передний защитный кожух повернут вниз к направляющей.

Чтобы отпустить тормоз, потяните переднюю защиту вверх к передней рукоятке, пока не услышите щелчок.

- (1) Страховка перед отключением
- (2) Выпущено
- (3) Работает

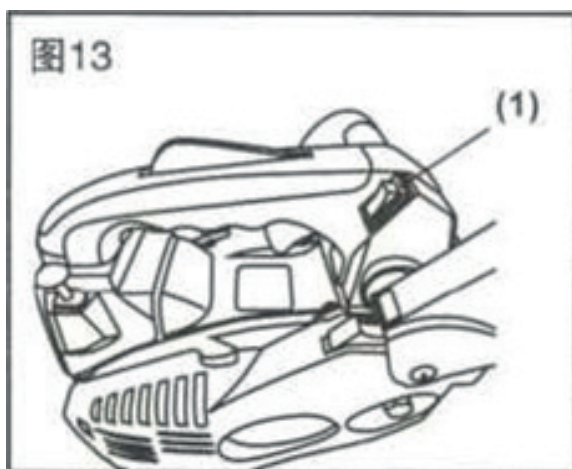
⚠ УВЕДОМЛЕНИЕ

Пожалуйста, проверяйте работу тормоза во время ежедневного осмотра.

Если тормоз не работает, обратитесь к дилеру для проверки и ремонта.

Если двигатель затормозит на высокой скорости, сцепление нагреется и вызовет неисправность.

Если во время работы происходит торможение, немедленно отпустите курковую рукоятку и дайте двигателю поработать на холостом ходу.



ВЫКЛЮЧИТЕ ДВИГАТЕЛЬ

1. Отпустите курок и дайте двигателю поработать несколько минут на холостом ходу, чтобы облегчить отвод тепла.

2. Переведите выключатель в положение «О» (Стоп).

(Рис. 13)

(1) выключатель

8. РАБОТА ПИЛОЙ

⚠ ПРЕДУПРЕЖДЕНИЕ

1. Перед началом работы прочитайте раздел «МЕРЫ ПРЕДОСТОРОЖНОСТИ». Вы можете сначала попрактиковаться в распиливании легкообрабатываемой древесины, и в то же время Вы начнете знакомиться с пилой.

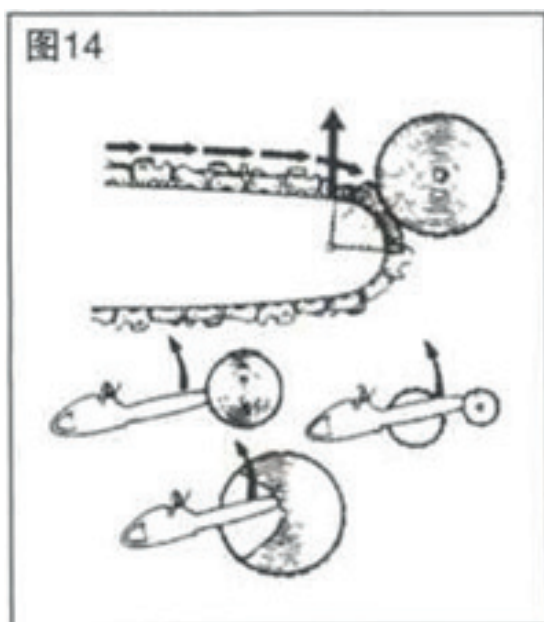
2. Пожалуйста, соблюдайте правила техники безопасности. Пилу можно использовать только для распила дерева, и запрещается использовать ее для распила других видов материалов. Разные материалы имеют разную вибрацию и отскок, поэтому требования техники безопасности не могут быть соблюдены.

3. Не используйте пилу в качестве рычага для подъема, перемещения и раскалывания предметов. Не фиксируйте её на зажиме.

4. Запрещается самовольно привязывать инструменты к другим предметам в нарушение правил производителя.

5. Нет необходимости вставлять пилу в разрез. Когда двигатель работает на высоких оборотах, необходимо лишь слегка прибавить усилие.

6. Когда цепная пила застряла в пропиле, не пытайтесь вытащить ее с силой, для вытягивания можно использовать клин или рычаг.



ОТРАЖАТЕЛЬ ОТСКОКА КОРПУСА (Рисунок 14)

1. Обязательно проверяйте состояние цепного тормоза перед каждым использованием. Цепь должна быть

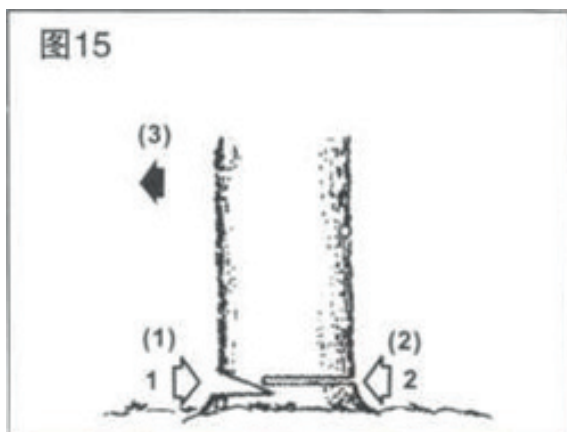
острой, чтобы обеспечить уровень безопасности отскока цепной пилы.

2. Снятие предохранительных устройств, некачественное техническое обслуживание или неправильная замена шины или цепи могут увеличить риск серьезных телесных повреждений в результате отскока.

СПИЛ СТВОЛА ДЕРЕВА

(Рисунок 15)

1. Определить направление опрокидывания ствола с учетом направления ветра, наклона ствола, положения тяжелых ветвей, удобства работы после опрокидывания и других факторов
2. При расчистке территории вокруг ствола, продумайте место и маршрут отступления.
3. Выпилите в стволе на стороне валки надрез на 1/3 длины.
4. С противоположной стороны ствола сделайте надрез немного выше конца пропила.



⚠ ПРЕДУПРЕЖДЕНИЕ

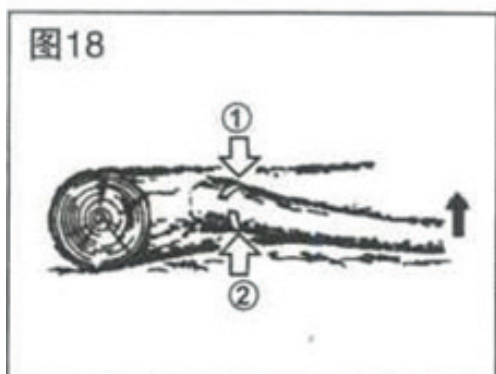
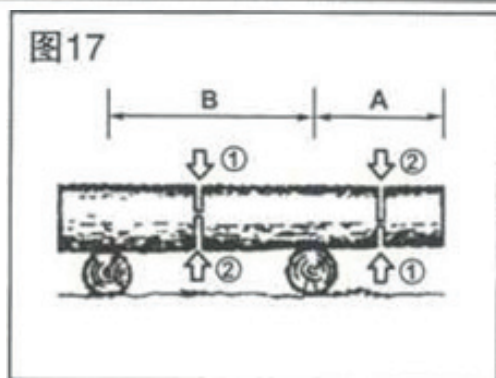
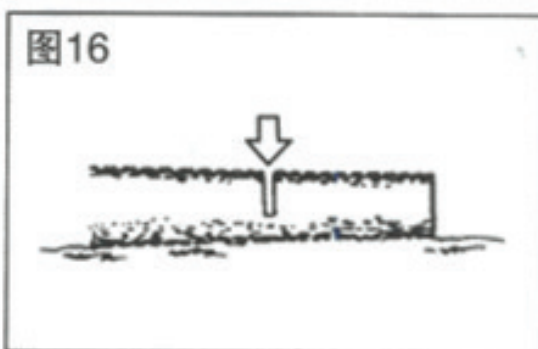
Спиливая стволы деревьев, обязательно предупредите окружающих о возможных опасностях.

- (1) Выемка
- (2) Надавите на разрез
- (3) Направление нажатия

РАСПИЛОВКА

⚠ ПРЕДУПРЕЖДЕНИЕ

1. Пожалуйста, убедитесь, что Вы твердо стоите на ногах, не стойте на



круглом дереве.

2. Пожалуйста, всегда будьте внимательны к качению распиленного круглого леса. Особенно при работе на склонах стойте на возвышенной стороне склона.

3. Следуйте инструкциям «Инструкции по технике безопасности», чтобы избежать отскока цепной пилы.

4. Перед началом работы проверьте направление изгибающей силы внутри бревна, которое нужно распилить, и обязательно завершите рез со стороны, противоположной направлению изгиба, чтобы предотвратить зажатие направляющей шины при резке.

БРЕВНО ЛЕЖИТ НА ЗЕМЛЕ

(Рисунок 16)

Отпилите половину, затем сверните бревно и обрежьте с противоположной стороны.

БРЕВНО НА ВОЗВЫШЕННОСТИ

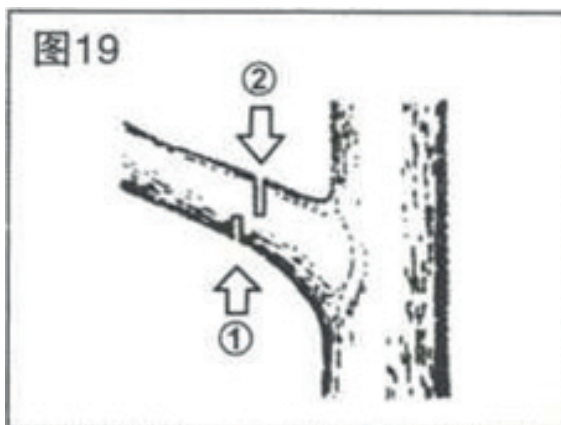
(Рисунок 17)

В зоне А пилите на 1/3 вверх снизу, затем на 2/3 вниз сверху, а в зоне В пилите на 1/3 вниз сверху, а затем на 2/3 вверх снизу, чтобы предотвратить зажатие цепи или направляющей шины.

БОЛЬШИЕ ВЕТКИ НА УПАВШЕМ СТВОЛЕ

(Рисунок 18)

Сначала выясните, в какую сторону изгибается ветка, начните пилить с изогнутой стороны, а затем закончите резать с противоположной стороны.



! ПРЕДУПРЕЖДЕНИЕ

Пожалуйста, всегда обращайтесь внимание на отскок срезанных ветвей.

ОБРЕЗКА ВЕРТИКАЛЬНОЙ ВЕТКИ (Рисунок 19)

Резать снизу вверх, а затем сверху вниз.

! ПРЕДУПРЕЖДЕНИЕ

- Не используйте неустойчивые опоры для ног или лестницы.
- Не срезайте ветки, которые находятся слишком далеко.
- Не пилите выше плеча.
- Крепко держите пилу руками.

9. ОБСЛУЖИВАНИЕ ДВИГАТЕЛЯ



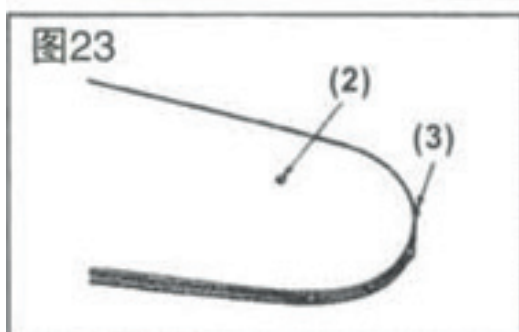
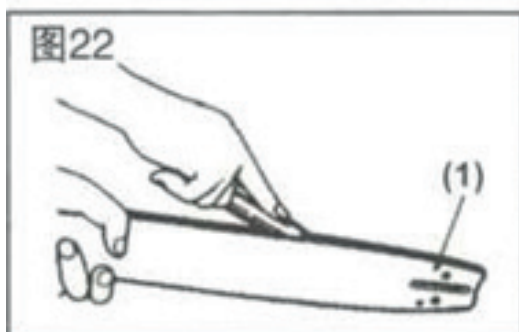
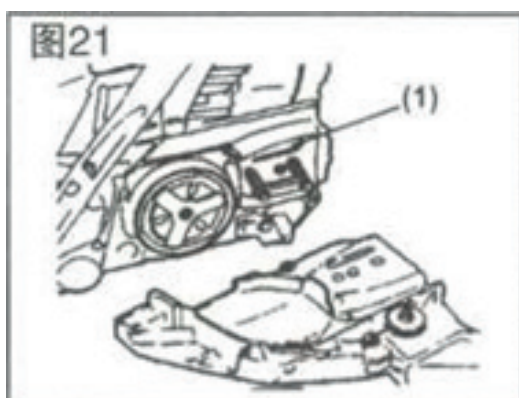
! ПРЕДУПРЕЖДЕНИЕ

Перед очисткой, проверкой или ремонтом устройства убедитесь, что двигатель выключен и остыл, и отсоедините свечу зажигания во избежание несчастных случаев.

ОБСЛУЖИВАНИЕ ПОСЛЕ КАЖДОГО ИСПОЛЬЗОВАНИЯ

1. Воздушный фильтр

Пыль с поверхности воздушного фильтра можно удалить, постукивая уголком фильтра по твердой поверхности. При удалении грязи в сетке разделите фильтр на две части и смажьте его маслом. При использовании сжатого воздуха продуйте его изнутри наружу. Не допускайте попа-



дания остатков в карбюратор (Рисунок 20).

При соединении фильтра пополам нажмите на шайбу, пока она не встанет на место со щелчком.

! УВЕДОМЛЕНИЕ

При установке основного фильтра следите за тем, чтобы канавки на четырех сторонах фильтра совпадали с выпуклыми частями на головке блока цилиндров.

2. Маслоподающий канал

Снимите направляющую шину и проверьте, не засорен ли масляный патрубок. (Рисунок 21)

(1) Маслоподающий канал

3. Направляющая шина

Снимите направляющую шину и устраните засор в канавке шины и маслоподающем канале.

(Рисунок 22)

Добавьте смазку из среднего отверстия для впрыска в верхней части шины, чтобы смазать звездочку. (Рисунок 23)

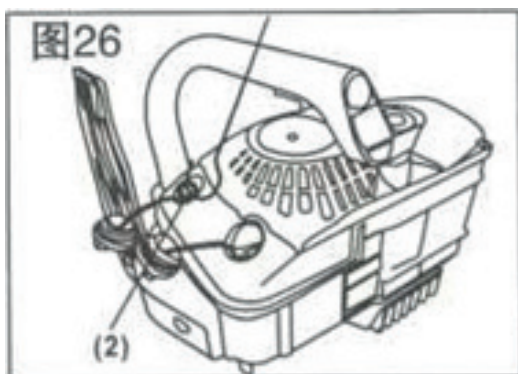
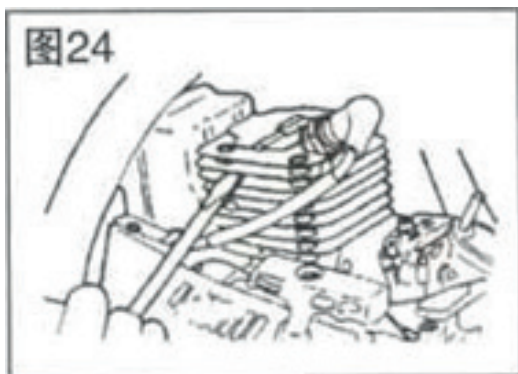
(1) Наполнитель

(2) Выход смазки

(3) Звездочка

4. Другое

Проверьте, нет ли утечки топлива, не ослаблены ли крепления и не повреждены ли основные компоненты, особенно соединения рукоятки и направляющей шины. Если обнаружены какие-либо отклонения, обязательно



завершите ремонт перед использованием пилы.

КЛЮЧЕВЫЕ МОМЕНТЫ РЕГУЛЯРНОГО ТЕХНИЧЕСКОГО ОБСЛУЖИВАНИЯ

1. Ребра охлаждения цилиндра

Пыль, скопившаяся между ребрами цилиндра, приведет к перегреву двигателя. Снимите воздушный фильтр и головку блока цилиндра, регулярно проверяйте и очищайте ребра цилиндра. Убедитесь, что проводка и прокладка находятся в правильном положении при установке головки блока цилиндра. Сделайте так, чтобы проводка находилась подальше от цилиндра, чтобы предотвратить оплавление. (Рисунок 24)

⚠ УВЕДОМЛЕНИЕ

Обязательно прикройте отверстие воздухозаборника подходящим материалом.

2. Топливный фильтр

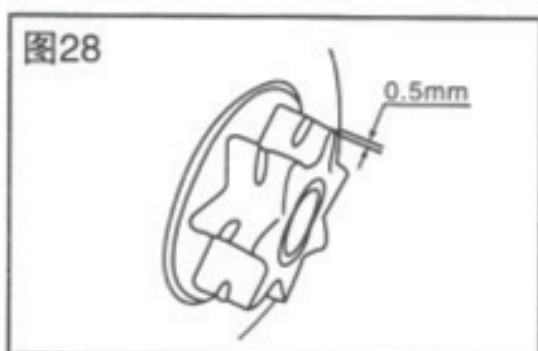
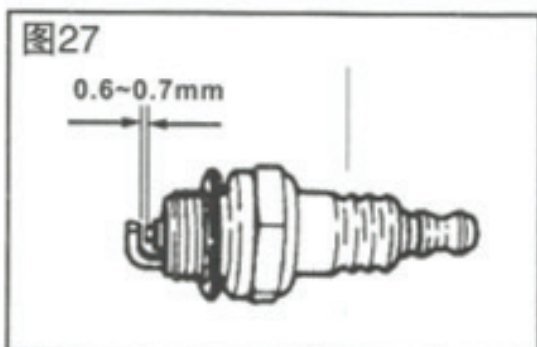
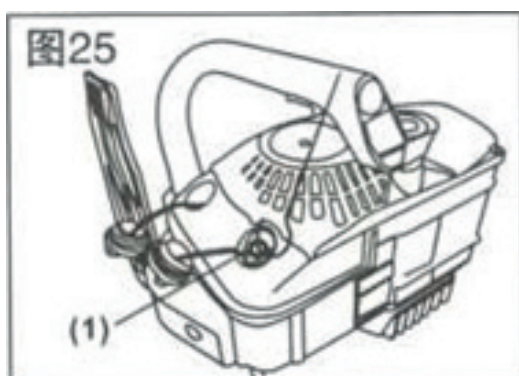
а. Выньте фильтр из корпуса фильтра с помощью проволочного крючка (Рисунок 26).

(2) топливный фильтр

б. Снимите фильтр, промойте его бензином и при необходимости замените новым.

⚠ УВЕДОМЛЕНИЕ

а. После извлечения фильтра зажмите конец всасывающей трубки зажимом.



б. При извлечении фильтра следите за тем, чтобы волокна фильтра или пыль не попали во всасывающую трубу.

3. Масляный бак

Выньте масляный фильтр из горловины масляного бака с помощью проволоочного крючка и промойте его бензином. При установке фильтра обратно в масляный бак убедитесь, что он находится в правом переднем углу. Кроме того, пожалуйста, очистите от пыли коробку и горлышко коробки. (Рисунок 25)

(1) Масляный фильтр

4. Свеча зажигания

(Рисунок 27)

Если зазор отличается от нормального (0,6–0,7 мм), рекомендуем выполнить замену свечи зажигания.

5. Звездочка

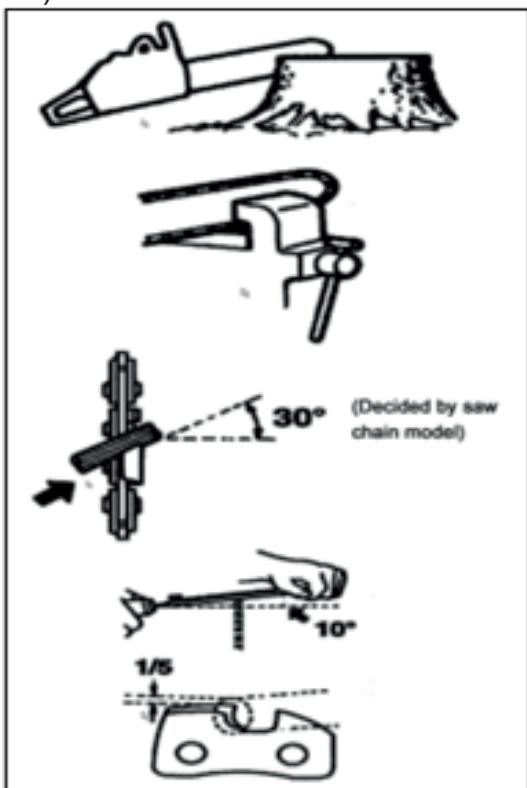
(Рисунок 28)

Пожалуйста, проверьте, нет ли трещин и чрезмерного износа, которые мешают цепному приводу. Если износ очевиден, замените её на новую. Никогда не используйте новую цепь с изношенной звездочкой или изношенную цепь с новой звездочкой.

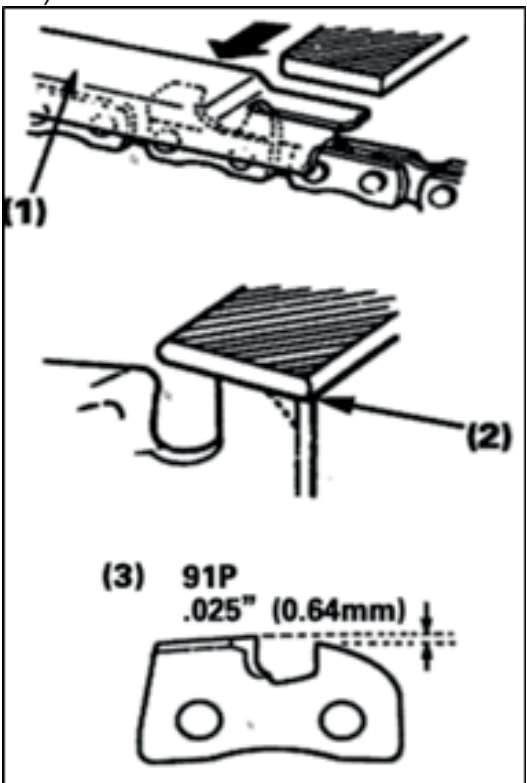
6. Передние и задние амортизирующие колодки

Если клейкая часть отслаивается или на резиновой части появляются трещины, замените ее.

36)



37)



ПИЛЬНАЯ ЦЕПЬ

⚠ ПРЕДУПРЕЖДЕНИЕ

Сохранение остроты инструмента чрезвычайно важно для бесперебойной и безопасной работы.

Режущая кромка пильной цепи нуждается в заточке в следующих случаях:

1. Опилки превратились в порошок.
2. При пилении требуется большое усилие.
3. Направление пиления не прямое.
4. Увеличивается вибрация.
5. Увеличивается расход топлива.

⚠ ПРЕДУПРЕЖДЕНИЕ

Обязательно надевайте защитные перчатки.

Перед заточкой убедитесь, что пильная цепь надежно закреплена.

Убедитесь, что двигатель выключен. Тип напильника должен быть таким же, как тип пильной цепи.

Цепные модели: 21BP

Размер напильника: 4,0 мм

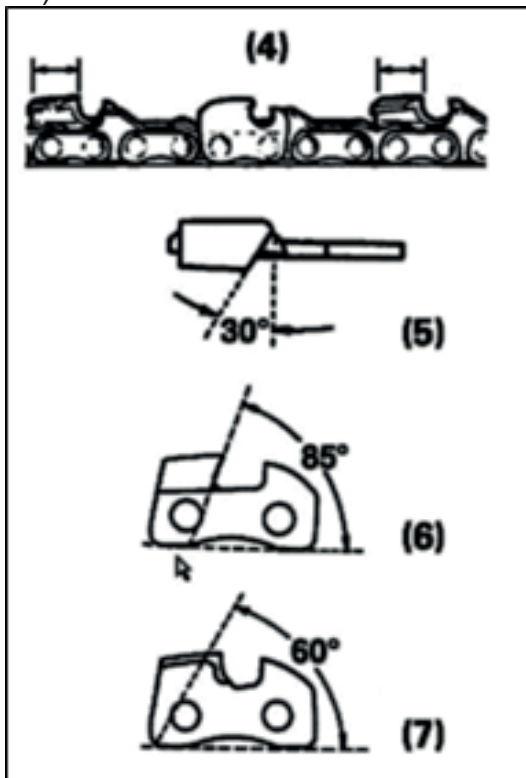
Поместите напильник на режущую кромку и продвиньте прямо вперед, как показано на рисунке. (Рисунок 36)

После установки всех инструментов проверьте таблицу глубины и отрегулируйте ее до нужной глубины, как показано на рисунке. (Рисунок 37)

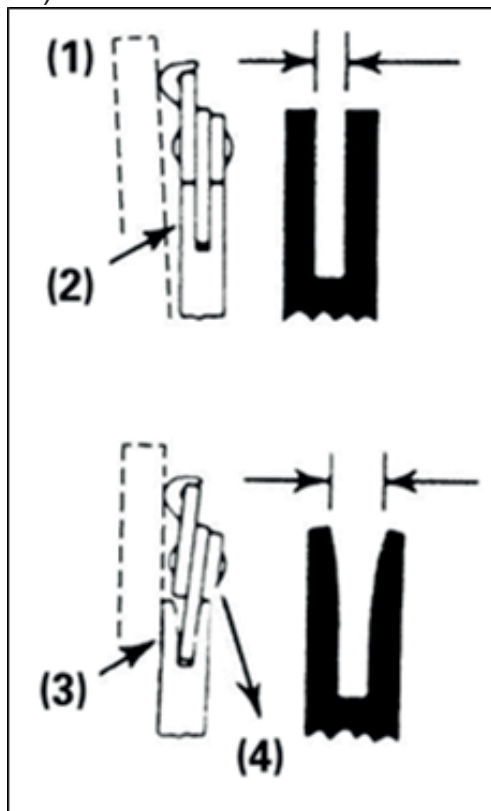
⚠ ПРЕДУПРЕЖДЕНИЕ

Обязательно отполируйте переднюю кромку, чтобы уменьшить вероят-

38)



39)



ность отдачи или обрыва цепи.

- (1) Соответствующий верификатор глубины
- (2) Вокруг плеча вала
- (3) Стандартный глубиномер
- (4) Длина инструмента
- (5) Угол установки
- (6) Угол боковой пластины
- (7) Угол резки

Убедитесь, что все инструменты имеют одинаковую глубину и углы кромок, как показано на рисунке.

(Рисунок 38)

НАПРАВЛЯЮЩАЯ ШИНА

1. Регулярно переворачивайте направляющую шину, чтобы предотвратить частичный износ.

2. Направляющие шины должны быть квадратными, пожалуйста, проверьте износ направляющих. Положите линейку на внешнюю сторону шины и инструмента если посередине есть зазор, дорожка на доске нормальная; Если нет, это означает, что пластина шины изношена. Пожалуйста, отремонтируйте изношенную шину или замените ее. (Рисунок 39)

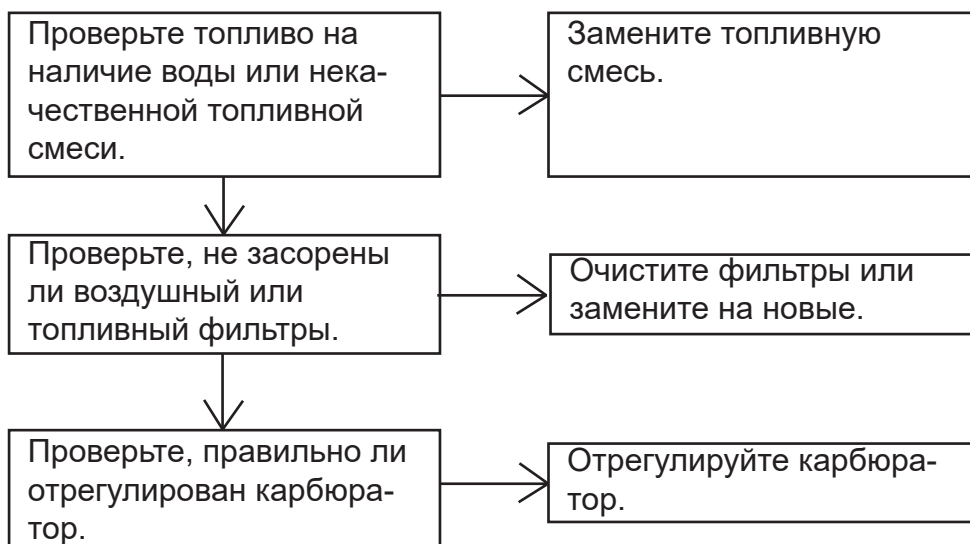
- (1) Правитель
- (2) Зазор
- (3) Нет разрыва
- (4) Угол цепи

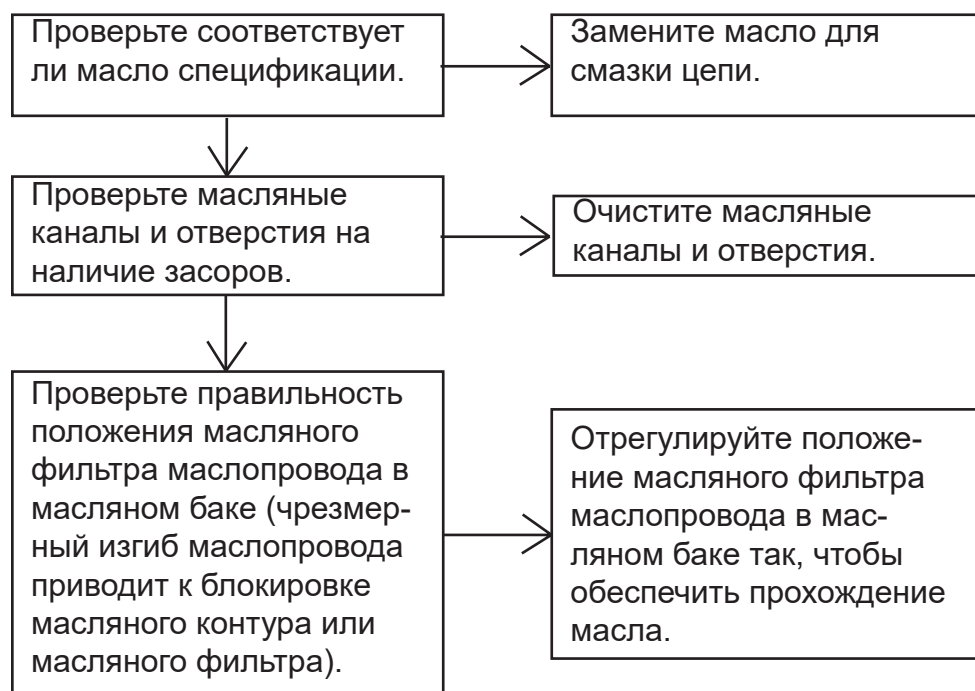
10. РУКОВОДСТВО ПО УСТРАНИНИЮ НЕПОЛАДОК

Пример №1 Пила не заводится.



Пример №2 Недостаточная мощность / провал ускорения / затрудненный холостой ход.



Пример №3 Нет подачи масла на цепь.

Если ваша бензопила нуждается в дальнейшем ремонте, пожалуйста, обратитесь в ремонтную мастерскую в вашем регионе.

11. ТЕХНИЧЕСКИЕ ХАРАКТЕРИСТИКИ

Основные параметры:

Объем (куб.см)	25,4
Диаметр поршня (мм)	34
Ход поршня (мм)	28
Номинальная мощность (кВт/л.с.).....	0,8/1,1
Холостой ход (об/мин)	3000±300
Макс. скорость вращения без нагрузки (об/мин)	12500±300
Сухой вес без режущей гарнитуры (кг)	3.2

Топливо и смазочные материалы:

Бензин АИ-92: масло для 2-тактных двигателей.....	25:1 (первые 10ч)
Бензин АИ-92: масло для 2-тактных двигателей.....	40:1 (после первых 10ч)
Цепное масло:	2-тактное масло SAE 10W-30
Емкость топливного бака (мл):	400
Емкость масла (мл)	240

Система зажигания:.....CDI
 Модель карбюратора:.....MP13BZ3 (китайский) \ WT962 (Walbro)
 Модель свечи зажигания:.....L7T (нормальный) \ L8RTF (CE)
 Модель с направляющей шиной для китайского рынка:.....12 -45-50-3/8
 Китайская цепная модель:.....JL9D-3-45
 Модель направляющей шины Oregon:.....120SDEA041
 Цепная модель Oregon:.....91P045X

12. ОБСЛУЖИВАНИЕ ПИЛЫ

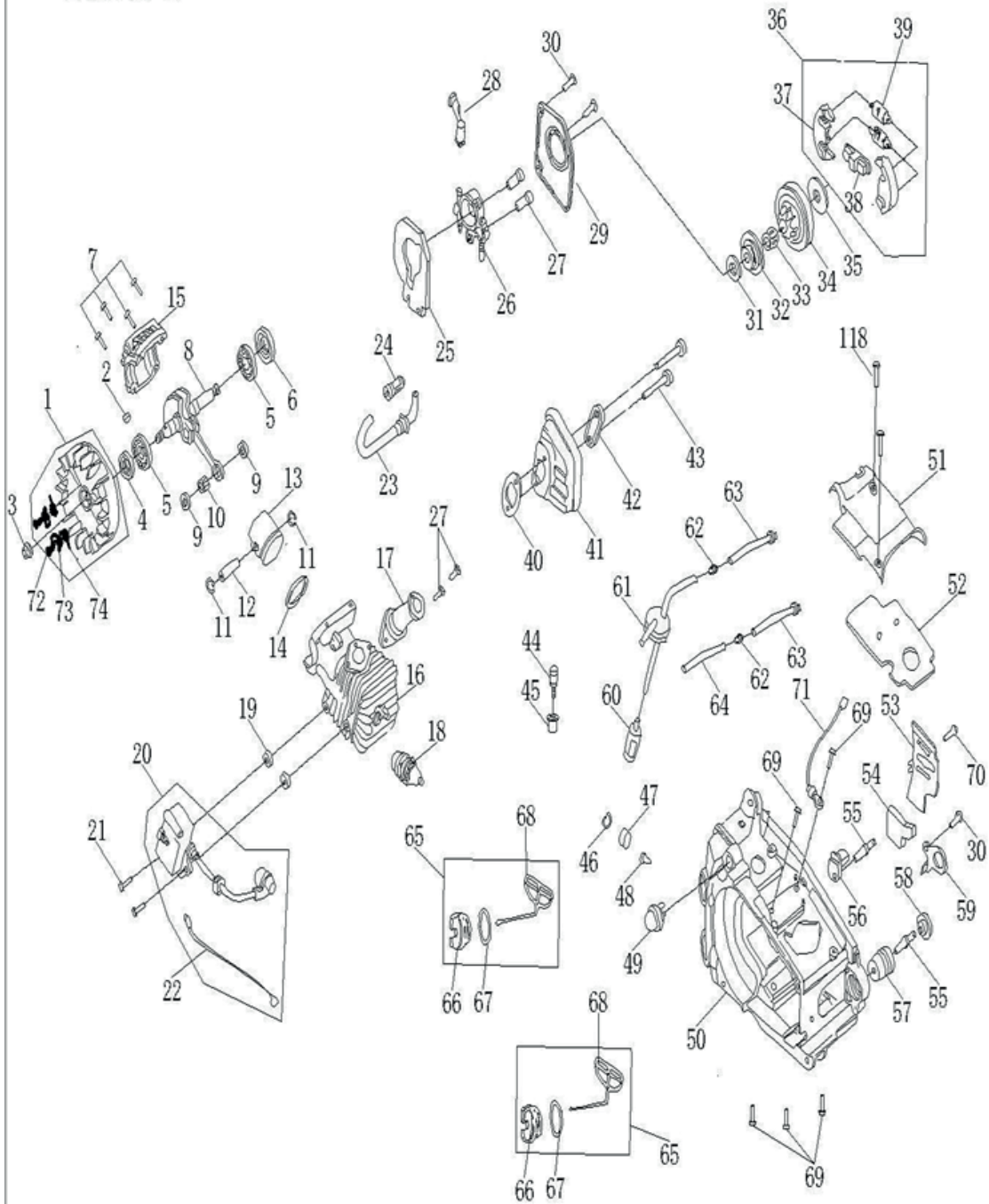
Номер	Вид технического обслуживания	Цикл обслуживания					Требования к техническому обслуживанию
		Каж- дый раз	20 ча- сов	50 ча- сов	100 ча- сов	300 ча- сов	
01	Соотношение топливной смеси	25:1 или 40:1		40:1			Используйте 25:1 или 40:1 менее 20 часов и 40:1 более 20 часов. Масло 25:1 может использовать марку FC, масло 40:1 должно использовать марку FD, рекомендуется использовать оригинальное специальное масло марки FD в течение длительного времени.
02	Израсходовать оставшееся топливо в карбюраторе	★					Если бензопила не используется в течение 48 часов, обязательно израсходуйте оставшееся топливо в карбюраторе.
03	Удаление опилок	★					Удалите опилки с таких участков, как крышки воздушных фильтров, направляющие и воздухозаборники.
04	Проверьте натяжное колесо	★					Подтяните ослабленные винты или гайки.
05	Свеча зажигания		★		★		Очистить и отрегулировать зазор зажигания до 0,6-0,7 мм очистить, при необходимости заменить.
06	Топливный фильтр			★		★	Очистить, заменить при необходимости.
07	Топливная трубка					★	Очистить, заменить при необходимости.
08	Воздушный фильтр		★		★		Очистите от пыли и при необходимости замените.

09	Поршень, поршневое кольцо				★	★	Очистить, заменить при необходимости.
10	Цилиндр					★	Очистить, заменить при необходимости.
11	Червяк масляного насоса				★	★	Очистить, заменить при необходимости.
12	Барaban сцепления					★	Очистить, заменить при необходимости.
13	Топливный бак			★			Удалить мусор и грязь.
14	Направляющая шина	★		★		★	Очистите от грязи канавку направляющей шины, смажьте звездочку и очистите ее, при необходимости замените.
15	Цепь			★		★	Проверка и очистка, проверка шлифовки и очистка при необходимости, шлифовка или замена при необходимости.
16	Ручка стартера			★			Очистите от опилок и другой грязи.
17	Крышка сцепления в сборе	★					Проверьте тормоз бензопилы перед открыванием.

Примечание: обратитесь к руководству пользователя или свяжитесь напрямую с дистрибьютором для получения любой информации, не указанной в этой форме.

13. КАТАЛОГ ЗАПАСНЫХ ЧАСТЕЙ

2501.1

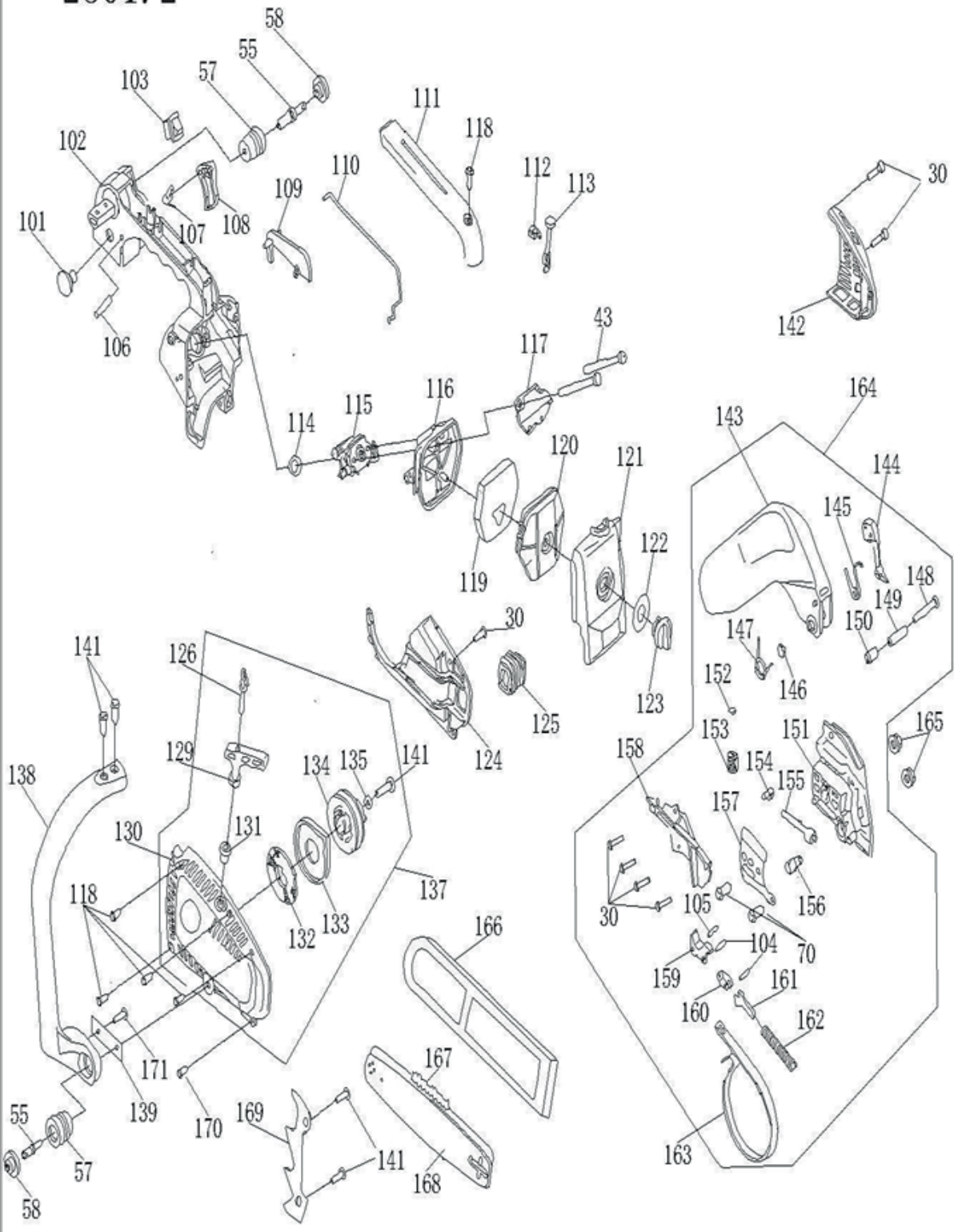


№	Название детали	Кол.
1	2501 Flywheel Assy	1
2	3.0×3.7×10 Key	1
3	Hexagonal nut M8X1	1
4	250 Small oil seal 12X22X5	1
5	Bearing 6001-2RSW	2
6	2501 Big oil seal 12X28X6	1
7	M5X22 Screw	4
8	2501 Crankshaft	1
9	2501 Grinding pad	2
10	K8*11*8.5 Roller pin&the holder Assy	1
11	2501 Piston pin ring	2
12	2501 Piston pin	1
13	2501 Piston	1
14	2501 Piston ring	1
15	2501 Crankcase bearing seat	1
16	2501 Air cylinder	1
17	2501 Intake tube	1
18	Sparking Plug L7T	1
19	2000 Heat Insulated pad	2
20	2501 Ignition Assy	1
21	M5X20 Screw	2
22	2501 Flameout cord	1
23	2501 Oil pump pipe (In)	1
24	2501 Oil filter	1
25	2501 Dust proof sponge	1
26	2501 Oil pump	1
27	M4X12 Screw	4
28	2501 Oil pump pipe (Out)	1
29	2501 Oil pump cover	1
30	ST3.9X10 Screw	10
31	2501 Worm gasket	1
32	2501 Worm	1

№	Название детали	Кол.
33	K10*13*13 Roller pin&the holder Assy	1
34	2501 Clutch passive disk	1
35	2501 Flying hammer grinding pad	1
36	2501 Clutch drum	1
37	2501 Clutch wedge	1
38	2501 Wedge bracket	1
39	2501 Clutch Spring	2
40	2000 Muffler gasket	1
41	2501 Muffler	1
42	2501 Muffler spacer plate	1
43	M5X50 Screw	4
44	4600 Breather Assy	1
45	2501 Breather pipe	1
46	4600 Circlip	1
47	4600 Sponge	1
48	4600 Breather valve	1
49	Fuel pump Assy	1
50	2501 Engine cover Assy	1
51	2501 Upper cover plate	1
52	2501 Anti-oil paper pad	1
53	2501 Guide plate	1
54	2501 Guide plate sponge	1
55	2501 The shock absorption screw	4
56	2501 Chain catcher	1
57	2501 Dumper	3
58	2501 Dumper cap	3
59	2501 Pothook	1
60	2501 Fuel filter Assy	1
61	2501 Fuel pipe	1

№	Название детали	Кол.
62	2501 Fuel pipe connection	2
63	2501 Carburetor pipe	2
64	2501 Fuel pump return pipe	1
65	2501 Tank cap Assy	2
66	2501 Tank cap	2
67	2501 Airproof washer	2
68	2501 Tank cap hanger	2
69	M5×18 Screw	5
70	ST4.2×6.5 Screw	3
71	2501 Ground cord	1
72	4600 Shoulder screw	2
73	2501 Pawl	2
74	4600 Pawl spring	2

2501.2



№	Название детали	Кол.
101	2501 Decorative cover	1
102	2501 Handle	1
103	Switch(on/off)	1
104	Φ3x9 Pin	2
105	Φ3x14 Pin	1
106	Φ5x28 Pin	1
107	2501 Throttle spring	1
108	2501 Throttle trigger	1
109	2501 Throttle interlock arm	1
110	2501 Throttle rod	1
111	2501 Hand cover	1
112	2501 Choke rod guide	1
113	2501 Choker knob	1
114	2501 Inlet pipe guide	1
115	2501 Carburator MP13BZ3	1
116	2501 Air filter seat	1
117	2501 Air filter pad	7
118	ST3.9X14 Screw	1
119	2501 Air filter sponge	1
120	2501 Air filter	1
121	2501 Air filter cover	1
122	2501 Lock button gasket	1
123	2501 Lock button	1
124	2501 Fan cover	1
125	2501 Intake seat	1
126	Nylon rope	1
129	5601 Starter knob	1
130	2501 Starter cover Comp	1
131	Rope guide	1
132	2501 Recoil spring	1
133	2501 Recoil spring plate	1
134	2501 Start reel	1
135	Φ5×Φ16×1 Washer	1

№	Название детали	Кол.
137	2501 Starter Assy	1
138	2501 Left handle	1
139	2501 Safety belt	1
141	ST4.8X16 Screw	5
142	2501 Muffler cover	1
143	2501 Front hand guard	1
144	2501 Hook	1
145	2501 Torsional spring	1
146	M5 Nut	1
147	2501 Brake twist spring	1
148	M5X30 Screw	1
149	2501 Pin sleeve	1
150	2501 Pin bushing	1
151	2501 Clutch cover	1
152	2501 Brake limit cap	1
153	2501 Brake limit spring	1
154	4600 Tensioner pin	1
155	4600 Tensioner passive bolt	1
156	2501 Chain tension adjuster	1
157	2501 Tension plate	1
158	2501 Brake spring cover	1
159	2501 Main lever	1
160	2501 Sub lever	1
161	4600 Brake arm	1
162	2501 Brake spring	1
163	2501 Brake band	1
164	2501 Cluth cover Assy	1
165	M8 Nut	2
166	12-inch Guide Bar cover	1
167	Saw Chain JL9D-3-45(3/8-050G-45X)	1

№	Название детали	Кол.
168	Guide Bar 12-45-50-3/8	1
169	LDC4600 Nail board	1
170	ST3.9X20 Screw	1
171	ST4.8X12 Screw	1

14. ГАРАНТИЙНЫЕ ОБЯЗАТЕЛЬСТВА

Условия предоставления гарантии

Компания ООО АСТАРИ предоставляет гарантийные обязательства на поставляемое оборудование, в течение установленного отрезка времени, указанного в гарантии (гарантийном талоне) преждевременно вышедшего из строя по вине предприятия изготовителя, при условии соблюдения требований по монтажу, эксплуатации и техническому обслуживанию, изложенных в инструкции по эксплуатации.

Гарантия действительна только при наличии у Владельца правильно и четко заполненного, гарантийного талона, имеющего печать продавца, подпись с расшифровкой Ф.И.О., дата продажи, модель, серийный номер.

ВНИМАНИЕ!!! Перед тем, как приступить к эксплуатации оборудования (техники), необходимо произвести подготовительные работы (в том числе первый пуск) согласно инструкции по эксплуатации, в противном случае гарантийные обязательства не будут иметь силы. Гарантийные обязательства действительны только на территории Российской Федерации.

1. Претензии по качеству оборудования (техники) принимаются в пределах срока, указанного в гарантийном талоне.
2. Оборудование (техника) для ремонта принимается только в чистом виде (серийные номера агрегата, двигателя и, при наличии, генераторной части должны быть читаемы), в противном случае, мойка изделия выполняется за отдельную плату.
3. Для проведения гарантийного ремонта комплектация сдаваемого в сервисный центр оборудования (техники) должна соответствовать заводской.
4. Предметом гарантии не является неполная комплектация изделия.
5. Претензии по качеству оборудования от третьих лиц не принимаются.
6. Гарантийные обязательства не распространяются на неисправности оборудования (техники), возникшие в результате:

- любая неисправность, возникшая в результате пренебрежения периодическим техобслуживанием, предусмотренным для силовой техники и двигателей внутреннего сгорания компанией ООО «АСТАРИ» и изложенным в инструкции

по эксплуатации. Расходы, связанные с ремонтом неисправностей, явившихся результатом уклонения от регулярных техосмотров, не покрываются гарантией.

- любая неисправность, вызванная самовольной разборкой узлов и агрегатов или попыткой ремонта изделия в неуполномоченном сервисном центре.
- любая неисправность, вызванная использованием продукции в местах, в которых использование продукции данного типа не предусмотрено.
- в случаях, когда продукция сдавалась в аренду.
- любая неисправность, которая явилась результатом использования методов, не предусмотренных инструкцией по эксплуатации продукции, либо результатом превышения ограничений или спецификаций, установленных для данного вида продукции (максимальная нагрузка, скорость вращения коленчатого вала и т.п.).
- любая неисправность, вызванная использованием частей или вспомогательного оборудования, не одобренных ООО «АСТАРИ», не аутентичных запчастей или не рекомендованных смазочных материалов.
- любая неисправность в результате модификаций (регулировка и настройка систем двигателя, модификация эксплуатационных возможностей, увеличение размеров и иные изменения).
- любые неисправности, вызванные течением времени (естественное обесцвечивание окрашенных поверхностей, пластика, никелированных поверхностей, отслоение металла и прочие виды изнашивания).

7. Гарантия не распространяется на ремонтные работы по устранению шумов, вибраций, протечек масла и другие виды работ, которые не влияют на качество продукции и ее функционирование.

8. Любая неисправность в результате несоответствующих условий хранения или транспортировки.

9. Не распространяется гарантия на расходные материалы и части, пришедшие в негодность в результате естественного процесса эксплуатации, к которым относятся: свечи зажигания, топливные, воздушные и масляные фильтры, электрические предохранители, щетки электромотора, трубки, шланги и прочие резиновые части, масла, смазки, электролитические растворы для аккумуляторных батарей, охлаждающие жидкости для систем охлаждения, а также иные элементы, определенные ООО «АСТАРИ».

10. Расходы, связанные с периодическим техническим осмотром, очисткой, регулировкой не покрываются гарантией.

11. Любые ремонтные работы и/или регулировки, не произведенные официальными дистрибьюторами ООО «АСТАРИ» или уполномоченными сервисными центрами, либо неисправности, вызванные этими ремонтными работами и/или регулировкой, не покрываются гарантией.

12. Любые расходы по исправлению неправильных действий или недоброкачественных работ, произведенных ранее, не покрываются гарантией.

13. Не покрываются гарантией расходы, не имеющие прямого отношения к гарантийным претензиям, включая: транспортировку, связь, жилье, питание и т.п., связанные с поломкой

- Любые расходы, связанные с получением травм или порчей имущества (за исключением самой продукции).

- Компенсация за потерю времени, коммерческие убытки или аренды другого оборудования на период ремонтных работ.

14. Гарантийный талон дает пользователю оборудования (техники) право на бесплатный гарантийный ремонт (устранение недостатков, возникших по вине производителя) в течение срока, указанного в талоне, который будет произведен силами Авторизованного сервисного центра. Со списком Авторизованных Сервисных Центров можно ознакомиться на официальном сайте компании АСТАРИ - www.astari.ru.

15. Акт рекламации на оборудование (технику), приобретенное частным лицом или юридическим лицом для конечного использования, заполняется в Авторизованном Сервисном Центре.

16. Гарантийный срок на запасные части, комплектующие и принадлежности, в случае их замены при проведении гарантийного ремонта, завершается при прекращении гарантийного срока на основное оборудование. Гарантийный срок на запасные части, приобретенные после окончания гарантийного периода на оборудование, при установке в Авторизированном Сервисном Центре составляет 3 месяца.

17. Гарантийный срок на стартерные АКБ поставляемые в комплекте оборудования составляет 6 месяцев со дня продажи конечному пользователю.

**ПРОИЗВОДИТЕЛЬ ОСТАВЛЯЕТ
ЗА СОБОЙ ПРАВО БЕЗ
ПРЕДВАРИТЕЛЬНОГО УВЕДОМЛЕНИЯ
ВНОСИТЬ ИЗМЕНЕНИЯ В
КОМПЛЕКТНОСТЬ, КОНСТРУКЦИЮ
ОТДЕЛЬНЫХ ДЕТАЛЕЙ И УЗЛОВ, НЕ
УХУДШАЮЩИЕ КАЧЕСТВО ИЗДЕЛИЯ.
ПОСЛЕ ПРОЧТЕНИЯ ИНСТРУКЦИИ
СОХРАНИТЕ ЕЁ В НАДЕЖНОМ И
ДОСТУПНОМ МЕСТЕ.**

Адреса сервисных центров в вашем регионе Вы можете найти на сайте

www.evoline-rus.ru

ИМПОРТЕР: ООО «АСТАРИ»

АДРЕС: 121059, г. Москва, ул. Б. Дорогомиловская, д. 10

ПРОИЗВОДИТЕЛЬ: ZHEJIANG ZOMAX GARDEN MACHINERY

АДРЕС: No. 48 Aodihu Road, Taiping Street, Wenling City, Zhejiang Province, China

*- с последней версией инструкции по эксплуатации можно ознакомиться на сайте www.evoline-rus.ru