

# **EVOLINE**

## **ИНСТРУКЦИЯ ПО ЭКСПЛУАТАЦИИ ОДНОДИСКОВАЯ РОТОРНАЯ МАШИНА (ПОЛОТЕР) FME 1500**



**ПРЕДУПРЕЖДЕНИЕ:** ПРОЧИТАЙТЕ И СОБЛЮДАЙТЕ ВСЕ ПРАВИЛА И ИНСТРУКЦИИ ПО ТЕХНИКЕ БЕЗОПАСНОСТИ ПЕРЕД ЭКСПЛУАТАЦИЕЙ ДАННОГО ОБОРУДОВАНИЯ.

**RU**

**РУССКИЙ**

**EAC**

## ПРЕДИСЛОВИЕ

Эта инструкция по эксплуатации содержит всю информацию, необходимую для использования и обслуживания машины. Пожалуйста, внимательно прочтите её, прежде чем начать работать.

Эта инструкция по эксплуатации является важной частью продукта и должна храниться вместе с машиной.

Чтобы обеспечить Вашу безопасность, при эксплуатации машины и выполнении технического обслуживания необходимо соблюдать следующие инструкции:

- НЕ используйте аппарат после употребления алкоголя или приема лекарств.
- Выключайте машину перед любым техническим обслуживанием или ремонтом.
- Машина может использоваться только обученным и компетентным персоналом; детям и инвалидам запрещено ей пользоваться.
- Держите батареи подальше от искр, пламени и дыма.
- ЗАПРЕЩАЕТСЯ использовать машину для сбора легковоспламеняющихся жидкостей, масел и т.п.
- ЗАПРЕЩАЕТСЯ использовать машину в помещениях с особыми требованиями к взрывозащищенному и/или взрывобезопасному оборудованию.
- При работе с машиной НЕ носите свободную одежду во избежание попадания ее и/или частей тела в движущиеся части машины.
- НЕ курите во время зарядки батарей.
- В случае пожара используйте порошковый огнетушитель вместо воды.
- При утилизации машины и ее частей руководствуйтесь локальными требованиями законодательства.

Если у Вас есть какие-либо вопросы, жалобы или предложения, пожалуйста, свяжитесь с нами через контакты на сайте: [www.evoline-rus.ru](http://www.evoline-rus.ru)

Желаем Вам приятных впечатлений от работы с нашим продуктом!

### Технические характеристики:

Модель	FME 1500
Напряжение питания	220-240 В
Мощность	1500 Вт
Диаметр щетки	43 см / 17'
Обороты щетки	175 об/мин
Вес	48 кг
Размеры	430*550*117 мм

## Сборка машины



1. Наденьте ручку и установите ось.



2. Снимите ось.



3. Просуньте ось в отверстие ручки и зафиксируйте ее снова.



4. Соедините штекер двигателя со штекером на ручке.



5. Соберите бак для воды и установите его на ручку.



6. Присоедините трубку подачи воды к выходному штуцеру бака для воды и штуцеру на основании.



7. Совместите щетку с фланцем на моторе и поверните ее против часовой стрелки, чтобы зафиксировать.

## Подготовка к эксплуатации

Чтобы подготовить машину к работе, убедитесь, что она имеет правильное напряжение и правильно собрана.

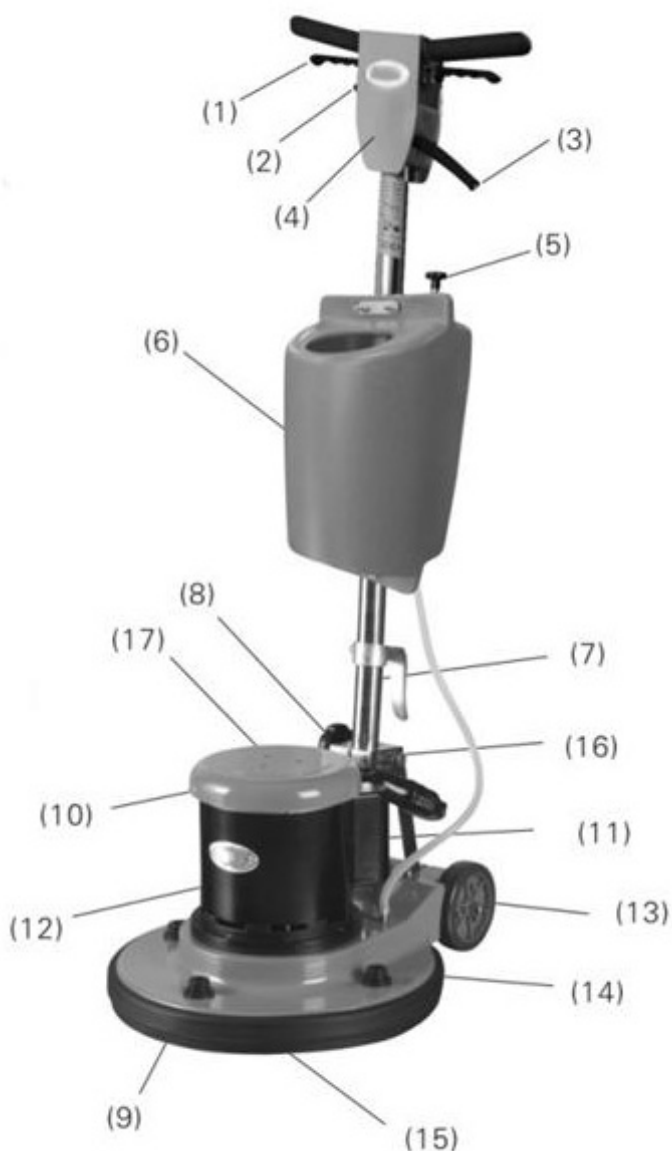
### Для чистки или полировки

- \* Перед началом работы подготовьтесь, убрав все препятствия в зоне работы.
- \* Правильно закрепите щетку. **ОТКЛЮЧИТЕ МАШИНУ ОТ СЕТИ.** Установите ручку в вертикальное положение. Затем наклоните машину назад, пока ручка не упрется в пол.
- \* Наденьте щетку или падодержатель на машину. Убедитесь что они надежно зафиксированы на машине. Поднимите машину в рабочее положение.
- \* Отрегулируйте положение рукоятки. Она должна находиться на уровне пояса или ниже. Нажмите красную кнопку блокировки, которая находится на корпусе переключателя и запустите машину, нажав левый или правый рычаг переключателя.
- \* Когда машина работает, обе руки должны находиться на ручке.
- \* Машина будет скользить боком по полу при легком поднятии и опускании ручки. Слегка поднимите ручку, чтобы повернуть направо, опустите, чтобы повернуть налево.
- \* По окончании работы **ОТКЛЮЧИТЕ МАШИНУ ОТ СЕТИ.**
- \* Чтобы извлечь щетку, **ОТКЛЮЧИТЕ МАШИНУ ОТ СЕТИ** и выполните ту же процедуру, что и выше. Всегда снимайте щетку или падодержатель когда машина не используется.

### Предупреждение!

**ЕСЛИ ВЫ НЕ БУДЕТЕ СЛЕДОВАТЬ ИНСТРУКЦИЯМ, ВЫ ИЛИ ДРУГИЕ ЛИЦА МОГУТ ПОЛУЧИТЬ ТРАВМУ ИЛИ МОЖЕТ БЫТЬ НАНЕСЕН УЩЕРБ МАШИНЕ И/ИЛИ ДРУГОМУ ИМУЩЕСТВУ.**

1. Машина должна эксплуатироваться обученным персоналом. Эта машина должна использоваться только по назначению – очистка твердых полов или ковровых покрытий.
2. Не используйте эту машину, пока она полностью не собрана.
3. Всегда используйте 3-проводный источник питания с заземлением.
4. Во избежание поражения электрическим током поверхность аппарата должна быть сухой. Не подвергайте воздействию дождя. Храните аппарат в сухом помещении. Чистите аппарат только чистой сухой тканью.
5. Техническое обслуживание или ремонт этой машины должен выполняться квалифицированным или уполномоченным лицом.
6. Избегайте повреждения электрического шнура машины. Всегда поднимайте машину над шнуром.

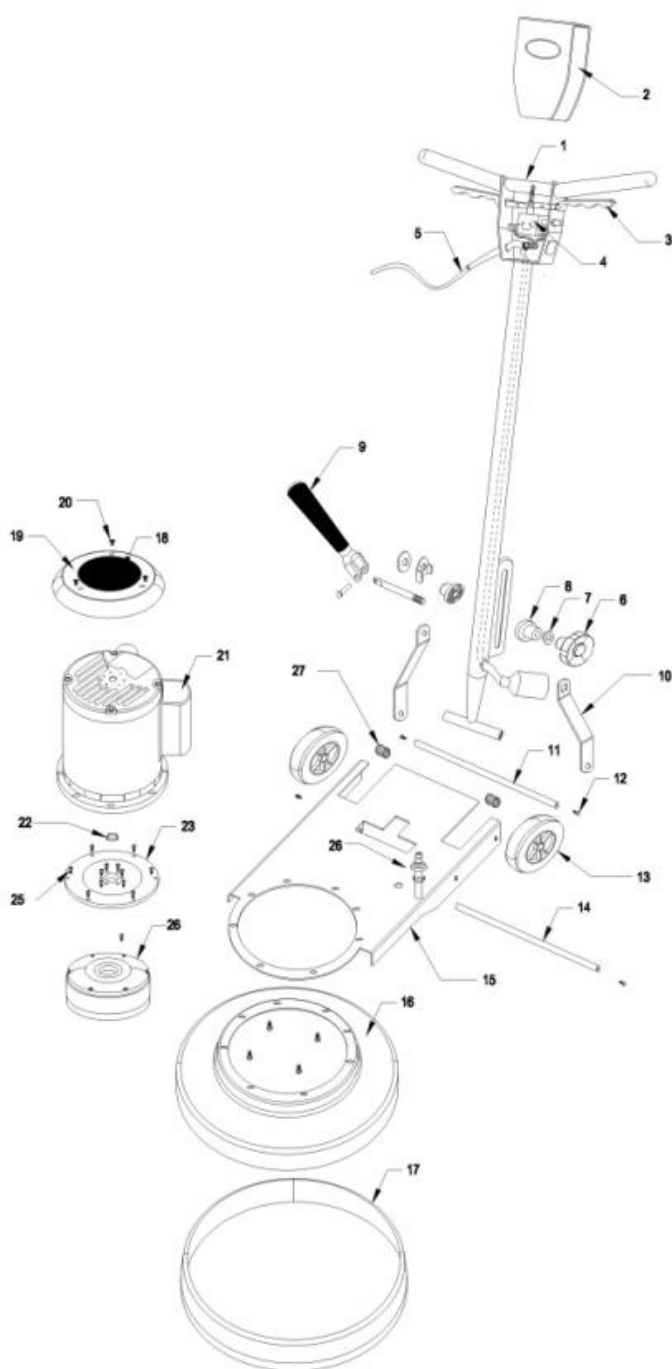


1. Рычаг включения
2. Кнопка блокировки
3. Шнур питания
4. Ручка из алюминиевого сплава
5. Клапан подачи воды
6. Бак для воды (опционально)
7. Устройство для намотки кабеля
8. Регулировка угла наклона ручки
9. Щётка
10. Крышка эл.двигателя
11. Корпус эл.двигателя
12. Корпус редуктора
13. Транспортные колеса
14. Основание аппарата
15. Противоударный бампер
16. Зажим для регулировки угла наклона ручки
17. Винт М5\*35

### **Предупреждение!**

#### **ИНСТРУКЦИИ ПО ЭЛЕКТРИЧЕСКОМУ ЗАЗЕМЛЕНИЮ**

Данная машина должна быть заземлена во время использования для защиты оператора от поражения электрическим током. Машина снабжена трех-жильным шнуром и трехконтактной вилкой для подключения к розетке соответствующего типа с ЗАЗЕМЛЕНИЕМ. Зеленый (зелено-желтый) проводник в шнуре является проводом заземления. Никогда не подключайте этот провод к чему-либо другому, кроме заземляющего контакта штепсельной вилки.



Список материалов:

1. Ручка
2. Крышка ручки
3. Ручка включения
4. Включатель
5. Шнур питания
6. Колесо регулировки угла наклона
7. Шайба
8. Алюминиевая колонна
9. Гаечный ключ
10. Опора
11. Ось колёс
12. М6\*15 внешний шестигранный болт
13. Заднее колесо
14. Ось колеса
15. Верхняя часть корпуса
16. Нижняя часть корпуса
17. Противоударная резина
18. Пластиковая крышка двигателя
19. Крышка двигателя
20. Винт М4\*10
21. Двигатель
22. Соединение
23. Крышка
24. Привод
25. М6\*25 винт с торцевой головкой
26. Штуцер выхода воды
27. Уплотнительное кольцо

# ГАРАНТИЙНЫЕ ОБЯЗАТЕЛЬСТВА

## Условия предоставления гарантии

Компания ООО «АСТАРИ» предоставляет гарантийные обязательства на поставляемое оборудование (технику), в течение установленного отрезка времени, указанного в гарантии (гарантийном талоне) преждевременно вышедшего из строя по вине предприятия изготовителя, при условии соблюдения требований по монтажу, эксплуатации и техническому обслуживанию, изложенных в инструкции по эксплуатации.

**Гарантия действительна только при наличии у Владельца правильно и четко заполненного, гарантийного талона, имеющего печать продавца, подпись с расшифровкой Ф.И.О., дата продажи, модель, серийный номер.**

**ВНИМАНИЕ!!!** Перед тем, как приступить к эксплуатации оборудования (техники), необходимо произвести подготовительные работы (в том числе первый пуск) согласно инструкции по эксплуатации, в противном случае гарантийные обязательства не будут иметь силы. Гарантийные обязательства действительны только на территории Российской Федерации.

1. Претензии по качеству оборудования (техники) принимаются в пределах срока, указанного в гарантийном талоне.
2. Оборудование для ремонта принимается только в чистом виде (серийные номера агрегата, двигателя и, при наличии, генераторной части должны быть читаемы), в противном случае, мойка изделия выполняется за отдельную плату.
3. Для проведения гарантийного ремонта комплектация сдаваемого в сервисный центр оборудования (техники) должна соответствовать заводской.
4. Предметом гарантии не является неполная комплектация изделия.
5. Претензии по качеству оборудования от третьих лиц не принимаются.
6. Гарантийные обязательства не распространяются на неисправности оборудования (техники), возникшие в результате:

- любая неисправность, возникшая в результате пренебрежения периодическим техобслуживанием, предусмотренным для силовой техники и двигателей внутреннего сгорания компанией ООО «АСТАРИ» и изложенным в инструкции по эксплуатации. Расходы, связанные с ремонтом неисправностей, явившихся результатом уклонения от регулярных техосмотров, не покрываются гарантией.

- любая неисправность, вызванная самовольной разборкой узлов и агрегатов или попыткой ремонта изделия в неуполномоченном сервисном центре.

- любая неисправность, вызванная использованием продукции в местах, в которых использование продукции данного типа не предусмотрено.

- в случаях, когда продукция сдавалась в аренду.

- любая неисправность, которая явилась результатом использования методов, не предусмотренных инструкцией по эксплуатации продукции, либо результатом превышения ограничений или спецификаций, установленных для данного вида продукции (максимальная нагрузка, скорость вращения коленчатого вала и т.п.).

- любая неисправность, вызванная использованием частей или вспомогательного оборудования, не одобренных ООО «АСТАРИ», не аутентичных запчастей или не рекомендованных смазочных материалов.
  - любая неисправность в результате модификаций (регулировка и настройка систем двигателя, модификация эксплуатационных возможностей, увеличение размеров и иные изменения).
  - любые неисправности, вызванные течением времени (естественное обесцвечивание окрашенных поверхностей, пластика, никелированных поверхностей, отслоение металла и прочие виды изнашивания).
7. Гарантия не распространяется на ремонтные работы по устранению шумов, вибраций, протечек масла и другие виды работ, которые не влияют на качество продукции и ее функционирование.
  8. Любая неисправность в результате несоответствующих условий хранения или транспортировки.
  9. Гарантия не распространяется на расходные материалы и части, пришедшие в негодность в результате естественного процесса эксплуатации, к которым относятся: свечи зажигания, топливные, воздушные или масляные фильтры, предохранители, щетки электромотора, трубки, шланги и прочие резиновые части, масла, смазки, электролитические растворы для аккумуляторных батарей, охлаждающие жидкости для систем охлаждения, а также иные элементы, определенные ООО «АСТАРИ».
  10. Расходы, связанные с периодическим техническим осмотром, очисткой, регулировкой не покрываются гарантией.
  11. Любые ремонтные работы и/или регулировки, не произведенные официальными дистрибьюторами ООО «АСТАРИ» или уполномоченными сервисными центрами, либо неисправности, вызванные этими ремонтными работами и/или регулировкой, не покрываются гарантией.
  12. Любые расходы по исправлению неправильных действий или недоброкачественных работ, произведенных ранее, не покрываются гарантией.
  13. Не покрываются гарантией расходы, не имеющие прямого отношения к гарантийным претензиям, включая: транспортировку, связь, жилье, питание и т.п., связанные с поломкой
- Любые расходы, связанные с получением травм или порчей имущества (за исключением самой продукции).
  - Компенсация за потерю времени, коммерческие убытки или аренды другого оборудования на период ремонтных работ.
14. Гарантийный талон дает пользователю оборудования (техники) право на бесплатный гарантийный ремонт (устранение недостатков, возникших по вине производителя) в течение срока, указанного в талоне, который будет произведен силами Авторизованного сервисного центра. Со списком Авторизованных Сервисных Центров можно ознакомиться на официальном сайте компании АСТАРИ - [www.astari.ru](http://www.astari.ru).
  15. Акт рекламации на оборудование (технику), приобретенное частным лицом или юридическим лицом для конечного использования, заполняется в Авторизованном Сервисном Центре.



16. Гарантийный срок на запасные части, комплектующие и принадлежности, в случае их замены при проведении гарантийного ремонта, завершается при прекращении гарантийного срока на основное оборудование. Гарантийный срок на запасные части, приобретенные после окончания гарантийного периода на оборудование, при установке в Авторизированном Сервисном Центре составляет 3 месяца.
17. Гарантийный срок на стартерные АКБ поставляемые в комплекте оборудования составляет 6 месяцев со дня продажи конечному пользователю.

**ПРОИЗВОДИТЕЛЬ ОСТАВЛЯЕТ  
ЗА СОБОЙ ПРАВО БЕЗ  
ПРЕДВАРИТЕЛЬНОГО УВЕДОМЛЕНИЯ  
ВНОСИТЬ ИЗМЕНЕНИЯ В  
КОМПЛЕКТНОСТЬ, КОНСТРУКЦИЮ  
ОТДЕЛЬНЫХ ДЕТАЛЕЙ И УЗЛОВ, НЕ  
УХУДШАЮЩИЕ КАЧЕСТВО ИЗДЕЛИЯ.  
ПОСЛЕ ПРОЧТЕНИЯ ИНСТРУКЦИИ  
СОХРАНИТЕ ЕЁ В НАДЕЖНОМ И  
ДОСТУПНОМ МЕСТЕ.**

Адреса сервисных центров в вашем регионе Вы можете найти на сайте

**[www.evoline-rus.ru](http://www.evoline-rus.ru)**

**ИМПОРТЕР:** ООО «АСТАРИ»

**АДРЕС:** 121059, г. Москва, ул. Б. Дорогомиловская, д. 10

**Сделано в Китае.**

\*- с последней версией инструкции по эксплуатации можно ознакомиться на сайте [www.evoline-rus.ru](http://www.evoline-rus.ru)