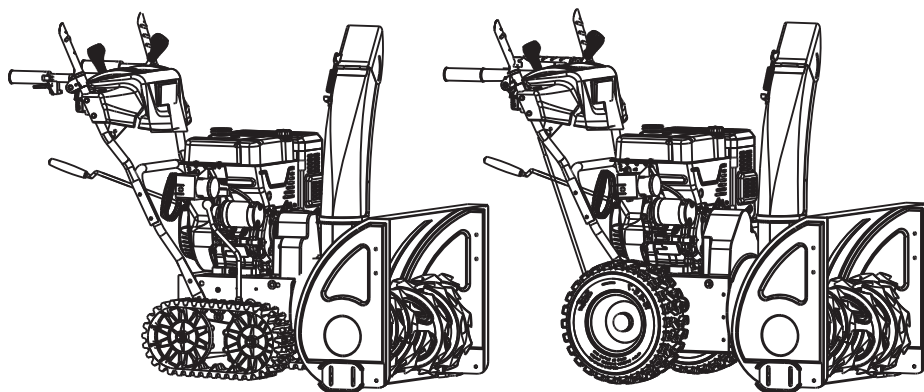


# **EVOLINE**

## **ИНСТРУКЦИЯ ПО ЭКСПЛУАТАЦИИ СНЕГОУБОРЩИК SBG 660 E / SBG 660 TE**



# 1. ТЕХНИЧЕСКИЕ ХАРАКТЕРИСТИКИ

Характеристики		Модель	
		SBG 660 E	SBG 660 TE
СНЕГООТБРАСЫВАТЕЛЬ	Ширина захвата, мм	660	
	Высота захвата, мм	545	
	Количество передач вперед/назад	6/2	
	Тип привода	КОЛЕСНЫЙ	ГУСЕНИЧНЫЙ
	Размер колес	13 X 4.10-6	НЕТ
	Тип привода желоба	РЫЧАЖНЫЙ	
	Угол поворота желоба (градус)	90° В ОБЕ СТОРОНЫ	
	Фара (Вт)	15	
	Вес (кг)	95	95
ДВИГАТЕЛЬ	Модель двигателя	ZONGSHEN SN 210 E	
	Тип двигателя	БЕНЗИНОВЫЙ, 4-ТАКТНЫЙ, ОДНОЦИЛИНДРОВЫЙ, С ВОЗДУШНЫМ ОХЛАЖДЕНИЕМ, ВЕРХНЕКЛАПАННЫЙ (OHV)	
	Рабочий объем двигателя (см³)	208	
	Мощность двигателя (л.с./кВт)	7/5.1	
	Тип топлива	НЕЭТИЛЕНОВЫЙ БЕНЗИН С ОКТАНОВЫМ ЧИСЛОМ НЕ МЕНЕЕ 92	
	Объем топливного бака (л)	2.5	
	Объем масла в картере (л)	0.6	
	Тип запуска	РУЧНОЙ И ЭЛЕКТРИЧЕСКИЙ ОТ СЕТИ 220В	
	Тип свечи зажигания	F6RTC	

Технические характеристики могут быть изменены без предварительного уведомления.

## 7. ОСНОВНЫЕ УЗЛЫ И ОРГАНЫ УПРАВЛЕНИЯ



Рис.А

1. Колесо
2. Рычаг управления поворотом желоба
3. Рычаг включения шнеков
4. Рычаг управления дефлектором желоба
5. Рычаг переключения передач
6. Рычаг привода хода

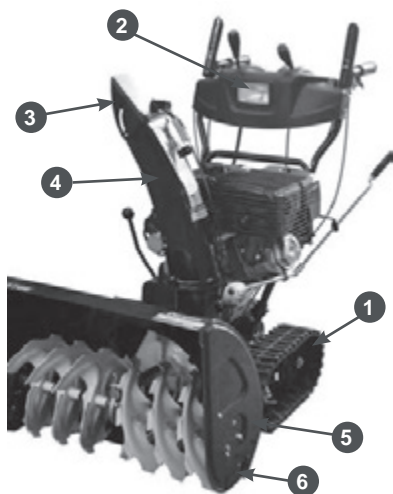


Рис.В

1. Гусеница
2. Фара
3. Дефлектор желоба
4. Желоб выброса снега
5. Кожух шнека
6. Полосок регулировки высоты кожуха.



Рис.С

1. Выключатель фары
2. Выключатель обогрева рукояток
3. Срезные пальцы шнека (запасные)

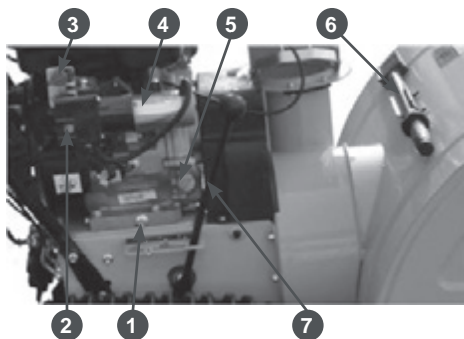


Рис.Д

1. Пробка для слива масла
2. Выключатель электрического стартера
3. Выключатель зажигания
4. Электрический стартер
5. Крышка/щуп горловины для залива масла
6. Лопатка для чистки желоба
7. Рычаг установки высоты шнека (только STT1170E)

Комплектность устройства представлена в Таблице 1.

**ТАБЛИЦА 1. Комплектность устройства**

Наименование	Количество	
	SBG 660 E	SBG 660 TE
Снегоотбрасыватель	1 шт.	1 шт.
Руководство по эксплуатации	1 шт.	1 шт.
Крышка топливного бака	1 шт.	1 шт.
Панель управления в сборе	1 шт.	1 шт.
Тяга рычага переключения передач в сборе	1 шт.	1 шт.
Ручка рычага переключения передач	1 шт.	1 шт.
Ручка рычага управления дефлектором желоба	1 шт.	1 шт.
Шайба пружинная	2 шт.	2 шт.
Желоб выброса снега	1 шт.	1 шт.
Пластина крепления желоба с крепежом	3 шт.	3 шт.
Рычаг управления поворотом желоба	1 шт.	1 шт.
Шплинт рычага управления поворотом желоба	1 шт.	1 шт.
Ключ свечной с воротком	1 шт.	1 шт.
Лопатка для очистки желоба*	1 шт.	1 шт.
Полозок корпуса шнеков с крепежом	2 шт.	2 шт.
Палец крепления шнеков срезной	6 шт.	6 шт.
Шплинт для фиксации пальца	6 шт.	6 шт.

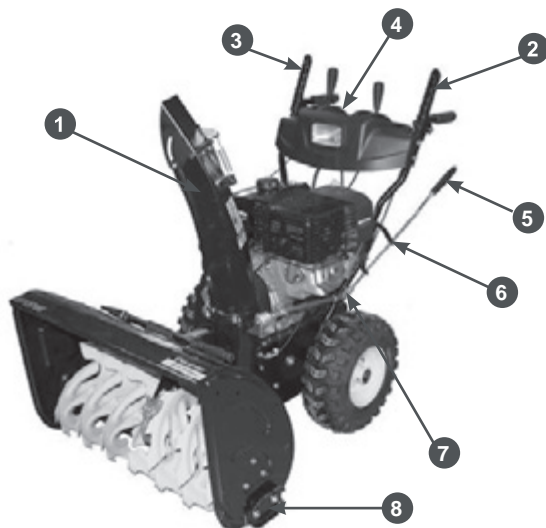
\* Лопатка закреплена на кожухе шнеков



**ПРЕДУПРЕЖДЕНИЕ!**

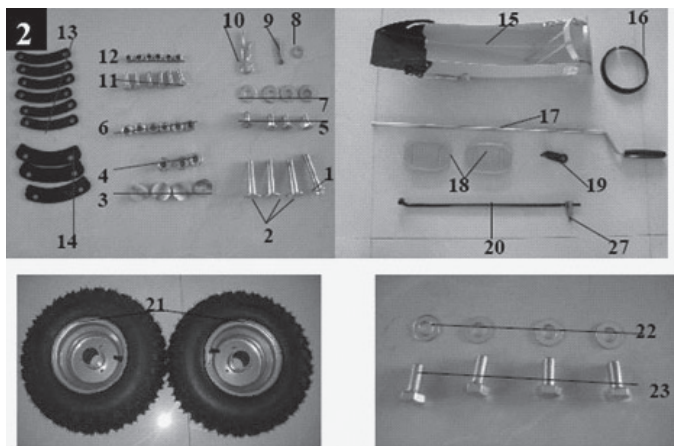
Производитель оставляет за собой право без предварительного уведомления вносить изменения в комплектность.

## 8. СБОРКА



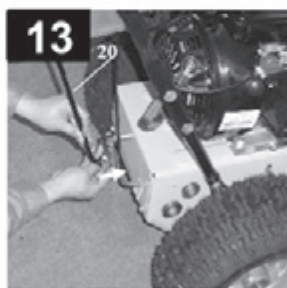
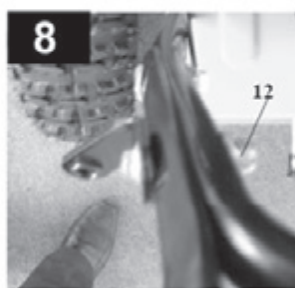
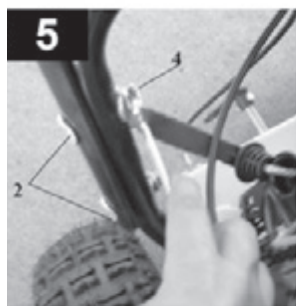
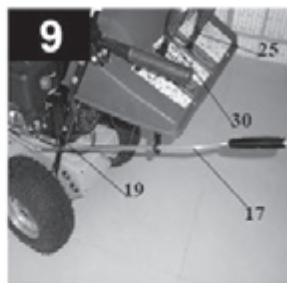
**Рис.1**

1. Желоб для выброса снега 2. Рычаг включения шнеков 3. Рычаг включения хода  
4. Панель управления 5. Рычаг управления желобом 6. Кронштейн  
7. Шарнир рычага 8. Полозок



**Рис.2**

- 1-7,11-12,22-23. Крепежные болты, шайбы, гайки 13,14. Прокладки для монтажа желоба  
17. Рычаг управления желобом 18. Полозок 19. Кронштейн рычага  
20. Тяга переключения скоростей 27. Кронштейн тяги 16. Уплотнение желоба



## МОНТАЖ КОЛЕС

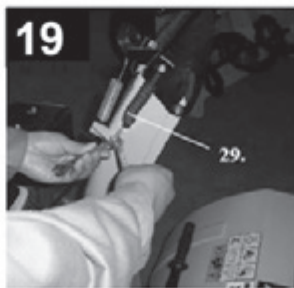
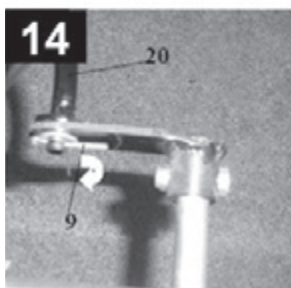
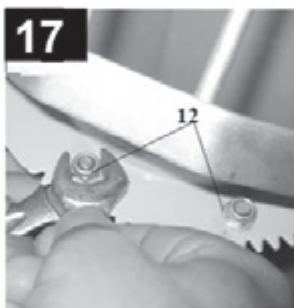
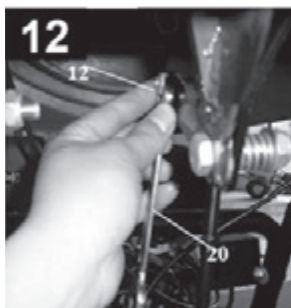
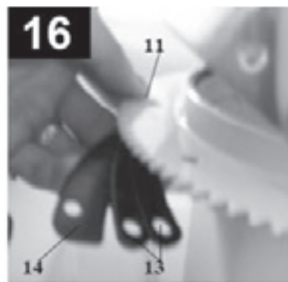
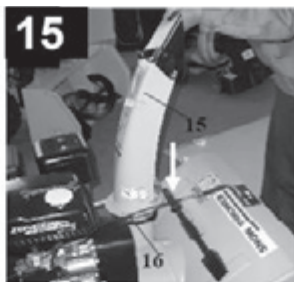
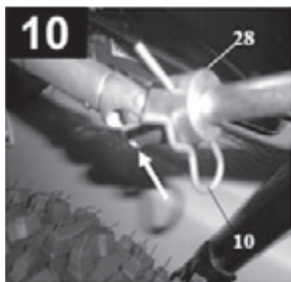
Установите колесо на полуось (Рис.3) и закрепите болтом с шайбой М8х20 из комплекта поставки Рис.2 (22,23).

## МОНТАЖ ОРГАНОВ УПРАВЛЕНИЯ

Установите пульт управления (24) на раму (26) Рис.4 и закрепите болтами (2) Рис.5.

Установите кронштейн (19), зафиксировав его болтом (1) Рис.7. Установите в кронштейн (19) рычаг управления желобом (17), вставьте его в шарнир (28) и закрепите шплинтом (10) Рис 9,10. Затяните болт(1) кронштейна(19) (Рис.11).

Установите тягу переключения скоростей (20) Рис.2 в отверстие в рычаге переключения передач (25) Рис.9. и зафиксируйте его Рис.12-14.



## УСТАНОВКА ЖЕЛОБА ДЛЯ ВЫБРОСА СНЕГА

Установите уплотнение (16) на желоб для выброса снега. Используя прокладки (13-14) Рис.2 установите желоб, как показано на Рис.15-19. Установите трос управления дефлектором желоба (29) Рис.18.

## УСТАНОВКА ПОЛОЗКОВ

С помощью болтов и гаек Рис.2 (5-6-7) установите ползки (18) с двух сторон корпуса на необходимую высоту (Рис.20).

## 9. ПОДГОТОВКА К РАБОТЕ И ЭКСПЛУАТАЦИЯ ДВИГАТЕЛЬ

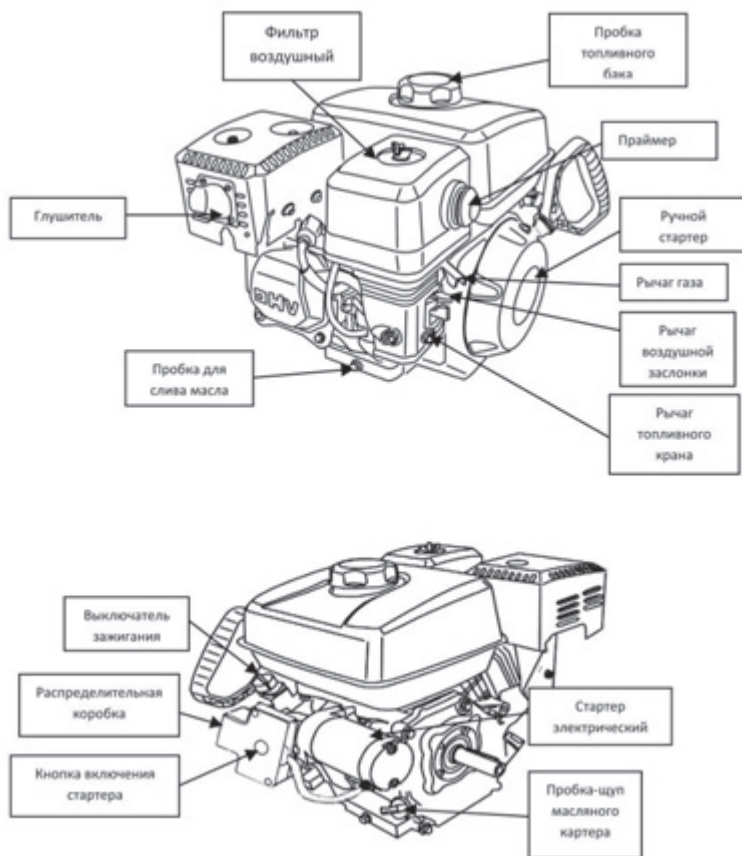


Рис.21

### ТОПЛИВО

Используйте неэтилированный бензин, с октановым числом 92. Никогда не используйте старый или загрязненный бензин или смесь масло-бензин. Избегайте попадания грязи или воды в топливный

бак. Выход из строя двигателя по причине использования некачественного или старого топлива, а также топлива с несоответствующим октановым числом не является гарантийным случаем.





### ПРЕДУПРЕЖДЕНИЕ:

Закрепка топливом проводится при выключенном двигателе и в местах с хорошим проветриванием. При работе с топливом запрещается курить и применять открытый огонь. Не допускается разлив топлива. Надо предотвращать многократное или длительное касание кожи с топливом, а также вдыхания топливных паров. Запрещается доступ детей к топливу.

Не заполняйте топливный бак полностью. Заливайте бензин в топливный бак до уровня примерно на 25 мм ниже верхнего края заливной горловины, чтобы оставить пространство для теплового расширения топлива. После заправки топливного бака убедитесь в том, что пробка заливной горловины закрыта должным образом. Максимальный уровень топлива показан на Рис.22

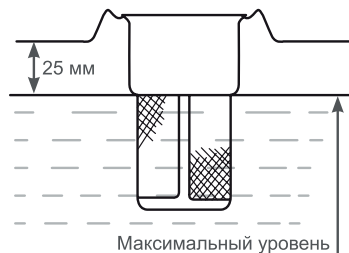


Рис.22

## МОТОРНОЕ МАСЛО



### ВНИМАНИЕ!

Снегоотбрасыватель поставляется с завода без масла в картере двигателя. Перед запуском в работу необходимо залить необходимое количество чистого моторного масла для четырехтактных двигателей.

Рекомендуется применять масло для четырехтактных двигателей класса SE/SF по классификации API. Вязкость масла выбирается в зависимости от температурного режима, при котором будет работать снегоотбрасыватель.

Моторное масло является важным фактором, влияющим на мощность и срок службы двигателя. Нельзя применять грязное моторное масло, или моторное масло для двухтактного двигателя. Выбор марки масла очень важен для безотказной работы двигателя.

При выборе масла пользуйтесь таблицей (Рис. 23).

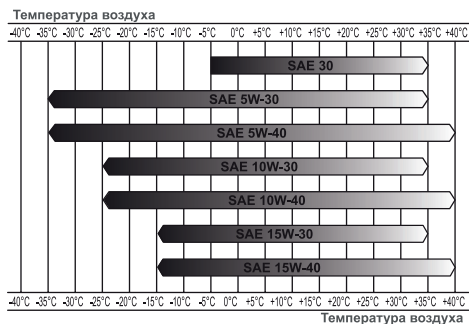


Рис.23



### ВНИМАНИЕ!

Каждый раз перед запуском двигателя проверить уровень масла в картере, установив снегоотбрасыватель на ровной поверхности.

Применение масла не соответствующей вязкости, грязного масла, несвоевременная замена масла, работа с низким уровнем масла в картере приведет к поломке двигателя, что не будет являться гарантийным случаем.



### ВНИМАНИЕ!

Уровень масла в картере проверяйте только на выключенном двигателе.

- Установите снегоотбрасыватель на ровной горизонтальной поверхности. Если двигатель перед этим работал, дайте ему постоять в течении 5 мин, для того, чтобы масло полностью стекло в картер.
- Извлеките крышку/щуп заливного отверстия и начисто протрите её (Рис.24).

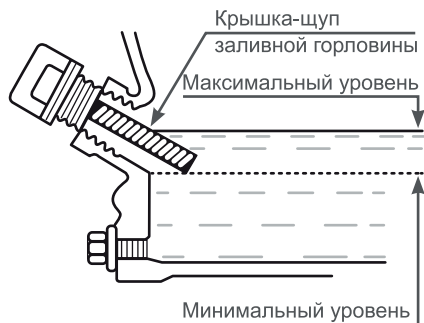


Рис.24

- Вставьте крышку/щуп в горловину для заливки масла, как показано на рисунке, но не закручивайте её, затем извлеките её, чтобы проверить уровень масла.
- Если уровень масла около или ниже минимальной отметки на щупе, залейте рекомендованное масло до максимальной отметки. Не заливайте слишком много масла.
- Установите крышку/щуп на место.

Установите под сливную пробку подходящую емкость для отработанного масла.

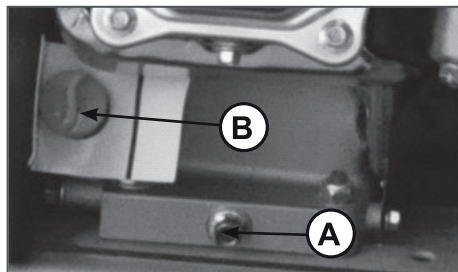


Рис.25

Открутите пробку для слива масла (A) Рис.25. Извлеките крышку/щуп (B) из маслозаливной горловины. Полностью слейте масло. Закрутите сливную пробку. Залейте чистое рекомендованное масло до необходимого уровня. Установите крышку/щуп в маслозаливную горловину. Заведите двигатель и дайте поработать 1 мин. Заглушите двигатель и еще раз проверьте уровень масла.



### ПРИМЕЧАНИЕ!

Нормальным считается, когда масло находится на уровне нижнего края заливной горловины (A) Рис.24.

### ЗАМЕНА МАСЛА

Для того, чтобы двигатель работал должным образом необходимо своевременно менять масло в картере двигателя.



### ВНИМАНИЕ!

При вводе в эксплуатацию нового снегоотбрасывателя первая замена масла должна быть сделана через 5 часов работы. Вторая замена через 25 часов. В дальнейшем, масло необходимо менять каждые 50 часов работы.

Для замены масла установите снегоотбрасыватель на ровной горизонтальной поверхности, прогрейте двигатель, так как теплое масло сливается быстрее и более полно.

### ОБСЛУЖИВАНИЕ РЕДУКТОРА

Добавляйте смазку в редуктор через масленку (A) каждые 50 часов работы (Рис.26).



Рис.26

## РЕГУЛИРОВКА ВЫСОТЫ ЗАБОРА СНЕГА



### ВНИМАНИЕ!

Перед проведением регулировки или ремонта агрегата необходимо заглушить двигатель снегоотбрасывателя.

Снегоотбрасыватель снабжен двумя салазками для настройки высоты забора снега, расположенными на внешней стороне кожуха шнека. С их помощью можно приподнимать кожух шнека над уровнем земли.

При уборке снега с твердой поверхности, такой как мощеные дороги и пешеходные тротуары, опускайте кожух шнека ближе к земле, приподнимая полозки.

При уборке снега с каменистых или неровных поверхностей поднимайте кожух шнека над уровнем земли, опуская салазки. Это будет способствовать тому, чтобы камни и прочий мусор не захватывались и не выбрасывались шнековым механизмом.

Чтобы отрегулировать положение полозков:

1. Поместите колодку нужной высоты (равной желаемой высоте от земли) под кожух шнекового механизма.
2. Ослабьте гайки крепления полозка (А), Рис. 27) и установите полозок (В) на необходимую высоту. Снова затяните гайки.

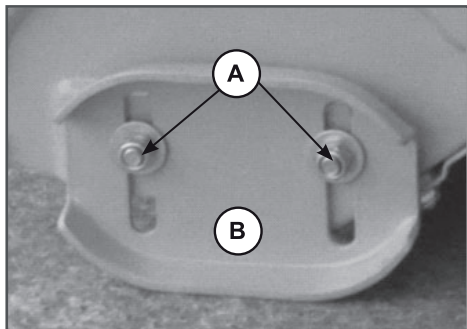


Рис. 27

3. Установите полозок на другой стороне на ту же высоту.



### ПРИМЕЧАНИЕ:

Убедитесь, что снегоотбрасыватель поднят на одинаковую высоту с обеих сторон.

### ТОЛЬКО ДЛЯ ГУСЕНИЧНЫХ МОДЕЛЕЙ

Кроме полозков для регулировки высоты кожуха шнека, снегоотбрасыватель оборудован механизмом установки рабочего положения снегоотбрасывателя, который приводится в действие рычагом (1) Рис.28.

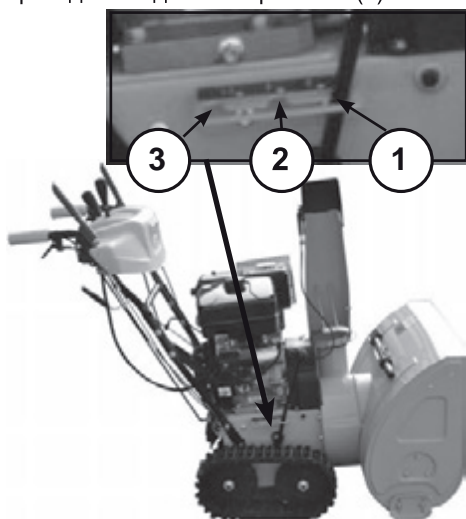


Рис.28

Положение(1) рычага: транспортное или уборка неровных поверхностей.

Положение (2) рычага: рабочее положение при свежесвыпавшем снеге.

Положение(3) рычага: работа при твердом, плотном снеге.

## ЗАМЕНА СРЕЗНОГО ПАЛЬЦА ШНЕКА

Для предотвращения поломки шнекового механизма в случае попадания твердых предметов, шнеки прикреплены к своему валу с помощью специальных срезных пальцев, рассчитанных на срезание в случае, если посторонний предмет заклинит в кожухе шнека.



## ВНИМАНИЕ!

Для обеспечения безопасной и надежной работы используйте для замены только оригинальные срезные пальцы.

1. Остановите двигатель, выключите все органы управления, убедитесь, что все движущиеся части прекратили свое движение.
2. Совместите отверстие в шнеке с отверстием в вале шнека. Вставьте новый срезной палец (А) и стопор (В)

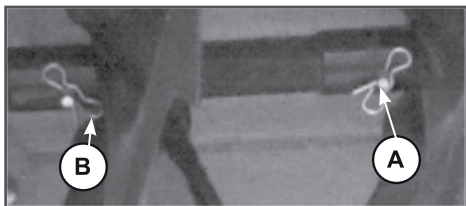


Рис 29

## ПРОВЕРКА ШИН

Проверьте шины на повреждение. Проверьте давление в шинах с помощью точного манометра.



## ПРИМЕЧАНИЕ!

Давление в шинах должно быть одинаковым. Максимальное давление в шинах должно быть не более 1,4 бар. Не превышайте максимальное давление воздуха в шинах.

- Не пытайтесь провести шиномонтаж без надлежащего оборудования и опыта проведения такой работы.
- Не накачивайте шины выше рекомендованного давления.
- Не сваривайте и не нагревайте колесо и шину в сборке. Нагревание может вызвать повышение давления воздуха, что приведет к взрыву. Сварка может структурно ослабить или деформировать колесо.

## ЗАПУСК ДВИГАТЕЛЯ

### Запуск с помощью электрического стартера

Ваш снегоотбрасыватель оборудован электрическим стартером для запуска двигателя, который можно подключать к розетке 220В в вашем доме.



## ВНИМАНИЕ!

Электрический стартер оснащён трёхпроводным кабелем питания и вилкой, рассчитанной для работы от домашней сети переменного тока. Кабель удлинителя должен быть с отдельным заземляющим проводом, чтобы исключить поражение электрическим током.

### Всегда точно следуйте следующим правилам:

Убедитесь в том, что розетка, в которую будет подключаться снегоотбрасыватель, имеет заземление. Если вы не уверены в этом, проконсультируйтесь с профессиональным электриком. Если розетка не имеет заземления, ни в коем случае не используйте для запуска двигателя снегоотбрасывателя электрический стартер.



## ПРЕДУПРЕЖДЕНИЕ!

При подключении кабеля удлинителя всегда подключайте кабель сначала к вилке на снегоотбрасывателе, и только затем к заземленной розетке.



## ПРЕДУПРЕЖДЕНИЕ!

При отключении кабеля удлинителя всегда отключайте кабель сначала от розетки в доме, затем отсоединяйте кабель от вилки на снегоотбрасывателе.

1. Откройте топливный кран, переместив рычаг топливного крана в рабочее положение(ON) Рис.30.

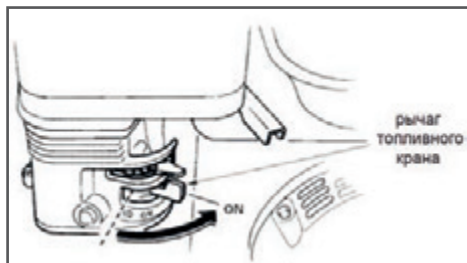


Рис.30

- При запуске холодного двигателя установите рычаг воздушной заслонки в положение Close (закрыто). При запуске теплого двигателя воздушную заслонку не закрывать (Рис.31).

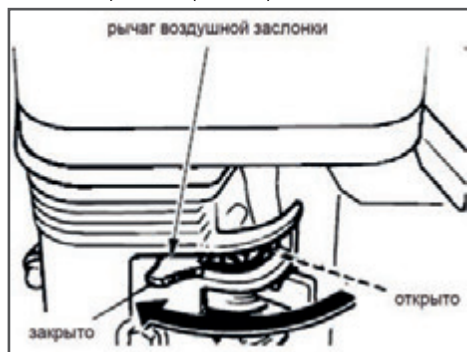


Рис.31

- Переведите рычаг газа (Рис. 32) на 1/3 хода в сторону положения максимальных оборотов двигателя (обозначение зайца на наклейке - максимальные обороты, черепахи - холостые обороты).



Рис.32

- Нажмите на праймер подкачки топлива три раза. При запуске теплого двигателя праймер нажимать не надо (Рис.33).

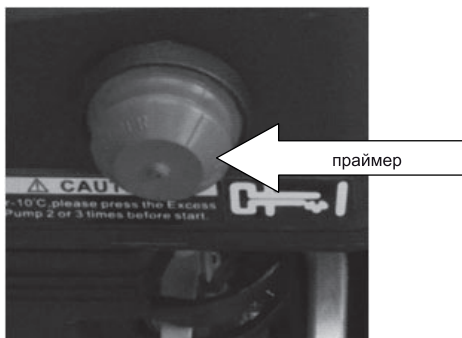


Рис.33

- Установите выключатель в положение ON (Вкл). Нажмите и удерживайте кнопку запуска (A) электрического стартера (Рис.34).

**ВНИМАНИЕ!**

Не держите кнопку нажатой более 5 секунд, это приведет к поломке стартера.

- После запуска отсоедините кабель удлинителя. В первую очередь извлеките вилку из питающей розетки, затем отсоедините кабель от вилки на снегоотбрасывателе.

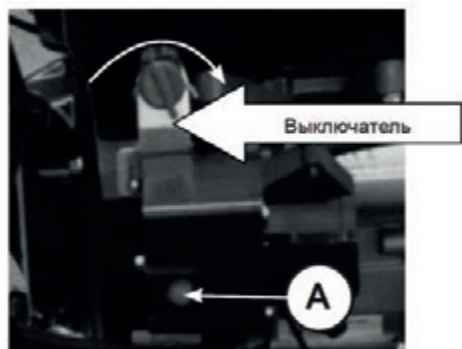


Рис.34

- По мере прогрева двигателя постепенно открывайте воздушную заслонку. Прогрев двигателя в зависимости от температуры окружающей среды занимает от 1 до 3 минут.
- После прогрева двигателя переведите

рычаг газа в положение максимальных оборотов.

### Запуск с помощью ручного стартера

1. Откройте топливный кран, переместив рычаг топливного крана в рабочее положение (ON).
2. При запуске холодного двигателя установите рычаг воздушной заслонки в положение Close (закрыто). При запуске теплого двигателя воздушную заслонку не закрывать.
3. Переведите рычаг газа (Рис. 32) на 1/3 хода в сторону положения максимальных оборотов двигателя (обозначение зайца на наклейкемаксимальные обороты, черепахи холостые обороты).
4. Нажмите на праймер подкачки топлива три раза. При запуске теплого двигателя праймер нажимать не надо.
5. Установите выключатель в положение ON (Вкл).
6. Проверните коленчатый вал двигателя ручным стартером до тех пор, пока не почувствуете сопротивление, затем медленно опустите ручку стартера вниз. Снова медленно потяните за ручку стартера, пока не почувствуете, что стартер вошел в зацепление с маховиком, после чего, резко и с усилием потяните за ручку стартера и запустите двигатель. При необходимости повторите. После запуска двигателя медленно и плавно верните ручку стартера на место.

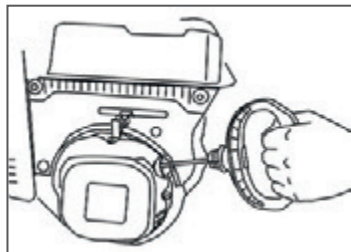


Рис.35



### ВНИМАНИЕ!

*Всегда строго выполняйте пункт «6» во избежание динамического удара на детали стартера и поломки стартера. Не отпускайте ручку стартера резко с верхнего положения, иначе шнур наматывается на маховик и произойдет поломка стартера. Отпускайте ручку медленно во избежание повреждения стартера. Невыполнение этих требований руководства часто приводит к поломке стартера. Стартер при этом не подлежит ремонту по гарантии.*

7. По мере прогрева двигателя постепенно открывайте воздушную заслонку. Прогрев двигателя в зависимости от температуры окружающей среды занимает около 1 минуты.
8. После прогрева двигателя переведите рычаг газа в положение максимальных оборотов.

### ОСТАНОВКА ДВИГАТЕЛЯ

1. Для остановки двигателя установите выключатель в положение Off (Выкл).
2. Закройте топливный кран.



### ВНИМАНИЕ!

*После остановки двигателя обязательно закрывайте топливный кран, для того, чтобы не было перелива топлива в карбюратор.*

### РАБОТА СО СНЕГООТБРАСЫВАТЕЛЕМ



### ПРИМЕЧАНИЕ!

*Не выбрасывайте снег по направлению к зданиям, поскольку скрытые под снегом предметы могут выбрасываться с силой, достаточной для нанесения повреждений.*



### ВНИМАНИЕ!

*Перед запуском двигателя проверьте уровень масла в картере.*

1. Запустите двигатель. См. «Запуск двигателя» в этом разделе.
2. Рукояткой (2) Рис.А, установите направ-

ление выброса снега через желоб.

3. Рычагом (4) Рис.А установите необходимый угол дефлектора желоба.
4. Рычагом (5) Рис.А установите необходимую скорость движения.
5. Полностью нажмите и держите рычаг (3) Рис.А, чтобы включить вращение шнека.
6. Полностью нажмите и держите рычаг (6) Рис.А, чтобы включить привод хода и начать движение снегоотбрасывателя. Чтобы отключить привод хода, полностью отпустите рычаг включения хода.



### **ВНИМАНИЕ!**

*Перед переключением скорости всегда отпускайте рычаг включения хода. Запрещается переключать передачи при нажатом рычаге включения хода.*



### **ПРИМЕЧАНИЕ!**

*При очистке от мокрого, тяжелого или плотного снега рекомендуется снизить скорость движения снегоотбрасывателя, не двигаться на полном газу и не пытаться очистить участок во всю ширину шнека снегоотбрасывателя.*

## **ОСТАНОВКА СНЕГООТБРАСЫВАТЕЛЯ**

1. Отпустите рычаг включения шнека.
2. Отпустите рычаг включения хода.
3. Установите рычаг переключения скоростей в нейтральное положение.
4. Дайте поработать двигателю 1 минуту без нагрузки, затем заглушите двигатель.
5. Очистите от снега шнек, крыльчатку и желоб выброса снега во избежание примерзания подвижных частей снегоотбрасывателя.

## **РЕКОМЕНДАЦИИ ПО ЭКСПЛУАТАЦИИ**

1. Эффективнее всего убирать снег сразу после его выпадения.

2. Для полной уборки снега немного захватывайте ранее расчищенный участок.
3. По мере возможности снег следует выбрасывать по направлению ветра.
4. При работе на ровной поверхности по свежесвыпавшему снегу установите ползки на расстояние 3 мм ниже кожуха шнекового механизма. При очистке поверхностей от очень плотного снега можно немного поднять ползки, чтобы повысить эффективность очистки.
5. При очистке от снега поверхностей, покрытых гравием или щебнем, салазки следует опустить в самое нижнее положение (см. Регулировка высоты забора снега). Щебень и гравий не должны захватываться и выбрасываться снегоотбрасывателем.
6. По завершении уборки снега заглушите двигатель и очистите кожух шнеков, желоб, шнеки и крыльчатку выброса от снега, чтобы исключить примерзание крыльчатки выброса снега.
7. Тщательно чистите Снегоотбрасыватель после каждого использования.
8. Удалите примерзший снег и лед, а также грязь со всего снегоотбрасывателя. Насухо вытрите Снегоотбрасыватель.
9. Перед запуском снегоотбрасывателя всегда проверяйте шнековый механизм и крыльчатку на отсутствие льда, который может привести к поломке снегоотбрасывателя.
10. Проверяйте уровень масла перед каждым запуском. Убедитесь, что уровень масла находится на отметке МАКСИМУМ.



### **ПРЕДУПРЕЖДЕНИЕ!**

*При движении вперед или назад не пытайтесь тянуть снегоотбрасыватель в сторону, противоположную движению. Опасность повреждения привода колес.*

## 10. ХРАНЕНИЕ, ТРАНСПОРТИРОВАНИЕ, РЕАЛИЗАЦИЯ И УТИЛИЗАЦИЯ

### ХРАНЕНИЕ

Устройство следует хранить в сухом, не запыленном помещении.

При хранении должна быть обеспечена защита устройства от атмосферных осадков.

Наличие в воздухе паров кислот, щелочей и других агрессивных примесей не допускается.

Устройство во время хранения должно быть недоступно для детей.

Если предполагается, что устройство не будет эксплуатироваться длительное время, то необходимо выполнить специальные мероприятия по консервации.



#### ПРИМЕЧАНИЕ!

*Все работы по консервации проводятся на холодном двигателе.*

1. Слейте топливо из топливного бака и карбюратора:
  - Поместите подходящую емкость для топлива под карбюратор (Рис.36), и используйте воронку, чтобы не пролить топливо.
  - Открутите болт сливного отверстия и стакан отстойника, и затем установите рычаг топливного крана в положение ON (Открыто) и слейте топливо.
  - Установите болт сливного отверстия и стакан отстойника на место. Установите рычаг топливного крана в положение OFF (Закрыто).

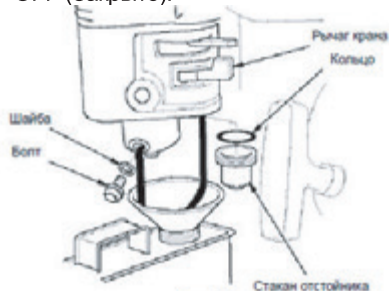


Рис.36

2. При необходимости замените масло в двигателе.
3. Снимите колпачок высоковольтного провода со свечи зажигания и очистите зону вокруг свечи зажигания. Открутите свечу зажигания и залейте в цилиндр двигателя примерно 5мл чистого моторного масла. Затем закрутите свечу зажигания руками на место, но не устанавливайте на свечу зажигания колпачок высоковольтного провода. Несколько раз плавно потяните за шнур стартера для того, чтобы масло распределилось по цилиндру. Плавно потяните за ручку стартера до возникновения сопротивления. Отпустите ручку стартера. Теперь впускной и выпускной клапаны двигателя закрыты, и цилиндр защищен от коррозии.
4. Затяните свечу зажигания свечным ключом и установите на свечу зажигания колпачок высоковольтного провода.
5. Очистите ребра цилиндра от загрязнений, обработайте все поврежденные места, и покройте участки, которые могут заржаветь, тонким слоем масла. Смажьте рычаги управления при необходимости универсальной смазкой.
6. Накройте двигатель плотным материалом, который надежно защитит его от пыли.



#### ВНИМАНИЕ!

*Бензин окисляется и портится во время хранения. Старое топливо оставляет смолистые отложения, которые загрязняют топливную систему и могут быть причиной выхода двигателя из строя. Гарантия не распространяется на повреждение топливной системы или двигателя, вызванные пренебрежительной подготовкой к хранению.*



## ВВОД В ЭКСПЛУАТАЦИЮ ПОСЛЕ ХРАНЕНИЯ

Подготовьте устройство к работе в соответствии с разделом ПОДГОТОВКА К РАБОТЕ И ЭКСПЛУАТАЦИЯ.

Перед запуском двигателя обязательно проведите предварительный осмотр.

Проверьте соединение движущихся частей, отсутствие поломок деталей, которые влияют на работу двигателя. Если двигатель имеет повреждения, устраните их перед эксплуатацией.

Для возобновления работы после длительного хранения:

1. Снимите со свечи зажигания колпачок высоковольтного провода. Открутите свечу зажигания.
2. Несколько раз интенсивно дерните за ручку стартера, чтобы удалить лишнее масло из камеры сгорания.
3. Обслужите свечу или установите новую свечу зажигания. Закрутите свечу, и установите на свечу зажигания колпачок высоковольтного провода.

Если топливо было слито во время подготовки к хранению, заполните топливный бак свежим топливом.

Если цилиндр был покрыт маслом во время подготовки к хранению, двигатель после запуска может немного дымить. Это нормально.

## ТРАНСПОРТИРОВАНИЕ

Устройство можно транспортировать любым видом закрытого транспорта в упаковке производителя или без нее с сохранением устройства от механических повреждений, атмосферных осадков, воздействия химически активных веществ. Наличие в воздухе паров кислот, щелочей и других агрессивных примесей не допускается.

Перед транспортированием устройства любым видом транспорта необходимо слить все горюче-смазочные материалы и технические жидкости (топливо, моторное масло,

трансмиссионное масло, гидравлическое масло, антифриз и т.д.).

Во время погрузочно-разгрузочных работ устройство не должно подвергаться ударам, падениям и воздействию атмосферных осадков.

При транспортировании устройства любым видом транспорта устройство должно находиться в рабочем положении и быть надежно закреплено, чтобы исключить его наклон и опрокидывание. Наклон устройства в любую сторону более 15° запрещается.

Условия транспортирования устройства при воздействии климатических факторов:

- температура окружающего воздуха от минус 40 до плюс 40°C;
- относительная влажность воздуха не более 80 % при 20°C.

Перемещение устройства с одного рабочего места на другое производится с помощью рабочих рукояток и колес.

## РЕАЛИЗАЦИЯ

Реализация устройства осуществляется в соответствии с Федеральным законом «Об основах государственного регулирования торговой деятельности в Российской Федерации» от 28.12.2009 N 381-ФЗ, Правилами реализации товаров в предприятиях, а также иными подзаконными нормативными правовыми актами.

## УТИЛИЗАЦИЯ

Утилизация устройства должна производиться в соответствии с нормами законодательства РФ, в частности Федеральным законом N7-ФЗ от 10.01.2002 «Об охране окружающей среды».

Помните о необходимости охраны окружающей среды и экологии. Прежде чем слить какие-либо жидкости, выясните правильный способ их утилизации. Соблюдайте правила охраны окружающей среды при утилизации моторного масла, топлива и фильтров.

## 11. ТЕХНИЧЕСКОЕ ОБСЛУЖИВАНИЕ



### ВНИМАНИЕ:

Данный снегоотбрасыватель должен обслуживаться должным образом для поддержания безопасной эксплуатации. Несоблюдение правил безопасности, описанных в данном руководстве, может стать причиной тяжелых травм, в т.ч. со смертельным исходом. При проведении технического обслуживания или ремонта снегоотбрасывателя обязательно заглушите двигатель.

- Следите, чтобы гайки и болты были хорошо затянуты, ежедневно проверяйте состояние срезных пальцев шнека.
- Не следует пренебрежительно относиться к устройствам обеспечения безопасности. Регулярно проверяйте их состояние и ремонтируйте, если они не функционируют надлежащим образом.

- Детали могут изнашиваться, повреждаться или ломаться. Регулярно проводите осмотр деталей и по мере необходимости заменяйте их деталями, рекомендованными изготовителем.
- Регулярно проверяйте функциональность средств управления. При необходимости проводите регулировку и обслуживание.
- Проводя ремонт, для замен используйте только оригинальные запасные части.
- Осуществляя наладку и регулировку, всегда соблюдайте соответствие заводским характеристикам.
- Для проведения капитального ремонта и полного обслуживания следует обращаться только на авторизованные сервисные центры.
- Запрещается проводить какие-либо регулировки при работающем двигателе, за исключением ситуаций, отдельно оговоренных изготовителем.

Сроки технического обслуживания указаны в таблице ТО.

### ТАБЛИЦА ТЕХНИЧЕСКОГО ОБСЛУЖИВАНИЯ

Техническое обслуживание	Перед началом работы	После окончания работы	50 часов работы	При необходимости
Проверка уровня масла в двигателе	X			
Замена масла(1)			X	
Проверка уровня топлива в баке	X			
Проверка давления в шинах	X			
Регулировка привода хода				X
Проверка/замена свечи зажигания			X	X
Регулировка привода шнека				X
Проверка ремней привода			X	
Проверка затяжки резьбовых соединений	X			
Проверка срезных пальцев шнека	X			
Проверка смазки редуктора			X	

(1) первая замена масла через 5 часов работы, вторая 25 часов, в последующем каждые 50 часов.