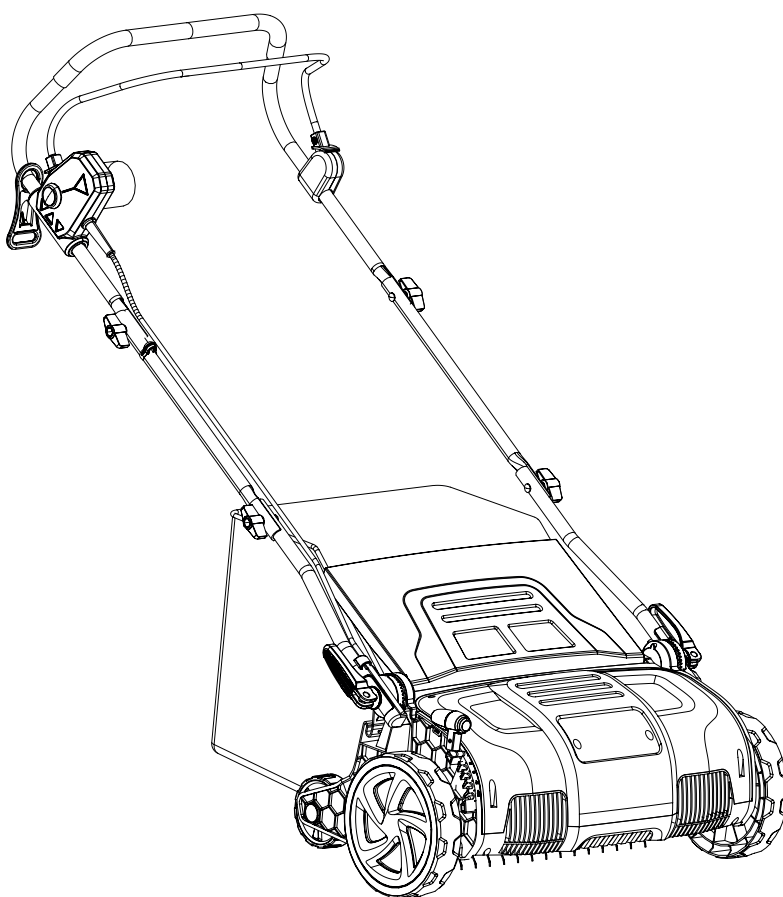


# **EVOLINE**

## **ИНСТРУКЦИЯ ПО ЭКСПЛУАТАЦИИ ЭЛЕКТРИЧЕСКИЙ СКАРИФИКАТОР SCE 38**



**ПРЕДУПРЕЖДЕНИЕ:** ПРОЧТИТЕ И СОБЛЮДАЙТЕ ВСЕ ПРАВИЛА И ИНСТРУКЦИИ ПО ТЕХНИКЕ БЕЗОПАСНОСТИ ПЕРЕД ЭКСПЛУАТАЦИЕЙ ДАННОГО ОБОРУДОВАНИЯ.

**RU**

**РУССКИЙ**

**EAC**

## ОГЛАВЛЕНИЕ

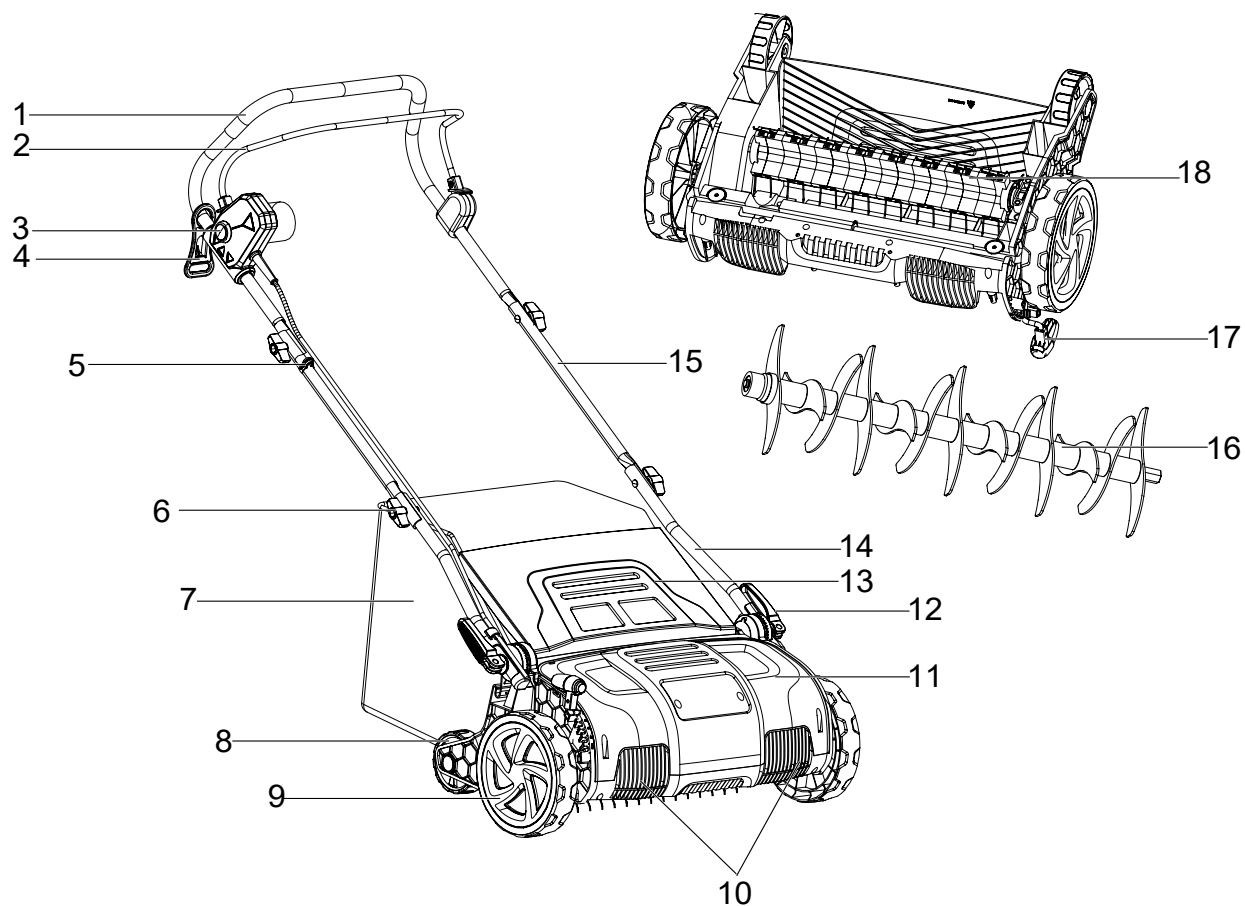
1. Предисловие.....	2
2. Общий вид и составные части.....	3
3. Технические характеристики.....	4
4. Описание .....	4
5. Сборка.....	5
6. Информация по безопасности.....	8
7. Предупреждающие символы.....	10
8. Работа.....	11
9. Обслуживание.....	14
10. Исправление проблем.....	17
11. Гарантийные обязательства.....	18

## ПРЕДИСЛОВИЕ

\* Производитель оставляет за собой право вносить незначительные изменения в конструкцию изделия и технические характеристики без предварительного уведомления, за исключением случаев, когда эти изменения существенно влияют на производительность и безопасность изделий. Детали, описанные/проиллюстрированные на страницах руководства, которое вы держите в руках, могут также относиться к другим моделям продуктовой линейки производителя с аналогичными характеристиками и могут не входить в состав только что приобретенного вами изделия.

\* Обратите внимание, что наше оборудование не предназначено для использования в коммерческих, торговых или промышленных целях. Наша гарантия будет аннулирована, если машина используется в коммерческих, торговых или промышленных предприятиях или в аналогичных целях.

\* Для обеспечения безопасности и надежности продукта и действия гарантии все работы по ремонту, осмотру или замене, включая техническое обслуживание и специальные регулировки, должны выполняться только техническими специалистами авторизованного сервисного центра производителя.



## ОБЩИЙ ВИД И СОСТАВНЫЕ ЧАСТИ

- |  |                               |
|--|-------------------------------|
| 1. Верхняя ручка                         | 10. Вентиляционные отверстия  |
| 2. Рычаг запуска/остановки вращения вала | 11. Корпус                    |
| 3. Кнопка блокировки запуска             | 12. Фиксатор рукоятки         |
| 4. Фиксатор для удлинителя               | 13. Защитный кожух            |
| 5. Фиксатор для провода питания          | 14. Нижняя часть ручки        |
| 6. Ручка                                 | 15. Средняя часть ручки       |
| 7. Мешок для травы                       | 16. Ножи                      |
| 8. Задние колеса                         | 17. Рычаг регулировки глубины |
| 9. Передние колеса                       | 18. Грабли                    |

## ТЕХНИЧЕСКИЕ ХАРАКТЕРИСТИКИ

Скарификатор-аэратор		SCE 38
Напряжение/частота	В/Гц	220-240/50
Мощность	Вт	1600
Скорость вращения оси без нагрузки	об/мин	3000 ± 10%
Рабочая ширина	см	38
Рабочая глубина	мм	+10 / -10
Регулировка положения по высоте	ступени	5
Тип оси скарификатора		Одна рабочая ось
Объем травосборника	л	50
Уровень звукового давления	дБ(А)	89,5
Уровень вибрации (K=1,5 м/с <sup>2</sup> )	м/с <sup>2</sup>	a <sub>h</sub> : < 2,5
Масса	кг	8,3

## ОПИСАНИЕ

Потребляемая мощность двигателя скарификатора составляет 1300W, что в зависимости от принадлежностей позволяет рыхлить, прочесывать и очищать верхние слои газонов в частных приусадебных садах.

Лезвия специальной формы на скарификаторе прочесывают травинки между стеблями травы, удаляя ненужный старый мат с газона, не повреждая молодую траву. Кроме того, скарификатор делает вертикальные надрезы в земле, что улучшает ее насыщение кислородом.

При обработке газона тонкими штифтами его поверхность очищается, что улучшает оксигенацию, аэрацию и дренаж.

Не подвергайте скарификатор воздействию дождя или влаги, а также не используйте его во влажной или очень высокой траве или для измельчения листьев.

Скарификатор предназначен только для домашнего бытового использования. Скарификатор следует использовать только по назначению и в соответствии с данными инструкциями.

## СБОРКА

### Комплектность

- Скарификатор - 1 шт.
- Грабли - 1 шт.
- Ножи - 1 шт.
- Быстрый зажим - 2 шт.
- Прокладка - 2 шт.
- Мешок для травы - 1 шт.
- Ручка - 4 шт.
- Болт - 4 шт.
- Нижняя часть ручки - 2 шт.
- Средняя часть ручки - 2 шт.
- Зажим для шнура - 1 шт.
- Руководство по эксплуатации - 1 шт.

### РУЧКА В СБОРЕ



## ПРЕДУПРЕЖДЕНИЕ

Перед регулировкой, установкой принадлежностей или проверкой функции убедитесь, что скарификатор выключен и источник питания отключен.

1. Установите скарификатор на землю. Совместите нижние части ручек с регулировочными шестернями (рис.1).
2. Убедитесь, что отверстия нижних ручек и регулировочных шестерен находятся на одной линии. Совместите их с болтом машины (рис.2).

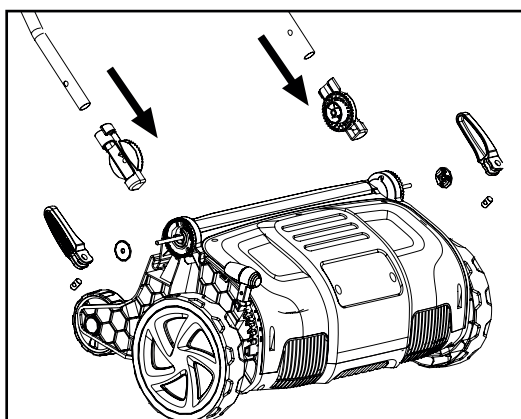


Рис. 1

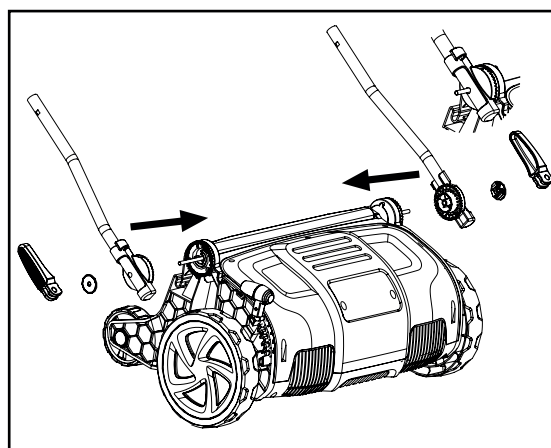


Рис. 2

3. Вставьте быстроразъемные зажимы и прокладки в нижнюю ручку и затяните (рис.3).

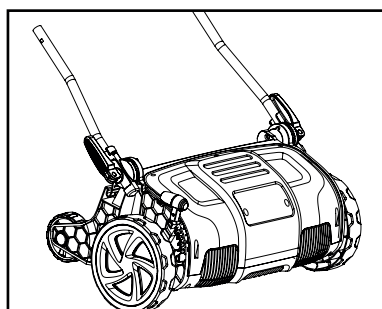


Рис.3

4. Совместите средние планки ручек с нижними. Убедитесь, что отверстия на ручках соответствуют друг другу, и закрепите их с помощью одной ручки и одного болта с каждой стороны. Таким же образом совместите верхние планки ручек со средними планками ручек (рис.4).

5. Закрепите шнур на машине с помощью зажима для шнура и надежного зажима для шнура на нижней ручке (рис.5).

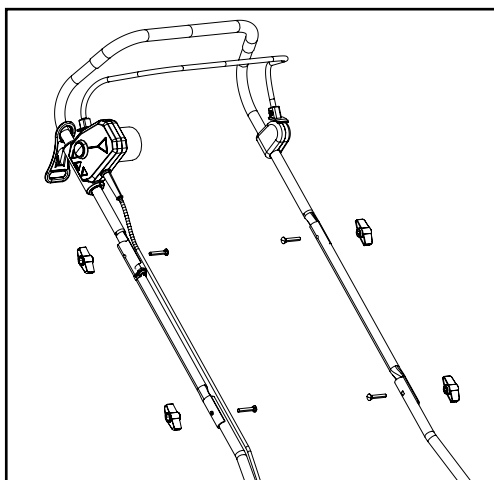


Рис.4

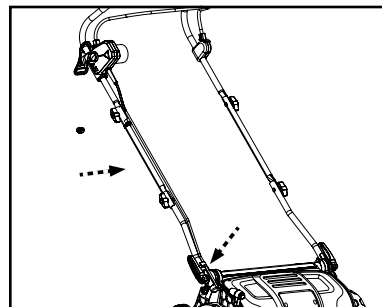


Рис.5

## УСТАНОВИТЕ ПРАВИЛЬНОЕ РЕЖУЩЕЕ УСТРОЙСТВО



### ПРЕДУПРЕЖДЕНИЕ

Режущие кромки на режущем устройстве острые. При обращении с устройством используйте защитные перчатки.

### ПРИМЕЧАНИЕ:

Перед поставкой машина оснащается ножами для скарификации.

**Для скарификации**

Правильное режущее лезвие уже установлено, поэтому нет необходимости в дополнительной установке.

**Для работы граблями**

А. Демонтируйте лезвие скарифицирующего цилиндра:

1. Поместите изделие вверх дном на ровную устойчивую поверхность, чтобы иметь доступ к нижней части корпуса.
2. Ослабьте два болта подходящим ключом, снимите их вместе с присоединенным режущим устройством.
3. Чтобы снять режущие ножи, сначала поднимите подшипник, а затем извлеките его из приводного вала.
4. Выньте шестигранную гайку из гнезда ведущего вала и снимите подшипник с опоры с помощью болтов (рис.6).

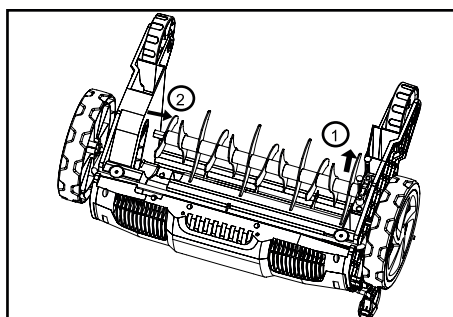


Рис.6

Б. Установите лезвие грабель:

1. Поместите изделие вверх дном на ровную устойчивую поверхность, чтобы иметь доступ к нижней части корпуса (рис.7).
2. Вставьте шестигранную гайку в гнездо ведущего вала. Поставьте приводной вал, что он надежно входит в отверстие (рис.8).
3. Установите приводной вал на верхнее гнездо подшипника и удерживайте его в правильном положении.
4. Затяните приводной вал двумя болтами подходящим ключом и плотно закрепите режущее устройство (рис.9).

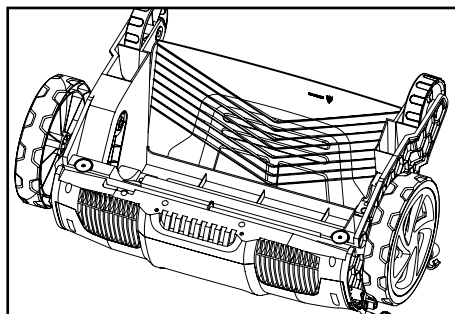


Рис.7

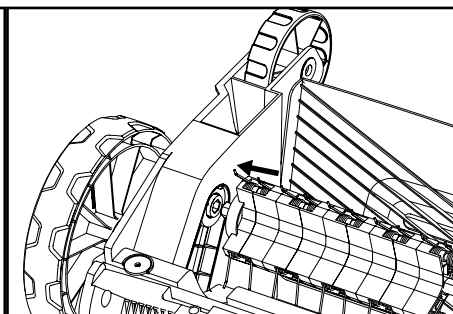


Рис.8

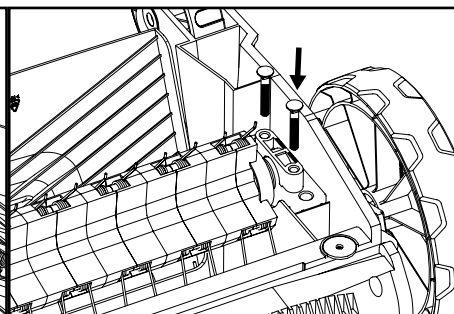


Рис.9

## УСТАНОВИТЕ МЕШОК ДЛЯ ТРАВЫ

1. Для режима скарификации нет необходимости собирать мешок.  
В режиме работы граблями поднимите защитный кожух заднего дефлектора одной рукой. Другой рукой возьмите мешок и закрепите его сверху (рис.10).

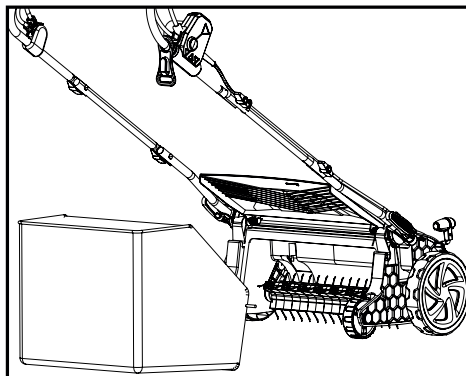




Рис. 10

## ИНФОРМАЦИЯ ПО БЕЗОПАСНОСТИ

### Предупреждение о соблюдении техники безопасности

Очень важно соблюдать правила индивидуальной безопасности и безопасности имущества. Пожалуйста, внимательно прочитайте сообщение с символом.



 <b>ПРЕДУПРЕЖДЕНИЕ</b>	При несоблюдении данного руководства можно получить <b>СЕРЬЕЗНЫЕ ТРАВМЫ</b> или <b>ПОГИБНУТЬ</b> .
 <b>ПРИМЕЧАНИЕ</b>	При несоблюдении данного руководства устройство или другое оборудование может выйти из строя.

Сохраните данное руководство для последующего пользования. При несоблюдении данного руководства возникает риск серьезных травм и/или материального ущерба.



### Информация по технике безопасности

Соблюдайте основные правила для снижения риска возникновения короткого замыкания и получения травм.

1. Данное устройство предназначено только для бытового использования и не предназначено для промышленного или коммерческого использования.
2. Сохраните данное руководство для последующего пользования. Данное руководство прилагается к устройству при продаже или передаче.
3. Прочитайте все руководство, правила техники безопасности и все предупредительные знаки на устройстве перед вводом в эксплуатацию.



4. Никогда не допускаются к управлению устройством дети, люди с функциональными заболеваниями или незнакомые с устройством и его инструкцией.
5. Надевайте плотную одежду и нескользящую обувь.
6. Тщательно проверьте участок, который необходимо обработать устройством, и удалите камни, провода, кости или другие инородные предметы.
7. Не используйте устройство при нахождении других людей, особенно детей, или животных поблизости.
8. Соблюдайте местные правила и законодательство в отношении шума.
9. Используйте устройство только в дневное время или при хорошем искусственном освещении.

### **Индивидуальная безопасность**

Всегда будьте бдительны, смотрите, что вы делаете, и всегда действуйте с осторожностью. Не используйте устройство, если вы устали или находитесь под влиянием наркотиков, алкоголя или лекарств. Одно неосмотрительное действие при использовании устройства может привести к серьезным травмам.

### **Безопасность на рабочем месте**

Дети или лица, которым не хватает знаний или опыта для использования устройства, или у которых ограничены физические, сенсорные или умственные способности, никогда не допускаются к эксплуатации устройства без присмотра или указаний лица, ответственного за их безопасность. Никогда не разрешается детям играть с устройством.





### **Электрическая безопасность**










1. Устройство необходимо подключить к источнику питания с УЗО с током отключения при утечке не более 30 мА.
2. Используйте только удлинители, утвержденные для использования на открытом воздухе, в противном случае существует риск поражения электрическим током. Минимальная площадь поперечного сечения проводника составляет 2x1,0 мм<sup>2</sup>. Устройство имеет двойную изоляцию, и нет необходимости его заземлять.
3. При повреждении или запутывании шнура питания повышается риск поражения электрическим током.
4. Убедитесь, что удлинитель уложен правильно.
5. Всегда проверяйте устройство перед использованием.
6. Сразу же заменяйте поврежденные или изношенные детали.
7. Всегда перед использованием необходимо убедиться, что устройство находится в хорошем состоянии.
8. Пользователь несет ответственность за несчастные случаи или риски в отношении других лиц или имущества.
9. Выключайте мотор перед перемещением устройства по поверхностям без травы.
10. Данное устройство предназначено только для обработки газонов.
11. Никогда не отключайте или не используйте ничего в обход защитных цепей на устройстве.

12. Убедитесь перед началом работы, что рабочая ось может свободно вращаться. Отключите привод перед началом работы.
13. Если устройство необходимо наклонить, чтобы запустить, не наклоняйте его более чем это абсолютно необходимо. Поднимите конец, расположенный дальше всего от пользователя. Держите руки и ноги вдали от движущихся частей.
14. Всегда держитесь за ручку устройства во время обработки газона.
15. Всегда сохранять устойчивое положение и баланс.
16. Никогда не поднимайте и не переносите устройство при работающем моторе. Выключите устройство, отсоедините шнур питания и подождите, пока все движущиеся детали полностью не остановятся.
17. В соответствии с требованиями соблюдения техники безопасности, запрещается работа с устройством на поверхностях и склонах под углом более 15 градусов к горизонту.
18. Будьте очень осторожны при изменении направления и при движении назад или притягивании устройства на себя.
19. Аккуратно эксплуатируйте устройство. Никогда не бегайте с устройством. Не оставляйте устройство включенным без присмотра.
20. Остановите работу устройства, отпустив рычаг выключателя рабочей оси. Мотор и ось остановятся. Никогда не отключайте или не используйте ничего в обход защитных функций устройства.
21. На устройстве есть крышки, обеспечивающие защиту от травм от вылетающих предметов. Никогда не используйте устройство при демонтированных или поврежденных защитных щитках или крышках.
22. До начала регулировки, замены деталей и принадлежностей, а также перед чисткой и/или техническим обслуживанием выключите устройство, отсоедините шнур питания и подождите, пока все движущиеся детали полностью не остановятся.
23. Не используйте устройство с отсутствующими или поврежденными деталями — существует риск получения серьезных травм.

## ПРЕДУПРЕЖДАЮЩИЕ СИМВОЛЫ

Нижеприведенные символы используются на типовой табличке устройства. Они отображают информацию об изделии или инструкции по его эксплуатации.

	ПРЕДУПРЕЖДЕНИЕ: Означает опасность, предупреждение или важную информацию
	ПРЕДУПРЕЖДЕНИЕ: Прочитайте все руководство перед началом эксплуатации, чтобы свести риск получения травм к минимуму.
	Используйте защиту для ушей и защитные очки.
	Не допускайте попадания устройства под дождь.

	Не обрабатывайте газон вблизи других людей, особенно рядом с детьми и животными. Выдерживайте дистанцию минимум 10 м.
	Отсоедините шнур питания перед проведением техобслуживания/чистки. Сразу же отсоедините вилку от сети, если она или удлинитель повреждены.
	ПРЕДУПРЕЖДЕНИЕ: Режущий инструмент острый!
	ПРЕДУПРЕЖДЕНИЕ: Следите, чтобы посторонние предметы не попадали под скарификатор. Перед началом работы необходимо убедиться в отсутствии на траве камней, веток, бутылок и других посторонних предметов.
	ПРЕДУПРЕЖДЕНИЕ: Избегайте попадания шнура питания под рабочую ось устройства.
	ОПАСНОСТЬ ПОРАЖЕНИЯ ЭЛЕКТРИЧЕСКИМ ТОКОМ! Риск получения травм и/или повреждения имущества.
	Изделие имеет двойную изоляцию.
	Изделия, срок эксплуатации которых истек, необходимо утилизировать в соответствии с местными правилами.
	Евразийское соответствие

## РАБОТА

В некоторых странах правила определяют, в какое время суток и в какие особые дни разрешается использовать продукты и какие ограничения применяются! Запросите подробную информацию у своего сообщества и соблюдайте правила, чтобы сохранить мирное соседство и избежать совершения административных правонарушений.

### ВКЛЮЧЕНИЕ И ВЫКЛЮЧЕНИЕ

1. Подключите шнур питания/вилку к источнику питания.
2. Полностью нажмите кнопку блокировки, затем удерживайте рычаг запуска/остановки. Когда машина работает, кнопка блокировки может быть освобожден (рис.14).
3. Держите свое тело прямо, чтобы работать двумя руками, и держите ноги подальше от опасной зоны, а также избегайте травмирования лезвиями или иглами устройств.
4. Чтобы остановить машину, отпустите рычаг запуска/остановки. Скарифицирующая работа:

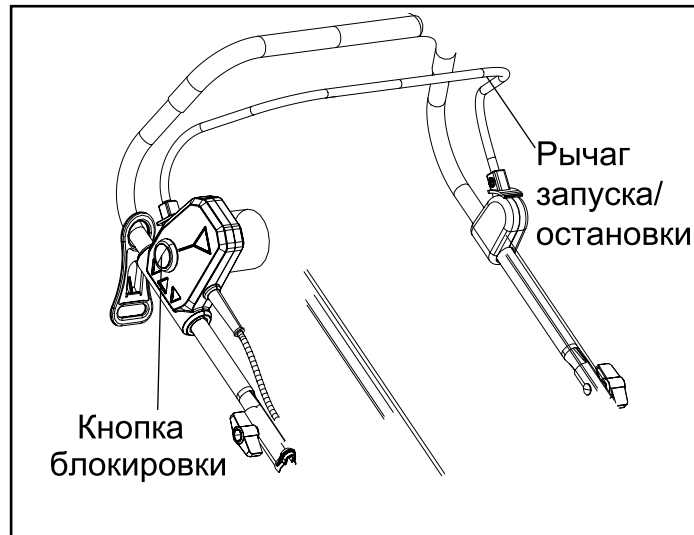


Рис. 14

### Работа скарификатором (ножами)

Скарификаторные работы выполняются с помощью ножей, вы можете соответствующим образом регулировать глубину обработки с помощью рычага регулировки глубины. Учитывайте погоду при скарификации. Скарифицируйте газон с увеличенной глубиной в весеннее время с апреля по май, так как газон лучше восстанавливается в течение этого сезона. Во время влажного лета повторите скарификацию в конце лета с уменьшением глубины установки. Не подвергайте скарификации в периоды жаркой погоды. Во время сухого без осадков лета не проводите скарификацию второй раз осенью.

### Сгребаящая работа:

Сгребание производится с помощью насадки с граблями, вы можете соответствующим образом регулировать глубину обработки с помощью рычага регулировки глубины. Для того чтобы весной мог образоваться здоровый газон, необходимо, чтобы большее количество воздуха проникало в область вокруг корней травы. Рекомендуется проветривать газон каждые 4-6 недель в зависимости от состояния вашего газона.

**ПРИМЕЧАНИЕ:** Защита от перегрузки будет активирована при следующих обстоятельствах:

- а. Скопление мусора вокруг режущего устройства.
  - б. Если объем мусора больше, чем может позволить обработать двигатель.
  - в. Там, где существует слишком большое сопротивление режущему устройству.
- Когда автоматический выключатель будет активирован, выключите устройство и отсоедините его от источника питания. Дайте скарификатору остыть и устраните причину перед повторным использованием.

### ОБЩИЕ ОПЕРАЦИИ

1. Перед каждым использованием проверяйте скарификатор, его шнур питания и вилку, а также принадлежности на предмет повреждений. Не используйте скарификатор, если он поврежден или имеет признаки износа.
2. Дважды проверьте правильность крепления аксессуаров.

3. Подтолкните изделие вперед за ручку. Держите ручку сухой, чтобы обеспечить надежную опору.
4. Убедитесь, что вентиляционные отверстия всегда свободны и чисты. При необходимости очистите их мягкой щеткой. Заблокированные вентиляционные отверстия могут привести к перегреву и повреждению.
5. Немедленно выключите устройство, если во время работы вам мешают другие люди, входящие рабочую зону. Всегда дайте скарификатору полностью остановиться, прежде чем ставить его на место.
6. Не переутомляйтесь. Делайте регулярные перерывы, чтобы убедиться, что вы можете сосредоточиться на работе и иметь полный контроль над продуктом.
7. Подстригите газон перед началом работы и внесите удобрения после нее.
8. Убедитесь, что на газоне нет камней, палок, проволоки или других предметов, которые могут повредить скарификатор или его двигатель.
9. Выберите подходящую глубину работы для фактической высоты травы.
10. Не работайте с этим скарификатором на мокром газоне, так как он имеет тенденцию прилипать к нижней части скарификатора, и препятствует надлежащему выбросу собранного материала, а также это может привести к тому, что вы поскользнетесь и упадете.
11. Медленно продвигайте скарификатор вперед. Перемещайте скарификатор с соответствующей скоростью. Не перемещайте его слишком быстро, чтобы предотвратить блокировку выпускного отверстия и ненужную перегрузку двигателя.
12. Работайте рядами, слегка перекрывающимися друг друга. Наиболее эффективным рисунком для обработки газонов являются прямые линии вдоль одной из сторон. Это сохраняет ровность рядов и гарантирует, что весь газон будет обработан, не пропуская ни одного пятна (рис. 15).
13. Обработайте газон вокруг цветочных клумб. Дойдя до цветочной клумбы в середине газона, сделайте один или два ряда вокруг клумбы.
14. Будьте особенно внимательны при смене направления.

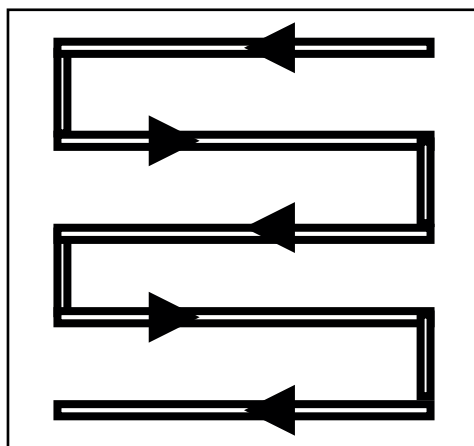


Рис. 15

## ОБСЛУЖИВАНИЕ



### ПРЕДУПРЕЖДЕНИЕ

- Отключите блок питания перед проведением технического обслуживания!



### ПРЕДУПРЕЖДЕНИЕ

- Наденьте защитные перчатки!



### ПРЕДУПРЕЖДЕНИЕ

- Обслуживайте этот продукт регулярно и тщательно! При неправильном обслуживании изделия оно может не справиться с поставленной задачей, что может привести к фатальным последствиям.



### ПРЕДУПРЕЖДЕНИЕ

- Носите защитную одежду и соблюдайте все инструкции по технике безопасности, чтобы предотвратить серьезные травмы.



### ПРЕДУПРЕЖДЕНИЕ

- Выполняйте ремонт и техническое обслуживание только в соответствии с этими инструкциями! Все другие работы должны выполняться квалифицированным специалистом!

## ЗАМЕНА РЕЖУЩЕГО УСТРОЙСТВА



### ПРЕДУПРЕЖДЕНИЕ

При работе с режущим инструментом надевайте сверхпрочные перчатки устройство. Используйте только оригинальные запасные части для данной машины.

1. Поместите изделие вверх дном на ровную устойчивую поверхность, чтобы иметь доступ к нижней части корпуса.
2. Ослабьте два болта подходящим ключом, снимите их вместе с присоединенным устройством.
3. Чтобы снять режущее устройство, сначала поднимите подшипник, а затем извлеките его из приводного вала.
4. Выньте шестигранную гайку из гнезда ведущего вала и извлеките подшипник из опоры с помощью болтов.
5. Установите новое режущее устройство (рис.16).

**ПРИМЕЧАНИЕ:** Установите грабли в соответствии с правильным направлением (рис.16).

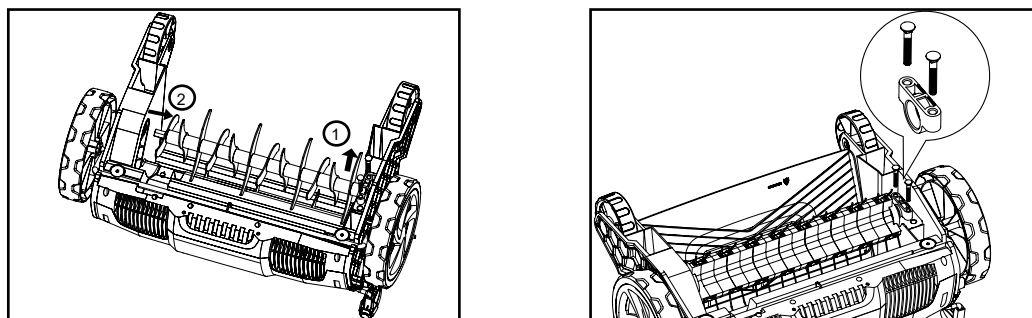


Рис. 16

## ОЧИСТКА

### ПРЕДУПРЕЖДЕНИЕ

Всегда выключайте скарификатор, отсоединяйте от него источник питания и дайте ему остыть перед выполнением работ по осмотру, техническому обслуживанию и очистке!

Используйте маленькую щетку для очистки внешней поверхности устройства. Не используйте сильные моющие средства. Бытовые чистящие средства, содержащие ароматические масла, такие как сосновое и лимонное, и растворители, такие как керосин, могут повредить пластик. Вытрите всю влагу мягкой тканью. Проверяйте изделие до и после каждого использования на наличие изношенных и поврежденных деталей. Не используйте его, если вы обнаружите изношенные и поврежденные детали.

**ПРИМЕЧАНИЕ:** Если во время работы режущее устройство заблокировано посторонними предметами, остановите изделие, дождитесь полной остановки режущего устройства, удалите посторонние предметы и очистите режущее устройство.

#### Очистка ножей

После скарификации очистите ножи, пластиковую рамку чистой тканью или щеткой, или полейте их водой и содержите в чистоте. Очистите лопасти и приводной вал от песка и пыли.

#### Очистка грабель

После окончания работы очистите грабли, тщательно удалите траву, содержите их в чистоте и протрите пластиковую рамку чистой тканью или щеткой.

### ПРЕДУПРЕЖДЕНИЕ

Выполняйте ремонт и техническое обслуживание только в соответствии с этими инструкциями! Все дальнейшие работы должны выполняться квалифицированным специалистом!

## ХРАНЕНИЕ

1. Очистите скарификатор, как описано выше.
2. Храните скарификатор и принадлежности к нему в темном, сухом, незамерзающем,

хорошо проветриваемом месте.

3. Всегда храните изделие в недоступном для детей месте. Идеальная температура хранения - от 10 °C до 30 °C.

4. Мы рекомендуем использовать оригинальную упаковку для хранения или накрыть изделие подходящей тканью или чехлом для защиты от пыли.

## **ТРАНСПОРТИРОВКА**

1. Очистите изделие, как описано выше.

2. Всегда носите изделие за ручку.

3. Защитите изделие от любого сильного удара или сильной вибрации, которые могут возникать при транспортировке в транспортных средствах.

4. Закрепите изделие, чтобы предотвратить его скольжение или падение, или повреждение.



## ИСПРАВЛЕНИЕ ПРОБЛЕМ

Неисправность	Возможная причина	Устранение неисправности
Мотор не запускается	Вилка не вставлена полностью.	Вставьте вилку полностью
	Шнур питания или вилка повреждены.	Обратитесь в Сервис
	Другая сетевая неисправность или много раз срабатывает сетевой автомат-предохранитель	Обратитесь в Сервис или сетевую компанию.
	Сработал или не нажат сетевой автомат-предохранитель в электрощите.	Сначала включите предохранитель, а затем рычаг выключателя устройства для нового запуска.
	Электродвигатель скарификатора перегрет.	Удалите траву, скопившуюся вокруг рабочей оси, и дайте прибору остыть перед запуском. Запустите двигатель снова.
Прибор не работает на полную мощность	Неподходящий удлинитель.	Используйте подходящий удлинитель.
	Заблокированы вентиляционные отверстия на корпусе.	Очистите вентиляционные отверстия корпуса прибора.
Плохие результаты	Режущий блок изношен.	Замените рабочий блок оси
	Работа на неровной поверхности газона.	Работайте только на подходящих поверхностях.
	Неправильная настройка рабочей глубины обработки.	Отрегулируйте глубину верно.

Если вы не можете устранить возникшую неполадку самостоятельно или ее нет в этой таблице, обратитесь в авторизованный сервисный центр нашей компании.

По вопросу выполнения всех других работ обращайтесь в авторизованный сервисный центр. Полный список адресов авторизованных сервисных центров Вы сможете найти на нашем официальном сайте:

[www.evoline-rus.ru](http://www.evoline-rus.ru)

## ГАРАНТИЙНЫЕ ОБЯЗАТЕЛЬСТВА

### Условия предоставления гарантии

Компания ООО АСТАРИ предоставляет гарантийные обязательства на поставляемое оборудование, в течение установленного отрезка времени, указанного в гарантии (гарантийном талоне) преждевременно вышедшего из строя по вине предприятия изготовителя, при условии соблюдения требований по монтажу, эксплуатации и техническому обслуживанию, изложенных в инструкции по эксплуатации.

**Гарантия действительна только при наличии у Владельца правильно и четко заполненного, гарантийного талона, имеющего печать продавца, подпись с расшифровкой Ф.И.О., дата продажи, модель, серийный номер.**

**ВНИМАНИЕ!!!** Перед тем, как приступить к эксплуатации оборудования (техники), необходимо произвести подготовительные работы (в том числе первый пуск) согласно инструкции по эксплуатации, в противном случае гарантийные обязательства не будут иметь силы. Гарантийные обязательства действительны только на территории Российской Федерации.

1. Претензии по качеству оборудования (техники) принимаются в пределах срока, указанного в гарантийном талоне.
2. Оборудование (техника) для ремонта принимается только в чистом виде (серийные номера агрегата, двигателя и, при наличии, генераторной части должны быть читаемы), в противном случае, мойка изделия выполняется за отдельную плату.
3. Для проведения гарантийного ремонта комплектация сдаваемого в сервисный центр оборудования (техники) должна соответствовать заводской.
4. Предметом гарантии не является неполная комплектация изделия.
5. Претензии по качеству оборудования от третьих лиц не принимаются.
6. Гарантийные обязательства не распространяются на неисправности оборудования (техники), возникшие в результате:
  - любая неисправность, возникшая в результате пренебрежения периодическим техобслуживанием, предусмотренным для силовой техники и двигателей внутреннего сгорания компанией ООО «АСТАРИ» и изложенным в инструкции по эксплуатации. Расходы, связанные с ремонтом неисправностей, явившихся результатом уклонения от регулярных техосмотров, не покрываются гарантией.
  - любая неисправность, вызванная самовольной разборкой узлов и агрегатов или попыткой ремонта изделия в неуполномоченном сервисном центре.
  - любая неисправность, вызванная использованием продукции в местах, в которых использование продукции данного типа не предусмотрено.
  - в случаях, когда продукция сдавалась в аренду.
  - любая неисправность, которая явилась результатом использования методов, не предусмотренных инструкцией по эксплуатации продукции, либо результатом превышения ограничений или спецификаций, установленных для данного вида продукции (максималь

ная нагрузка, скорость вращения коленчатого вала и т.п.).

- любая неисправность, вызванная использованием частей или вспомогательного оборудования, не одобренных ООО «АСТАРИ», не аутентичных запчастей или не рекомендованных смазочных материалов.

- любая неисправность в результате модификаций (регулировка и настройка систем двигателя, модификация эксплуатационных возможностей, увеличение размеров и иные изменения).

- любые неисправности, вызванные течением времени (естественное обесцвечивание окрашенных поверхностей, пластика, никелированных поверхностей, отслоение металла и прочие виды изнашивания).

7. Гарантия не распространяется на ремонтные работы по устранению шумов, вибраций, протечек масла и другие виды работ, которые не влияют на качество продукции и ее функционирование.

8. Любая неисправность в результате несоответствующих условий хранения или транспортировки.

9. Не распространяется гарантия на расходные материалы и части, пришедшие в негодность в результате естественного процесса эксплуатации, к которым относятся: свечи зажигания, топливные, воздушные и масляные фильтры, электрические предохранители, щетки электромотора, трубки, шланги и прочие резиновые части, масла, смазки, электролитические растворы для аккумуляторных батарей, охлаждающие жидкости для систем охлаждения, а также иные элементы, определенные ООО «АСТАРИ».

10. Расходы, связанные с периодическим техническим осмотром, очисткой, регулировкой не покрываются гарантией.

11. Любые ремонтные работы и/или регулировки, не произведенные официальными дистрибьюторами ООО «АСТАРИ» или уполномоченными сервисными центрами, либо неисправности, вызванные этими ремонтными работами и/или регулировкой, не покрываются гарантией.

12. Любые расходы по исправлению неправильных действий или недоброкачественных работ, произведенных ранее, не покрываются гарантией.

13. Не покрываются гарантией расходы, не имеющие прямого отношения к гарантийным претензиям, включая: транспортировку, связь, жилье, питание и т.п., связанные с поломкой

- Любые расходы, связанные с получением травм или порчей имущества (за исключением самой продукции).

- Компенсация за потерю времени, коммерческие убытки или аренды другого оборудования на период ремонтных работ.

14. Гарантийный талон дает пользователю оборудования (техники) право на бесплатный гарантийный ремонт (устранение недостатков, возникших по вине производителя) в течение срока, указанного в талоне, который будет произведен силами Авторизованного сервисного центра. Со списком Авторизованных Сервисных Центров можно ознакомиться на официальном сайте компании АСТАРИ - [www.astari.ru](http://www.astari.ru).

15. Акт рекламации на оборудование (технику), приобретенное частным лицом или юридическим лицом для конечного использования, заполняется в Авторизованном Сервисном Центре.

16. Гарантийный срок на запасные части, комплектующие и принадлежности, в случае их замены при проведении гарантийного ремонта, завершается при прекращении гарантийного срока на основное оборудование. Гарантийный срок на запасные части, приобретенные после окончания гарантийного периода на оборудование, при установке в Авторизованном Сервисном Центре составляет 3 месяца.

17. Гарантийный срок на стартерные АКБ поставляемые в комплекте оборудования составляет 6 месяцев со дня продажи конечному пользователю.

**ДЛЯ ЗАМЕТОК**

**ПРОИЗВОДИТЕЛЬ ОСТАВЛЯЕТ  
ЗА СОБОЙ ПРАВО БЕЗ  
ПРЕДВАРИТЕЛЬНОГО УВЕДОМЛЕНИЯ  
ВНОСИТЬ ИЗМЕНЕНИЯ В  
КОМПЛЕКТНОСТЬ, КОНСТРУКЦИЮ  
ОТДЕЛЬНЫХ ДЕТАЛЕЙ И УЗЛОВ, НЕ  
УХУДШАЮЩИЕ КАЧЕСТВО ИЗДЕЛИЯ.  
ПОСЛЕ ПРОЧТЕНИЯ ИНСТРУКЦИИ  
СОХРАНИТЕ ЕЁ В НАДЕЖНОМ И  
ДОСТУПНОМ МЕСТЕ.**

Адреса сервисных центров в вашем регионе Вы можете найти на сайте

**[www.evoline-rus.ru](http://www.evoline-rus.ru)**

**ИМПОРТЕР:** ООО «АСТАРИ»

**АДРЕС:** 121059, г. Москва, ул. Б. Дорогомиловская, д. 10

**ПРОИЗВОДИТЕЛЬ:** Zhejiang YAT Electrical Appliance Co., Ltd

**АДРЕС:** No.150 Wenlong Road, Yuxin Town, South Lake Zone, 314009,  
Jiaxing, Zhejiang, China

\*- с последней версией инструкции по эксплуатации можно ознакомиться на сайте [www.evoline-rus.ru](http://www.evoline-rus.ru)