

EVOLine

ИНСТРУКЦИЯ ПО ЭКСПЛУАТАЦИИ ПОЛОМОЕЧНОЙ МАШИНЫ

SDB 430



ПРЕДУПРЕЖДЕНИЕ: ПРОЧИТАЙТЕ И СОБЛЮДАЙТЕ ВСЕ ПРАВИЛА И ИНСТРУКЦИИ ПО ТЕХНИКЕ БЕЗОПАСНОСТИ ПЕРЕД ЭКСПЛУАТАЦИЕЙ ДАННОГО ОБОРУДОВАНИЯ.

RU

РУССКИЙ

EAC

Содержание

I.	Предисловие.....	2
1.1	Предназначение этого руководства пользователя.....	2
1.2	Целевая аудитория.....	2
II.	Значение предупреждающих символов.....	3
III.	Введение.....	3
3.1	Использование машины по назначению.....	4
3.2	Использование машины не по назначению.....	4
3.3	Срок службы.....	4
3.4	Изменения в конструкции изделия.....	5
IV.	Технические характеристики.....	5
V.	Гарантия.....	6
VI.	Описание.....	6
VII.	Безопасность.....	7
7.1	Общие инструкции по технике безопасности.....	7
7.2	Риски для безопасности при эксплуатации.....	7
7.3	Риски для безопасности после использования.....	8
7.4	Транспортировка и хранение	8
7.5	Сборка и установка.....	9
VIII.	Порядок работы.....	10
8.1	Перемещение по месту проведения работ.....	10
IX.	Работа с машиной.....	12
X.	Очистка и хранение.....	14
10.1	Промывка чистой водой.....	14
10.2	Очистка резервуаров.....	14
XI.	Техническое обслуживание.....	15
11.1	Замена щеток.....	15
11.2	Замена скребка-ракели.....	15
11.3	Установка скребка-ракели.....	16
11.4	Замена вакуумного шланга.....	17
11.5	Рекомендуемая дополнительная чистка.....	17
11.6	Вывод из эксплуатации и утилизация.....	17
XII.	Устранение неисправностей.....	18

I. Предисловие

Большое спасибо за выбор полумоечной машины SDB 430. Профессиональная уборочная машина, очищает быстрее, чище, безопаснее и экологичнее, что является хорошим выбором для пользователя. Компактная конструкция SDB 430 позволяет очищать прямо до края поверхности и под препятствиями, сводя к минимуму ручную очистку. Полумоечная машина с батарейным питанием оснащена двумя щетками, вращающимися в противоположных направлениях, которые обеспечивают глубокую очистку напольных покрытий и отличный результат уборки. SDB 430 значительно сокращает расход воды и моющих средств, что приводит к более экологичному результату и снижает риск оставления за собой скользких полов.

Пожалуйста, внимательно прочтите это руководство для получения важной информации и инструкций по эксплуатации перед использованием SDB 430. Сохраните это руководство для использования в будущем. Полумоечная машина SDB 430 обеспечивает отличную производительность очистки. Наилучшие результаты будут получены только тогда, когда SDB 430 будет:

- Регулярно обслуживаться в соответствии с инструкциями SDB 430, приведенными в данном руководстве.
- Эксплуатироваться с разумной осторожностью и аккуратностью.
- Регулярно проходить Техническое обслуживание с использованием деталей, поставляемых производителем.

1.1 Предназначение этого руководства пользователя

Целью данного руководства является предоставление пользователю информации таким образом, чтобы в течение срока службы машина SDB 430 использовалась правильно, эффективно и безопасно.

Руководство пользователя содержит инструкции по:

- Персональной безопасности оператора
- Целевому и нецелевому использованию SDB 430
- Инструкциям по ежедневному использованию
- Инструкциям по техническому обслуживанию
- Условиям хранения
- Утилизации SDB 430

Эти инструкции должны быть учтены, чтобы избежать риски, которые могут привести к физическому и/или материальному ущербу.

1.2 Целевая аудитория

Полумоечная машина SDB 430 может эксплуатироваться только лицом, внимательно ознакомившегося с инструкцией, содержащиеся в данном руководстве, или обученным опытным оператором.

II. Значение предупреждающих символов

Следующие символы и термины используются в данном руководстве, чтобы предупредить читателя о проблемах безопасности и важной информации:

Символ	Значение	Объяснение
	Предупреждение	Указывает на опасную ситуацию, при несоблюдении инструкций которой, может привести к травмам оператора или окружающих, а также к легкому или умеренному ущербу изделию или окружающей среде.
	Внимание	Указана ситуация ответственности, при которой производитель или его партнеры и аффилированные лица не могут быть привлечены к ответственности за ущерб, причиненный несоблюдением инструкций.
	Сильное магнитное поле	Устройство содержит сильные магниты. Их наличие может привести к повреждению кардиостимулятора, электронной даты или другой информации, хранящейся например на магнитных пропусках.
	Кардиостимулятор	Оператор и обслуживающий персонал, носящие кардиостимуляторы, должны соблюдать дистанцию не менее 15 см (в конкретном случае оператор не может использовать машину в качестве рюкзака).
	Аккумулятор	Батареи машины, работающей от аккумулятора, должны заряжаться в соответствии с инструкциями в отдельном руководстве пользователя зарядного устройства класса I. Батареи должны быть утилизированы в соответствии с местными законами и правилами.
	Скользкая поверхность	Работа машины может привести к тому, что полы в месте ее использования могут стать скользкими, поэтому рекомендуется разместить знаки скользкой поверхности в этих зонах.

III. Введение

SDB 430 — это простая и безопасная в использовании полумоечная машина. Данное руководство поможет Вам начать работу и объяснит процедуру эксплуатации и технического обслуживания. Вы будете приятно удивлены быстрым и эффективным использованием SDB 430 на аккумуляторных батареях. Перед использованием аккумуляторы должны быть полностью заряжены. Пожалуйста, обратитесь к руководству пользователя зарядного устройства класса 1 для правильной процедуры зарядки.

Данное руководство предназначено для тех, кто работает с SDB 430 и/или выполняет его ежедневное техническое обслуживание. Прежде чем предпринять какие-либо действия необходимо прочитать данную инструкцию полностью. В этом руководстве описаны правильные способы использования, меры безопасности, порядок технического обслуживания и способы транспортировки.

3.1 Использование машины по назначению

SDB 430 — это специализированная моечная машина для очистки твердых поверхностей пола. Вы можете использовать чистящие средства на водной основе, предназначенные для использования в полумоечных машинах.

3.2 Использование машины не по назначению



Использование машины не по назначению может иметь негативные последствия для безопасности окружающих лиц и приведет к аннулированию гарантии на продукт.

- ▶ **НИКОГДА** не используйте SDB 430, когда рядом находятся легковоспламеняющиеся или ядовитые жидкости, такие как бензин, масляные кислоты или другие летучие вещества.
- ▶ **ЗАПРЕЩАЕТСЯ** заливать в SDB 430 легковоспламеняющиеся моющие средства. Используйте **ТОЛЬКО** чистящие растворы на водной основе предназначенные для использования в полумоечных машинах.
- ▶ **НЕ** используйте воду, температура которой превышает 45°C. Использование воды выше указанной температуры аннулирует гарантию на резервуар.
- ▶ **ЗАПРЕЩАЕТСЯ** использовать чистящие растворы с pH ниже 3 или выше 11, чтобы предотвратить повреждение чувствительных компонентов.
- ▶ **ЗАПРЕЩАЕТСЯ** использовать SDB 430 на открытом воздухе или на неровных поверхностях.
- ▶ **ЗАПРЕЩАЕТСЯ** использовать SDB 430 над электрическими розетками вблизи пола во избежание поражения электрическим током.
- ▶ **ЗАПРЕЩАЕТСЯ** вставать ногами и кататься на полумоечной машине SDB 430!
- ▶ **ЗАПРЕЩАЕТСЯ** использовать SDB 430 в качестве стремянки или платформы.
- ▶ **ЗАПРЕЩАЕТСЯ** хранить SDB 430 на открытом воздухе во избежание повреждения электронных компонентов.
- ▶ Для технического обслуживания используйте **ТОЛЬКО** детали, поставляемые производителем.
- ▶ **ХРАНИТЬ В НЕДОСТУПНОМ ДЛЯ ДЕТЕЙ МЕСТЕ!** SDB 430 — это профессиональная уборочная машина, предназначенная только для обученных взрослых.

3.3 Срок службы



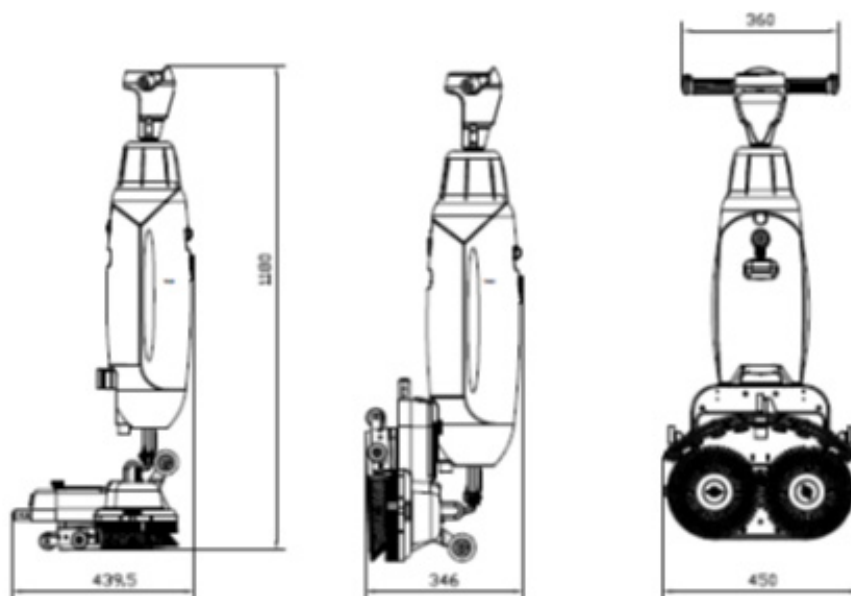
На полумоечную машину SDB 430 распространяются условия гарантийного обслуживания в течение одного года при соблюдении правил инструкции по эксплуатации. Износ щеток и резиновых стяжек сильно зависит от шероховатости поверхности. Их состояние нужно регулярно проверять.

Для обеспечения надлежащей и безопасной работы на протяжении всего срока службы SDB 430, полумоечная машина должна проверяться каждые 500 рабочих часов в условиях авторизованного сервисного центра.

3.4 Изменения в конструкции изделия

Не допускается внесение изменений в конструкцию SDB 430 без консультации и разрешения завода-изготовителя. Это аннулирует гарантию.

IV. Технические характеристики



Параметр	Значение
Номинальное напряжение	36 В постоянный ток
Производительность	до 1000 м ² /час
Размер щетки	215 мм х2 шт
Скорость вращения	150 - 350 об./мин
Мощность щеточного мотора	36 В - 140 Вт
Давление щетки	6 кг
Мощность вакуумного мотора	36 В - 130 Вт
Мощность всасывания	10 - 12 кПа
Емкость бака для моющего средства	3.5 л (макс)
Емкость резервуара для грязной воды	4.5 л (макс)
Уровень шума	65 - 67 дБ
Время работы аккумулятора	При 8 Ач - до 78 мин При 12 Ач - до 130 мин
Вес аккумулятора	3.1 кг
Вес нетто	18.5 кг
Вес брутто	26.5 кг
Габаритные размеры	1155*525*380 мм

V. Гарантия

Поломоечную машину SDB 430 следует использовать только по назначению и так, как описано в данном руководстве. Использование SDB 430 на улице аннулирует гарантию на изделие.

VI. Описание

SDB 430 состоит из двух основных частей:

- Корпус, содержащий моторы (один вакуумный мотор, два щеточных мотора), бак для чистящего раствора, бак для регенерации, ручку и панель управления с 3-мя кнопками и одним окном дисплея питания).
- Чистящая дека, состоящая из 2 вращающихся щеток и блока скребка-ракели.

Машину SDB 430 можно сложить в парковочное положение, которое рекомендуется для хранения.

Машина SDB 430 состоит из следующих компонентов:

	1. Верхняя ручка	8. Роликовые колеса
	2. Резервуар для регенерации	9. Бак для моющего средства
	3. Чистящая дека	10. Ручка для переноски
	4. Ручка батарейного отсека	11. Скребок-ракели в сборе
	5. Аккумуляторный блок	12. Щетки
	6. Бамперные колеса	
	7. Защитный корпус	

Основная секция верхней рукоятки состоит из:

	1. Выключатель питания (ВКЛ/ВЫКЛ)	5. Кнопка ВКЛ/ВЫКЛ щетки
	2. Кнопка ВКЛ/ВЫКЛ водяного насоса, регулировка подачи воды. Индикатор горит - полная подача, индикатор мигает – минимальная подача	6. Регулировка скорости вращения щеток на понижение «-»
	3. Индикатор заряда батареи	7. Регулировка скорости вращения щеток на повышение «+»
	4. Выключатель вакуума (ВКЛ/ВЫКЛ)	

VII. Безопасность

Безопасность превыше всего. Поэтому, пожалуйста, не торопитесь, чтобы прочитать и понять эти инструкции по технике безопасности. Неправильное использование может причинить вред или аннулировать гарантию производителя.

7.1 Общие инструкции по технике безопасности

Подметите пол перед использованием моечной машины

Уберите с пола все предметы, которые могут быть отброшены вращающимися щетками при соприкосновении.

Внешний осмотр состояния щеток

Обязательно проверьте состояние щетки перед ее использованием. Меняйте щетку только тогда, когда машина выключена и находится в парковочном положении

Положение машины

Всегда держите корпус SDB 430 в вертикальном положении, когда заливается чистящая жидкость или вставляются батареи.

Сильное магнитное поле



Обратите внимание на то что в машине имеются встроенные магниты, которые удерживают резервуары для жидкостей на месте.

Предупреждение



Операторы и обслуживающий персонал, носящие кардиостимуляторы, должны соблюдать дистанцию не менее 15 см. от машины

Аккумулятор



Всегда используйте только автоматическое зарядное устройство, предоставленное производителем.

При нормальной работе аккумулятор 36 В сам по себе не представляет угрозы безопасности.

7.2 Риски для безопасности при эксплуатации

Одевайтесь безопасно

Не надевайте галстук, шарф или любую другую свободную или свисающую одежду или украшения во время работы с SDB 430, они могут запутаться во вращающихся частях, что приведет к серьезным травмам или смерти.

Отметьте рабочую площадку

Поломоечная машина SDB 430 предназначена для того, чтобы оставить сухой пол без скользких пятен, дополнительная сушка поверхности не требуется. При работе SDB 430 с выключенной функцией вакуума отметьте рабочую площадку указателем «Мокрый пол».

Скользкая поверхность



Маркировка рабочей площадки маркером мокрого пола не требуется, если используется только функция вакуума для SDB 430, за исключением тех случаев, когда это является обязательным требованием безопасности в соответствии с местным законодательством. Если вы не уверены: отметьте место работы, чтобы предупредить прохожих.

Осторожность при парковке

Не паркуйте SDB 430 на пандусах или склонах. Всегда паркуйте SDB 430 на ровной твердой поверхности.

7.3 Риски для безопасности после использования

Извлечение аккумуляторной батареи

Рекомендуется извлекать батарею перед выполнением любых задач по очистке или техническому обслуживанию, а также перед хранением.

Положение машины

Всегда держите корпус SDB 430 в вертикальном (парковочном) положении при замене щеток или скребка-ракеля.

7.4 Транспортировка и хранение

Общее



Всегда держите корпус SDB 430 в вертикальном положении при заполнении бака для чистящего раствора или установке батарей.

Перед хранением или транспортировкой всегда сливайте воду из машины и заряжайте батареи после каждого использования.

Положение при парковке

Положение при парковке — это вертикальное положение для хранения и технического обслуживания.

1. Убедитесь, что вакуумный шланг вставлен обратно в машину, чтобы он не мог быть зажат.
2. Присядьте на корточки и возьмитесь за ручку одной рукой, а другой рукой придерживайте деку щеточного узла.
3. Медленно поднимайте деку, пока она не встанет вертикально на передние колеса. Прижмите корпус машины к деке для мытья полов, пока она не защелкнется в парковочном положении.

Перемещение машины вне помещений

На улице:

1. Установите SDB 430 в парковочное положение (см. изображение выше).
2. Переносите SDB 430 одной рукой, держась за ручку другой рукой.



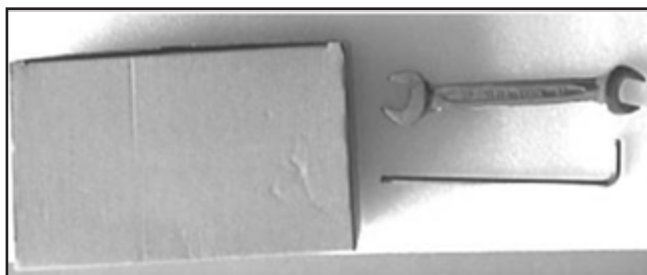
Транспортировочные колеса не предназначены для скатывания по грязным поверхностям, песок может привести к блокировке колес и их поломке. Приподнимайте SDB 430, переходя от одного здания к другому.

7.5 Сборка и установка

SDB 430 почти не требует сборки, вам нужно только правильно подсоединить батарею после извлечения машины из упаковочной коробки.

Распаковка

В комплект входят одно зарядное устройство, один гаечный ключ и один шестигранный винтовой ключ (см. изображение ниже).



Перед эксплуатацией (Зарядите аккумулятор)

Зарядите аккумуляторную батарею после правильного подключения к машине. Убедитесь, что аккумуляторная батарея заряжается.

Эксплуатация (перед началом работы)

Проверьте щетки и скребок-ракель на предмет износа.

Во время работы индикатор заряда батареи на панели управления показывает уровень оставшегося заряда. **Не рекомендуется использовать аккумулятор при заряде ниже 40%.**

Чтобы наполнить бак для чистой воды:

1. Снимите пробку.
2. Налейте максимум 4 л чистящей жидкости.
3. Установите на место пробку и убедитесь, что она плотно закрыта.
4. Установите SDB 430 в парковочное положение.
5. Установите бак на SDB 430 клапаном вперед.
6. Нажмите на бак вниз, чтобы сдвинуть уплотнение клапана.
7. Вставьте бак на место, пока не услышите щелчок.





VIII. Порядок работы

8.1 Перемещение по месту проведения работ

Перемещение SDB 430 из одного места в помещении в другое:

1. Установите SDB 430 в парковочное положение.
2. Возьмитесь за ручку одной рукой.
3. Идите медленно и будьте особенно внимательны, если вы тянете SDB 430 через препятствия.
4. Для подъема SDB 430 над препятствиями всегда используйте обе руки, для этого:
 - Возьмитесь за ручку одной рукой.
 - Поднимите деку щеточного узла другой рукой

Напоминание: Если пол довольно ровный, вы также можете использовать ролики для легкого перемещения.



В парковочном положении наклоните корпус машины вперед, затем удерживает ее за верхнюю часть

Внимание: если в резервуаре для сбора воды большое количество грязной воды:



Предупреждение



Никогда не толкайте деку ногой.

IX. Работа с машиной

1. Присядьте на корточки, крепко держась одной рукой за ручку для переноски деки.
2. Другой рукой толкните верхнюю ручку вперед.
3. Медленно опустите щеточную деку на пол.
4. Встаньте сзади машины.
5. Выберите режим очистки с помощью кнопок/переключателей режимов (см. изображение ниже). После нажатия основного переключателя включения/выключения на задней стороне панели управления (см. изображение ниже) загорится индикатор заряда батареи.



Регулировка подачи моющего раствора

Однократное нажатие на кнопку включает насос подачи раствора. На панели загорается зеленый светодиод. Моющий раствор подается к щеткам в количестве 260 мл/мин.

Двукратное нажатие на кнопку подачи воды увеличивает подачу до 320 мл/мин. При этом загорается синий светодиод.

РЕЖИМ 1: Основной режим - влажная уборка низко или средне загрязненных полов. Кнопка включения всасывающего насоса, кнопка включения подачи воды – минимальная подача, кнопка включения щеток, скорость вращения низкая или средняя. Машина будет подавать мо-



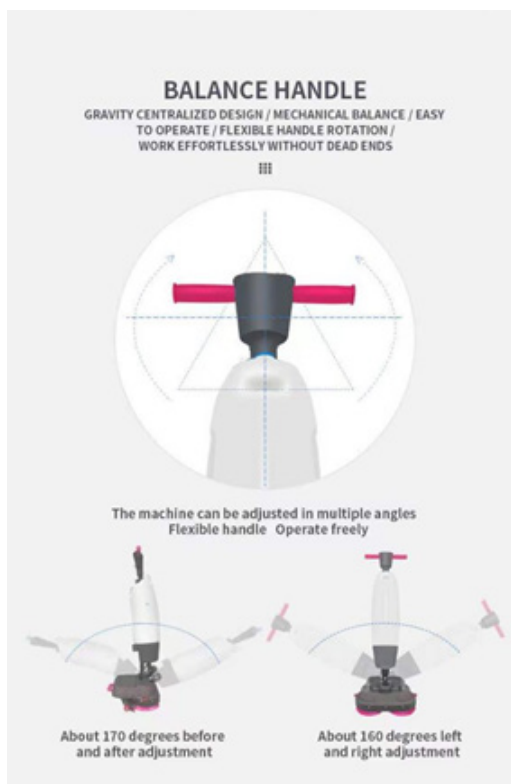
ющий раствор, размывать пол щетками и собирать грязь. Для продления времени работы рекомендуется выставить минимальную скорость вращения щеток и минимальную подачу моющего раствора.

РЕЖИМ 2: Размывка пола с подачей моющего раствора без сбора грязи. Кнопка включения щеток, скорость вращения средняя, кнопка подачи воды (моющего раствора) максимальная. Применяется для предварительного нанесения раствора на сильно загрязненные полы при двухстадийной уборке.

РЕЖИМ 3: Размывка пола с предварительно нанесенным моющим раствором без сбора грязи. Кнопка включения щеток, скорость вращения средняя или максимальная. Машина будет только размывать пол щетками. Например, когда надо размыть сильно загрязненный пол с предварительно нанесенным моющим раствором.

РЕЖИМ 4: Сбор грязи без подачи моющего раствора. Кнопка включения щеток, скорость вращения минимальная или средняя, кнопка включения всасывающего насоса. Машина будет размывать пол щетками и собирать грязь. Например, когда надо собрать предварительно нанесенный моющий раствор и грязь.

6. Возьмитесь за рукоятки обеими руками.
7. Двигайтесь спокойным шагом вслед за SDB 430.
8. Управляйте машиной, осторожно поворачивая ручку влево или вправо, чтобы переместить поломоечную машину в нужном направлении.



Если вы хотите прекратить мытье пола, пожалуйста, следуйте инструкциям по порядку:

1. Выключите подачу моющего раствора.

2. Продолжите движение вперед для сбора остатков грязи.
3. Выключите вращение щеток, выключите всасывающий насос.
4. Нажмите кнопку выключения питания
5. Нажатие кнопки основного выключателя немедленно остановит SDB 430. Но из-за того, что вода продолжает подаваться на пол, мы рекомендуем сначала выключить подачу воды и продолжить движение вперед еще на несколько метров чтобы собрать всю оставшуюся грязь.

Предупреждение



- ▶ Не наклоняйте ручку поломоечной машины ниже чем 45 градусов к полу. Это может привести к попаданию воды в вакуумный двигатель.
- ▶ Всегда выливайте воду или чистящий раствор из обоих резервуаров в соответствующий слив. Несмотря на то, что резервуар для грязной воды больше, опорожняйте его каждый раз, когда вновь заполняете резервуар для чистой воды.
- ▶ Пожалуйста, соблюдайте местные положения об утилизации жидкостей, которые не подлежат сливу вместе со сточными водами.

При промывке машины обязательно полностью промойте оба резервуара. Тщательно смойте все остатки растворов в трубопроводах и лючках.

X. Очистка и хранение

10.1 Промывка чистой водой

1. Налейте в бак для чистой воды/раствора примерно от 0,5 до 1л литра чистой воды.
2. Используйте главный выключатель SDB 430 и выберите Основной РЕЖИМ: Щетка + Вода/Чистящий раствор + Всасывание. нажав все 3 переключателя. Поработайте несколько минут.

10.2 Очистка резервуаров

1. Вылейте воду или чистящий раствор из обоих резервуаров в соответствующий слив.
2. Для тщательной очистки резервуара для грязной воды:
 - ▶ Частично наполните бак чистой водой и держите его горизонтально отверстиями вверх.
 - ▶ Несколько раз наклоняйте бак, тщательно смывая всю грязь и мусор из бака.
3. Чтобы очистить бак для чистой воды/раствора, выполните ту же процедуру.

СОВЕТ: Высушите резервуары полностью.

Перед хранением слегка приоткройте обе крышки баков, чтобы дать резервуарам высохнуть.

Проверьте щетки и скребок-ракель

1. Убедитесь, что обе щетки чистые и не имеют повреждений.
 - ▶ Прополоскайте их чистой водой или замените их при необходимости.
 - ▶ Замените щетки, если желтый индикатор износа имеет ту же высоту, что и другие щетинки.
2. Убедитесь, что скребок-ракель чистый и не имеет повреждений.
 - ▶ Промойте его чистой водой и протрите чистой влажной тканью.
 - ▶ При необходимости замените резиновые лезвия скребка-ракеля.

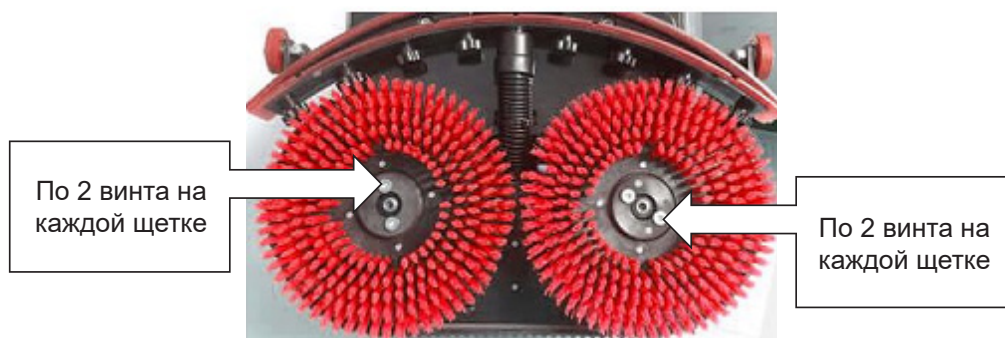
Хранить машину только в вертикальном положении

1. Пожалуйста, убедитесь, что машина SDB 430 припаркована в месте, где никто не сможет ее уронить.
2. Переведите щеточную деку SDB 430 в парковочное положение.
3. При хранении SDB 430 рядом со стеной расположите ее так, чтобы ручка была направлена к стене, а щетки были направлены в сторону от стены.

XI. Техническое обслуживание

11.1 Замена щеток

1. Поставьте SDB 430 в парковочное положение.
2. Щетки соединяются с машиной с помощью магнита. Поэтому просто возьмитесь за левую и правую стороны щеток, двумя руками и потяните щетку в сторону от машины;



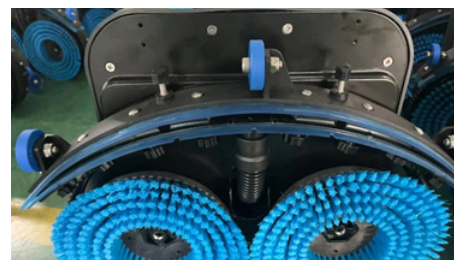
3. Визуально проверьте фланцы щеток на наличие повреждений, намотанного мусора и т.п. Очистите при необходимости.
4. Перед установкой щеток очистите деку SDB 430 чистой сухой тканью.

11.2 Замена скребка-ракеля

Лезвия скребка-ракеля работают в паре и со временем изнашиваются. Если вы заметили, что пол больше не высыхает должным образом, замените лезвия скребка-ракеля.

Отсоединение скребка-ракеля

1. Поставьте SDB 430 в парковочное положение.
2. Крепко удерживайте щеточную деку одной рукой.
3. Открутите два винта с барашковыми головками.
4. Аккуратно отсоедините скребок-ракель.
5. Снимите вакуумный шланг со скребка, выкрутив шланг.



Переворачивание/замена лезвий скребка-ракеля

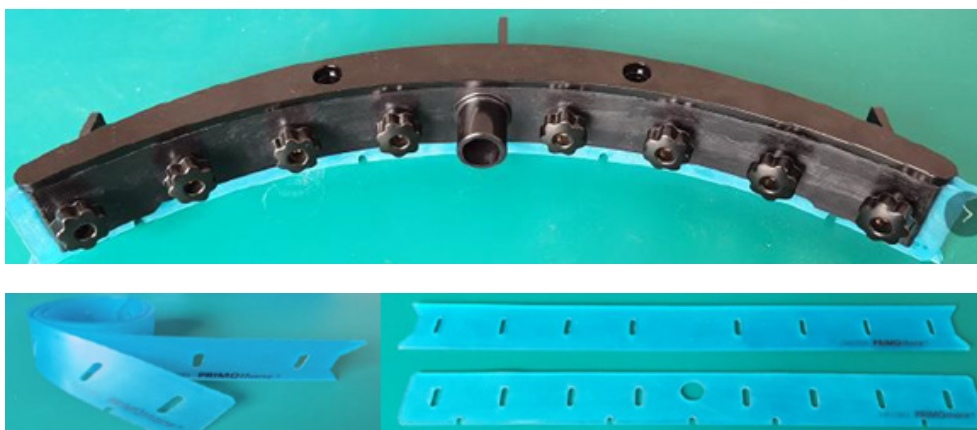
1. Открутите 8 пластиковых гаек внизу (см. изображение выше).
2. Снимите заднюю пластину скребка-ракеля.
3. После того, как пластиковая часть снята, вы можете легко снять заднее резиновое лезвие.
4. Протолкните 8 винтов через переднее лезвие, чтобы снять переднюю пластину скребка-ракеля.
5. Снимите заднее резиновое лезвие.
6. Осмотрите кромки переднего и заднего резиновых лезвий:
 - ▶ Первый раз: переверните лезвия так, чтобы верхняя часть лезвия была обращена к полу. Протолкните винты передней пластины в отверстия
 - ▶ Второй раз: прикрепите новый комплект лезвий. Протолкните винты передней пластины в отверстия.

Осторожно



Специальные лезвия ракеля с маленькими стреловидными прорезями не могут быть заменены. Их нужно заменять каждый раз на новые.

- ▶ Установите на место пластиковую заднюю пластину.
- ▶ Закрутите 8 пластиковых гаек сзади.



11.3 Установка скребка-ракели

1. Возьмите вакуумный шланг
2. Вставьте соединитель шланга (см. изображение выше) в скребок-ракели.
3. Поверните соединитель шланга на 1/4 оборота для надежной фиксации.
4. Осторожно протяните вакуумный шланг от верхней части машины
5. Крепко держите щеточную деку одной рукой.
6. Совместите штифты на деке для чистки с отверстиями на ракеле.
7. Прикрутите скребок-ракели на место.

11.4 Замена вакуумного шланга



1. Отсоедините скребок-ракели, как описано в предыдущих разделах.
2. Снимите бак для чистой воды/раствора. Вы можете увидеть, где подключен вакуумный шланг на ручке SDB 430.
3. Крепко держите щеточную деку одной рукой.
4. Отсоедините вакуумный шланг, повернув соединитель на 1/4 оборота против часовой стрелки.
5. Теперь вы можете осторожно вытащить вакуумный шланг из верхней части машины.
6. Протяните новый вакуумный шланг через отверстие к соединителю шланга, который расположен на рукоятке SDB 430.
7. Подсоедините верхнюю часть к соединителю шланга, повернув по часовой стрелке на 1/4 оборота, пока они не выровняются.
8. Установите скребок-ракели на место.

11.5 Рекомендуемая дополнительная чистка

Очищайте внешнюю поверхность SDB 430 неабразивным чистящим средством, без растворителей, или чистой влажной тканью. Чтобы очистить щеточную деку, сначала снимите щетки.

11.6 Вывод из эксплуатации и утилизация

Ответственность за утилизацию продукта лежит на владельце SDB 430.

После вывода из эксплуатации машина по-прежнему содержит перерабатываемые компоненты и должна быть утилизирована в соответствии с местными требованиями, нормативными актами касающиеся утилизации электрооборудования.



Перед утилизацией, пожалуйста,

1. Тщательно промойте машину.
2. Извлеките аккумуляторную батарею для отдельной утилизации.
3. Отделите все съёмные компоненты, такие как щетки, баки и скребок-ракель.
4. Утилизируйте все предметы в соответствии с местными законами и правилами.

XII. Устранение неисправностей

Неисправность	Причина	Способ устранения
Нет электропитания	Нет аккумуляторной батареи	Поставьте аккумуляторную батарею
	Разряженный аккумулятор	Зарядите аккумуляторную батарею
	Аккумуляторная батарея неправильно подключена	Подключите аккумуляторную батарею правильно
Недостаточна/отсутствует подача воды	Неправильное включение режима	Проверьте кнопку переключателя режимов на панели управления. Индикатор горит постоянно – полная подача воды. Индикатор мигает – минимальная подача воды. Индикатор не горит – вода не подается
	Главный переключатель включения/выключения находится в положении «выкл.»	Проверьте кнопку переключателя включения/выключения
	Пустой бак для воды	Наполните бак
	Бак неправильно установлен	Клапан бака необходимо защелкнуть на ниппеле, чтобы открыть уплотнитель, переустановите бак
	Фильтр засорен	Убедитесь, что в резервуаре для воды/раствора нет частиц грязи, а фильтр чистый
	Засорение водопроводного патрубка	Обратитесь в сервисный центр
Неудовлетворительный сбор грязной воды	Отверстие скребка-ракеля заблокировано	Отсоедините вакуумный шланг и очистите отверстие скребка-ракеля
	Разрывы в лезвиях скребка-ракеля	Замените лезвия скребка-ракеля
	Фильтр засорен	Проверьте поролоновый фильтр и при необходимости очистите его
	Вакуумный шланг засорен	Проверьте и устраните засор
	Вакуумный мотор не работает	Обратитесь в сервисный центр

Неисправность	Причина	Способ устранения
Протечка жидкостей	Неправильно установлены баки	Проверьте и переустановите баки для жидкостей
	Разрыв вакуумного шланга	Замените вакуумный шланг или обратитесь в сервисный центр
Аккумулятор не заряжается	Срок службы батареи подходит к концу	Замените батарею

**ПРОИЗВОДИТЕЛЬ ОСТАВЛЯЕТ
ЗА СОБОЙ ПРАВО БЕЗ
ПРЕДВАРИТЕЛЬНОГО УВЕДОМЛЕНИЯ
ВНОСИТЬ ИЗМЕНЕНИЯ В
КОМПЛЕКТНОСТЬ, КОНСТРУКЦИЮ
ОТДЕЛЬНЫХ ДЕТАЛЕЙ И УЗЛОВ, НЕ
УХУДШАЮЩИЕ КАЧЕСТВО ИЗДЕЛИЯ.
ПОСЛЕ ПРОЧТЕНИЯ ИНСТРУКЦИИ
СОХРАНИТЕ ЕЁ В НАДЕЖНОМ И
ДОСТУПНОМ МЕСТЕ.**

Адреса сервисных центров в вашем регионе Вы можете найти на сайте

www.evoline-rus.ru

ИМПОРТЕР: ООО «АСТАРИ»

АДРЕС: 121059, г. Москва, ул. Б. Дорогомиловская, д. 10

Произведено в Китае

*- с последней версией инструкции по эксплуатации можно ознакомиться на сайте www.evoline-rus.ru