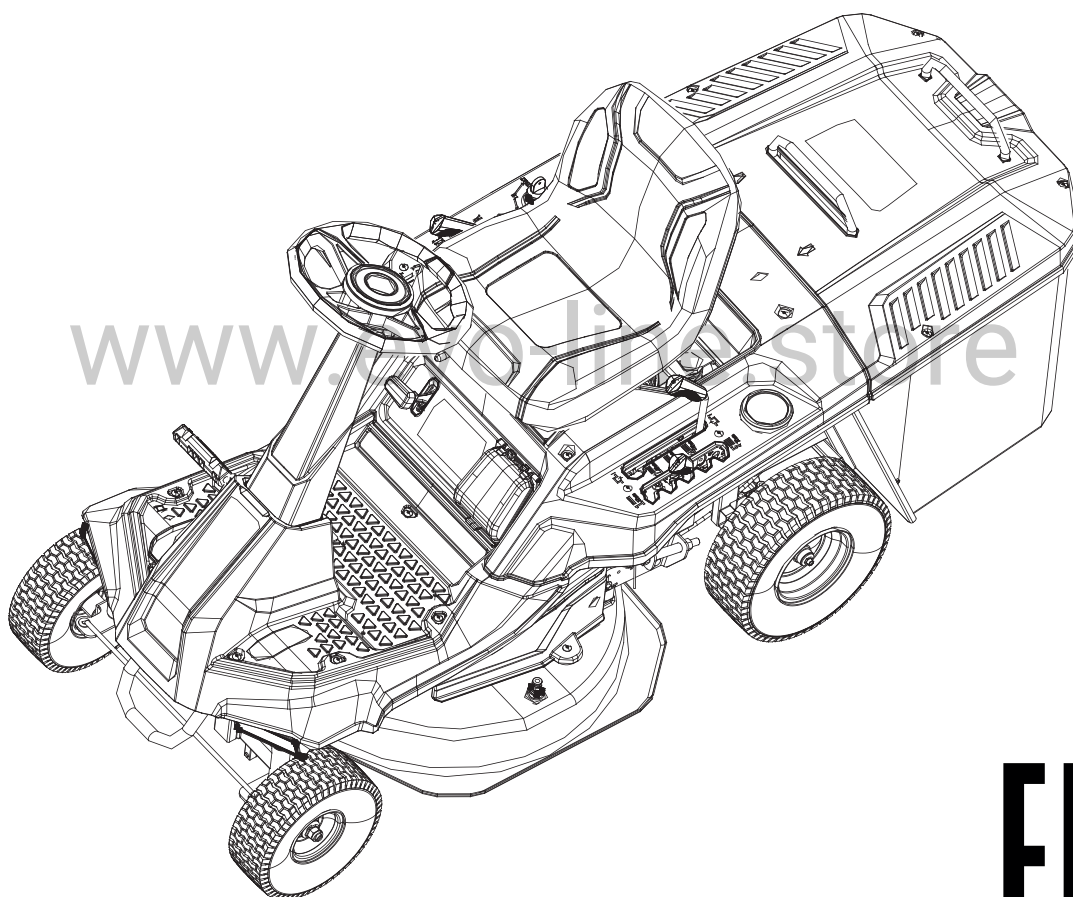


EVOLINE

ИНСТРУКЦИЯ ПО ЭКСПЛУАТАЦИИ ГАЗОНОКОСИЛКА С СИДЕНЬЕМ TRG 61 CM / TRG 61 CM L



EAC

Данная газонокосилка спроектирована и изготовлена в соответствии с высокими стандартами надежности, простоты в эксплуатации и безопасности оператора. При правильном уходе она прослужит Вам долгие годы безотказной работы.

⚠ ПРЕДУПРЕЖДЕНИЕ: Чтобы снизить риск получения травм, пользователь должен прочитать и вникнуть в инструкцию по эксплуатации перед использованием данного устройства.

Благодарим за покупку!

Содержание:

Стр.:

1. Введение	5
2. Компоновка	6
3. Комплект поставки	7
4. Правильное использование	8
5. Инструкции по технике безопасности	9
6. Технические данные	14
7. Перед первым использованием	15
8. Эксплуатация	20
9. Техническое обслуживание и чистка	25
10. Хранение	30
11. Утилизация и вторичная переработка	31
12. Устранение неполадок	31
13. Гарантийный обязательства	33

www.evo-line.store

Объяснение символов на оборудовании

	Перед использованием соблюдайте все инструкции по технике безопасности
	Прочтите инструкцию по эксплуатации, чтобы снизить риск получения травм!
	Опасность получения травм: Не управляйте косилкой и не косите траву на склонах с наклоном более 10° (17%). Не управляйте косилкой и не косите траву в продольном направлении. Опасность опрокидывания!
	Никогда не используйте устройство без травосборника
	При работающем двигателе существует риск выброса мусора. Соблюдайте безопасную дистанцию
	Убедитесь, что другие люди также соблюдают безопасную дистанцию. Держите случайных прохожих подальше
	Перед выполнением всех работ по техническому обслуживанию отсоедините кабель зажигания и прочтите инструкцию по эксплуатации
	Не допускайте соприкосновения ваших рук или ног с ножами при работающем двигателе
	Не допускайте соприкосновения ваших рук или ног с лопастями при работающем двигателе
	Опасно. Выхлопные газы ядовиты, не работайте в непроветриваемом помещении
	Опасно - Горячая поверхность! - Опасность ожога
	Наденьте наушники и защитные очки!
	Носите защитную обувь, защитные перчатки, облегающую одежду
	Внимание! Рабочие материалы легковоспламеняющиеся и взрывоопасные - Опасность возгорания
	Емкость топливного бака
	Мощность двигателя

	Рабочий объём двигателя
	Обороты двигателя
	Ёмкость травосборника
	Высота среза
	Максимальная скорость движения
	Максимальный угол наклона
	Максимальная ширина
	Вес
	Моторное масло
	Не заливаете топливо, пока двигатель горячий или находится в рабочем состоянии
	Длина ножей, максимальная ширина скашивания
	Гарантированная мощность звука
	Предупреждение об опасном электрическом напряжении
	Продукт соответствует применимым европейским директивам, и был проведен метод оценки соответствия этим директивам
	Перед работой с устройством выньте ключ зажигания и следуйте инструкциям в данном руководстве
	Зарядная розетка 20 В постоянное напряжение

	<p>STOP: Выключите двигатель ON: Управление (ручной запуск) START: Запуск (электрический запуск)</p>
	<p>Стояночный тормоз</p>
	<p>Дроссель/регулятор скорости</p>
	<p>Переключение передач вперед</p>
	<p>Нейтраль</p>
	<p>Передача заднего хода</p>
	<p>5-уровневая регулировка высоты среза</p>
	<p>Кошение ВКЛ/ВЫКЛ</p>
	<p>Предохранитель</p>
	<p>Класс защиты II</p>
	<p>Не выбрасывайте батареи вместе с бытовыми отходами</p>

1. Введение

Уважаемый клиент, надеемся, что Ваш новый инструмент принесет вам много удовольствия и успеха!

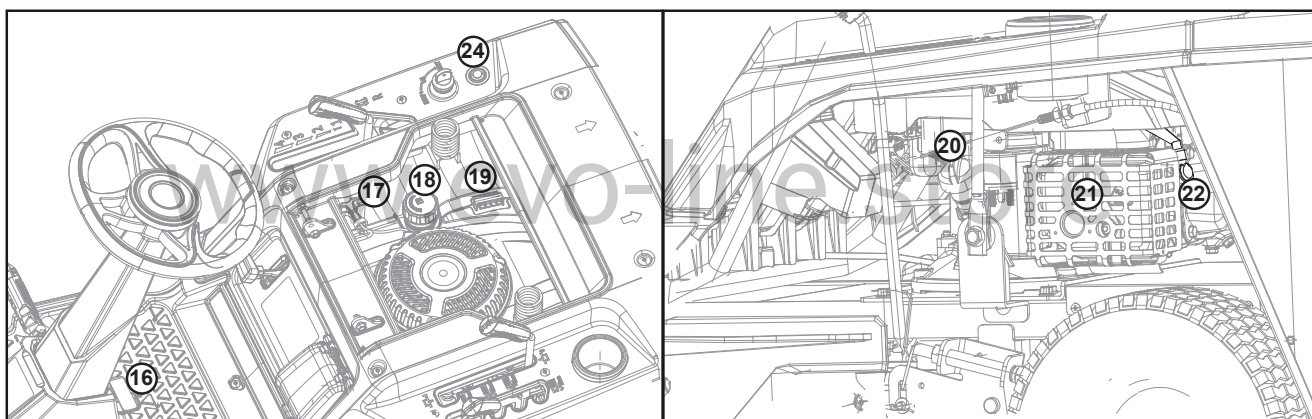
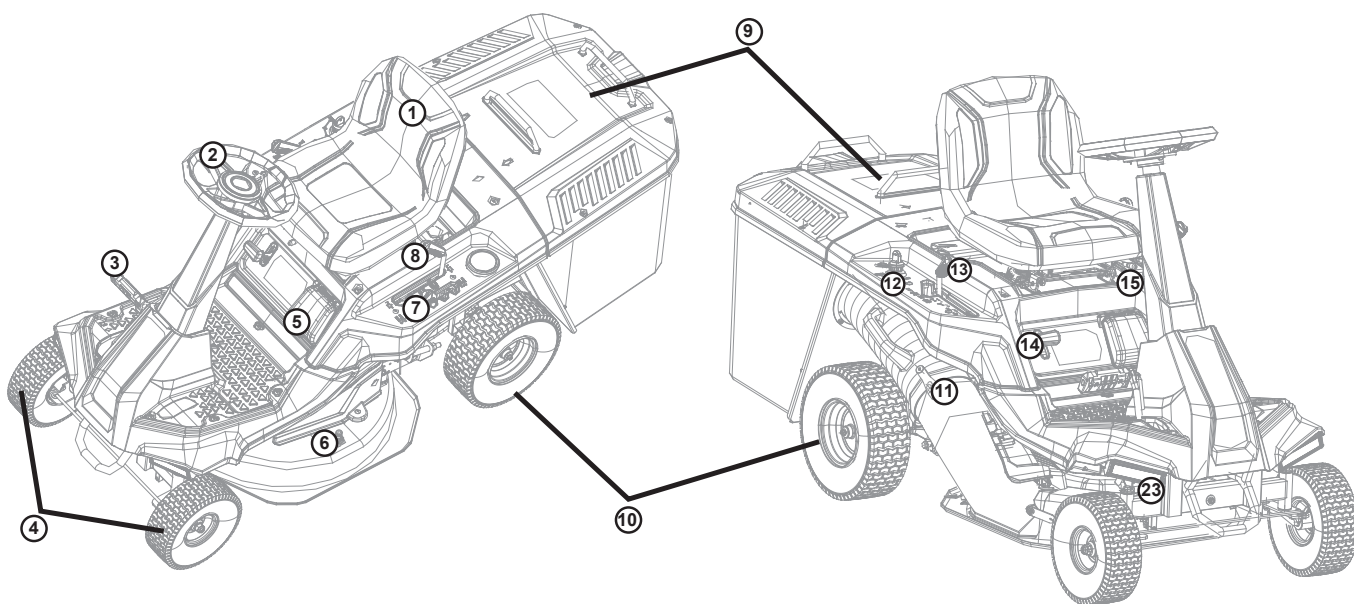
Примечание: В соответствии с применимыми законами об ответственности за продукцию производитель устройства не несет ответственности за повреждения изделия или ущерб, причиненный изделием, который возникает по причине:

- Неправильного обращения;
- Несоблюдения инструкций по эксплуатации;
- Ремонт третьими лицами, не авторизованными сервисными специалистами;
- Установки и замены неоригинальных запасных частей;
- Применением, отличное от указанного.

Мы рекомендуем:

1. Перед установкой и вводом в эксплуатацию устройства, внимательно прочитайте инструкцию по эксплуатации.
2. Инструкция по эксплуатации предназначена для того, чтобы помочь пользователю ознакомиться с устройством и воспользоваться возможностями его применения в соответствии с рекомендациями.
3. Инструкция по эксплуатации содержит важную информацию о том, как безопасно, профессионально и экономично эксплуатировать машину, как избежать опасности, дорогостоящего ремонта, сократить время простоя и как увеличить надежность и срок службы машины.
4. В дополнение к правилам техники безопасности, изложенным в инструкции по эксплуатации, вы должны соблюдать применимые правила эксплуатации машины в вашей стране.
5. Всегда держите упаковку с инструкцией по эксплуатации вместе с машиной и храните ее в пластиковом чехле для защиты от грязи и влаги. Каждый раз перед началом эксплуатации машины прочитывайте инструкцию по эксплуатации и внимательно следуйте приведенным в нем указаниям. Машиной могут управлять только лица, прошедшие инструктаж по эксплуатации машины и информированные о связанных с этим опасностях. Необходимо соблюдать требования к минимальному возрасту.
6. В дополнение к требованиям безопасности, изложенным в данной инструкции по эксплуатации, и действующим в вашей стране нормативным актам, вы должны соблюдать общепризнанные технические правила, касающиеся эксплуатации машин идентичной конструкции.

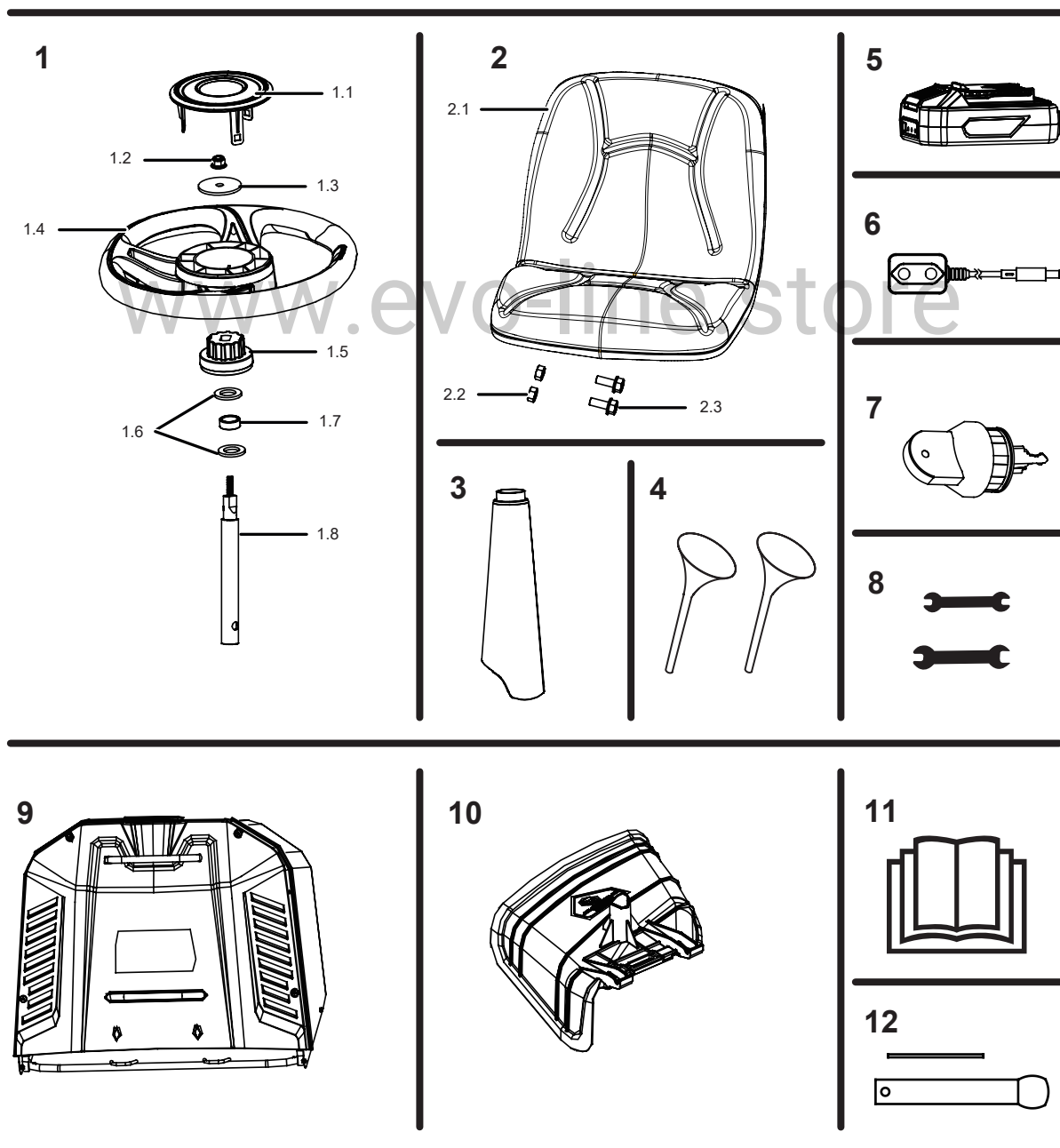
2. Компановка



- | | | | |
|--------------------------------|---------------------------|-----------------------------------|--|
| 1 Сидение; | 7 Регулятор высоты среза; | 13 Пееключение Вперед/Назад; | 19 Воздушный фильтр; |
| 2 Рулевое управление; | 8 Сцепление ножа; | 14 Рычаг газа; | 20 Крышка масляного бака; |
| 3 Педаль тормоза; | 9 Травосборник; | 15 Регулировка положения сидения; | 21 Выхлопная труба; |
| 4 Передние колёса; | 10 Заднее колесо; | 16 Стояночный тормоз; | 22 Колпачек свечи зажигания; |
| 5 Батарейный отсек; | 11 Отводящий желоб; | 17 Пускатель с тяговым тросом; | 23 Головной свет (опционально); |
| 6 Штуцер для подключения воды; | 12 Замок зажигания; | 18 Крышка топливного бака; | 24 Включатель головного света (опционально). |

3. Комплект поставки

- Откройте упаковку и осторожно извлеките устройство.
- Снимите упаковочный материал, а также упаковку и транспортировочные крепления (если таковые имеются).
- Проверьте комплектность поставки.
- Проверьте устройство и его запасные части на предмет возможных повреждений, вызванных транспортировкой. В случае возникновения жалоб, Вы должны незамедлительно связаться с дистрибьютором. Претензии на более позднем этапе приниматься не будут.
- По возможности храните упаковку до истечения гарантийного срока.
- Прежде чем обращаться с устройством, ознакомьтесь с ним, прочитав инструкцию по эксплуатации.
- Для аксессуаров, расходных материалов и запасных частей используйте только оригинальные детали. Запасные части можно приобрести на нашем складе.
- Укажите в своем заказе серийный номер вашего изделия, модель устройства и год выпуска.



№	Наименование детали	Кол-во
1	Комплект рулевой колонки	1
1.1	Крышка рулевого колеса	1
1.2	Гайка фланца	1
1.3	Плоская шайба	1
1.4	Рулевое колесо	1
1.5	Ступица рулевого колеса	1
1.6	Шайба фланца	2
1.7	Проставка	1
1.8	Рулевая колонка	1
2	Комплект сидения	1
2.2	Сидение	1
2.3	Гайка	2
2.4	Болт	2
3	Декор.кожух	1
4	Воронка	2
5	20V Li-ion батарея	1
6	Зарядное устройство	1
7	Ключ зажигания	1
8	Гаечный ключ	2
9	Травосборник	1
10	Боковой разгрузочный желоб	1
11	Инструкция по эксп-ции	1
12	Свечной ключ	1

⚠ Внимание!

Устройство и упаковочные материалы не являются игрушками! Не разрешайте детям играть с пластиковыми пакетами, твердыми и мелкими деталями! Существует риск проглатывания и удушья!

4. Правильное использование

Машина соответствует действующей в настоящее время директиве ЕС по бензиновым газонокосилкам.

Осторожно – опасность несчастного случая: Газонокосилка предназначена для стрижки газонов; ее использование в других целях запрещено.

Перед началом любых работ все защитные устройства должны быть установлены на место.

- Машина спроектирована так, чтобы ею мог управлять только один человек;
- Оператор несет ответственность за третьих лиц в зоне эксплуатации;

- Необходимо соблюдать все указания по технике безопасности, размещенные на машине;
- Используйте машину только в технически исправном состоянии в соответствии с инструкциями производителя;
- Сбои, которые, в частности, могут повлиять на безопасность, должны быть немедленно устранены;
- Необходимо соблюдать инструкции по технике безопасности, эксплуатации и техническому обслуживанию, а также технические данные, указанные в калибровках и размерах;
- Машина может использоваться, обслуживаться или ремонтироваться только специалистами прошедшими соответствующую квалификацию;
- Несанкционированные модификации исключают ответственность производителя за ущерб, возникший в результате этих модификаций;
- Устройство предназначено для использования только с оригинальными запасными частями и инструментами производителя. Любое другое использование считается нецелевым. Производитель исключает какую-либо ответственность за возникший ущерб;
- Устройство не должно использоваться в коммерческих или промышленных целях;
- Если вы не уверены в безопасности условий труда – не работайте с машиной;
- Данное устройство предназначено для частного использования. Под частным использованием понимается годовое время работы, не превышающее 50 часов, в течение которого машина используется для ухода за небольшими газонами на частных участках и садах. Общественные объекты, спортивные залы и сельскохозяйственные/ лесохозяйственные работы полностью исключены.

Из-за физической опасности для пользователя или других лиц машина не должна использоваться, для следующих применений:

- для срезания лиан;
- для измельчения или подрезки черенков деревьев или живой изгороди;
- для расчистки дорожек;
- для уборки снега;
- для ухода за газонами на крышах;
- для выравнивания земляных насыпей;
- для транспортировки скошенной травы, за исключением травосборника;
- для использования на дорогах общего пользования. Перевозки людей (особенно детей) и животных;
- по соображениям безопасности газонокосилку нельзя использовать в качестве привода для других рабочих инструментов или наборов инструментов любого рода.

⚠ Предупреждение!

В целях вашей собственной безопасности, пожалуйста, внимательно прочтите данное руководство и общие указания по технике безопасности перед включением машины. Если вы передаете устройство третьим лицам, всегда прилагайте эти инструкции.

5. Инструкции по технике безопасности

В данной инструкции по эксплуатации указаны места, касающиеся вашей безопасности, которые отмечены этим указанием: ⚠

⚠ Осторожно!

При использовании оборудования необходимо соблюдать некоторые меры предосторожности, чтобы избежать травм и повреждений. Внимательно прочитайте инструкцию по эксплуатации и правила техники безопасности. Храните данную инструкцию в надежном месте, чтобы информация была доступна в любое время. Если вы передаете оборудование какому-либо другому лицу, передайте данное руководство по эксплуатации и правила техники безопасности. Мы не несем никакой ответственности за ущерб

или несчастные случаи, которые возникают из-за несоблюдения этих инструкций и указаний по технике безопасности.

Запрещено к эксплуатации следующим лицам:

- не достигших шестнадцатилетнего возраста;
- с ограниченными физическими, сенсорными или умственными способностями;
- не имеющих соответствующего опыта или не знакомых с инструкциями.

Машиной должны управлять только хорошо отдохнувшие люди, находящиеся в нормальном физическом и психическом состоянии.

Если у Вас имеются какие-либо проблемы со здоровьем, проконсультируйтесь со специалистом, чтобы определить, влияет ли заболевание на способность управлять данным устройством. Машиной не следует пользоваться после употребления алкоголя, наркотиков или медикаментов, ухудшающих реакцию.

⚠ Безопасность персонала

Осторожно! Опасность для здоровья из-за вибраций. Чрезмерное воздействие вибраций может привести к повреждению сердечно-сосудистой или нервной системы, особенно у лиц с сердечно-сосудистыми заболеваниями. Проконсультируйтесь с врачом, если вы испытываете симптомы, которые вызваны вибрационными нагрузками.

Симптомы такого рода поражают пальцы, кисти или запястья и включают:

- онемение;
- боль;
- мышечная слабость;
- изменение цвета кожи;
- неприятное ощущение.

Держите руль крепко, но не напрягаясь, обеими руками в специально отведенных местах. Планируйте свое рабочее время таким образом, чтобы избежать более серьезных физических нагрузок в течение длительного периода.

Предупреждение! Это оборудование генерирует электромагнитное поле во время работы. При определенных условиях это поле может повредить активные или пассивные медицинские имплантаты. Чтобы предотвратить риск серьезных или смертельных травм, мы рекомендуем лицам с медицинскими имплантатами проконсультироваться со своим лечащим врачом и изготовителем медицинского имплантата перед началом работы с оборудованием.

Одежда и снаряжение

При работе всегда надевайте прочную обувь с подошвой с высоким сцеплением. Никогда не работайте босиком или, например, в сандалиях.

При работе с машиной всегда надевайте длинные брюки и облегающую одежду. Никогда не надевайте свободную одежду, которая может зацепиться за движущиеся части (рычаги управления) – не носите украшения, галстуки или шарфы.

Также всегда надевайте прочные перчатки и завяжите и закрепите длинные волосы (платок, шапочку и т.д.) при выполнении работ по техническому обслуживанию и чистке или при транспортировке машины.

При заточке ножей надевайте подходящие защитные очки.

Работа с устройством

Никогда не работайте в непосредственной близости от других людей, особенно детей или животных. Следите за тем, чтобы трава никогда не выбрасывалась в направлении других людей.

Не эксплуатируйте машину под дождем или во время грозы, особенно когда существует опасность удара молнии.

Выхлопные газы:

Опасность для жизни из-за отравления!

В случае тошноты, головной боли, нарушения зрения (например, уменьшение поля зрения), головокружения, нарушения слуха, снижения концентрации немедленно прекратите работу. Эти симптомы могут быть вызваны чрезмерно высокой концентрацией выхлопных газов.

При работающем двигателе машина выделяет ядовитые выхлопные газы. Газы содержат ядовитый монооксид углерода, газ без цвета и запаха, а также другие загрязняющие вещества. Двигатель ни в коем случае нельзя эксплуатировать в закрытых или плохо проветриваемых помещениях.

Выхлопные газы двигателя выбрасываются в воздух перед левым задним колесом. При работе с машиной следите за тем, чтобы это место всегда содержалось в чистоте и никогда не закрывалось, чтобы предотвратить скопление выхлопных газов.

⚠ Безопасность на рабочем месте

Тщательно осмотрите всю площадь, на которой будет использоваться машина, и удалите все камни, палки, провода, кости и другие посторонние предметы, которые могут быть выброшены машиной.

Препятствиями легко могут быть преграды (например, корни или пни от деревьев), которые скрыты в газоне (земле) и не могут быть удалены до начала работы с машиной.

Остерегайтесь углублений на местности и других невидимых точек. Препятствия можно легко не заметить в высокой траве.

Используйте устройство с особой осторожностью при работе вблизи склонов, террас, канав или насыпей. Соблюдайте достаточное расстояние до таких опасных зон.

Особую осторожность необходимо проявлять в местах с плохой видимостью, кустах, деревьях и других препятствиях, за которыми могут скрываться люди, особенно дети или животные.

Немедленно остановите газонокосилку и остановите нож, если кто-то войдет в зону, подлежащую скашиванию.

Всегда следите за участком перед машиной. Остерегайтесь препятствий, чтобы иметь возможность вовремя объехать их.

Перед началом движения задним ходом всегда проверяйте область за устройством и, при наличии, отключите навесное оборудование. Никогда не косите задним ходом, если в этом нет абсолютной необходимости. При скашивании задним ходом соблюдайте особую осторожность и перед началом скашивания тщательно проверьте всю площадь за газонокосилкой.

Работая в группе, всегда сообщайте другим о том, что вы собираетесь делать. Всегда соблюдайте безопасную дистанцию!

Для сохранения полного контроля над транспортным средством, его скорость должна снижаться перед каждым изменением направления движения, а также чтобы газонокосилка не опрокидывалась.

При движении вблизи дорог или при пересечении дорог необходимо принимать во внимание других участников дорожного движения.

Соблюдайте особую осторожность при стрижке вблизи дорог, велосипедных дорожек и пешеходных дорожек. Предметы, подбрасываемые газонокосилкой, могут привести к серьезным травмам и повреждениям.

⚠ Обращение с бензином

⚠ Опасно для жизни! Бензин ядовит и чрезвычайно легко воспламеняется.

Бензин следует хранить только в соответствующих, проверенных емкостях. Всегда правильно и плотно завинчивайте крышки топливного бака и канистры. Неисправные крышки необходимо заменить в целях безопасности.

Храните бензин вдали от искр, открытого огня, контрольных ламп, источников тепла и других источников воспламенения. Не курите!

Заправляйте бак на открытом воздухе и не курите во время заправки.

Перед заправкой бака заглушите двигатель и дайте ему остыть.

Заправка бензином должна производиться перед запуском двигателя. Когда двигатель работает или прогрет, крышку бака снимать нельзя, а в бак нельзя доливать бензином.

Медленно и осторожно откройте крышку топливного бака. Дождитесь компенсации давления и только после этого полностью снимите крышку топливного бака.

Для заправки бака используйте подходящую воронку или заправочный патрубок, чтобы топливо не пролилось над двигателем, корпусом или газон.

Не переполняйте топливный бак!

Никогда не заполняйте топливный бак выше нижнего края заливной горловины. Соблюдайте дополнительные инструкции в руководстве по эксплуатации двигателя.

При разливе бензина двигатель следует запускать только после полной очистки загрязненного бензином участка. Следует избегать любых попыток запуска до тех пор, пока пары бензина не рассеются (вытрите насухо).

Любое пролитое топливо должно быть немедленно вытерто.

При контакте с бензином необходимо сменить одежду.

После каждой заправки топливного бака необходимо завинчивать и затягивать крышку топливного бака. Запрещается эксплуатировать машину без оригинальной крышки топливного бака.

В целях безопасности топливопровод, топливный бак, крышку бака и соединения необходимо регулярно проверять на наличие повреждений, старения, плотности посадочных мест и утечек. Замените при необходимости.

Если необходимо опорожнить топливный бак, это необходимо сделать на открытом воздухе.

Никогда не используйте бутылки из-под напитков или аналогичные емкости для утилизации или хранения горюче-смазочных материалов. У людей, особенно у детей, может возникнуть соблазн пить из них.

Никогда не храните машину с бензином в баке внутри здания. Образующиеся пары бензина могут соприкоснуться с открытым пламенем или искрами и воспламениться.

Не оставляйте машину и топливный бак вблизи систем отопления, радиаторных обогревателей, сварочного оборудования и других источников тепла. Опасность взрыва!

Если во время эксплуатации обнаруживается дефект в баке, крышке бака или в компонентах, подающих топливо (топливопроводах), двигатель необходимо немедленно остановить. Затем необходимо обратиться к специализированному дилеру.

Безопасность батареи

Неправильное использование аккумулятора и зарядного устройства может привести к возгоранию или поражению электрическим током.

При эксплуатации

Храните зарядное устройство сухим. Не подвергайте батарейный блок воздействию дождя или влаги.

- Чтобы снизить риск поражения электрическим током, не допускайте попадания воды в вилку переменного тока.

- Не допускайте короткого замыкания; никогда не помещайте какие-либо предметы в контакты аккумулятора.

При зарядке аккумуляторной батареи

1. Заряжайте оригинальный аккумулятор только с помощью оригинального зарядного устройства;
 - Не используйте зарядное устройство для зарядки обычных аккумуляторов;
 - Храните зарядное устройство сухим. Не подвергайте аккумулятор воздействию дождя или влаги;
 - Чтобы снизить риск повреждения электрической вилки и шнура, при отключении зарядного устройства тяните за вилку, а не за шнур;
 - Не используйте зарядное устройство с поврежденной вилкой или шнуром. Шнур питания замене не подлежит. Если шнур поврежден, зарядное устройство следует немедленно заменить. Не используйте зарядное устройство, если оно получило резкий удар, было уронено или каким-либо иным образом повреждено. Если зарядное устройство повреждено, его необходимо заменить. Зарядное устройство не подлежит ремонту;
2. Не разбирайте зарядное устройство и не пытайтесь его обслуживать;
3. Чтобы снизить риск поражения электрическим током, перед чисткой отключите зарядное устройство от розетки.
4. Не допускайте короткого замыкания; никогда не помещайте какие-либо предметы в контакты аккумулятора.
5. Зарядное устройство не предназначено для использования лицами (включая детей) с ограниченными физическими, сенсорными или умственными способностями или с недостатком опыта, за исключением случаев, когда они находятся под наблюдением или проинструктированы относительно использования прибора лицом, ответственным за их безопасность.
6. Необходимо следить за детьми, чтобы они не играли с зарядным устройством.

При хранении батарейного блока

Храните зарядное устройство сухим. Не подвергайте батарейный блок воздействию дождя или влаги.

Перед выполнением регулировок или ремонта: Извлеките батарейный блок из отсека для аккумуляторных батарей.

Предупреждение! Химические вещества для аккумуляторов токсичны и вызывают коррозию. Пожар или взрыв могут привести к серьезным ожогам или летальному исходу.

⚠ Информация по технике безопасности для косилок с сидением оператора

Начало:

1. Машину следует заводить только с водительского места;
2. Заводите машину только на ровном месте, а не на склоне;
3. Двигатель можно запускать только в хорошо проветриваемом рабочем помещении, необходимо обеспечить достаточную вентиляцию, особенно в гаражах;
4. Перед запуском двигателя отсоедините режущий инструмент, навесное оборудование и привод и полностью нажмите на педаль тормоза;
5. При запуске необходимо убедиться, что между режущим инструментом и поверхностью имеется достаточный зазор;
6. Не запускайте двигатель, если вы стоите перед желобом выталкивателя;
7. Никогда не поднимайте и не перемещайте газонокосилку при работающем двигателе;
8. Эксплуатация машины на чрезмерной скорости может увеличить риск несчастных случаев;
9. Никогда не запускайте двигатель путем короткого замыкания клеммы стартера. При обесточивании обычной цепи стартера газонокосилка может внезапно прийти в движение.

Никогда не запускайте двигатель, если чувствуется запах бензина – опасность взрыва!

Работа:

⚠ Предупреждение! Опасность получения травмы!

1. Следите за рабочей зоной косилки. Никогда не кладите руки или ноги на вращающиеся детали или под них. Не прикасайтесь к вращающемуся лезвию. Всегда держитесь подальше от выпускного отверстия. Всегда необходимо соблюдать достаточное безопасное расстояние;
2. Работайте только днем или при хорошем искусственном освещении;
3. При выезде с газона или когда газонокосилка простаивает, лезвие должно быть отключено, а режущая дека должна быть установлена в самое высокое положение среза;
4. Следует избегать предметов, спрятанных в газоне (системы полива газонов, столбы, водопроводные краны, фундаменты, электрические провода и т.д.). Никогда не наступайте на такие посторонние предметы;
5. Во время движения всегда крепко держите рулевое колесо обеими руками.

Особую осторожность необходимо соблюдать при движении по газонам и другим неровным поверхностям, поскольку рулевое колесо может поворачиваться из-за неровностей, ударов и т.д.

Опасность травмирования рук и пальцев!

6. Всегда двигайтесь с разумной скоростью;
7. Опорожняйте травосборник только с водительского сиденья;
8. Перед опорожнением травосборника всегда отключайте газонокосилку и подождите, пока она полностью не остановится;

9. Выключите привод, заглушите двигатель и дождитесь остановки газонокосилки, включите стояночный тормоз и выньте ключ зажигания:
- Перед устранением засоров, в том числе в выгрузном желобе;
 - Перед проверкой, чисткой или работой с газонокосилкой;
 - Если косилка наткнулась на препятствие. Осмотрите устройство и режущий инструмент на предмет повреждений и выполните ремонтные работы перед запуском;
 - Если машина начинает сильно вибрировать, это необходимо проверить;
 - При завершении работы или при её транспортировке.
10. Заглушите двигатель и подождите, пока косилка полностью остановится:
- перед заправкой топливом;
 - перед снятием травосборника.

Остаточные риски и стандарты предотвращения несчастных случаев

Небрежное обращение со средствами индивидуальной защиты

Небрежное обращение со средствами индивидуальной защиты или их отсутствие может привести к серьезным травмам.

- Носите предписанные средства индивидуальной защиты;
- Для любой работы будьте полностью сконцентрированы.

⚠ Остаточные риски – это риски, которые не могут быть полностью исключены.

Опасность повреждения слуха из-за шума

Длительная работа с устройством без использования средств защиты может привести к повреждению слуха. Всегда надевайте наушники.

6. Технические данные

Технические данные	
Тип двигателя	4-х такт., возд.охл-я
Рабочий объём	224 см ³
Обороты двигателя	3200 min-1
Мощность	4,3 кВт/ 5,8 лс
Топливо	Аи-92 max. 5% биоэтанола
Емкость топл.бака	1,8 л
Тип моторного масла	SAE 30 / 10W30
Объём моторного масла	0,5 л
Кол-во регулировок уровня кошения	5 ур.
Объём травосборника	150 л
Ширина скашивания	61 см
Высота скашивания	35-75 мм
Вес	120 кг
Скорость хода	1,5, 2,0, 4,7, 6,0 км/ч
Скорость заднего хода	2,4 км/ч
Передние колеса	10x400-4
ДШ, передние колеса	1,5 бар
Задние колеса	13x500-6
ДШ, задние колеса	1,8 бар
Li-ion батарея	
Номинальное напряжение	20 В
Время заряда	280 мин
Зарядный ток	0,6 А
Напряжение питания ЗУ перем.тока (опционально)	100 - 240 В
Емкость батареи	2 А*ч

Возможны технические изменения!

Информация, касающаяся уровня шума, измеренного в соответствии с соответствующими стандартами:

Ур. звукового давления: LPA = 84,7 dB(A)

Неопределенность: K = 3,0 dB(A)

Ур. звуковой мощности: LWA = 96,5 9 dB(A)

Неопределенность: K = 1,69 dB(A)

Носите наушники-вкладыши. Воздействие шума может привести к повреждению слуха.

Вибрация a_h (лево/право) = 3,662/3,522 м/с²

Уровень вибрации сиденья, a_h = 1,261 м/с²

Неопределенность K = 1,5 м/с²

1. Используйте только оборудование, находящееся в идеальном состоянии;
2. Регулярно обслуживайте и чистите оборудование;
3. Применяйте свой способ работы с оборудованием;
4. Не перегружайте оборудование;
5. При необходимости проверяйте оборудование;
6. Выключайте оборудование, когда оно не используется;
7. Наденьте перчатки.

При длительном использовании бензиновой газонокосилки могут возникнуть проблемы с кровообращением, вызванные вибрацией (болезнь белых пальцев).

На это состояние могут влиять следующие факторы:

- Проблемы с кровообращением в руках пользователя;
- Низкие температуры наружного воздуха;
- Длительное использование.

Поэтому мы рекомендуем вам надевать теплые рабочие перчатки и регулярно делать перерывы.

7. Перед первым использованием

Время использования

Пожалуйста, соблюдайте законодательные нормы, которые могут варьироваться в зависимости от вашего местоположения.

Убедитесь, что Вы знакомы с органами управления и работой машины. В частности, пользователь должен знать, как можно быстро остановить рабочие инструменты и двигатель.

Устройством должны пользоваться только те лица, которые полностью ознакомились с инструкцией по эксплуатации и знакомы с работой машины. Пользователь может получить инструкции по безопасному использованию машины от поставщика или другого специалиста.

Во время выполнения этой инструкции пользователь должен быть поставлен в известность о том:

- что при работе с машиной требуются предельная осторожность и полная сосредоточенность;
- что самоходную косилку, которая скользит вниз по склону, невозможно остановить нажатием тормоза.

К основным причинам потери контроля над газонокосилкой относятся:

- недостаточное сцепление колес;
- слишком быстрая езда;
- неправильное торможение;
- недостаточное знание последствий, связанных с состоянием грунта, особенно на склонах (см. раздел "Безопасность на рабочем месте", "Работа на склонах");
- неправильное крепление грузов и плохое распределение нагрузки.

Перед началом эксплуатации машины проверьте топливную систему (особенно видимые части, такие как, например, бак, крышка бака, соединения шлангов). В случае утечки или повреждения машины не запускайте двигатель – это опасно! Перед началом эксплуатации следует отремонтировать устройство у местного дилера.

Неисправные и все другие изношенные или поврежденные детали должны быть удалены перед использованием машины. Замените все поврежденные знаки и предупреждения на машине.

Перед каждым использованием необходимо проверять функцию торможения.

Перед каждым использованием проверьте:

- Режущий инструмент и весь режущий узел (косилка, муфта для скашивания, тормоз для скашивания, стопорный штифт, корпус косилки) находятся в хорошем состоянии. Тщательно проверьте надежность крепления, наличие повреждений и износа;
- Крышка топливного бака надежно закреплена;

- Бак и детали для подачи топлива, а также крышка бака находятся в хорошем состоянии;
- Предохранительные устройства находятся в хорошем состоянии и функционируют правильно;
- Шины (давление, повреждения, износ) и рама находятся в хорошем состоянии. Убедитесь, что все резьбовые соединения надежно закреплены.

Выполните все операции по техническому обслуживанию, перечисленные в графике технического обслуживания под заголовком: "Перед каждым использованием".

При необходимости обратитесь к местному дилеру.

Подготовка участка к скашиванию

Перед перемещением устройства внимательно осмотрите местность. Уберите камни, палки, кости, провода, игрушки и другие предметы, которые могут быть выброшены.

Убедитесь, что на подлежащей скашиванию поверхности, нет других людей.

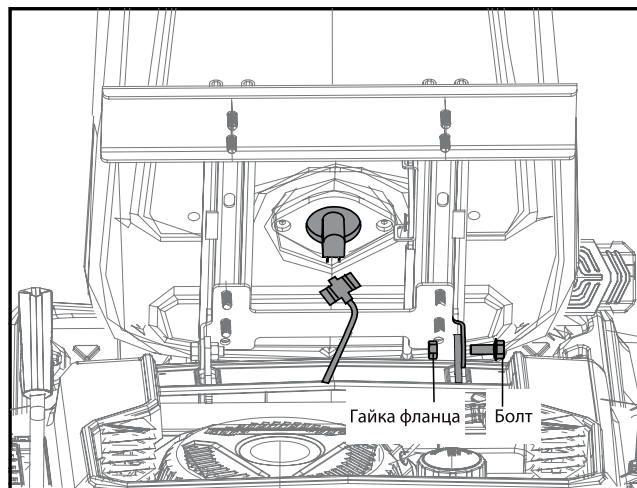
Сборка

Некоторые детали машины поставляются в разобранном виде. Для быстрой сборки прочтите приведенные ниже инструкции и следуйте им.

Извлеките газонокосилку и навесное оборудование из упаковки и проверьте, все ли детали в наличии.

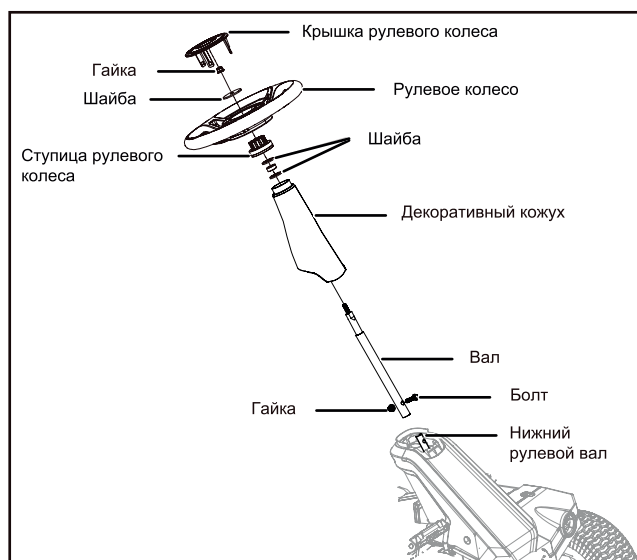
Установка сиденья

- Выверните болты и фланцевые гайки из монтажных кронштейнов сиденья;
- Установите сиденье в сборе на монтажные кронштейны, совместив отверстия, как показано на рисунке;
- Установите на место и надежно затяните болты и фланцевые гайки;
- Подсоедините кабель датчика сиденья к штекеру газонокосилки.

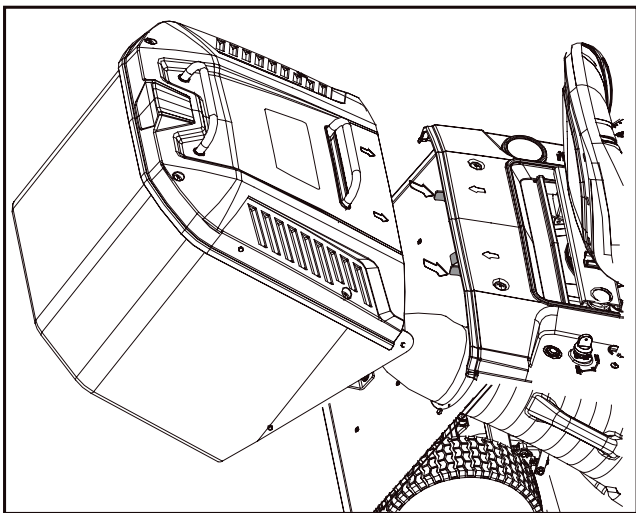


Установка рулевой колонки

- Вставьте вал в нижнюю рулевую тягу, чтобы совместить отверстия для крепления вала и нижней рулевой тяги. После установки болтов затяните их фланцевой гайкой. Рекомендуемый крутящий момент составляет 25 ± 2 Н.м.;
- После установки вала наденьте на него декоративный кожух;
- Наденьте фланцевую шайбу, втулку, фланцевую шайбу, ступицу рулевого колеса на вал;
- Установите рулевое колесо и плоскую шайбу как показано на рисунке. Выровняйте точки крепления рулевого колеса и его основания, закрепите фланцевой гайкой. Рекомендуемый крутящий момент составляет 24 ± 2 Н.м.;
- Установите крышку рулевого колеса на рулевое колесо.

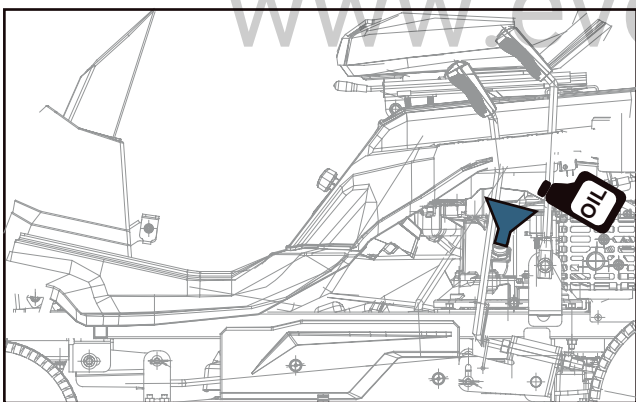


Установка травосборника



Долив моторного масла

1. Установите газонокосилку на горизонтальную поверхность;
2. Снимите крышку заливной горловины. Установите воронку и долейте масло;
3. Проверьте щуп, чтобы убедиться в достаточном количестве масла;
4. Закройте крышку масляного бака и вытрите излишки масла.



Долив топлива

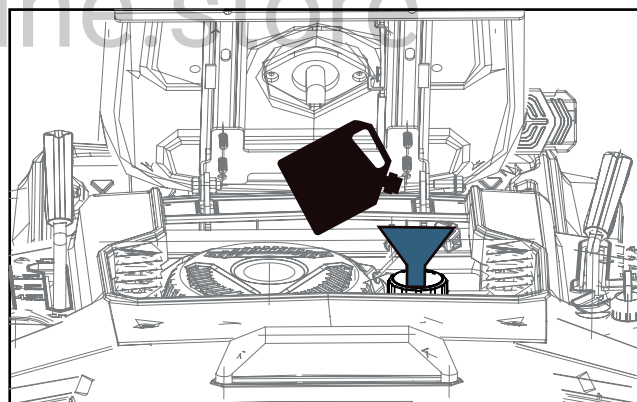
⚠ Опасность! Бензин взрывоопасен!

- Выключите двигатель и дайте ему полностью остыть!
- Наденьте защитные перчатки!
- Избегайте контакта с кожей и глазами!
- Соблюдайте "Инструкцию по технике безопасности при обращении с бензином".
- Заправляйте бак только на открытом воздухе или в хорошо проветриваемых помещениях.

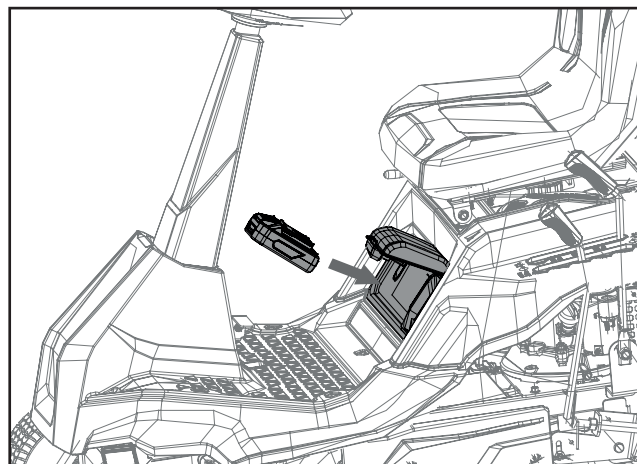
- Откиньте сиденье.
- Очистите область, прилегающую к зоне заправки. Загрязнения в топливном баке приводят к сбоям в работе.
- Откройте крышку резервуара, чтобы можно было сбросить возможное избыточное давление.
- Залейте бензин до нижнего края заливной горловины.
- Снова закройте крышку резервуара. Убедитесь, что крышка плотно закрыта.
- Проверьте бак и топливопроводы на наличие утечек.
- Перед запуском двигателя отойдите как минимум на три метра от места заправки.

⚠ Предупреждение!

Используйте только для бензина канистру. Не курите во время заправки. Удалите все остатки жидкостей. Перед заправкой выключите двигатель и дайте ему остыть в течение нескольких минут.



Установка батареи

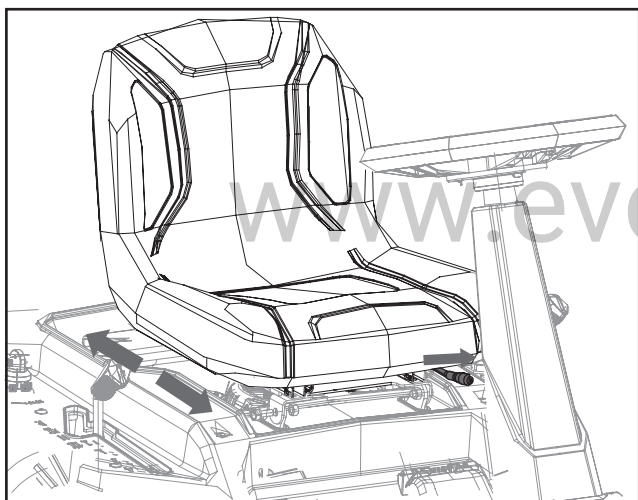


Регулировка сидения

Перед началом работы с газонокосилкой отрегулируйте положение сиденья таким образом, чтобы ваши ноги могли надежно нажимать на педаль тормоза и стояночную педаль.

Чтобы сдвинуть сидение:

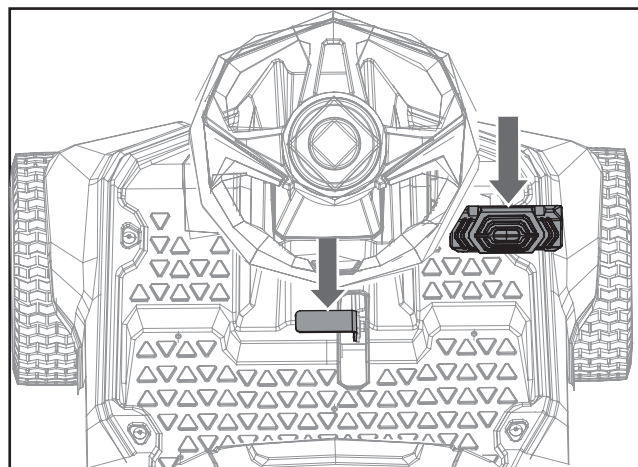
- Поверните ключ в положение "СТОП" и включите стояночный тормоз;
- Сядьте на сиденье, поверните рычаг регулировки сиденья влево;
- Удерживая рычаг, сдвиньте сиденье в нужное положение;
- Отпустите рычаг и убедитесь, что сиденье зафиксировано в нужном положении, прежде чем приступить к работе с газонокосилкой.



Включение стояночного тормоза

- Полностью нажмите и удерживайте педаль тормоза и одновременно нажмите на стояночный тормоз.
- Отпустите педаль тормоза.
- Отпустите педаль парковки.
- Выключите аппарат и выньте ключ.
- Если вам необходимо разблокировать стояночный тормоз, с силой нажмите на педаль тормоза и услышите звук "щелчка" или отскок педали стояночного тормоза, указывающий на успешное разблокирование.

Примечание: Газонокосилка запускается, тормоз заблокирован, лезвие не работает, двигатель не выключается, когда человек покидает сиденье. В любом другом случае, как только человек покидает сиденье, двигатель выключается.

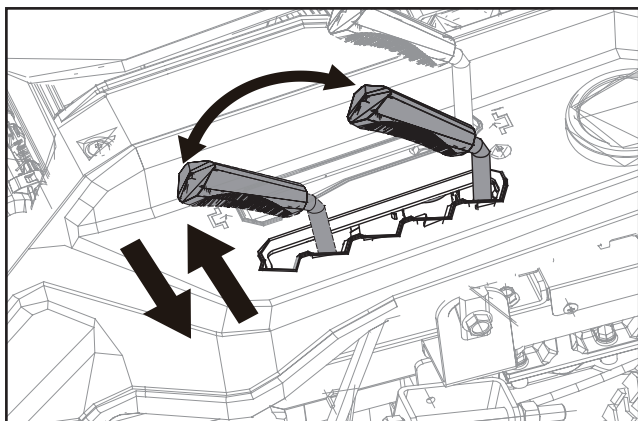


Установка высоты режущей деки

Перед использованием косилки установите необходимую вам высоту среза.

- Остановите газонокосилку и остановите лезвия;
- Поверните ключ в положение "СТОП" и нажмите на стояночный тормоз;
- Чтобы поднять режущую деку, возьмитесь за рычаг регулировки высоты деки, нажмите вправо, чтобы освободить ее из паза, переместитесь к задней части косилки, затем нажмите влево в паз для фиксации;
- Чтобы опустить режущую деку, возьмитесь за рычаг регулировки высоты деки, нажмите вправо, чтобы освободить ее из паза, переместитесь к передней части косилки, затем нажмите влево в паз для фиксации.

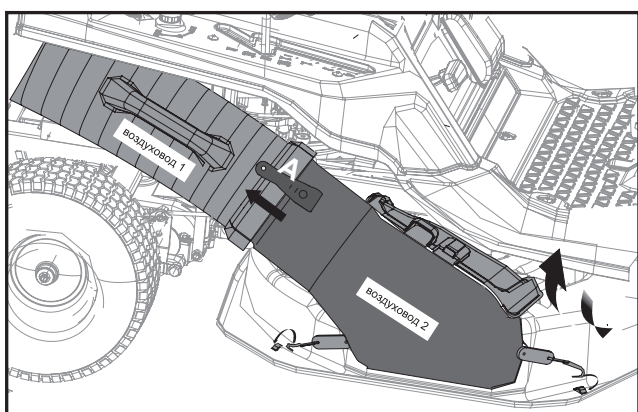
Примечание: При установке высоты режущей деки беритесь за рукоятку рычага регулировки высоты, только когда он зафиксирован. Отпускайте руку только тогда, когда вы окажетесь в нужном пазе. Если быстро отпустить рычаг регулировки, это может привести к опасности сдавливания или вытягивания руки оператора.



Установка заднего воздуховода

1. Установите фрезу на самую низкую передачу;
2. Глубоко вставьте воздуховод 1 в травосборник;
3. Удерживайте переключатель боковой крышки и откиньте крышку вверх;
4. Установите воздуховод 2 на байонет;
5. Подвесьте две пружины натяжения на режущую пластину;
6. Подсоедините воздуховод 1 к воздуховоду 2 и закрепите резинку А на боковом сливном желобе;
7. Снимите боковую сливную крышку, чтобы закрепить воздуховод на месте.

Примечание: Во время установки машина должна быть остановлена.

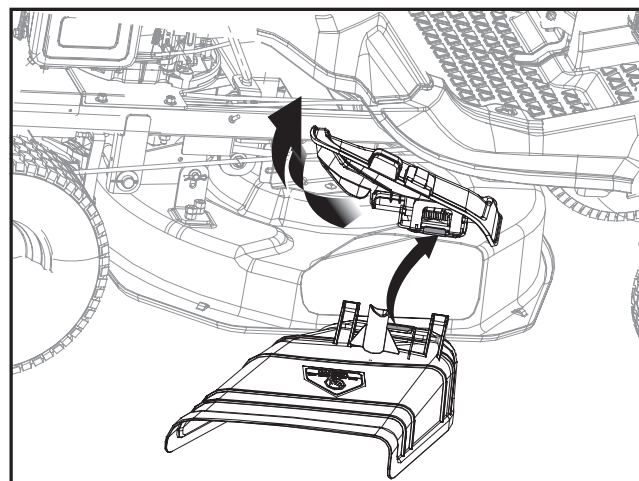


Сборка бокового разгрузочного желоба

1. Установите фрезу на самую низкую передачу;
2. Удерживайте переключатель боковой крышки и откиньте боковую крышку вверх;

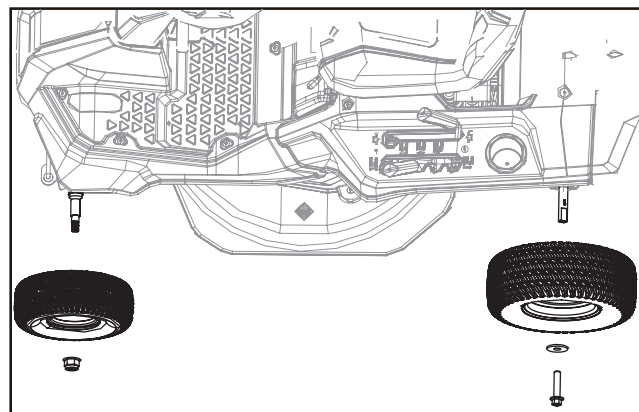
3. Установите боковой сливной желоб на байонет;
4. Снимите боковую сливную крышку, чтобы зафиксировать воздуховод в нужном положении.

Примечание: Во время установки машина должна быть остановлена.



Установка колес

1. Разместите газонокосилку на твердой ровной поверхности.
2. Дайте устройству полностью остыть, включите стояночный тормоз.
3. Установите шину, как показано на рисунке ниже, и затяните переднее колесо фланцевыми гайками. Задние колеса фиксируются шайбами и фланцевыми болтами. Рекомендуемый крутящий момент - 22 Н.м.
4. При снятии или установке шин используйте твердый предмет под передним и задним мостами машины, чтобы избежать опрокидывания газонокосилки в процессе замены, что может привести к травмам оператора.



8. Эксплуатация

⚠ Внимание!

Перед использованием убедитесь, что устройство полностью собрано!

Зарядите аккумуляторную батарею

Неправильное использование аккумулятора или зарядного устройства к нему может привести к поражению электрическим током или возгоранию.

При зарядке аккумуляторной батареи

1. Заряжайте аккумуляторную батарею только с помощью оригинального зарядного устройства.
2. Не используйте зарядное устройство для зарядки аккумуляторов других типов.
3. Храните зарядное устройство в сухом месте. Не подвергайте аккумуляторную батарею воздействию дождя или влаги.
4. Чтобы снизить риск повреждения электрической вилки и шнура, при отключении зарядного устройства тяните за вилку, а не за шнур.
5. Удлинитель не следует использовать без крайней необходимости. Он может привести к возгоранию или поражению электрическим током. Однако, при необходимости использования удлинителя, убедитесь, что:
 - Убедитесь, что контакты на штекере удлинителя имеют то же количество, размер и форму, что и на штекере зарядного устройства;
 - Удлинитель подключен надлежащим образом и находится в хорошем электрическом состоянии;
 - Размер провода должен составлять не менее 16 AWG, чтобы обеспечить мощность зарядного устройства в переменном токе.
6. Не используйте зарядное устройство с поврежденной вилкой или шнуром. Шнур питания не подлежит замене. Если шнур поврежден, зарядное устройство следует немедленно заменить.

7. Не используйте зарядное устройство, если оно было повреждено. Зарядное устройство не подлежит ремонту.
8. Не разбирайте зарядное устройство и не пытайтесь выполнять техническое обслуживание.
9. Чтобы снизить риск поражения электрическим током, перед чисткой отключите зарядное устройство от розетки.
10. Не допускайте короткого замыкания. Не помещайте предметы в контакты аккумулятора.
11. Зарядное устройство не предназначено для использования лицами (включая детей) с ограниченными физическими, сенсорными или умственными способностями или с недостатком опыта, за исключением случаев, когда они находятся под наблюдением или проинструктированы относительно использования прибора лицом, ответственным за их безопасность.
12. Необходимо следить за детьми, чтобы они не играли с зарядным устройством.

Когда заряжать аккумуляторную батарею

При необходимости: Чтобы проверить наличие заряда, нажмите кнопку датчика уровня топлива в аккумуляторе (A) и при необходимости зарядите.



Как зарядить аккумуляторную батарею

1. Откройте батарейный отсек, извлеките аккумулятор;
2. Подключите зарядное устройство к электрической розетке. Загорится зеленый индикатор. Храните зарядное устройство сухим. Не подвергайте батарейный блок воздействию влаги;

3. Плотно вставьте разъем зарядного устройства в аккумуляторную батарею. Убедитесь, что батарейный блок надежно вставлен в отсек для зарядки аккумулятора;
4. Для полной зарядки разряженной аккумуляторной батареи требуется около пяти часов. Аккумуляторный блок будет оставаться полностью заряженным, если его оставить на зарядном устройстве;
5. Чтобы проверить наличие заряда, нажмите кнопку датчика уровня топлива в аккумуляторе;
6. Если устройство не используется, отсоедините зарядное устройство от электрической розетки.



Датчик уровня заряда батареи

Чтобы проверить уровень заряда, нажмите кнопку индикатора уровня заряда аккумулятора.

Индикаторы будут показывать уровень заряда, оставшийся в аккумуляторной батарее.

Цвет индикаторов дисплея	Остаток заряда
Три зеленых	70% ~ 100%
Два зеленых	10% ~ 70%
Один зеленый	менее 10%

⚠ Осторожно!

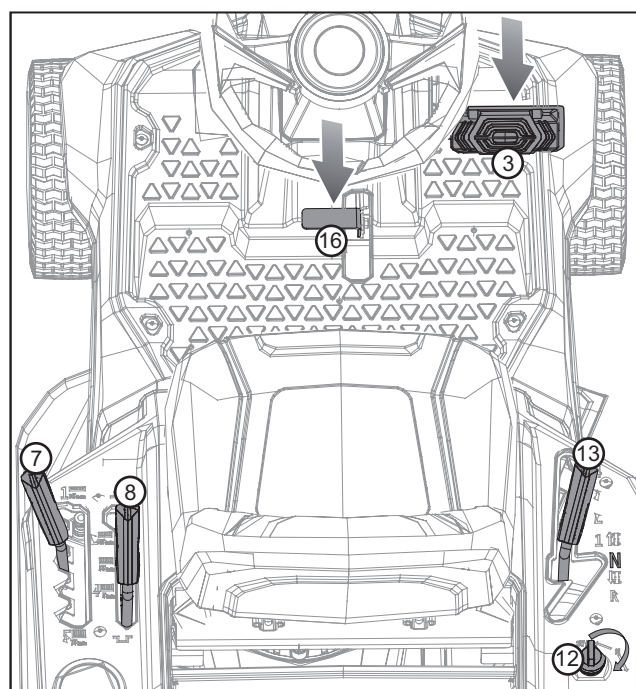
В двигателе нет масла. Перед запуском убедитесь, что вы долили 0,5 литра масла. Используйте обычное масло (SAE 30). Уровень масла необходимо проверять каждый раз перед началом эксплуатации. Вам также потребуется долить бензин, так как он также не входит в комплект поставки.

⚠ Внимание!

Всякий раз, когда вам необходимо выполнить какие-либо регулировочные и/или ремонтные работы на вашей газонокосилке, дождитесь полной остановки лезвия. Всегда выключайте двигатель перед выполнением каких-либо регулировок, технического обслуживания или ремонта.

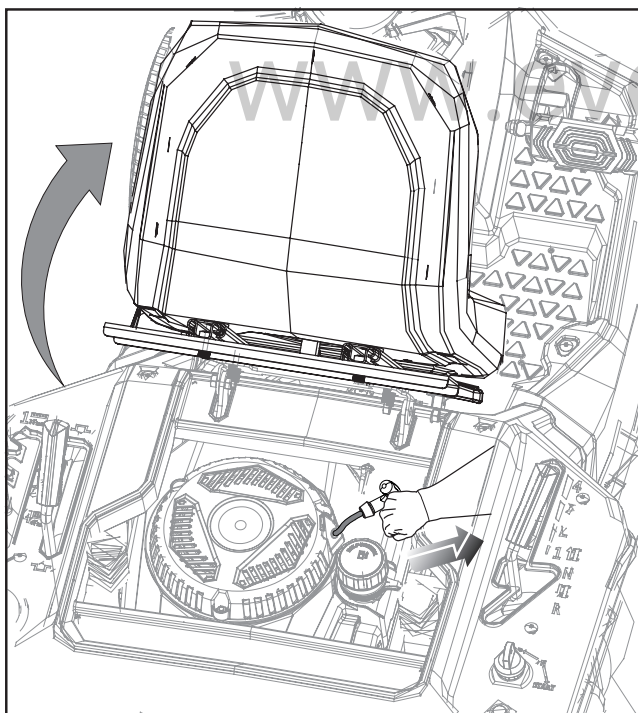
Запустите двигатель с помощью кнопки e-start:

- Проверьте уровень моторного масла. Смотрите раздел "Проверка уровня масла";
- Закрепите травосборник;
- Полностью выжмите педаль сцепления и активируйте стопорный тормоз;
- Фреза должна быть выключена;
- Установите желаемую высоту среза;
- Опустите рычаг переключения передач в нейтральное положение "N";
- Поворачивайте ключ зажигания в положение "Пуск" до тех пор, пока двигатель не запустится, затем оставьте его в положении "Включено";
- Ручка дроссельной заслонки управляет частотой вращения двигателя.



Запустите двигатель с помощью пускового троса

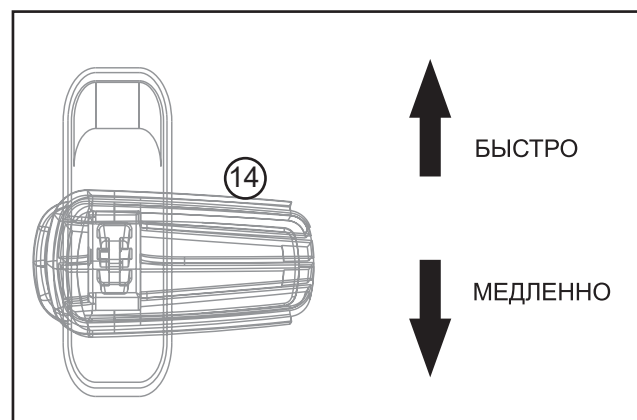
- Проверьте уровень моторного масла. Смотрите раздел "Проверка уровня масла";
- Закрепите травосборник;
- Полностью нажмите на педаль тормоза и активируйте стопорный тормоз;
- Фреза должна быть выключена;
- Установите желаемую высоту среза;
- Опустите рычаг переключения передач в нейтральное положение "N";
- Поверните ключ зажигания в положение "ВКЛ.";
- Откиньте сиденье и потяните за трос запуска. В случае холодной погоды может потребоваться повторение процесса запуска;
- Не допускайте, чтобы трос запуска защелкнулся на месте;
- Сложите сиденье.



Движение без скашивания

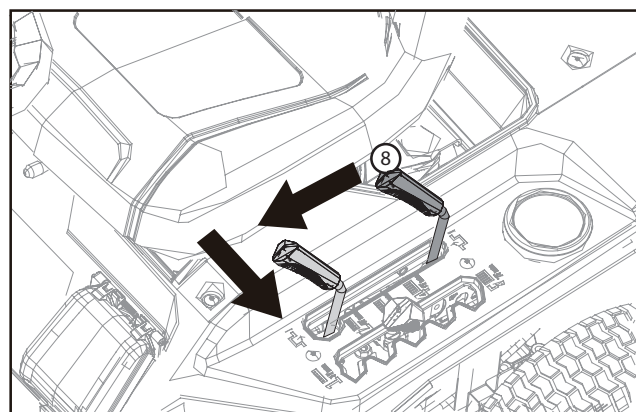
- На скорости "МЕДЛЕННО" нажмите на педаль тормоза, и блокирующий тормоз разблокируется сам;
- Включите нужную передачу;
- Медленно отпускайте педаль тормоза, чтобы медленно привести машину в движение.

- Переместите рычаг газа в положение "БЫСТРО", чтобы увеличить скорость дроссельной заслонки;
- Внимание! Переключайте передачи только при остановке (двигатель не может быть заглушен).



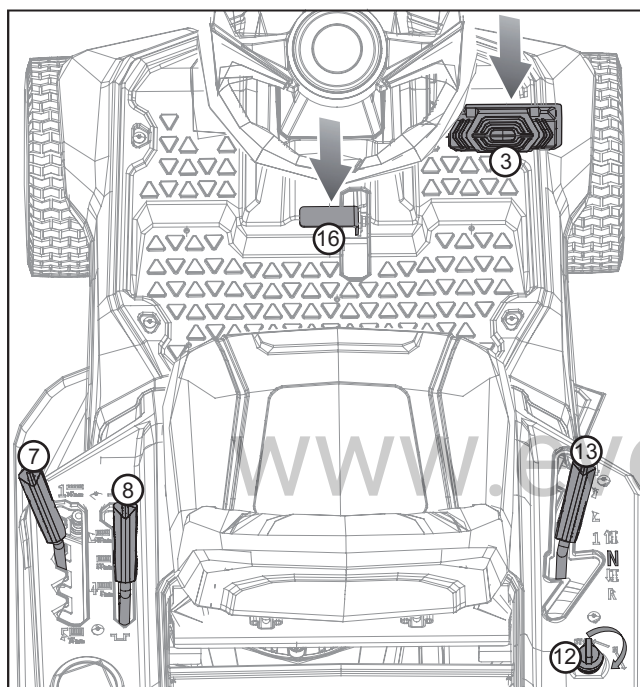
Движение со скашиванием

- На скорости "МЕДЛЕННО" нажмите на педаль тормоза, и стопорный тормоз разблокируется сам по себе;
- Переместите рычаг переключения фрез в переднее положение, и когда нож будет заблокирован, двигайтесь влево до тех пор, пока она не войдет в зацепление;
- Включите нужную передачу;
- Медленно отпустите педаль тормоза, чтобы медленно привести машину в движение;
- Переместите рычаг газа в положение "БЫСТРО", чтобы увеличить скорость.
- Внимание! Переключайте передачи только при остановке (двигатель не может выключиться).



Выключение газонокосилки

- Полностью выжмите педаль сцепления и включите стопорный тормоз;
- Выключите фрезу, потянув рычаг вправо и назад;
- Установите рычаг газа в положение "МЕДЛЕННО";
- Поверните ключ зажигания в положение "СТОП";
- Установите желаемую высоту среза;
- * Всегда вынимайте ключ зажигания, покидая газонокосилку.



Советы по правильному скашиванию

Работа на склонах:

Уклоны являются одной из основных причин несчастных случаев, при которых теряется контроль над газонокосилкой, что приводит к ее опрокидыванию, что может привести к тяжелым или даже смертельным травмам.

Езда по травянистым склонам требует особой концентрации. Газонокосилку нельзя использовать на склонах с уклоном более 10° (17,6 %).

Опасность получения травмы! Наклон склона в 10° соответствует увеличению высоты по вертикали на 17,6 см при расстоянии 100 см по горизонтали.

Следует избегать трогания с места или остановки на уклоне.

Не используйте машину в местах (склоны, канавы и т.д.), где навесная газонокосилка может опрокинуться или соскользнуть. Опасность опрокидывания или скольжения возрастает, если грунт мягкий или влажный.

Движение по склонам осуществляется в продольном направлении. Движение в поперечном направлении увеличивает опасность опрокидывания.

Следует избегать изменения направления движения на склонах. Поворачивайте на склонах только в том случае, если это неизбежно. По возможности двигайтесь медленно и по большой кривой в направлении спуска.

Не косите мокрую траву, особенно на склонах, так как сцепление колес с мокрой травой снижается. Газонокосилка может скользить и стать неуправляемой для пользователя.

При движении по склонам нельзя отключать коробку передач с помощью свободного хода коробки передач.

Необходимо соблюдать осторожность при работе с навесным оборудованием на склонах (измененное распределение веса машины).

Если колеса начинают буксовать или газонокосилка застревает в направлении подъема при движении по склону, необходимо отсоединить навесное оборудование. Затем съезжайте со склона, медленно двигаясь вниз по прямой линии.

Никогда не пытайтесь стабилизировать газонокосилку, нажимая на землю ногой.

Вес травосборника увеличивает вероятность опрокидывания устройства, особенно когда он заполнен.

Никогда не опорожняйте и не поднимайте травосборник на склоне.

Остановка и парковка

Газонокосилку следует парковать только на ровной поверхности. Перед демонтажем убедитесь, что газонокосилка полностью остановилась.

Проследите за тем, чтобы режущий инструмент работал в течение нескольких секунд после отключения, прежде чем остановиться.

Перед тем как покинуть водительское сиденье, отсоедините косилочный нож или привод навесного оборудования, опустите косилку и все навесное оборудование, установите все рычаги управления в нейтральное положение, включите стояночный тормоз, заглушите двигатель и выньте ключ зажигания.

Храните ключ зажигания в месте, доступ к которому имеют только уполномоченные лица.

Советы по правильному скашиванию:

1. Обращайте внимание на то, чтобы в процессе эксплуатации, не наткнуться на что-либо. Газонокосилка может быть повреждена и/или машина может нанести телесные повреждения.
2. Горячий двигатель, выхлопная труба или приводной блок могут обжечь при прикосновении. Не прикасайтесь к этим деталям, если только газонокосилка не была выключена на некоторое время и Вы не знаете, что они остыли!
3. Недостаточный дневной свет или даже недостаточный уровень искусственного освещения - одна из причин не косить.
4. Проверьте газонокосилку, лезвие и другие детали, не ударились ли они о посторонний предмет или машина вибрирует сильнее обычного.
5. Не производите никаких регулировок или ремонтных работ, пока двигатель не выключен. Выньте заглушку.
6. Будьте внимательны, если вы косите непосредственно рядом с оживленной улицей. Всегда держите травосборник

направленным в сторону от улицы. Избегайте скашивания в местах, где колеса имеют проблемы с захватом или движение небезопасно каким-либо другим способом.

7. * Перед движением назад убедитесь, что позади никто не стоит, особенно маленькие дети, которых труднее увидеть.
8. При скашивании густой травы выберите самый высокий уровень скашивания и косите на более низкой скорости. Прежде чем удалять траву или какие-либо засоры, выключите двигатель и выньте пробку из багажника.
9. Никогда не снимайте какие-либо детали, связанные с безопасностью.
10. Никогда не заливайте бензин в двигатель, когда он горячий или работает.

Скашивание

Используйте только острое лезвие. Это предотвратит истирание травинок и пожелтение газона.

Старайтесь косить по прямым линиям, чтобы получить красивый, чистый вид. При этом полосы скашивания всегда должны перекрывать друг друга на несколько сантиметров, чтобы избежать голых полос.

Поддерживайте чистоту нижней части корпуса газонокосилки и удаляйте налипшую траву. Отложения не только затрудняют запуск газонокосилки; они снижают качество среза и затрудняют сбор травы в мешки машиной. Всегда косите вдоль склонов (не вверх и не вниз). Небольшое вращение передних колес вверх по склону во время скашивания предотвратит соскальзывание газонокосилки с прямой линии. Выберите высоту скашивания в соответствии с длиной травы. Если газон совсем немного подрос, скосите его несколько раз так, чтобы за один раз было срезано не более 4 см травы.

Выключите двигатель, прежде чем выполнять какие-либо проверки лезвия. Имейте в виду, что лезвие продолжает вращаться в течение нескольких секунд после выключения двигателя. Никогда не пытайтесь остановить лезвие вручную. Регулярно проверяйте, надежно ли закреплено лезвие, находится ли оно в хорошем состоянии и является ли острым. Если это не так, заточите лезвие или замените его.

В случае, если лезвие ударилось о какой-либо предмет, немедленно выключите газонокосилку и дождитесь полной остановки лезвия. Затем проверьте состояние лезвия и крепления лезвия. Замените все поврежденные детали.

Опорожнение травосборника, сидя

1. Подъезжайте к месту, где вы хотели бы опорожнить травосборник;
2. Полностью нажмите на педаль тормоза;
3. Выключите резак;
4. Поднимите травосборник за ручку, чтобы он опорожнился;
5. Снова опустите травосборник.



Отсоединение травосборника для опорожнения

1. Полностью нажмите на педаль тормоза и активируйте стояночный тормоз;
2. Выключите резак;
3. Установите рычаг газа в нейтральное положение "N";
4. Отсоедините травосборник и опорожните его;
5. Снова зацепите травосборник.

Перед кошением:

- Перед хранением газонокосилки в закрытом помещении всегда дайте двигателю остыть;
- Перед хранением удалите траву, листья, смазку и масло. Не храните на машине другие предметы;
- Перед следующим использованием проверьте все винты и гайки. Затяните все незакрепленные винты;
- Перед следующим использованием опорожните травосборник;
- Извлеките ключ зажигания;
- Убедитесь, что газонокосилка не припаркована рядом с источником опасности. Выходящий газ может привести к взрыву;
- Для ремонта могут использоваться только оригинальные детали или комплектующие, одобренные производителем (см. адрес в гарантийном талоне);
- В случае более длительного простоя газонокосилки опорожните бензобак с помощью бензонасоса.

9. Техническое обслуживание и чистка

Техническое обслуживание и ремонт

Перед началом работ по очистке, регулировке, ремонту и техническому обслуживанию припаркуйте машину на твердом ровном месте, включите стояночный тормоз, заглушите двигатель, дайте ему остыть и выньте ключ зажигания.

Дайте машине остыть, прежде чем приступать к работе с двигателем, выпускным коллектором или глушителем или вокруг них; это также относится, в частности, ко всем операциям по техническому обслуживанию косилки. Температура может достигать 80°C и выше. **Опасность ожогов!**

Прямой контакт с моторным маслом может быть опасен. Запрещается проливать моторное масло.

Очистка:

После эксплуатации необходимо очистить газонокосилку и навесное оборудование. В частности, необходимо удалить все остатки травы, поскольку содержащаяся в них влага в долгосрочной перспективе приводит к повреждению.

Очистите устройство водой следующим образом:

1. Наденьте соединительный патрубок шланга на патрубок подачи воды газонокосилки и откройте кран;
2. Запустите газонокосилку и снова выключите примерно через 30 секунд. Вращающаяся лопасть сбрасывает воду на дно газонокосилки и, таким образом, очищает его;
3. Закройте кран и отсоедините шланг;
4. Протрите верхнюю часть тряпкой (не используйте острые предметы).

Примечание: Грязь и траву легче всего удалить сразу после окончания скашивания травы. Засохшая трава и грязь могут ухудшить качество скашивания. Убедитесь, что в травосборнике нет остатков травы. Удалите все такие остатки.

Никогда не чистите газонокосилку струей воды или моющим средством высокого давления. Двигатель должен оставаться сухим.

Не используйте агрессивные чистящие средства, такие как холодное моющее средство или петролейный эфир.

Никогда не подъезжайте близко к краю или канаве с целью очистки (например, рамы) навесной газонокосилки.

Во избежание возгорания не допускайте попадания травы, листьев или вытекающего масла (или смазки) на двигатель, ребра охлаждения, батарейный отсек, область вокруг топливного бака и выхлопную трубу.

Всегда чистите травосборник.

Операции по техническому обслуживанию:

Разрешается выполнять только операции по техническому обслуживанию, описанные в данной инструкции по эксплуатации. Все остальные работы должны выполняться специализированным дилером. Если у вас нет необходимых знаний или вспомогательного оборудования, обратитесь к местному дилеру.

Мы рекомендуем: Проводить работы по техническому обслуживанию и ремонту только у специализированных дилеров.

Газонокосилка и её навесное оборудование должны проверяться один раз в год специализированным дилером.

Всегда держите предупреждающие и информационные наклейки чистыми и удобочитаемыми. Поврежденные или отсутствующие наклейки должны быть заменены новыми оригинальными табличками. Если компонент заменяется на новый, убедитесь, что новый компонент снабжен такими же наклейками.

По соображениям безопасности компоненты, несущие топливо (топливопровод, топливный кран, топливный бак, крышка бака, соединения и т.д.), должны регулярно проверяться на наличие повреждений и утечек и при необходимости заменяться специалистом.

Газонокосилка оснащена многочисленными предохранительными устройствами. Устройства запрещено снимать или модифицировать самостоятельно. Операции с предохранительными устройствами должны выполняться только специалистом.

Убедитесь, что все гайки, штифты и винты, особенно винт крепления лезвия, надежно затянуты, чтобы машина находилась в безопасном рабочем состоянии.

Изношенные или поврежденные детали должны быть немедленно заменены. Регулярно проверяйте травосборник на предмет износа, повреждения или потери функциональности.

Особая осторожность требуется при работе под машиной из-за веса навесной косилки.

Проверьте надежность крепления передних и задних колес.

Всегда поддерживайте газонокосилку и навесное оборудование в идеальном рабочем состоянии. Предохранительные устройства должны присутствовать и находиться в идеальном рабочем состоянии.

Убедитесь, что давление в шинах правильное. Давление в шинах, указанное в инструкции по эксплуатации, не должно быть превышено.

Выполняйте работы с режущим устройством только в толстых рабочих перчатках и проявляя осторожность.

Регулярно проверяйте работу тормозов через короткие промежутки времени и, при необходимости, обратитесь к специалисту за необходимой регулировкой или техническим обслуживанием.

⚠ Предупреждение

Никогда не работайте и не прикасайтесь к токопроводящим частям блока зажигания при работающем двигателе. Всегда вынимайте колпачок свечи зажигания из свечи зажигания перед началом любых работ по уходу или техническому обслуживанию. Никогда не выполняйте никаких работ с машиной во время ее работы. Любые работы, не описанные в данной инструкции по эксплуатации, должны выполняться только в авторизованной мастерской.

Оси колес и ступицы колес

Раз в сезон их следует слегка смазывать маслом.

Лезвие

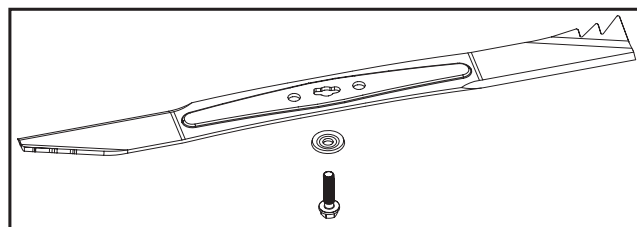
Затачивать, балансировать и монтировать лезвие следует только в авторизованной сервисной мастерской. Для достижения оптимальных результатов рекомендуется проверять лезвие один раз в год.

Замена лезвия

При замене режущего инструмента используйте только оригинальные запасные части. Надевайте перчатки, чтобы избежать порезов при замене лезвия. Никогда не устанавливайте неоригинальное лезвие.

- Выньте ключ зажигания;
- Открутите винт, чтобы заменить нож;
- Установите все, как описано на рис.;
- Правильно затяните винт.

Момент затяжки 65 Нм. При замене ножа также замените винт и шайбу.



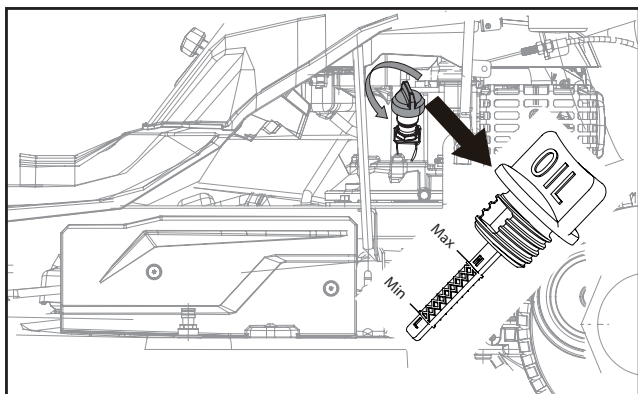
Проверка уровня моторного масла

⚠ Осторожно!

Никогда не запускайте двигатель без масла или с его недостаточным количеством. Это может привести к серьезному повреждению двигателя. Используйте только моторное масло SAE 30.

- Установите газонокосилку на прямую ровную поверхность;
- Выньте ключ зажигания;
- Снимите масляный щуп, повернув его влево, затем протрите щуп;
- Снова ввинтите щуп в заправочный патрубок до упора;
- Выньте щуп и измерьте уровень масла горизонтально;

Уровень масла должен находиться между максимальным и минимальным значениями масляного щупа.



Замена моторного масла

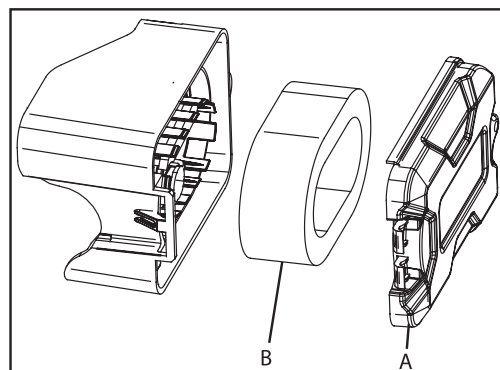
1. Замену моторного масла следует производить ежегодно перед началом сезона, пока двигатель находится при рабочей температуре и выключен;
2. Используйте только моторное масло (SAE 30).
3. Устанавливайте газонокосилку на прямую, ровную поверхность;
4. Выньте ключ зажигания;
5. Очистите область вокруг масляного щупа;
6. Медленно отвинтите и снимите масляный щуп;
7. Поместите масляный поддон (или подходящую емкость) под болт для слива масла;
8. Выверните болт для слива масла и дайте маслу стечь;
9. После полного слива масло желательно заменить болт для слива масла;
10. Долейте масло, как описано;
11. Вкрутите масляный щуп и затяните от руки;
12. Уберите все пролитое масло;
13. Утилизируйте отработанное масло в соответствии с действующими правилами.

Техническое обслуживание воздушного фильтра

Загрязненные воздушные фильтры снижают производительность двигателя из-за уменьшения подачи воздуха в карбюратор. Поэтому необходима регулярная проверка.

Воздушный фильтр следует проверять каждые 50 часов работы и чистить по мере необходимости. В случае сильной запыленности воздуха необходимо чаще проверять воздушный фильтр.

- Перед проверкой воздушного фильтра сначала сложите сиденье;
- Откройте воздушный фильтр;
- Откройте крышку воздушного фильтра (A), снимите элемент воздушного фильтра (B);
- Очистите бумажный фильтр (B) только сжатым воздухом или выбив его.

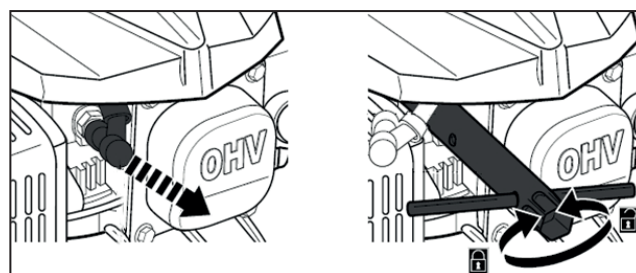


Важно: Не чистите воздушный фильтр бензином или легковоспламеняющимися чистящими средствами. Очистите бумажный фильтр сжатым воздухом или просто выбив все загрязнения.

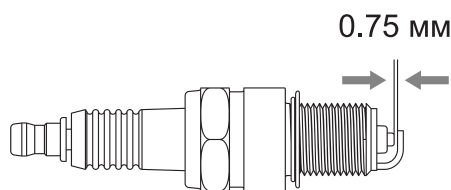
Техническое обслуживание свечи зажигания

После 10 часов работы проверьте свечу зажигания на наличие загрязнений и сажи и при необходимости очистите ее щеткой из медной проволоки. После этого проводите техническое обслуживание свечи зажигания через каждые 50 часов работы.

Снимите колпачок свечи зажигания. Извлеките свечу зажигания с помощью ключа для свечей зажигания

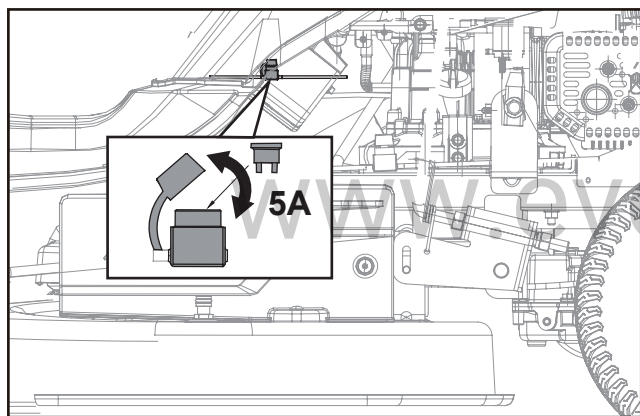


С помощью щупа установите зазор равным 0,75 мм. Установите на место свечу зажигания, стараясь не затягивать слишком туго.



Замена предохранителя

- Электрический пуск защищен предохранителем на 5 А;
- Никогда не используйте другой предохранитель и не обходите предохранитель в обход;
- Найдите предохранитель под передачей вперед/назад.



Аккумулятор и зарядное устройство

Влага может вызвать коррозию клемм и электрических контактов. Длительное хранение при высоких температурах (50°C) может привести к повреждению аккумуляторной батареи. Проверьте электрические клеммы и контакты аккумуляторных батарей и зарядного устройства. Протрите чистой тканью или продуйте сжатым воздухом.

После хранения может потребоваться обычная зарядка. Чтобы проверить наличие заряда, нажмите кнопку датчика уровня заряда аккумулятора и при необходимости зарядите. Смотрите раздел "Датчик уровня заряда аккумулятора".

Давление в шинах:

Перед запуском проверьте давление в шинах!

Правильное давление в шинах составляет 1,5 бар на передних колесах и 1,8 бар на задних.

Важно: Если давление в шинах слишком низкое, возрастает риск повреждения клапанов и камер.

Ремонт

После любых работ по ремонту или техническому обслуживанию убедитесь, что все детали, связанные с безопасностью, находятся на месте и в надлежащем рабочем состоянии. Все детали, которые могут привести к травмам, должны храниться в недоступном для детей или других лиц месте.

В соответствии с законодательством об ответственности за качество продукции мы не несем ответственности за любые повреждения, вызванные неправильным ремонтом или использованием неоригинальных запасных частей. Кроме того, мы также не несем ответственности за любой ущерб, возникший в результате неправильного ремонта. Такие работы должны выполняться авторизованным специалистом. То же самое относится к дополнительным деталям.

Сервисная информация

Пожалуйста, обратите внимание, что следующие детали данного изделия подвержены нормальному или естественному износу и поэтому также необходимы для использования в качестве расходных материалов.

Изнашиваемые детали*: Свеча зажигания, воздушный фильтр, бензиновый фильтр, лезвие, клиновой ремень, аккумулятор.

* Не обязательно входит в комплект поставки

10. Хранение

Храните устройство и его принадлежности в темном, сухом и незамерзающем месте, недоступном для детей. Оптимальная температура хранения составляет от 5 до 30°C.

Храните руководство по эксплуатации вместе с инструментом.

- Никогда не храните машину с бензином в баке в помещении, где пары топлива могут соприкоснуться с открытым пламенем или искрами.
- Перед хранением дайте двигателю остыть.
- Чтобы снизить риск возгорания, не допускайте попадания травы, соломы, мха, листьев или вытекающего жира на двигатель, выхлопную трубу, аккумуляторный отсек.

Подготовка устройства к длительному хранению

Осторожно: Не опорожняйте бензобак в закрытых помещениях, вблизи огня или при курении. Пары бензина могут вызвать взрывы и возгорание.

1. Опорожните бензобак с помощью бензонасоса;
2. Запустите двигатель и дайте ему поработать, пока не израсходуется весь оставшийся бензин;
3. Откройте крышку аккумуляторного отсека и извлеките аккумулятор;
4. Меняйте масло в конце каждого сезона. Для этого удалите отработанное масло из прогретого двигателя и залейте свежее;
5. Выньте свечу зажигания из головки блока цилиндров;
6. Залейте в цилиндр примерно 20 мл масла из масленки;
7. Медленно потяните ручку стартера назад, чтобы стенка цилиндра смазалась маслом;
8. Ввинтите свечу зажигания обратно;

9. Обязательно очистите всю машину, чтобы защитить краску.

10. Храните машину в хорошо проветриваемом месте.

Аккумулятор и зарядное устройство

Когда зарядное устройство не используется, отключите его и храните в сухом прохладном месте. Влажные помещения могут вызвать коррозию клемм и электрических контактов. Длительное хранение при высоких температурах (50°C) может привести к необратимому повреждению аккумуляторной батареи. Проверьте электрические клеммы и контакты на батарейных блоках и зарядном устройстве. Протрите чистой тканью или продуйте сжатым воздухом.

После хранения может потребоваться обычная зарядка. Чтобы проверить наличие заряда, нажмите кнопку датчика уровня заряда аккумулятора и при необходимости зарядите. Смотрите раздел "Датчик уровня заряда аккумулятора".

Неправильное хранение может привести к повреждению аккумулятора и не подпадает под действие гарантии.

Транспортировка

Из-за собственного веса газонокосилка может привести к серьезным травмам при раздавливании. Необходимо соблюдать особую осторожность при погрузке или выгрузке газонокосилки на транспортное средство или прицеп для транспортировки.

Эту газонокосилку нельзя буксировать. Для транспортировки по дорогам общего пользования необходимо использовать подходящее транспортное средство или подходящий прицеп.

Закрепите навесную газонокосилку на погрузочной площадке во время транспортировки. Всегда включайте стояночный тормоз.

Перед транспортировкой или хранением отсоедините привод косилки или навесного оборудования.

При транспортировке машины всегда соблюдайте региональное законодательство, особенно в отношении сохранности груза и транспортировки предметов на грузовых площадках.


Дайте машине, в частности двигателю и глушителю, полностью остыть после загрузки и перед дальнейшей транспортировкой. На грузовом полу и на территории вокруг глушителя и двигателя не должно быть горючих материалов, таких как солома, листья или остатки сухой травы.

Всегда вынимайте ключ зажигания.

11. Утилизация и вторичная переработка

Оборудование поставляется в упаковке, предохраняющей его от повреждения при транспортировке. Сырье, содержащееся в этой упаковке, может быть использовано повторно. Неисправные компоненты необходимо утилизировать как специальные отходы. Обратитесь к своему дилеру за информацией по утилизации.

Старые устройства нельзя выбрасывать вместе с бытовыми отходами!

 Этот символ указывает на запрет утилизации вместе с бытовыми отходами в соответствии с Директивой (2012/19/EU), касающейся отходов электрического и электронного оборудования (WEEE).

Данное изделие необходимо утилизировать в специально отведенном месте сбора. Это можно сделать, например, сдав его в авторизованный пункт сбора отходов электрического и электронного оборудования. Неправильное обращение с отработанным оборудованием может иметь негативные последствия для окружающей среды и здоровья человека из-за потенциально опасных веществ,

которые часто содержатся в электрическом и электронном оборудовании. Надлежащим образом утилизируя данное изделие, вы также способствуете эффективному использованию природных ресурсов. Информацию о пунктах сбора отработанного оборудования Вы можете получить в вашей муниципальной администрации, государственном органе по утилизации отходов, уполномоченном органе по утилизации отработанного электрического и электронного оборудования или в Вашей компании по утилизации отходов.

Батареи и перезаряжаемые аккумуляторы не должны попадать в состав бытовых отходов!



По закону Вы, обязаны взять с собой все батареи и перезаряжаемые аккумуляторы, независимо от того, содержат ли они вредные вещества* или нет, в пункт сбора, находящийся в ведении местных властей, розничному продавцу, чтобы их можно было утилизировать экологически безопасным способом.
*маркировка: Cd = кадмий, Hg = ртуть, Pb = свинец.

12. Устранение неполадок

В таблице указаны потенциальные сбои, их возможная причина и варианты устранения. Однако, если вы не можете устранить проблему, обратитесь за помощью к авторизованный сервисный центр.

Осторожно!

Всегда выключайте двигатель перед началом любых работ по осмотру или регулировке.

Осторожно!

Если после регулировки или ремонта двигателя Вы дадите ему поработать несколько минут, помните, что выхлопная труба и другие детали нагреются. Таким образом, не прикасайтесь к деталям, выделяющим тепло, так как они могут обжечь вас.

Сбой	Возможная причина	Вариант устранения
Машина громко работает, сильно вибрирует	<ul style="list-style-type: none"> Ослаблены винты; Ослаблены крепления лезвия; Лезвие разбалансировано; Поврежден клиновой ремень; Отводящий желоб заблокирован. 	<ul style="list-style-type: none"> Проверьте винты; Проверьте крепления лезвия; Замените лезвие; Замените клиновой ремень; Очистите отводящий желоб.
Двигатель не запускается	<ul style="list-style-type: none"> Неправильная последовательность запуска; Рычаг тормоза не нажат; Рычаг переключения скоростей не в положении "N"; Неисправна свеча зажигания; Топливный бак пуст; Тросы привода слишком длинные; Некачественное топливо, хранение без опорожнения бензобака, неправильный тип бензина; Загрязнена свеча зажигания (нагар на электродах), расстояние между электродами слишком велико; Свеча зажигания намочена от бензина (двигатель залит); Неисправен двигатель. 	<ul style="list-style-type: none"> Проверьте процесс запуска; Нажмите на рычаг тормоза; Проверьте настройку; Замените свечу зажигания; Долейте топливо; Отрегулируйте тросы привода с помощью накидных гаек; Опорожните топливный бак и карбюратор и залейте свежее топливо; Очистите свечу зажигания, проверьте её теплотворную способность, замените свечу зажигания по мере необходимости, установите на 0,6 - 0,8 мм; Высушите свечу зажигания и вставьте её снова; Обратитесь в авторизованную службу поддержки клиентов.
Перегрев двигателя	<ul style="list-style-type: none"> Загрязнены ребра охлаждения; Слишком низкий уровень моторного масла; Изношен клиновой ремень. 	<ul style="list-style-type: none"> Очистите ребра охлаждения; Проверьте уровень моторного масла и при необходимости долейте моторное масло; Замените клиновой ремень.
Машина не движется	<ul style="list-style-type: none"> Коробка передач отключена. Клиновой ремень (коробка передач отсоединен, изношен или неисправен); Отсутствует шпонка между задней осью и задними колесами. 	<ul style="list-style-type: none"> Включите коробку передач (рычаг свободного хода); Установите клиновой ремень (коробка передач); Замените клиновой ремень (коробка передач); Установите шпонку.
Двигатель работает нестабильно	<ul style="list-style-type: none"> Загрязнен воздушный фильтр; Загрязнена свеча зажигания 	<ul style="list-style-type: none"> Очистите воздушный фильтр; Очистите свечу зажигания.
Плохой срез, газон желтеет после скашивания.	<ul style="list-style-type: none"> Лезвие затуплено; Высота среза слишком низкая 	<ul style="list-style-type: none"> Заточите лезвие; Установите правильную высоту.
Не полный выброс скошенной травы	<ul style="list-style-type: none"> Слишком низкая высота среза; Лезвие изношено; Корзина забита; Желоб заблокирован; Трава слишком влажная; Слишком высокая скорость движения. 	<ul style="list-style-type: none"> Установите правильную высоту; Замените лезвие; Опорожните корзину; Очистите отводящий желоб; Косите в сухую погоду; Выберите пониженную передачу.
Газонокосилка не запускается при электрическом пуске	<ul style="list-style-type: none"> Аккумулятор разрядился; Перегорел предохранитель. 	<ul style="list-style-type: none"> Зарядите аккумулятор; Замените предохранитель.
Мощность двигателя падает во время скашивания	<ul style="list-style-type: none"> Скорость движения по отношению к высоте среза слишком высока 	<ul style="list-style-type: none"> Уменьшите скорость движения и увеличьте высоту среза.
Недостаточная эффективность торможения	<ul style="list-style-type: none"> Тормоз установлен неправильно или неисправен 	<ul style="list-style-type: none"> Обратитесь к специализированному продавцу/в службу поддержки клиентов

13. Гарантийные обязательства производителя

Условия предоставления гарантии

Компания ООО АСТАРИ предоставляет гарантийные обязательства на поставляемое оборудование, в течение установленного отрезка времени, указанного в гарантии (гарантийном талоне) преждевременно вышедшего из строя по вине предприятия изготовителя, при условии соблюдения требований по монтажу, эксплуатации и техническому обслуживанию, изложенных в инструкции по эксплуатации.

Гарантия действительна только при наличии у Владельца правильно и четко заполненного, гарантийного талона, имеющего печать продавца, подпись с расшифровкой Ф.И.О., дата продажи, модель, серийный номер.

ВНИМАНИЕ!!! Перед тем, как приступить к эксплуатации оборудования (техники), необходимо произвести подготовительные работы (в том числе первый пуск) согласно инструкции по эксплуатации, в противном случае гарантийные обязательства не будут иметь силы. Гарантийные обязательства действительны только на территории Российской Федерации.

1. Претензии по качеству оборудования (техники) принимаются в пределах срока, указанного в гарантийном талоне.
2. Оборудование (техника) для ремонта принимается только в чистом виде (серийные номера агрегата, двигателя и, при наличии, генераторной части должны быть читаемы), в противном случае, мойка изделия выполняется за отдельную плату.
3. Для проведения гарантийного ремонта комплектация сдаваемого в сервисный центр оборудования (техники) должна соответствовать заводской.
4. Предметом гарантии не является неполная комплектация изделия.
5. Претензии по качеству оборудования от третьих лиц не принимаются.
6. Гарантийные обязательства не распространяются на неисправности оборудования (техники), возникшие в результате:

- любая неисправность, возникшая в результате пренебрежения периодическим техобслуживанием, предусмотренным для силовой техники и двигателей внутреннего сгорания компанией ООО «АСТАРИ» и изложенным в инструкции по эксплуатации. Расходы, связанные с ремонтом неисправностей, явившихся результатом уклонения от регулярных техосмотров, не покрываются гарантией.

- любая неисправность, вызванная самовольной разборкой узлов и агрегатов или попыткой ремонта изделия в неуполномоченном сервисном центре.

- любая неисправность, вызванная использованием продукции в местах, в которых использование продукции данного типа не предусмотрено.

- в случаях, когда продукция сдавалась в аренду.

- любая неисправность, которая явилась результатом использования методов, не предусмотренных инструкцией по эксплуатации продукции, либо результатом превышения ограничений или спецификаций, установленных для данного вида продукции (максимальная нагрузка, скорость вращения коленчатого вала и т.п.).

- любая неисправность, вызванная использованием частей или вспомогательного оборудования, не одобренных ООО «АСТАРИ», не аутентичных запчастей или не рекомендованных смазочных материалов.

- любая неисправность в результате модификаций (регулировка и настройка систем двигателя, модификация эксплуатационных возможностей, увеличение размеров и иные изменения).

- любые неисправности, вызванные течением времени (естественное обесцвечивание окрашенных поверхностей, пластика, никелированных поверхностей, отслоение металла и прочие виды изнашивания).

7. Гарантия не распространяется на ремонтные работы по устранению шумов, вибраций, протечек масла и другие виды работ, которые не влияют на качество продукции и ее функционирование.
8. Любая неисправность в результате несоответствующих условий хранения или транспортировки.
9. Не распространяется гарантия на расходные материалы и части, пришедшие в негодность в результате естественного процесса эксплуатации, к которым относятся: свечи зажигания, топливные, воздушные и масляные фильтры, электрические предохранители, щетки электродвигателя, трубки, шланги и прочие резиновые части, масла, смазки, электролитические растворы для аккумуляторных батарей, охлаждающие жидкости для систем охлаждения, а также иные элементы, определенные ООО «АСТАРИ».
10. Расходы, связанные с периодическим техническим осмотром, очисткой, регулировкой не покрываются гарантией.
11. Любые ремонтные работы и/или регулировки, не произведенные официальными дистрибьюторами ООО «АСТАРИ» или уполномоченными сервисными центрами, либо неисправности, вызванные этими ремонтными работами и/или регулировкой, не покрываются гарантией.
12. Любые расходы по исправлению неправильных действий или недоброкачественных работ, произведенных ранее, не покрываются гарантией.
13. Не покрываются гарантией расходы, не имеющие прямого отношения к гарантийным претензиям, включая: транспортировку, связь, жилье, питание и т.п., связанные с поломкой
- Любые расходы, связанные с получением травм или порчей имущества (за исключением самой продукции).
 - Компенсация за потерю времени, коммерческие убытки или аренды другого оборудования на период ремонтных работ.
14. Гарантийный талон дает пользователю оборудования (техники) право на бесплатный гарантийный ремонт (устранение недостатков, возникших по вине производителя) в течение срока, указанного в талоне, который будет произведен силами Авторизованного сервисного центра. Со списком Авторизованных Сервисных Центров можно ознакомиться на официальном сайте компании АСТАРИ - www.astari.ru.
15. Акт рекламации на оборудование (технику), приобретенное частным лицом или юридическим лицом для конечного использования, заполняется в Авторизованном Сервисном Центре.
16. Гарантийный срок на запасные части, комплектующие и принадлежности, в случае их замены при проведении гарантийного ремонта, завершается при прекращении гарантийного срока на основное оборудование. Гарантийный срок на запасные части, приобретенные после окончания гарантийного периода на оборудование, при установке в Авторизованном Сервисном Центре составляет 3 месяца.
17. Гарантийный срок на стартерные АКБ поставляемые в комплекте оборудования составляет 6 месяцев со дня продажи конечному пользователю.

**ПРОИЗВОДИТЕЛЬ ОСТАВЛЯЕТ
ЗА СОБОЙ ПРАВО БЕЗ
ПРЕДВАРИТЕЛЬНОГО УВЕДОМЛЕНИЯ
ВНОСИТЬ ИЗМЕНЕНИЯ В
КОМПЛЕКТНОСТЬ, КОНСТРУКЦИЮ
ОТДЕЛЬНЫХ ДЕТАЛЕЙ И УЗЛОВ, НЕ
УХУДШАЮЩИЕ КАЧЕСТВО ИЗДЕЛИЯ.
ПОСЛЕ ПРОЧТЕНИЯ ИНСТРУКЦИИ
СОХРАНИТЕ ЕЁ В НАДЕЖНОМ И
ДОСТУПНОМ МЕСТЕ.**

Адреса сервисных центров в вашем регионе Вы можете найти на сайте

www.evo-line.store
www.evoline-rus.ru

ИМПОРТЕР: ООО «АСТАРИ»

АДРЕС: 121059, г. Москва, ул. Б. Дорогомиловская, д. 10

ПРОИЗВОДИТЕЛЬ: CHONGQING DUCAR INTERNATIONAL
TRADE CO., LTD.,

АДРЕС: NO. 319, HAIER ROAD, CUNTAN STREET,
LIANGJIANG NEW DISTRICT, CHONGQING, CHINA

*- с последней версией инструкции по эксплуатации можно ознакомиться на сайте www.evoline-rus.ru