

GROST®

Виброплита прямого хода
**VH-60, VH-80,
VH-60C, VH-80C**



**Руководство
по эксплуатации**

Ver GP 2020

Также в ассортименте GROST представлены следующие виды оборудования:

ГРУЗОПОДЪЕМНОЕ



ТЕЛЕЖКИ ГИДРАВЛИЧЕСКИЕ



БОЧКОКАНТОВАТЕЛИ



ПОДЪЕМНИКИ



ШТАБЕЛЕРЫ



КОМПЛЕКТОВЩИКИ

- ножничные самоходные
- ножничные несамоходные
- телескопические
 - одномачтовые
 - двухмачтовые
- гидравлические
- с электроподъемом
- самоходные
- сопровождаемые



ДЛЯ РАБОТЫ С АРМАТУРОЙ

- гибщики арматуры
- резчики арматуры
- пистолеты для вязки арматуры
- правильно-отрезные станки
- автоматическая линия с ЧПУ
- бухтодержатели



ДЛЯ УПЛОТНИТЕЛЬНЫХ РАБОТ

- виброплиты
- виброкатки
- вибротрамбовки



РЕЗКА БЕТОНА И АСФАЛЬТА

- швонарезчики
- штроборезы



ДЛЯ РАБОТЫ С БЕТОНОМ И СТЯЖКАМИ

- затирочные машины
- виброрейки
- глубинные вибраторы
- тележки для топпинга



ФРЕЗЕРОВАЛЬНЫЕ МАШИНЫ

СТРОИТЕЛЬНОЕ

Подробнее на сайте: WWW.GROST.RU



Содержание

	Вниманию покупателя!	2
1	Правила техники безопасности	3
1.1	Общие сведения	3
1.2	Использование по назначению	3
1.3	Использование не по назначению	3
1.4	Разрешение на работу с виброплитой	3
1.5	Внесение изменений в конструкцию и переналадка	4
1.6	Погрузка-разгрузка машины	4
1.7	Распаковка	4
1.8	Подготовка к эксплуатации	4
1.9	Пуск в закрытых помещениях, тоннелях, штольнях или глубоких траншеях	4
1.10	Эксплуатация	4
1.11	Остановка и хранение	5
1.12	Заправка	5
1.13	Техническое обслуживание и ремонт	5
2	Эксплуатация	6
2.1	Описание и принцип действия	6
2.2	Общий вид машины	6
2.3	Технические характеристики	8
2.4	Комплект поставки	9
2.5	Элементы управления и индикации	9
2.6	Подготовка к работе	9
2.7	Запуск двигателя	10
2.8	Остановка двигателя	10
2.9	Эксплуатация	11
3	Техническое обслуживание	12
3.1	Общие указания	12
3.2	Мойка машины и двигателя	13
3.3	Заправка топливом	13
3.4	Чистка воздушного фильтра	13
3.5	Очистка и проверка свечи зажигания	14
3.6	Проверка, натяжение и замена клинового ремня	14
3.7	Замена масла в вибраторе	15
3.8	Проверка состояния резиновых амортизаторов и вибрационных узлов крепления	15
4	Гарантийное обслуживание	16
5	Транспортировка и хранение	19
6	Возможные неисправности и методы их устранения	20
7	Состав изделия	22



Вниманию покупателя

Благодарим Вас за выбор оборудования, произведенного нашей компанией. Мы позаботились о дизайне, изготовлении и проверке изделия, которое обеспечено гарантией. В случае необходимости технического обслуживания или снабжения запасными частями наша компания или наш представитель обеспечат быстрое и качественное обслуживание. Настоящее руководство предназначено для обслуживающего персонала на месте эксплуатации и специалистов по техническому уходу.

Неукоснительно следуйте рекомендациям данного руководства в процессе работы, это обеспечит надежную работу техники и безопасные условия труда оператора.

Начинайте эксплуатацию только после предварительного обучения обслуживающего персонала и в соответствии с инструкциями настоящего руководства.

Владелец лишается права проведения бесплатного гарантийного ремонта в случае

- неисправностей возникших из-за нарушения правил эксплуатации;
- самостоятельного ремонта изделия;
- недостаточного технического обслуживания;
- использования несоответствующих эксплуатационных материалов.

В ходе технических разработок мы оставляем за собой право на внесение изменений, не влияющих на основные технические характеристики, без предварительного уведомления.

Регламентные работы по техническому обслуживанию машины, её узлов и механизмов не относятся к работам, проводимым в соответствии с гарантийными обязательствами Изготовителя и должны выполняться Владелцем изделия (за исключением операций, рекомендованных к проведению в условиях сервисного центра). Указанные регламентные работы могут выполняться уполномоченными сервисными центрами Изготовителя за отдельную плату.

Для проведения гарантийного ремонта Владелец предъявляет оборудование в сервисный центр в полной обязательной комплектации, в чистом виде, с гарантийным талоном (копией).

Мы желаем Вам успеха с вашей машиной производства фирмы GROST.

Указательные обозначения



Осторожно!

Отмеченные таким образом места указывают на возможную опасность для людей.



Внимание

Отмеченные таким образом места указывают на возможные опасности для машины или деталей машины.



Указание

Отмеченные таким образом места дают техническую информацию, предназначенную для оптимального, экономичного использования машины.



Окружающая среда

Отмеченные таким образом места указывают на действия по безопасной и экологически чистой утилизации используемого сырья и вспомогательных веществ.

1. Правила техники безопасности

1.1 ОБЩИЕ СВЕДЕНИЯ

Эта машина производства фирмы GROST сконструирована в соответствии с современным уровнем техники и действующими предписаниями и правилами. Но, несмотря на это, от машины могут исходить опасности для людей и ценного имущества, в случае если:

- она используется ненадлежащим образом;
- эксплуатация осуществляется без предварительного инструктажа;
- она подверглась ненадлежащим изменениям или была переоборудована;
- не соблюдаются указания по технике безопасности.

Поэтому лицо, которому поручены эксплуатация, техническое обслуживание и ремонт машины, должно прочитать и соблюдать правила техники безопасности. При необходимости, в отношении предприятия-эксплуатационника это должно быть подтверждено подписью.

Кроме того, разумеется, действуют:

- соответствующие правила безопасности;
- общепризнанные правила, связанные с безопасностью, и правила дорожного движения;
- определенные для каждой страны действующие правила техники безопасности. Обязанностью пользователя является знать и соблюдать эти правила. Если приведенные в данном руководстве рекомендации отличаются от принятых в вашей стране норм, то необходимо придерживаться действующих у вас правил техники безопасности.

1.2 ИСПОЛЬЗОВАНИЕ ПО НАЗНАЧЕНИЮ

Машина используется исключительно для:

уплотнения всех видов сыпучих материалов, таких, как:

- песок, гравий, шлак, щебень, битум (в том числе асфальт), а также брусчатка в подземном или дорожном строительстве;
- ремонтных работ грунтов любого рода;
- укрепления дорог;
- работ в канавах;
- строительства путепроводов и уплотнения обочин.



Данные виброплиты не рекомендованы для уплотнения связных грунтов с высоким содержанием глины.

1.3 ИСПОЛЬЗОВАНИЕ НЕ ПО НАЗНАЧЕНИЮ

От машины могут исходить опасности в случае ее использования не по назначению. Ответственность в этом случае несет эксплуатационник или оператор, а не производитель.

В качестве примеров использования не по назначению можно указать:

- вести машину в целях транспортировки;
- закреплять на машине добавочный вес.



Запрещается вставать на машину во время работы.

Запрещается эксплуатация виброплиты на твердом бетоне, затвердевшем битумном покрытии и на глубоко промерзшем грунте.

1.4 РАЗРЕШЕНИЕ НА РАБОТУ С ВИБРОПЛИТОЙ

Настоящая виброплита фирмы GROST изготовлена с учетом последних достижений в разработке строительного оборудования и удовлетворяет действующим стандартам в этой области. Тем не менее, могут возникнуть риски для людей и окружающей среды, если:

- Виброплита эксплуатируется не по назначению;
- Техническое обслуживание проводит неквалифицированный и необученный персонал;
- Не соблюдаются правила техники безопасности.

По этой причине любое лицо, которому поручается управление, техническое обслуживание или ремонт, должно тщательно ознакомиться с инструкцией по обслуживанию этой виброплиты и Правилами безопасности.

Работать с виброплитой разрешается только квалифицированному персоналу в возрасте не менее 18 лет. Техобслуживание и ремонт двигателей требуют особой квалификации, так что



эти операции должны выполняться только специалистами. К работе не допускаются лица в состоянии болезни или переутомления, под воздействием алкоголя, наркотических веществ или лекарств, притупляющих внимание и реакцию.

1.5 ВНЕСЕНИЕ ИЗМЕНЕНИЙ В КОНСТРУКЦИЮ И ПЕРЕНАЛАДКА

Произвольные изменения или переналадка отдельных узлов виброплиты запрещаются по соображениям техники безопасности. Запчасти и специальные комплектующие неоригинального производства также не допускаются, так как это может быть причиной нарушения общих технических характеристик виброплиты.

Неисправности и дефекты, вызванные применением запчастей или других комплектующих неоригинального производства, не являются гарантийными случаями.

1.6 ПОГРУЗКА-РАЗГРУЗКА МАШИНЫ

Используйте только надежные и способные выдерживать нагрузку грузоподъемные устройства. Крепите подъемные устройства только в заданных точках опоры. Перед использованием проверьте транспортировочные приспособления на предмет повреждений. Не используйте поврежденные или ограниченные по своей функциональности транспортировочные приспособления. Защищайте виброплиту от возможного опрокидывания или сползания.



Останавливаться под или рядом с висящим грузом опасно для жизни.

1.7 РАСПАКОВКА

Упаковка данного изделия представляет из себя короб, образованный картонными стенками, стянутыми клип-лентой. Для того чтобы распаковать изделие необходимо перерезать ленту.



Пользуйтесь безопасным ножом во избежание травмирования.

1.8 ПОДГОТОВКА К ЭКСПЛУАТАЦИИ

Ознакомьтесь с оборудованием, органами управления и принципом работы машины, а также с участком работы и общими условиями на месте, например: наличие возможных препятствий в рабочей зоне, несущая способность грунта и наличие необходимых ограждений.

Перед пуском проверьте:

- не присутствуют ли в машине бросаемые в глаза недостатки;
- все ли защитные приспособления прочно закреплены на своем месте;
- работают ли элементы управления;
- отсутствует ли на машине масляный или воспламеняющийся материал;
- не содержится ли на ручках смазка, масло, горючее, грязь, снег и лед.



Пуск виброплиты и ее эксплуатация во взрывоопасной среде запрещается!

Эксплуатируйте только те машины, для которых регулярно проводилось техническое обслуживание. Не пользуйтесь средствами облегчения пуска, такими как «Startpilot» или эфир. Ознакомьтесь с инструкцией по эксплуатации двигателя.

1.9 ПУСК В ЗАКРЫТЫХ ПОМЕЩЕНИЯХ, ТОННЕЛЯХ, ШТОЛЬНЯХ ИЛИ ГЛУБОКИХ ТРАНШЕЯХ



Выхлопные газы опасны для жизни!

По этой причине при эксплуатации виброплиты в закрытых помещениях, тоннелях, штольнях или глубоких траншеях важно, чтобы всегда обеспечивался достаточный запас чистого воздуха для дыхания.

1.10 ЭКСПЛУАТАЦИЯ



Используйте индивидуальные средства защиты (каска, защитные сапоги, а также защиту органов слуха и зрения).

Следите за тем, чтобы не блокировались элементы управления, которые необходимо регулировать во время работы. Проверьте работоспособность защитных устройств. Всегда держите достаточное расстояние до краев строительных котлованов и откосов и воздерживай-

тесь от любых действий, которые могли бы угрожать устойчивости виброплиты! Виброплитой управляйте так, чтобы исключить опасность травмирования рук твердыми предметами. По склонам поднимайтесь всегда осторожно и только в прямом направлении. Обнаружив неисправность на защитных устройствах или возможные повреждения, которые могут снизить безопасность эксплуатации виброплиты, немедленно прекратите работу, устраните эту неисправность и причину ее возникновения. При работе по трамбованию грунта вблизи зданий или над трубопроводами и т.п. - проверьте степень воздействия вибраций от виброплиты на смежные здания и подземные трубопроводы и при необходимости прекратите работу.

Центробежная муфта может нормально работать только при высокой частоте вращения вала двигателя, поэтому необходимо, чтобы во время трамбовки рычаг управления оборотами двигателя всегда находился в крайнем (максимальном) положении. В противном случае колодки муфты в процессе работы будут проскальзывать и быстро изнашиваться, а сама муфта может выйти из строя из-за перегрева.



1.11 ОСТАНОВКА И ХРАНЕНИЕ

Оставляйте машину, по возможности, на ровном, прочном грунте. Перед тем как оставить машину устойчиво поставьте ее и затем выключите двигатель. С выключенной машиной, представляющей собой помеху, произведите мероприятия, призванные обратить на нее внимание. По возможности храните виброплиту на ровном и твердом основании, отключив привод и заблокировав во избежание произвольного движения, а также использования посторонними лицами. Закройте топливный краник, если он имеется.

1.12 ЗАПРАВКА

Не вдыхайте топливные испарения. Производите заправку только с отключенным двигателем. Рядом с виброплитой не разводите огонь и не курите. Не проливайте топливо. Пролитое топливо уберите, чтобы исключить опасность возгорания. Плотно закрывайте крышку бака. Негерметичная крышка бака может привести к взрыву топлива, так что дефектную крышку немедленно замените на новую.

1.13 ТЕХНИЧЕСКОЕ ОБСЛУЖИВАНИЕ И РЕМОНТ



Не курите при работах по ремонту оборудования. Техобслуживание и ремонт должны проводиться только с остановленным приводом.

Выполняйте указанные в руководстве по эксплуатации работы по техническому уходу, регулировке, а также график соответствующих работ, включая указания по замене изношенных частей. Работы по техническому обслуживанию и профилактике должны проводиться только квалифицированным персоналом. Все работы должны проводиться только тогда, когда виброплита установлена на ровной и твердой площадке и заблокирована от скатывания и/или сползания. В случае замены больших узлов или отдельных компонентов пользуйтесь только надлежащими и технически исправными подъемными устройствами достаточной грузоподъемности. Тщательно крепите и фиксируйте все узлы на подъемниках!



При работах с двигателем существует опасность получения ожога при сливе масла рабочей температуры!



Использованные фильтры и прочие промасленные материалы храните в отдельной, специальной обозначенной емкости и утилизируйте, не загрязняя окружающую среду.

Не используйте для чистки бензин или другие легковоспламеняющиеся вещества. При чистке пароструйным очистителем или мойкой высокого давления не направляйте струю на электрические детали и изоляционный материал или предварительно закройте их. Не направляйте струю воды непосредственно в воздушный фильтр и устройство засасывания воздуха, а также в глушитель. После проведения работ по техническому обслуживанию снова установите все защитные приспособления.



Во время обслуживания и регулировки узлов и механизмов виброплиты отсоедините и заземлите провод свечи зажигания во избежание случайного запуска.



2. Эксплуатация

2.1 ОПИСАНИЕ И ПРИНЦИП ДЕЙСТВИЯ

Устройства VH-60, VH-80, VH-60C, VH-80C представляют собой вибрационные плиты прямого хода, принцип работы которых основан на применении одновальной осциллирующей системы. Двигатель посредством центробежной муфты и клинового ремня приводит в движение одновальный возбудитель колебаний (вибратор). Вибратор генерирует необходимые для уплотнения колебания посредством встроенного дебаланса. Управление плитой производится при помощи рукоятки. Данные виброплиты пригодны к выполнению всех видов работ по уплотнению в подземном и дорожном строительстве. Уплотнению могут быть подвергнуты все грунтовые материалы, такие как песок, гравий, шлаки, щебень, битумы (в том числе асфальт), а также брусчатка (составная каменная мостовая).

2.2 ОБЩИЙ ВИД МАШИНЫ

Виброплита VH 60



Виброплита VH 60C





Виброплита VH 80



Виброплита VH 80C





2.3 ТЕХНИЧЕСКИЕ ХАРАКТЕРИСТИКИ

Модель	VH-60	VH-80	VH-60C	VH-80C
Двигатель	HONDA GX160	HONDA GX160	GROST GX200	GROST GX200
Тип основания	Сварное	Литое	Сварное	Сварное
Масса оборудования, кг	71	84	65	79
Тип привода	Механический	Механический	Механический	Механический
Максимальная глубина уплотнения сыпучих материалов, мм	200-250	200-250	200-250	200-250
Габариты виброплиты:				
1) в рабочем состоянии (ДхШхВ), мм	950х380х1000	1050х500х900	950х380х1000	1050х500х900
2) со сложенной ручкой (ДхШхВ), мм	860х380х580	750х500х550	860х380х580	750х500х550
3) в упаковке (ДхШхВ), мм	880х410х600	800х510х600	880х410х600	800х510х600
4) размер основания (ДхШ), мм	510х370	520х500	510х370	515х480
5) размер эффективного основания (ДхШ),мм	360х370	440х460	360х370	380х480
Характеристики вибрации:				
Частота колебаний, Гц	90	90	90	90
Центробежная сила, кН	12.0	13.5	12.0	13.5
Уровень шума, dB	105	105	105	105

Характеристики двигателя:

Модель	HONDA GX160	Grost GX200
Тип двигателя	Бензиновый, 4-тактный, горизонтальный, одноцилиндровый, воздушного охлаждения	
Диаметр Поршня x Ход Поршня, (мм)	68 x 45	68 x 54
Объем двигателя, (см ³)	163	196
Максим. мощность при 3000/3600 об/мин	4.8л.с.(3.6кВт)	5.2л.с.(3.8кВт)
Вид запуска	Ручной старт	Ручной старт
Объем топливного бака, (л)	3,6	3.6
Расход топлива при 3600 об/мин	313г - кВт/ч	395г - кВт/ч
Объем масляного картера, (л)	0,6	0,6
Сухой вес (ручной старт), (кг)	15	16



2.4 КОМПЛЕКТ ПОСТАВКИ

В комплект поставки входит

- виброплита;
- бак для воды;
- транспортировочные колеса (кроме виброплиты VH-60C);
- клиновой ремень;
- воздушный фильтр;
- свечной ключ;
- комплект средств индивидуальной защиты – противозумные наушники и защитная маска;
- руководство по эксплуатации и гарантийный талон;
- полиуретановый коврик (только в комплекте с виброплитами VH-60 и VH-80).

Полиуретановый коврик и бак для воды могут быть приобретены отдельно.

2.5 ЭЛЕМЕНТЫ УПРАВЛЕНИЯ И ИНДИКАЦИИ

Рычаг управления скоростью оборотов двигателя

Рычаг воздушной заслонки

Краник топливного бака

Реверсирующий стартер



Выключатель зажигания

Указатель уровня масла



Рычаг управления оборотами двигателя



2.6 ПОДГОТОВКА К РАБОТЕ

Виброплита отгружается с завода-изготовителя с осушенными заправочными емкостями двигателя. **Перед первым включением залейте масло и топливо в двигатель. Проконтролируйте наличие масла в вибраторе (при необходимости залейте).**

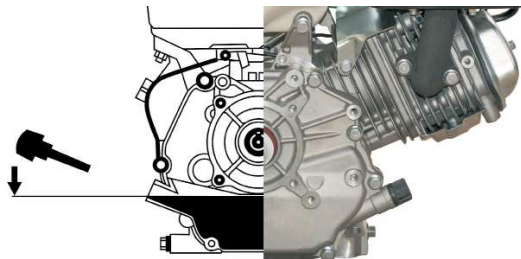


Проверьте резьбовые соединения - подтяните при необходимости. Особое внимание уделите воздушному фильтру.

Вентиляционные отверстия двигателя не должны быть загрязнены

Перед началом работы:

- Полностью осмотрите виброплиту на наличие повреждений. Проверьте наличие всех элементов и надежность их крепления. Уделите особое внимание защитному кожуху ремня передачи вращения от двигателя к вибратору.
- Проверьте уровень масла в картере двигателя. Уровень масла определяется по мерной линейке на пробке заливного отверстия картера двигателя (двигатель должен быть установлен строго горизон-





тально). При незавернутой пробке уровень масла должен находиться в насеченной зоне указателя (См. Инструкцию по эксплуатации двигателя).

- Заправьте топливный бак двигателя бензином не ниже АИ-92. Перед заправкой очистите зону вокруг заливной горловины, после чего снимите крышку. Не переполняйте бак, оставьте некоторое пространство в топливном баке для расширения топлива. (См. Инструкцию по эксплуатации двигателя). Убедитесь в отсутствии подтеков топлива и масел.



После длительного простоя оборудования (см. дату выпуска оборудования в настоящем паспорте) необходимо проведение дополнительного ТО, в частности: смена масла в двигателе через 5 часов работы и проверка натяжения приводного ремня

2.7 ЗАПУСК ДВИГАТЕЛЯ

Для обеспечения устойчивой и безотказной работы двигателя и во избежание снижения его моторесурса перед началом работы необходимо провести обкатку на холостом ходу, прогрев его до рабочей температуры в течение 10 минут

1. Полностью закройте воздушную заслонку, передвинув рычаг до упора влево.
2. Установите рычаг газа в положение 1/3.
3. Переключите выключатель зажигания в положение ON.
4. Слегка потяните ручку стартера, пока не почувствуете сопротивление, но не вытягивайте ее полностью, и затем верните трос стартера в исходное положение.
5. Потяните трос за ручку стартера как можно быстрее. Если с первой попытки запустить двигатель не удалось, то процедуру пуска необходимо повторить.



Как только двигатель начинает реагировать на небольшое увеличение подачи топлива, можно начинать эксплуатацию виброплиты.



При работающем двигателе выключатель зажигания должен оставаться в положении «On».

2.8 ОСТАНОВКА ДВИГАТЕЛЯ



Не выключайте двигатель при «полном» газу, а для выравнивания температуры, дайте ему поработать еще некоторое время на холостом ходу.

Для остановки двигателя

- Поставьте рычаг газа в режим холостого хода;
- Переключите выключатель зажигания в положение OFF. Двигатель останавливается.



2.9 ЭКСПЛУАТАЦИЯ

Не работайте на оборудовании без защитных кожухов, предусмотренных конструкцией, без пробки заливной горловины топливного бака, без глушителя на двигателе из соображений пожарной безопасности.

Не запускайте двигатель при отсутствии свечи зажигания.



Не запускайте двигатель без воздушного фильтра.

Не оставляйте виброплиту с работающим двигателем без присмотра.

Не проверяйте наличие искры при выкрученной свече зажигания.

Не трогайте горячий глушитель и рабочий цилиндр, так как это может вызвать ожоги.

Не храните и не пользуйтесь бензином вблизи открытого пламени или искрообразующего оборудования.



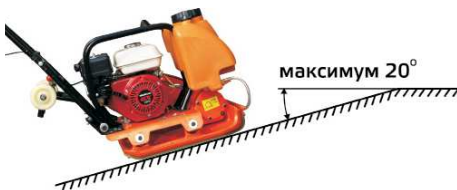
При работе на склоне необходимо осуществлять движение только в прямом направлении.

Положение виброплиты на участках перегиба



При перемещении вблизи мест перегиба необходимо, чтобы, по крайней мере, две трети плиты находилось на ровном основании.

Перемещение по склону



Запрещается работа на склонах, угол которых превышает максимальный рабочий угол положения виброплиты. Для данного типа оборудования он составляет 20°.

Помните, что на мягком грунте и при вибрации опрокидывание машины может произойти при меньших углах.



У вибрационных машин в течение первых часов работы и через равномерные промежутки времени проверяйте затяжку болтов и гаек. Это особенно важно для крепления фильтра и глушителя двигателя, а также для болтов крепления крышек, под которыми расположены прокладки.



Вибрация может вызывать произвольное вращательное перемещение виброплиты. Следует управлять машиной, крепко удерживая ее двумя руками и контролируя ее движение вперед.



3 Техническое обслуживание

3.1 ОБЩИЕ УКАЗАНИЯ

Все работы по техническому обслуживанию проводите только с отключенным двигателем.

- Во избежание непреднамеренного пуска двигателя выключите зажигание и снимите накопчик со свечи зажигания.
- Перед началом осмотра следует предварительно тщательно очистить двигатель и виброплиту.
- Виброплиту следует устанавливать на ровном основании и заблокировать от возможности сползания.



Обеспечивайте утилизацию рабочих жидкостей и изношенных деталей.

Виды ТО	Ежедневно	Через первые 4 часа	Через первые 20 часов	Через каждые 100 часов	Через каждые 200 часов	Через каждые 500 часов
Проверка уровня масла в картере двигателя	•					
Замена моторного масла			•	•		
Проверка уровня топлива	•					
Проверка воздушного фильтра двигателя	•					
Чистка воздушного фильтра двигателя				• *		
Замена воздушного фильтра двигателя					• *	
Замена масла в вибраторе			•			•
Осмотр на предмет подтекания масла	•					
Проверка затяжки резьбовых соединений	•					
Очистка машины	•					
Очистка нижней части трамбовочной плиты от налипшего материала.	•					
Чистка/замена свечи зажигания				•		
Чистка фильтра грубой очистки** и замена топливного фильтра (при наличии)					• *	
Проверка натяжения приводного ремня		•		•		
Чистка и регулировка карбюратора**						•
Чистка/притирка клапанов камеры сгорания **						•
Чистка топливопровода**						•

* - рекомендованный интервал между обслуживаниями - может изменяться в зависимости от степени загрязнения окружающей среды.

** - для проведения этих работ обращайтесь в сервисный центр.



3.2 МОЙКА МАШИНЫ И ДВИГАТЕЛЯ

Проводите работы по очистке только при холодном двигателе и его полной остановке.

Загрязненные условия эксплуатации, в особенности, осаждения масла и топлива на ребрах охлаждения цилиндра и отверстия для всасывания охлаждающего воздуха означают уменьшенное охлаждение. Поэтому необходимо незамедлительно устранять возможные места течи масла или топлива в зоне топливного бака, цилиндра или отверстия для всасывания охлаждающего воздуха.

Не направляйте струю воды непосредственно в двигатель, электрические кабели и батарею. После мойки продуйте машину сухим сжатым воздухом, а затем проверьте все кабели, провода, болты и гайки на возможные повреждения или ослабленные крепления - обнаруженные неполадки сразу устраните.

Не применяйте для мойки воспламеняющиеся или другие агрессивные материалы.

После мойки дайте двигателю прогреться, чтобы испарились остатки воды, чтобы избежать образования ржавчины.

3.3 ЗАПРАВКА ТОПЛИВОМ

Заправляйте топливный бак только при отключенном двигателе и закрытом топливном кране. Не доливайте топливо вблизи открытого огня и в закрытых помещениях.

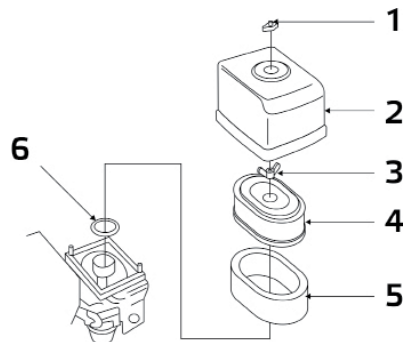
- Откройте пробку;
- Долейте топливо по необходимости;
- Крепко заверните пробку обратно.

Эксплуатируйте двигатель только на неэтилированном бензине.

3.4 ЧИСТКА ВОЗДУШНОГО ФИЛЬТРА

Никогда не эксплуатируйте двигатель без воздушного фильтра, так как это ведет к быстрому износу двигателя. Замена воздушных фильтров производится после многократных чисток, однако самое позднее по прошествии 1 года. Внимательно следите за тем, чтобы во впускной канал карбюратора не попадала пыль. Загрязнение воздушного фильтра сильно зависит от содержания пыли во всасываемом воздухе, поэтому при необходимости, осуществляйте очистку ежедневно. Воздушные фильтры с поврежденным фильтрующим элементом или уплотнительным кольцом должны быть заменены, поэтому рекомендуется держать в резерве один воздушный фильтр. Чистка должна отмечаться крестиком на воздушном фильтре. В случае образования сажевого отложения чистка теряет всякий смысл - используйте новый воздушный фильтр. Неправильно очищенные воздушные фильтры вследствие своих повреждений (например, разрывы) становятся неэффективными и приводят к повреждениям двигателя.

- Открутите гайку-барашек (1) и снимите крышку корпуса (2).
- Очистите изнутри крышку корпуса.
- Открутите гайку-барашек (3) и снимите бумажную вставку (4) с пенообразной вставкой (5).
- Проверьте резиновую прокладку (6), при необходимости, замените ее.
- Протяните пенообразную вставку (5) над новой бумажной вставкой (4).
- Правильно вставьте воздушный фильтр и затяните гайкой-барашком (3).
- Установите на место крышку корпуса и затяните гайку-барашек (1).





3.5 ОЧИСТКА И ПРОВЕРКА СВЕЧИ ЗАЖИГАНИЯ

Снимите свечной наконечник (1) и вывинтите свечу зажигания (2).

- Осмотрите свечу – в случае большого количества остаточных продуктов сгорания, подгоревшего электрода или поврежденного изолятора, замените ее;
- Проверьте зазор между электродами - при необходимости установите зазор на 0,7-0,8 мм;
- Ввинтите свечу зажигания вручную, а затем ввинтите до посадки.



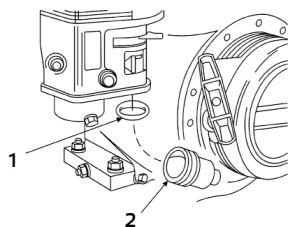
При замене обращайте внимание на калильное число свечи зажигания.



Новую свечу зажигания после посадки необходимо затянуть на пол-оборота, чтобы сжать уплотнительное кольцо. Если продолжать использовать старую свечу зажигания, то после посадки ее необходимо затянуть на 1/8 - 1/4 оборота, чтобы сжать уплотнительное кольцо.

Очистка фильтра осадка на дне топливного бака

- При закрытом топливном кране выкрутить фильтр осадка на дне бака 1 и промыть в топливе.
- Плотно вкрутить фильтр осадка на дне бака с учетом уплотнительного кольца круглого сечения (2).



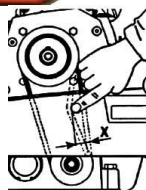
3.6 ПРОВЕРКА, НАТЯЖЕНИЕ И ЗАМЕНА КЛИНОВОГО РЕМНЯ

1. Снимите кожух клинового ремня.
2. Проверьте состояние и натяжение клинового ремня, при необходимости замените
3. Ослабьте болты крепления двигателя
4. Перемещайте двигатель с помощью болтов перемещения двигателя, натягивая тем самым ремень.
5. Затяните болты крепления двигателя и установите защитный кожух.

Величина прогиба ремня X должна находиться в пределах 5-10 мм.

VH 60, VH 60C

VH 80, VH 80C





Натяжение клинового ремня проверяйте после первых 4 и через каждые 100 часов работы, в случае необходимости проводите регулировку.

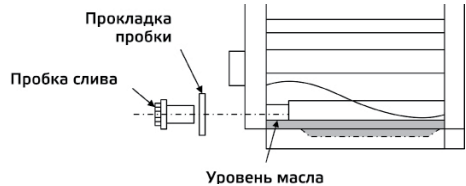
3.7 ЗАМЕНА МАСЛА В ВИБРАТОРЕ



пробка слива масла

Отверните пробку слива масла.

- Установите виброплиту так, чтобы ось сливного отверстия была направлена вниз под углом 15-30°.
- Слить в приемную тару отработанное масло.
- Установить виброплиту горизонтально.
- Залейте свежее масло до момента вытекания его из сливного отверстия.
- Заверните пробку слива масла.



При недостатке/избытке масла или использовании масла повышенной вязкости возможно повреждение вибратора из-за его перегрева.

3.8 ПРОВЕРКА СОСТОЯНИЯ РЕЗИНОВЫХ АМОРТИЗАТОРОВ

Проверяйте состояние резиновых амортизаторов на предмет их изношенности или повреждения. При необходимости – замените. Резиновые амортизаторы являются расходным материалом.

ТАБЛИЦА ЭКСПЛУАТАЦИОННЫХ МАТЕРИАЛОВ

	Узел	Количество, л	Интервал замены, моточасы	Смазочный материал
Двигатель	Honda GX160	0.6	100	SAE 10W-30, API SJ или SL, общего назначения
	Grost GX200	0.6		
Вибровозбудитель	VH-60	0.15	500	SAE 75W-90, API GL-5
	VH-80	0.15		



Используйте масло для 4-х тактного бензинового двигателя. Вязкость и тип масла выбирается в соответствии с рекомендациями данного руководства. Помните, что масло расходуется в процессе постоянной эксплуатации двигателя.



Рекомендуемые свечи - BPR6ES (NGK), W20EPR-U (DENSO).



4. Гарантийное обслуживание

1. Гарантийные обязательства

Настоящая гарантия действует в отношении проданного и эксплуатируемого изделия торговой марки GROST на территории РФ.

Срок официальной гарантии на продукцию торговой марки GROST с даты продажи (передачи изделия пользователю):

- На станки для гибки, резки арматуры и правильно-отрезные станки - 24 календарных месяца.
- На электроприводы глубинных вибраторов – 1 календарный месяц
- На все остальное оборудование - 12 календарных месяцев.
- На гибкие валы глубинных вибраторов и погружных помп гарантия не распространяется.
- На погружные помпы гарантия не распространяется.
- На аккумуляторы (в том числе, входящие в состав изделий) - 3 календарных месяца.

При нарушении нормальной работы изделия прекратите его эксплуатацию и обратитесь за консультацией по телефону горячей линии **8-800-333-04-97** (звонок бесплатный) или по электронной почте на адрес **service@grost.ru**.

Убедительно просим Вас во избежание недоразумений внимательно изучить «Руководство по эксплуатации» и проверить правильность заполнения гарантийного талона.

Бесплатное гарантийное обслуживание производится только в авторизованных сервисных центрах GROST, при предъявлении потребителем кассового (товарного) чека и корректно заполненного гарантийного талона (с указанием модели изделия, серийного номера, даты продажи, подписи и печати Продавца) вместе с дефектным изделием в течении гарантийного срока.

Запрещается вносить любые изменения, стирать или переписывать данные, указанные на гарантийном талоне.

Компания GROST оставляет за собой право отказать в гарантийном обслуживании, если информация была утрачена или изменена после первичного приобретения Изделия у Продавца. Шильда с серийным номером является неотъемлемой частью изделия. На изделия с отсутствующей шильдой и/или нечитаемым серийным номером гарантийные обязательства не распространяются.

Мы оставляем за собой право отказать в гарантийном сервисном обслуживании изделия и взимать плату за обслуживание и ремонт в случае возникновения неисправности изделия по вине Потребителя и/или отсутствия гарантии в соответствии с нижеизложенными условиями.

2. Гарантийные условия

1. Гарантийные обязательства распространяются только на неисправности, выявленные в течение гарантийного срока и обусловленные производственными дефектами и факторами.
2. Гарантия покрывает стоимость замены дефектных элементов на новые или восстановленные. Дефектным элементом считается такой, в котором обнаружен заводской брак, существовавший на момент поставки (продажи) и выявленный в процессе эксплуатации в период гарантийного срока. Гарантийный ремонт может выполняться с использованием функционально эквивалентных отремонтированных деталей. Замененные детали (узлы) становятся собственностью компании торговой марки GROST.
3. Гарантийные обязательства не покрывают ущерб, нанесенный другому оборудованию, работающему в сопряжении с данным изделием.
4. Владелец лишается права проведения бесплатного гарантийного ремонта при:
 - наличии механических повреждений изделия
 - нарушении правил эксплуатации и обслуживания, указанных в руководстве по эксплуатации



- несвоевременном / неполном проведении работ по техническому обслуживанию узлов и механизмов изделия
 - наличии неисправности, возникшей в результате несвоевременного устранения других ранее обнаруженных недостатков, либо недостатка ГСМ
5. Изделия снимаются с гарантийного обслуживания, если недостатки вызваны:
- установкой дополнительных компонентов
 - перегрузкой изделия
 - модификацией / изменением заводских настроек изделия
 - несанкционированным ремонтом / вскрытием изделия
 - применением неоригинальных расходных материалов, запасных частей или другого периферийного оборудования
6. Гарантия не распространяется на повреждения узлов и/или деталей вследствие несоблюдения правил транспортировки, погрузочно-разгрузочных работ и/или хранения.
7. Гарантийные обязательства не покрывают ущерб вызванный действием непреодолимой силы (несчастный случай, стихийные бедствия, пожар, наводнение, удар молнии, война и военные действия, восстание, мобилизация, массовые беспорядки, забастовка, эпидемии, террористические акты, аварии на транспорте и т.п.).
8. С момента отгрузки изделия со склада Продавца или Производителя и перехода права собственности от Продавца к Потребителю, все риски связанные с транспортировкой и перемещением отгруженных товаров в гарантийные обязательства не входят.
9. Потребитель доставляет Изделие для гарантийного ремонта самостоятельно и за свой счет. Изделие, передаваемое для гарантийного ремонта должно быть в чистом, ремонтно-пригодном виде и полностью комплектным.
10. Производитель вправе привлекать третьих лиц для выполнения (проведения) гарантийных ремонтов на территории РФ.
11. Гарантийные обязательства не распространяются на:
- принадлежности и расходные материалы (например: фильтры, свечи, приводные ремни, трос стартера)
 - компоненты, вышедшие из строя вследствие нормального износа в процессе эксплуатации изделия;
 - резиновые изделия (в том числе амортизаторы);
 - колеса и ролики;
 - ножи и режущие элементы;
 - ГСМ;
 - электрические предохранители;
 - неисправности, возникшие в результате несвоевременного устранения других неисправностей.
- Замена выше перечисленных компонентов производится за счёт Потребителя.
12. Данная гарантия описывает условия Гарантийного обслуживания, предоставляемые Потребителю и ни при каких обстоятельствах не несет ответственности ни за какой ущерб/убытки или упущенную выгоду в результате дефекта (брака) изделия.
13. Никаких других Гарантийных обязательств (письменных и устных), отличных от вышеперечисленного не предоставляется.



3. Порядок обращения в гарантийный период

Претензии по качеству Товара принимаются с использованием формы сервисного обращения, размещенной на официальном сайте www.grost.ru в разделе «Сервис» или по электронной почте на адрес service@grost.ru.

Претензия должна содержать:

- гарантийную рекламацию, шаблон которой размещен на официальном сайте www.grost.ru в разделе «Сервис» (полностью заполненная форма сервисного обращения исключает необходимость отправки гарантийной рекламации);
- копию корректно заполненного гарантийного талона;
- четкую фотографию шильды с серийным номером Товара;
- четкие фотографии оборудования с четырех сторон и углов;
- четкие фотографии непосредственно неисправного узла.

При подтверждении гарантийного случая мы выполним ремонт за свой счет.

Обязательное условие обращения: наличие корректно заполненного гарантийного талона установленного образца на приобретенное оборудование.

Претензия принимается к рассмотрению только при наличии полной информации в соответствии со списком выше.



5. Транспортировка и хранение



При транспортировании должна быть обеспечена защита упаковки от прямого попадания влаги, солнечных лучей.

При транспортировке не кантовать.



При транспортировке виброплиты не допускается ее наклон более 30 градусов, если двигатель заправлен топливом и маслом.

Для подготовки виброплиты к длительному хранению

1. Убедитесь, что помещение, где Вы его храните, не было чрезмерно влажным и пыльным.
2. Слейте топливо.
 - Поверните топливный клапан в позицию “Выключить” (OFF), вытащите и опорожните отстойник.
 - Поверните топливный клапан в позицию “Включить” (ON) и вылейте бензин из топливного бака в подходящую емкость.
 - Вновь установите отстойник и тщательно его затяните.
 - Опорожните карбюратор, ослабив винт слива. Слейте бензин в подходящую емкость.
3. Поменяйте моторное масло.
4. Выньте свечу и налейте столовую ложку чистого моторного масла в цилиндр.
5. Проверните несколько раз коленчатый вал двигателя, чтобы масло равномерно распределилось, затем установите свечу зажигания. Медленно тяните ремень стартера, пока не почувствуете сопротивление. Продолжайте тянуть, пока паз на шкиве стартера не поравняется с отверстием на механическом стартере. В этой точке впускной и выпускной клапаны закрыты, а это помогает защитить двигатель от внутренней коррозии. Совместите отметку на шкиве стартера с отверстием на корпусе механического стартера.



6. Возможные неисправности и методы их устранения

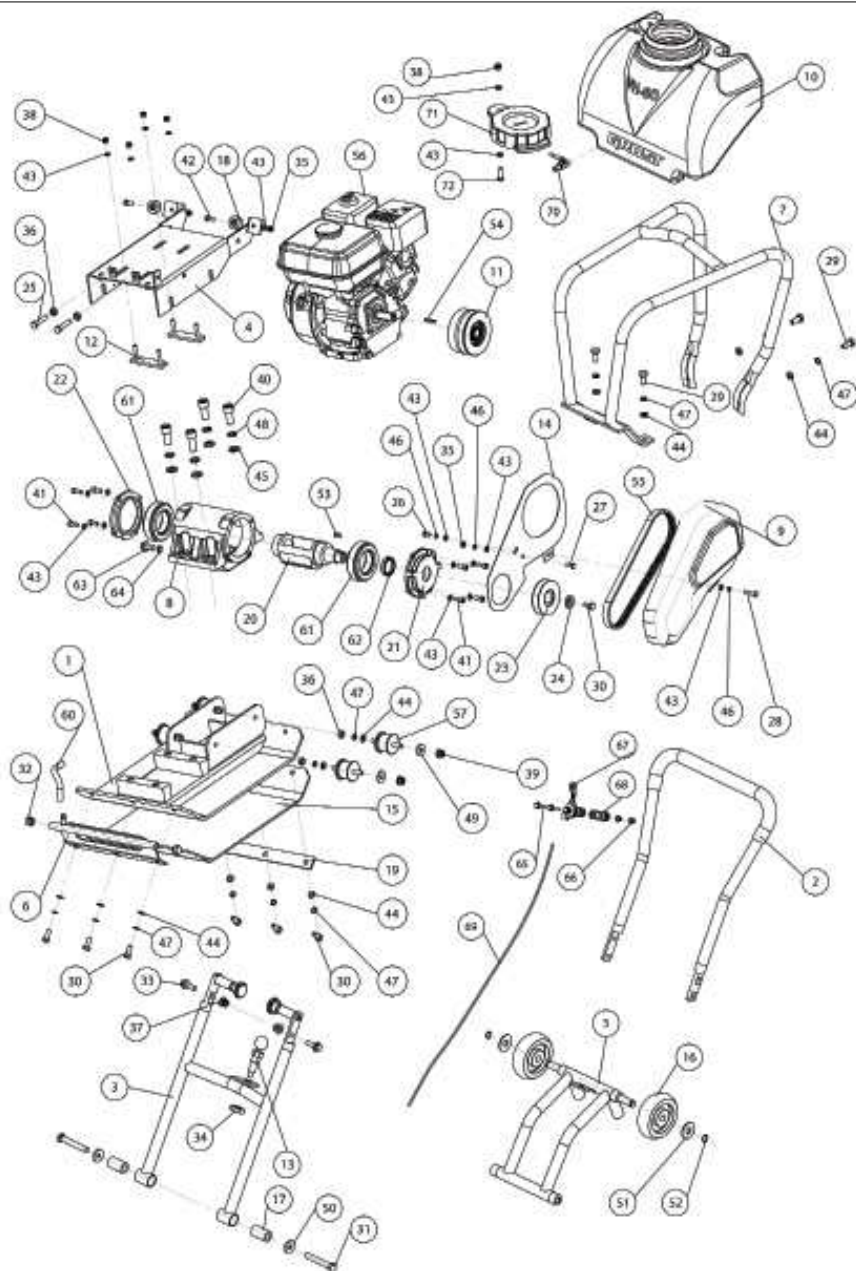
Неисправность	Возможная причина	Способ устранения неисправности
Низкая скорость передвижения и слабая вибрация	Ручка газа находится не в крайнем положении	Переведите ручку газа в крайнее положение
	Проскальзывание муфты	Проверьте или замените муфту
	Проскальзывание ремня	Отрегулируйте натяжение или замените ремень
	Высокий уровень масла или неправильно выбранная марка масла в вибраторе	Проверьте спецификацию залитого масла. При необходимости доведите уровень масла до необходимого уровня
	Неправильная работа вибратора	Проверьте эксцентрик, шестерни и вес противовеса.
	Поломка подшипника	Замените подшипник в вибраторе
	Низкая мощность двигателя	Проверьте свечу зажигания, компрессию в двигателе
Трудный запуск (есть топливо, но нет искры)	Перемыкание свечи	Проверьте искровой зазор и изоляцию свечи или замените ее.
	Нагар на свече	Очистите или замените свечу
	Короткое замыкание свечи	Проверьте изоляцию свечи или замените при необходимости.
	Несоответствующий зазор свечи	Установите соответствующий зазор.
Трудный запуск (есть топливо, свеча работает нормально)	Замыкание выключателя	Проверить проводку, при необходимости заменить.
	Неисправна катушка зажигания	Заменить катушку.
	Несоответствующий зазор свечи, свеча грязная	Установить соответствующий зазор, очистить свечу.
	Замыкание конденсатора или пробой изоляции	Заменить конденсатор
	Замыкание или неисправность проводки свечи	Заменить проводку
Трудный запуск (есть топливо, свеча и компрессия в норме)	Несоответствующий тип топлива	Промыть топливную систему, заменить топливо
	Вода или грязь в топливной системе	Промыть топливную систему
	Загрязненный воздушный фильтр	Очистить воздушный фильтр



Неисправность	Возможная причина	Способ устранения неисправности
Трудный запуск (есть топливо, свеча в норме, низкая компрессия)	Залежание впускного или выпускного клапана	Переустановить клапан
	Износ поршневого кольца или цилиндра	Заменить кольцо или цилиндр
	Плохая установка головки цилиндров или свечи.	Подтянуть крепление головки цилиндров и свечи.
	Повреждена прокладка головки цилиндра или свечи	Заменить прокладку
Топливо не поступает в карбюратор	Отсутствует топливо в баке	Долить топливо в бак
	Закрыт топливный кран	Открыть, при необходимости заменить
	Засорился топливный фильтр	Заменить фильтр
	Засорено дренажное отверстие в крышке топливного бака	Очистить или заменить крышку
	Воздух в топливной линии	Прокачать топливо
Неполная мощность двигателя, компрессия в норме	Засорен воздушный фильтр	Очистить или заменить фильтр.
	Низкий уровень топлива в карбюраторе	Отрегулировать или заменить карбюратор.
	Неисправна свеча зажигания	Очистить или заменить свечу
Неполная мощность двигателя, компрессия в норме	Наличие воды в топливе	Очистить топливные линии, заменить топливо
	Загрязнена свеча	Очистить или заменить свечу
	Сломана катушка зажигания	Заменить катушку
Двигатель перегревается	Несоответствующий тип свечи	Заменить свечу
	Несоответствующее топливо	Заменить топливо
	Загрязнение ребер воздушного радиатора	Очистить ребра радиатора
Неустойчивая работа на холостом ходу	Неисправность пружины регулятора	Заменить пружину
	Неравномерная подача топлива	Проверить топливную систему.
Ручной стартер не работает	Загрязнение механизма стартера	Очистить механизм.
	Отсутствие возвратной пружины	Установить пружину



VH - 60, VH - 60C



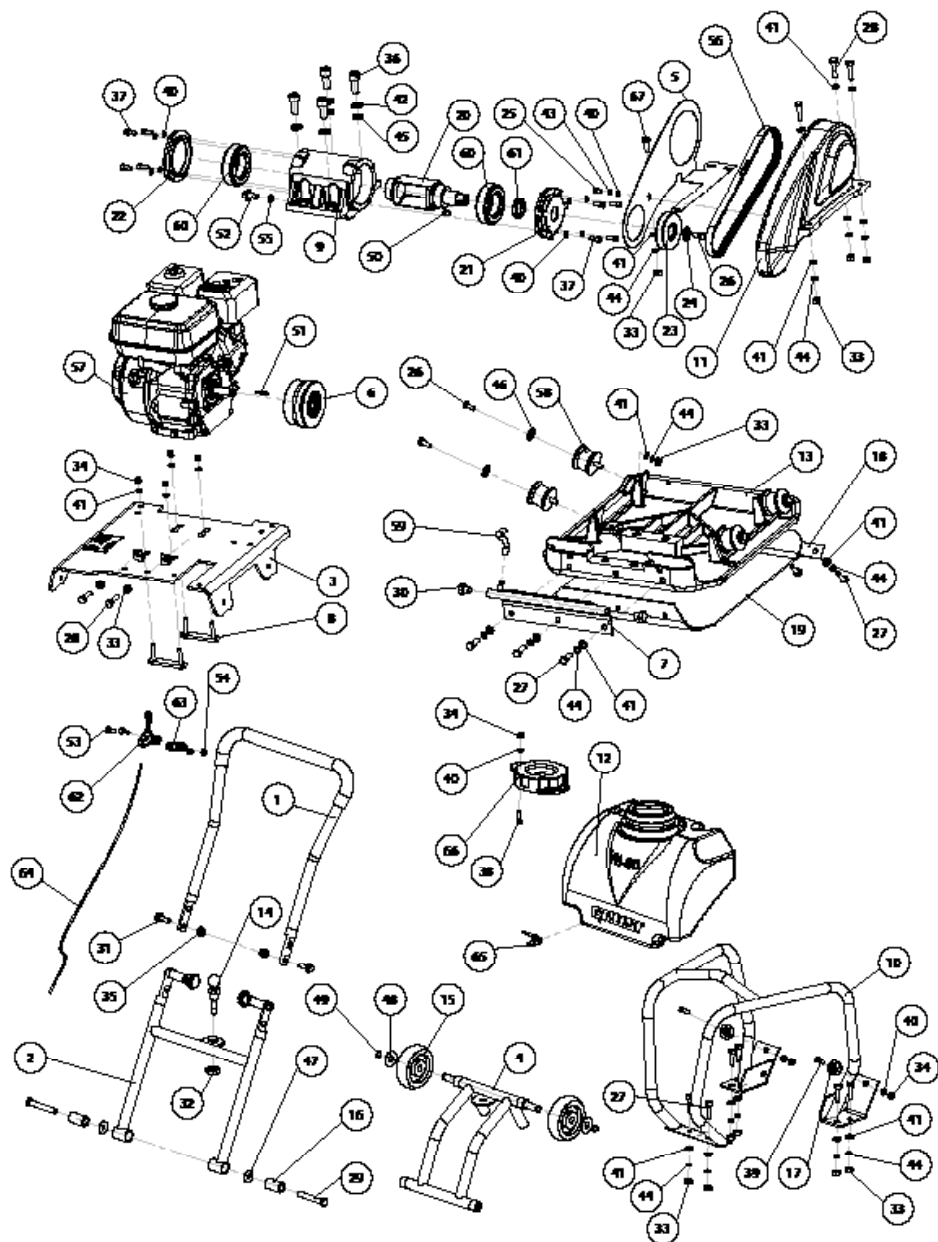


NO.	Наименование	Кол-во
1	VH60 1 Основание	1
2	VH60 2 Ручка 1	1
3	VH60 3 Ручка 2	1
4	VH60 4 Поддон двигателя	1
5	VH60 5 Рама колес	1
6	VH60 6 Ручка прижим	1
7	VH60 7 Каркас	1
8	VH60 8 Корпус вибровозбудителя	1
9	VH60 9 Крышка	1
10	VH60 10 Бачок	1
11	Муфта 20x115x55x17x1	1
12	VH60 12 Планка	2
13	VH60 13 Фиксатор	1
14	VH60 14 Щиток	1
15	VH60 15 Коврик	1
16	VH60 16 Колесо	2
17	VH60 17 Втулка	2
18	VH60 18 Амортизатор 8x15xOCФ	2
19	VH60 19 Планка	1
20	VH60 20 Вал дебаланс	1
21	VH60 21 Крышка	1
22	VH60 22 Крышка	1
23	Шкив 28x84x22x17x1	1
24	VH60 24 Шайба	1
25	Болт M10x50 DIN 933	2
26	Болт M8x16 DIN 933	1
27	Болт M8x20 DIN 933	1
28	Болт M8x30 DIN 933	1
29	Болт M10x30 DIN 933	4
30	Болт M10x25 DIN 933	6
31	Болт M12x80x50 DIN 933	2
32	Пробка M16x1,5 DIN 7604 Brass	2
33	Болт M10x35 DIN 6921	2
34	Гайка M20x1,5 DIN 439	1

NO.	Наименование	Кол-во
35	Гайка M8 DIN 555	5
36	Гайка M10 DIN 555	8
37	Гайка M10 DIN 985	2
38	Гайка M8 DIN 6924	4
39	Гайка M10 DIN 6926	4
40	Винт M16x35 DIN 912	4
41	Винт M8x20 DIN 912	8
42	Винт M8x25 DIN 965	2
43	Шайба 8 DIN 125	11
44	Шайба 10 DIN 125	14
45	Шайба 16 DIN 125	4
46	Шайба 8 DIN 127	3
47	Шайба 10 DIN 127	14
48	Шайба 16 DIN 127	4
49	Шайба 10 DIN 440R	4
50	Шайба 12 DIN 440R	2
51	Шайба 15 DIN 9021	2
52	Стопорное кольцо d14 DIN 471	2
53	Шпонка 8x7x20 DIN 6885	1
54	Шпонка 5x5x36 DIN 6885	1
55	Ремень зубчатый B 17x710	1
56	Двигатель HONDA GX160	1
57	Амортизатор 42x40x2Шх-M10x28	4
60	Трубка резиновая d14 x 2 L=30	1
61	Подшипник NU211EC/P5 SKF	2
62	Сальник 48x35x9	2
63	Болт M12x20 DIN 6921	1
64	Шайба 12 DIN 125 Cuprum	2
65	Болт M6x30 DIN 6921	2
66	Гайка M6 DIN 6924	2
67	VH60 67 Ручка газа	1
68	VH60 68 Скоба ручки газа	1
69	VH60 69 Трос газа	1
70	VH60 70 Кран бачка	1
71	VH60 71 Крышка бачка	1
72	Болт M8x26 DIN 6921	1



VH - 80, VH - 80C





NO.	Наименование	Кол-во
1	VH80 1 Ручка 1	1
2	VH80 2 Ручка 2	1
3	VH80 3 Поддон двигателя	1
4	VH80 4 Рама колес	1
5	VH80 5 Щиток	1
6	Муфта натяжная 20x115x55x17x1	1
7	VH80 7 Ручка прижим	1
8	VH80 8 Планка	2
9	VH80 9 Корпус вибровозбудителя	1
10	VH80 10 Каркас	1
11	VH80 11 Крышка	1
12	VH80 12 Бачок	1
13	VH80 13 Основание	1
14	VH80 14 Фиксатор	1
15	VH80 15 Колесо	2
16	VH80 16 Втулка	1
17	Амортизатор 8x15	2
18	VH80 18 Планка	2
19	VH80 19 Коврик	1
20	VH80 20 Вал дебаланс	1
21	VH80 21 Крышка	1
22	VH80 22 Крышка	1
23	Шкив 28x90x22x17x1	1
24	VH80 24 Шайба	1
25	Болт М8x16 DIN 933	1
26	Болт М10x25 DIN 933	4
27	Болт М10x35 DIN 933	12
28	Болт М10x40 DIN 933	6
29	Болт М12x80x50 DIN 933	2
30	Пробка М16x1,5 DIN 7604 Brass	2
31	Болт М10x35 DIN 6921	2
32	Гайка М20x1,5 DIN 439	1
33	Гайка М10 DIN 555	16

NO.	Наименование	Кол-во
34	Гайка М8 DIN 6924	7
35	Гайка М10 DIN 6926	2
36	Винт М16x35 DIN 912	4
37	Винт М8x20 DIN 912	8
38	Болт М8x26 DIN 6921	1
39	Винт М8x25 DIN 965	2
40	Шайба 8 DIN 125	12
41	Шайба 10 DIN 125	24
42	Шайба 16 DIN 125	4
43	Шайба 8 DIN 127	1
44	Шайба 10 DIN 127	20
45	Шайба 16 DIN 127	4
46	Шайба 10 DIN 440R	4
47	Шайба 12 DIN 440R	2
48	Шайба 15 DIN 9021	2
49	Стопорное кольцо d14 DIN 471	2
50	Шпонка 8x7x20 DIN 6885	1
51	Шпонка 5x5x36 DIN 6885	1
52	Болт М12x20 DIN 6921	1
53	Болт М6x30 DIN 6921	2
54	Гайка М6 DIN 6924	2
55	Шайба 12 DIN 125 Cuprum	1
56	Ремень зубчатый В 17x838	1
57	Двигатель HONDA GX160	1
58	Амортизатор 42x40x2Шх-М10x28	4
59	Трубка резиновая d14x2L=30	1
60	Подшипник NU211ЕС/Р5 SKF	2
61	Сальник 48x35x9	1
62	VH80 62 Ручка газа	1
63	VP80HC 63 Скоба ручки газа	1
64	VH80 64 Трос газа	1
65	VP80HC 65 Кран бачка	1
66	VH80 66 Крышка бачка	1
67	Болт М10x25 DIN 933	1







ПРОИЗВОДСТВЕННАЯ КОМПАНИЯ GROST

Европейские стандарты при умеренных ценах

Тройной контроль производства оборудования

Высокое качество сборки и деталей

Собственная техническая документация

Гарантия до 2 лет – расширенная гарантия

450 наименований техники

Всегда в наличии запчасти к оборудованию

65 сервисных центров по России

Идеальное решение
ваших задач!

www.grost.ru
8 (800) 333 11 97 • sales@grost.ru **GROST®**