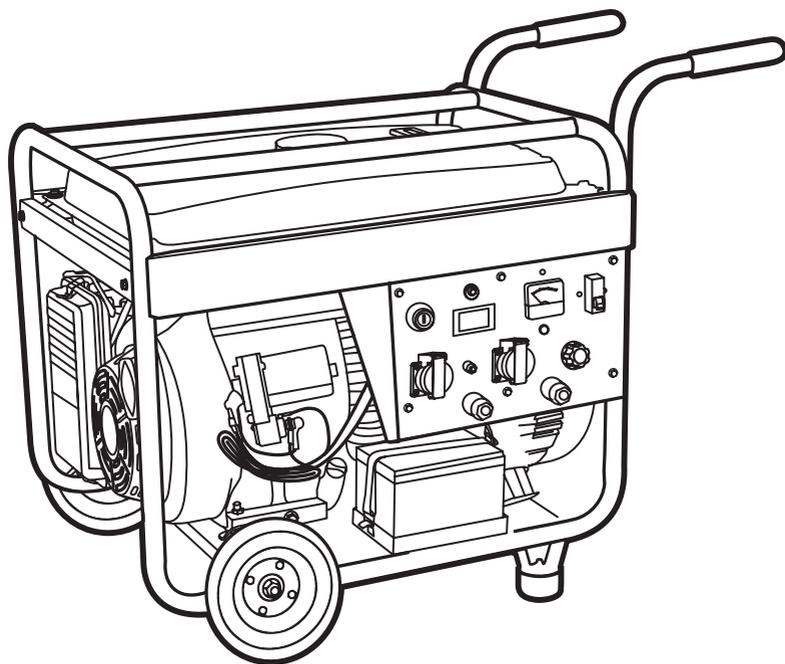


СЧАМРІОН®

РУКОВОДСТВО ПО ЭКСПЛУАТАЦИИ ГЕНЕРАТОР СВАРОЧНЫЙ GW200AE



СОДЕРЖАНИЕ

1. ТЕХНИЧЕСКИЕ ХАРАКТЕРИСТИКИ.....	3
2. ВВЕДЕНИЕ.....	4
3. ЗНАКИ БЕЗОПАСНОСТИ, УПРАВЛЕНИЯ И ИНФОРМАЦИИ.....	5
4. ОСНОВНЫЕ ПОНЯТИЯ И ОПРЕДЕЛЕНИЯ.....	7
5. ИСПОЛЬЗОВАНИЕ ПО НАЗНАЧЕНИЮ.....	8
6. ОБЩИЕ ПРАВИЛА ТЕХНИКИ БЕЗОПАСНОСТИ.....	10
7. ТРЕБОВАНИЯ ТЕХНИКИ БЕЗОПАСНОСТИ ВО ВРЕМЯ ЭКСПЛУАТАЦИИ.....	12
8. ОСНОВНЫЕ УЗЛЫ И ОРГАНЫ УПРАВЛЕНИЯ.....	15
9. СБОРКА.....	17
УСТАНОВКА ТРАНСПОРТИРОВОЧНЫХ КОЛЕС И ОПОР РАМЫ.....	17
ПОДКЛЮЧЕНИЕ АККУМУЛЯТОРНОЙ БАТАРЕИ.....	17
10. ПОДГОТОВКА К РАБОТЕ И ЭКСПЛУАТАЦИЯ.....	19
ПОДГОТОВКА К РАБОТЕ.....	19
УСТРОЙСТВО ЗАЩИТНОГО ЗАЕМЛЕНИЯ.....	20
МОТОРНОЕ МАСЛО.....	20
ЗАПРАВКА ДВИГАТЕЛЯ НОВОГО УСТРОЙСТВА МАСЛОМ.....	21
ПРОВЕРКА ВОЗДУШНОГО ФИЛЬТРА.....	22
ТОПЛИВО.....	22
ЗАПУСК ДВИГАТЕЛЯ.....	23
ОСТАНОВКА ДВИГАТЕЛЯ.....	25
ОБКАТКА ДВИГАТЕЛЯ.....	25
ОСОБЕННОСТИ ЭКСПЛУАТАЦИИ В ЗИМНЕЕ ВРЕМЯ.....	25
ПРАВИЛА ПОДКЛЮЧЕНИЯ (ОТКЛЮЧЕНИЯ) ПОТРЕБИТЕЛЕЙ К ГЕНЕРАТОРУ.....	26
ИСПОЛЬЗОВАНИЕ СВАРОЧНОГО ГЕНЕРАТОРА В РЕЖИМЕ СВАРОЧНОГО АППАРАТА.....	28
СПОСОБ ПОДКЛЮЧЕНИЯ СВАРОЧНЫХ КАБЕЛЕЙ.....	28
ПОДБОР СИЛЫ ТОКА И ДИАМЕТРА ШТУЧНОГО ПЛАВЯЩЕГОСЯ ЭЛЕКТРОДА.....	29
ВЫПОЛНЕНИЕ СВАРОЧНЫХ РАБОТ ШТУЧНЫМ ПЛАВЯЩИМСЯ ЭЛЕКТРОДОМ.....	29
ДЕЙСТВИЯ ПРИ ПРИВАРИВАНИИ (ПРИЛИПАНИИ) ЭЛЕКТРОДА.....	31
ОСНОВНЫЕ ВИДЫ СВАРНЫХ СОЕДИНЕНИЙ И ШВОВ.....	31
ТИПЫ СОЕДИНЕНИЙ ПО ПОЛОЖЕНИЮ В ПРОСТРАНСТВЕ.....	33
11. ТЕХНИЧЕСКОЕ ОБСЛУЖИВАНИЕ.....	35
ВИДЫ РАБОТ И ПЕРИОДИЧНОСТЬ ТЕХНИЧЕСКОГО ОБСЛУЖИВАНИЯ.....	35
ЗАМЕНА МОТОРНОГО МАСЛА.....	35
ОБСЛУЖИВАНИЕ ВОЗДУШНОГО ФИЛЬТРА.....	37
ОБСЛУЖИВАНИЕ ФИЛЬТРА ТОПЛИВНОГО БАКА.....	38
ОБСЛУЖИВАНИЕ ТОПЛИВНОГО ФИЛЬТРА.....	38
ОБСЛУЖИВАНИЕ ПОПЛАВКОВОЙ КАМЕРЫ КАРБЮРАТОРА.....	39
РЕГУЛИРОВКА ЗАЗОРОВ КЛАПАНОВ.....	39
ОБСЛУЖИВАНИЕ СВЕЧИ ЗАЖИГАНИЯ.....	40
12. ХРАНЕНИЕ, ТРАНСПОРТИРОВАНИЕ, РЕАЛИЗАЦИЯ И УТИЛИЗАЦИЯ.....	41
13. ПОИСК И УСТРАНЕНИЕ НЕИСПРАВНОСТЕЙ.....	44
НЕИСПРАВНОСТИ ДВИГАТЕЛЯ.....	44
ГЕНЕРАТОР ПЕРЕМЕННОГО ТОКА.....	45
СВАРОЧНЫЙ АППАРАТ.....	46
14. РАСЧЕТ НАГРУЗКИ ГЕНЕРАТОРА.....	47
15. ГАРАНТИЙНЫЕ ОБЯЗАТЕЛЬСТВА.....	48
16. ЭЛЕКТРИЧЕСКАЯ СХЕМА.....	51

1. ТЕХНИЧЕСКИЕ ХАРАКТЕРИСТИКИ

Характеристики		Значение
ГЕНЕРАТОРНАЯ УСТАНОВКА	Исполнение	Открытая рама
	Вес нетто, кг	85,5
	Класс защиты	IP23
	Гарантированный уровень звуковой мощности, дБА	102
	Уровень звукового давления, дБА	75
ДВИГАТЕЛЬ	Модель	G420-9HCE
	Тип	Бензиновый, 4х-тактный, одноцилиндровый, с воздушным охлаждением
	Рабочий объем двигателя, см ³	420
	Мощность двигателя при 3600 об/ мин, кВт/л.с.	11/15
	Тип топлива	АИ-92 неэтилированный
	Емкость топливного бака, л	25
	Система зажигания	электронная
	Удельный расход топлива, г/кВт·ч	≤460
	Свеча зажигания	F6TC
	Объем масла в картере двигателя, л	1,1
	Тип моторного масла	CHAMPION SAE30/10W40/ 5W30
	Способ запуска	Ручной/электрический
	Счетчик моточасов	Есть
ГЕНЕРАТОР ПЕРЕМЕННОГО ТОКА	Тип	Переменного тока, однофазный, синхронный, щеточный
	Номинальная мощность, кВА	4,5
	Максимальная мощность, кВА	5
	Частота тока, Гц	50
	Напряжение АС, В	230
	Количество фаз	1
	Коэффициент мощности (cosΦ)	1
	Розетки переменного тока, В/А	2 x 230/16
	Клеммы постоянного тока, В/А	нет
	Регулятор напряжения	AVR
СВАРКА	Тип сварочного тока	постоянный
	Напряжение холостого хода (В)	62 ~ 68
	Рабочее сварочное напряжение (В)	22 ~ 26
	Номинальный сварочный ток (А)	140
	Регулируемый сварочный ток (А)	50 ~ 140
Диаметр электродов (мм)	2,0 ~ 4,0	

Технические характеристики могут быть изменены без предварительного уведомления.

2. ВВЕДЕНИЕ

Уважаемый пользователь!

Благодарим за покупку продукции CHAMPION. В данном руководстве приведены правила эксплуатации генератора CHAMPION. Перед началом работ внимательно прочтите руководство. Эксплуатируйте устройство в соответствии с правилами и с учетом требований безопасности, а также руководствуясь здравым смыслом. Сохраните руководство, при необходимости Вы всегда можете обратиться к нему.

Продукция CHAMPION отличается высокой мощностью и производительностью, продуманным дизайном и эргономичной конструкцией, обеспечивающей удобство её использования. Линейка техники CHAMPION регулярно расширяется новыми устройствами, которые постоянно совершенствуются.

Производитель оставляет за собой право без предварительного уведомления вносить изменения в комплектность, конструкцию отдельных узлов и деталей, не ухудшающие качество устройства. В связи с этим происходят изменения в технических характеристиках, и содержание руководства может не полностью соответствовать приобретенному устройству. Имейте это в виду, изучая руководство по эксплуатации*.

Внешний вид продукции может отличаться от изображения на титульном листе руководства по эксплуатации.

(*) С последней версии руководства по эксплуатации можно ознакомиться на сайте www.championtool.ru.

3. ЗНАКИ БЕЗОПАСНОСТИ, УПРАВЛЕНИЯ И ИНФОРМАЦИИ

Знаки безопасности, управления и информации размещены на генераторе в виде наклеек либо нанесены рельефно на корпусе.

	Предупреждение! Осторожно! Внимание!		Не трогать руками
	Осторожно! Горячие поверхности. Не касайтесь рабочей поверхности материала голыми руками. Не трогайте держатель электрода после сварки		При производстве электросварочных работ вне помещений (во время дождя или снегопада) над рабочим местом и местом нахождения сварочного генератора должен быть установлен навес. Запрещается работать во время дождя и снегопада без навеса
	ОПАСНОЕ НАПРЯЖЕНИЕ! При работе пользуйтесь диэлектрическими перчатками, галошами, ковриком, а также изолирующим шлемом. Запрещается производить прямой контакт со сварочной цепью, напряжение холостого хода между зажимами земли и электрода может быть опасно. Перед обслуживанием заглушите двигатель		Посторонние люди, дети и животные должны находиться на безопасном расстоянии вне рабочей зоны. Запрещается находиться ближе 15 м от работающего устройства
	Прочтите руководство по эксплуатации перед началом работы		Огнеопасно! Легковоспламеняющиеся вещества
	При работе надевайте защитные очки, наушники. Надевайте защитную каску, если есть опасность падения предметов и ушиба головы		Запрещается использовать одежду из синтетических тканей (капрон, нейлон и т.п.). Используйте сухую специальную защитную невозгораемую одежду, не загрязненную маслом или другими горючими веществами
	Работайте в специальных защитных перчатках		Пользуйтесь специальной обувью, способной уберечь ноги от попадания раскаленного металла и излучения, а также от механического повреждения в случае падения
	ЗАЩИТА ОРГАНОВ ЗРЕНИЯ Запрещается производить сварочные работы без защитной маски со специальными стеклами для защиты глаз		Снимайте колпачок высоковольтного провода со свечи зажигания при проведении ремонта или технического обслуживания

	<p>МАГНИТНЫЕ ПОЛЯ Не допускайте людей с кардиостимуляторами в зону сварки. Не оборачивайте кабель вокруг себя во время сварки.</p>		<p>Используйте только бензин АИ92</p>
	<p>Запрещено работать в закрытом помещении. Работайте в хорошо вентилируемом помещении. Не вдыхайте дым, пар и газы, выработанные во время сварки, они опасны для здоровья. Пользуйтесь средствами защиты. Обращайтесь к справочнику по безопасности материалов при сварке</p>		<p>Не прикасайтесь к глушителю, пока он горячий</p>
	<p>ИЗЛУЧЕНИЕ ДУГИ Предупреждайте людей в зоне сварки, когда зажигаете дугу. Запрещается подставлять кожу под ультрафиолетовые лучи, производимые дугой. При проведении сварочных работ не надевайте контактные линзы, излучение сварочной дуги может привести к их склеиванию с роговицей глаз</p>		<p>Убедитесь в отсутствии утечки топлива. Запрещается заправка топливного бака при работающем двигателе</p>
	<p>Место производства электросварочных работ, а также пространство, расположенное ниже, должны быть освобождены от горючих материалов в радиусе не менее 5 м, а от взрывоопасных материалов и установок — 10 м. Запрещается производить сварку на сосудах, находящихся под давлением. Сварку (резку) свежескрашенных конструкций и деталей следует производить только после полного высыхания краски</p>		<p>Выхлопные газы содержат угарный газ (СО), опасный для Вашего здоровья. Запрещается эксплуатация в закрытых помещениях без хорошей вентиляции</p>

РАСШИФРОВКА СЕРИЙНОГО НОМЕРА

XXAABVCCDDDDD

XX - Код производителя
AA - Номер модели
BB - Год производства
CC - Месяц производства
DDDDD - Уникальный номер модели

Месяц и год изготовления указан на упаковке и (или) устройстве в составе серийного номера.

4. ОСНОВНЫЕ ПОНЯТИЯ И ОПРЕДЕЛЕНИЯ

Нагрузка (электрическая нагрузка, потребитель) — устройство, потребляющее электрическую мощность. Нагрузка имеет активную и реактивную составляющую.

Активная нагрузка — устройство, в котором практически вся потребляемая электрическая энергия может быть использована для преобразования в полезную, с точки зрения использования энергии для практических целей, работу (например, в световую энергию в лампах, в тепло в нагревательных приборах и т. п.).

Реактивная нагрузка — устройство, в конструкции которого есть элементы с индуктивностью и/или электрической емкостью. В таком устройстве потребляемая энергия тратится на поддержание вызываемых переменным током периодических изменений:

- 1) магнитного поля — при наличии в цепи индуктивности (например, обмотки электродвигателей);
- 2) заряда конденсаторов и проводов (например, длинных кабелей), обладающих большой электрической емкостью.

Номинальный ток — наибольший допустимый по условиям нагрева токопроводящих частей и изоляции ток, при котором устройство может работать длительное время.

Cosφ (коэффициент мощности, фактор мощности) — безразмерная физическая величина, характеризующая потребителя переменного электрического тока с точки зрения наличия в нагрузке реактивной составляющей. Коэффициент мощности показывает, насколько сдвигается по фазе переменный ток, протекающий через нагрузку, относительно приложенного к ней напряжения.

Чем больше cosφ нагрузки, тем меньше пусковой ток. Cosφ активной нагрузки равен 1.

Пусковой ток — ток, потребляемый из сети электродвигателем при его пуске. Пусковой ток может в несколько раз превосходить номинальный ток двигателя. Коэффициент пускового тока (кратность пускового тока) определяется как отношение тока, протекающего в момент пуска, к номинальному току.

Мощность номинальная — мощность устройства, заявленная заводом-изготовителем для работы в течение длительного времени.

Мощность максимальная — наибольшая мощность, развиваемая устройством при номинальных условиях эксплуатации и используемая периодически в течение ограниченного времени.

Класс защиты IP — система классификации степеней защиты оболочки электрооборудования от проникновения твердых предметов и воды в соответствии с международным стандартом IEC 60529 (DIN 40050, ГОСТ 14254-96).

Блок AVR (Automatic Voltage Regulator) — автоматический регулятор напряжения. Предназначен для регулирования выходного напряжения при изменении оборотов двигателя.

AC (Alternative Current) — переменный ток.

DC (Direct Current) — постоянный ток.

Коэффициент нагрузки, продолжительность включения ПН (X) — В соответствии с ГОСТ Р МЭК 60974-1- 2012 коэффициент нагрузки, продолжительность включения ПН (X) - это отношение непрерывной работы под нагрузкой (в течение заданного промежутка времени) к общей продолжительности работы. Для сварочных генераторов CHAMPION ПН (X) приведена для десятиминутного цикла работы. Например, при цикле нагрузки 50 %, нагрузка подается непрерывно в течение 5-ти минут, после чего в течение 5-ти минут подача нагрузки не производится.

5. ИСПОЛЬЗОВАНИЕ ПО НАЗНАЧЕНИЮ

Генератор (далее по тексту генератор или устройство) предназначен для непрофессионального, любительского (личного, семейного, домашнего или иного) использования, не связанного с предпринимательской и профессиональной деятельностью.



ПРИМЕЧАНИЕ!

Непрофессиональное (любительское) использование подразумевает под собой эксплуатацию устройства не более 200 часов в год. Рекомендуемое время непрерывной работы определяется ёмкостью топливного бака.

Устройство может использоваться в качестве бытового сварочного аппарата и резервного источника электроснабжения с соблюдением всех требований Руководства по эксплуатации.



Устройство сконструировано таким образом, что оно безопасно и надёжно, если эксплуатируется в соответствии с Руководством. Прежде чем приступить к эксплуатации устройства прочтите и усвойте Руководство по эксплуатации. Если Вы этого не сделаете, результатом может явиться травма или повреждение устройства.



ВНИМАНИЕ!

Использование устройства в любых других целях, не предусмотренных настоящим руководством, является нарушением условий безопасной эксплуатации и прерывает действие гарантийных обязательств поставщика. Производитель и поставщик не несут ответственности за повреждения, возникшие вследствие использования устройства не по назначению. Выход из строя устройства при использовании не по назначению не является гарантийным случаем.



ВНИМАНИЕ!

Запрещается вносить какие-либо изменения в конструкцию устройства. Это может стать причиной получения серьёзной травмы, а также причиной выхода из строя устройства и подключённых к нему потребителей. Производитель и поставщик не несут ответственности за любые ущерб и убытки, возникшие из-за эксплуатации устройства с самостоятельно произведёнными конструктивными изменениями.



ВНИМАНИЕ!

Запрещается производить самостоятельную регулировку карбюратора и оборотов двигателя. Выход двигателя из строя из-за самостоятельной неправильно выполненной регулировки карбюратора и оборотов двигателя не будет являться гарантийным случаем. Также это может стать причиной выхода из строя подключённых к генератору потребителей. Производитель и поставщик не несут ответственности за любые ущерб и убытки, возникшие из-за эксплуатации генератора с самостоятельно произведёнными регулировками карбюратора и оборотов двигателя.



ВНИМАНИЕ!

Используйте для ремонта и обслуживания расходные материалы, рекомендованные заводом-изготовителем и оригинальные запасные части. Использование не рекомендованных расходных материалов, не оригинальных запчастей лишает Вас права на гарантийное обслуживание устройства.



ВНИМАНИЕ!

Подключение потребителей электроэнергии к генератору, как к источнику аварийного электроснабжения, должно быть выполнено дипломированным специалистом, имеющим лицензию и допуск на проведение данного вида работ.

**ВНИМАНИЕ!**

Подключайте к генератору только те потребители, которые соответствуют электрическим характеристикам и номинальной мощности генератора. При выполнении сварочных работ строго соблюдайте продолжительность нагрузки, указанную в данном руководстве.

Все рабочие характеристики генератора, заявленные заводом-изготовителем, сохраняются при работе в следующих условиях:

- температура окружающей среды от +5 °С до +40 °С.
- относительная влажность воздуха до 80 % при температуре +20 °С.
- высота над уровнем моря 0 м.

Назначенный срок службы 5 лет. По истечении срока службы устройство направляется в авторизованный сервисный центр для принятия решения об установлении нового срока службы или утилизации.

6. ОБЩИЕ ПРАВИЛА ТЕХНИКИ БЕЗОПАСНОСТИ

Внимательно прочтите данное руководство. Ознакомьтесь с устройством прежде, чем приступать к эксплуатации. Ознакомьтесь с работой органов управления. Знайте, что делать в экстренных ситуациях. Обратите особое внимание на информацию, которой предшествуют следующие заголовки:



ПРЕДУПРЕЖДЕНИЕ!

Невыполнение требования руководства приведет к смертельному исходу или получению серьезных травм.



ОСТОРОЖНО!

Невыполнение требования руководства приведет к получению травм средней тяжести.



ВНИМАНИЕ!

Невыполнение требования руководства приведет к повреждению устройства.



ПРИМЕЧАНИЕ!

Указывает на информацию, которая будет полезна при эксплуатации устройства.

1. Прежде чем начать работу в первый раз, получите инструктаж продавца или специалиста, как следует правильно обращаться с устройством, при необходимости пройдите курс обучения.
2. Несовершеннолетние лица к работе с устройством не допускаются. К работе с устройством допускаются только лица, изучившие его устройство и руководство по эксплуатации, и имеющие допуск на проведение сварочных работ и группу электробезопасности не ниже 3.
3. Эксплуатируйте устройство в хорошем физическом и психическом состоянии. Не пользуйтесь устройством в болезненном или утомленном состоянии, или под воздействием каких-либо веществ, медицинских препаратов, способных оказать влияние на физическое и психическое состояние.



ПРЕДУПРЕЖДЕНИЕ!

Не работайте с устройством в состоянии алкогольного или наркотического опьянения, или после употребления сильно действующих лекарств.

4. Работайте только в дневное время или при хорошем искусственном освещении.
5. Устройство разрешается передавать или давать во временное пользование (напрокат) только тем лицам, которые хорошо знакомы с данной моделью и обучены обращаться с ней. При этом обязательно должно прилагаться руководство по эксплуатации.
6. Не начинайте работать, не подготовив рабочую зону и не определив беспрепятственный путь на случай эвакуации.
7. Не рекомендуется работать устройством в одиночку. Позаботьтесь о том, чтобы во время работы на расстоянии слышимости кто-то находился, на случай если Вам понадобится помощь.



ПРЕДУПРЕЖДЕНИЕ!

При неблагоприятной погоде (дождь, снег, лед, ветер, град) проведение работ – существует повышенная опасность несчастного случая!

8. Посторонние люди, дети и животные должны находиться на безопасном расстоянии вне рабочей зоны. Запрещается находиться ближе 15 м от работающего устройства.
9. Проверяйте устройство перед работой, чтобы убедиться, что все рукоятки, крепления и предохранительные приспособления находятся на месте и в исправном состоянии.
10. Храните устройство в закрытом месте, недоступном для детей.

11. Работайте в плотно облегающей одежде. Не носите широкую одежду и украшения, так как они могут попасть в движущиеся части устройства.
12. Наденьте прочные защитные перчатки. Перчатки снижают передачу вибрации на Ваши руки. Продолжительное воздействие вибрации может вызвать онемение пальцев и другие болезни. При производстве сварочных работ используйте специальные сварочные перчатки. Они защищают руки от травм и ожогов, воздействия ультрафиолета на кожу.
13. Носите прочную обувь на не скользящей подошве для большей устойчивости. Не работайте с устройством босиком или в открытой обуви. При производстве сварочных работ пользуйтесь специальной обувью, способной уберечь ноги от попадания раскалённого металла и излучения, а также от механического повреждения в случае падения тяжёлого груза.
14. Всегда используйте защитные очки при работе. При производстве сварочных работ используйте специальную сварочную шлем-маску. Она защищает глаза, лицо и шею от ожогов, ультрафиолетового излучения, искр, инфракрасного света и высоких температур.
15. Во избежание повреждения органов слуха рекомендуется во время работы с устройством использовать защитные наушники.
16. Не вносите изменения в конструкцию устройства. Производитель и поставщик снимают с себя ответственность за возникшие в результате этого последствия (травмы и повреждения устройства).
17. Всегда руководствуйтесь здравым смыслом. Невозможно предусмотреть все ситуации, которые могут возникнуть перед Вами. Если Вы в какой-либо ситуации почувствовали себя неуверенно, обратитесь за сове-

том к специалисту: дилеру, механику авторизованного сервисного центра, опытному пользователю.

ВОЗМОЖНЫЕ ОШИБОЧНЫЕ ДЕЙСТВИЯ ПЕРСОНАЛА, КОТОРЫЕ ПРИВОДЯТ К ИНЦИДЕНТУ ИЛИ АВАРИИ

Ошибочные действия персонала, которые приводят к инциденту или аварии выделены в руководстве по эксплуатации пометками **ПРЕДУПРЕЖДЕНИЕ!** **ОСТОРОЖНО! ВНИМАНИЕ!**

ПЕРЕЧЕНЬ КРИТИЧЕСКИХ ОТКАЗОВ

Неисправность двигателя, неисправность генератора переменного тока.

КРИТЕРИИ ПРЕДЕЛЬНЫХ СОСТОЯНИЙ



ПРИМЕЧАНИЕ!

Критерием предельного состояния устройства является состояние, при котором его дальнейшая эксплуатация недопустима или экономически нецелесообразна. Например, чрезмерный износ, коррозия, деформация, старение или разрушение узлов и деталей, или их совокупности при невозможности их устранения в условиях авторизованных сервисных центров оригинальными деталями, или экономическая нецелесообразность проведения ремонта.

Критерием (критериями) предельного состояния устройства является чрезмерный износ или повреждение двигателя и выход из строя альтернатора.

ДЕЙСТВИЯ ПЕРСОНАЛА ПРИ НАСТУПЛЕНИИ КРИТИЧЕСКИХ ОТКАЗОВ ИЛИ ДОСТИЖЕНИИ ПРЕДЕЛЬНОГО СОСТОЯНИЯ

При наступлении критических отказов необходимо прекратить эксплуатацию устройства и обратиться в авторизованный сервисный центр для диагностики и ремонта.

При достижении предельного состояния необходимо утилизировать устройство.

7. ТРЕБОВАНИЯ ТЕХНИКИ БЕЗОПАСНОСТИ ВО ВРЕМЯ ЭКСПЛУАТАЦИИ

ПОЖАРНАЯ БЕЗОПАСНОСТЬ

1. Топливо является легко воспламеняемым и взрывоопасным веществом. Не курите, не допускайте наличия искр и пламени в зоне хранения топлива и при заправке топливного бака. Перед заправкой и техническим обслуживанием заглушите двигатель и убедитесь в том, что он остыл.
2. Не запускайте двигатель при наличии запаха топлива.
3. Не работайте с устройством, если топливо было пролито во время заправки. Перед запуском тщательно протрите поверхности топливного бака и двигателя от случайно пролитого топлива.
4. Для очистки деталей не используйте бензин или другой воспламеняющийся растворитель.
5. Для предотвращения пожара и обеспечения хорошей вентиляции устанавливайте генератор для работы на расстоянии не менее одного метра от стен здания или оборудования. Не используйте генератор вблизи легко воспламеняющихся газов, жидкостей или горючих материалов. При работе двигателя детали выхлопной системы сильно нагреваются, что может вызвать воспламенение этих материалов или взрыв.
6. Место производства электросварочных работ, а также пространство, расположенное ниже, должны быть освобождены от горючих материалов в радиусе не менее 5 м, а от взрывоопасных материалов и установок — 10 м.
7. Во время работы рядом должны находиться средства пожаротушения. Пользователь обязан знать, как ими пользоваться.
8. Сварочные кабели должны быть расположены таким образом, чтобы их не

могли повредить машины и механизмы. Запрещается прокладка кабелей рядом с газосварочными шлангами и трубопроводами. Расстояние между сварочным кабелем и трубопроводом кислорода должно быть не менее 0,5 м, а трубопроводом ацетилена и других горючих газов - 1 м.



ПРЕДУПРЕЖДЕНИЕ!

Запрещается производить сварку на сосудах, находящихся под давлением. Сварку (резку) свежеекрасоченных конструкций и деталей следует производить только после полного высыхания краски.

9. После окончания работы необходимо убедиться в отсутствии очагов возгорания, при обнаружении залить их водой.

ЭЛЕКТРИЧЕСКАЯ БЕЗОПАСНОСТЬ

1. Не запускайте двигатель, когда неисправность системы зажигания вызывает пробой и искрение.
2. Для предотвращения поражения электрическим током не работайте устройством во время дождя, а также в сыром или влажном помещении.
3. Перед включением в электросеть, проверьте розетки, вилку и кабель на отсутствие повреждений. Если повреждение обнаружено, немедленно дайте специалисту устранить его.
4. Никогда не дергайте за кабель, чтобы выдернуть вилку из розетки. Защищайте кабель от горячих поверхностей, масел и острых предметов.
5. Избегайте контакта тела с заземленными поверхностями — трубами, системой отопления и т.п. Если тело заземлено, возникает риск получить удар электрическим током.
6. Сварочные кабели должны соединяться способом горячей пайки, сварки или при помощи соединительных

муфт с изолирующей оболочкой. Места соединений должны быть заизолированы. Запрещается соединение сварочных проводов методом скрутки.

7. Перед подключением сварочных кабелей к генератору или их отключением заглушите двигатель и извлеките ключ из замка зажигания.
8. Во время перерывов в работе запрещается оставлять на рабочем месте держатель электрода, находящийся под напряжением. Устройство необходимо переключить в режим «ГЕНЕРАТОР» и заглушить двигатель, а держатель электрода закрепить на специальной подставке или подвеске.



ПРЕДУПРЕЖДЕНИЕ!

Запрещается производить прямой контакт со сварочной цепью, напряжение холостого хода между зажимами земли и электрода может быть опасно.

9. Аккумулятор:

- При обращении с аккумулятором надевайте защитные очки и перчатки.
- Не допускайте ситуаций, которые могут стать причиной взрыва аккумулятора (короткое замыкание, близость открытого огня или источника искр, перегрев и прочее).
- Перед установкой на устройство проверьте, что электрические характеристики (напряжение, емкость и пусковой ток) и конструктивные особенности (габариты, тип клемм, полярность) соответствуют требуемым.
- Не эксплуатируйте и не храните аккумулятор вблизи открытого огня или источника искр.
- Держите аккумулятор вдали от детей и людей, не осознающих степень риска при обращении с аккумулятором.
- Контролируйте правильность подключения кабелей при зарядке аккумулятора.

10. Перед эксплуатацией генератор должен быть подключен к защитному заземлению, выполненному в соответствии с правилами электротехнической безопасности.

ХИМИЧЕСКАЯ БЕЗОПАСНОСТЬ

1. Избегайте контакта с топливом. Возможно раздражение кожных покровов, слизистой оболочки глаз, верхних дыхательных путей, или аллергические реакции при индивидуальной непереносимости. Частый контакт с топливом может привести к острым воспалением и хроническим экземам.
2. Никогда не запускайте двигатель внутри помещения или в плохо проветриваемых местах.
3. Никогда не вдыхайте выхлопные газы. Выхлопные газы содержат угарный газ, который не имеет цвета и запаха, и является очень ядовитым. Попадание угарного газа в органы дыхания может привести к потере сознания или к смерти.
4. Никогда не вдыхайте дым, пар и газ, образующиеся в процессе сварки.
5. При работе в закрытых помещениях должна быть обеспечена вытяжная вентиляция рабочего места.

ФИЗИЧЕСКАЯ БЕЗОПАСНОСТЬ (ТРАВМЫ)

1. Всегда твердо стойте на земле, не теряйте равновесия. Перед началом работы осмотритесь, нет ли на участке препятствий, о которые Вы можете споткнуться и упасть.
2. Держите устройство двумя руками.
3. Следите, чтобы ноги/руки не располагались вблизи рабочих органов и вращающихся частей.
4. Всегда сохраняйте безопасную дистанцию относительно других людей, которые работают вместе с Вами.

5. При запуске генератора всегда сохраняйте устойчивое положение и равновесие.
6. Соблюдайте особую осторожность при выполнении работ в стесненных условиях (в ограниченном пространстве).
7. Соблюдайте чистоту и хорошее освещение в рабочей зоне. Беспорядок и плохое освещение являются причиной получения травмы.
8. Не дотрагивайтесь до горячего глушителя и ребер цилиндра, так как это может привести к серьезным ожогам.
9. Не допускайте к работающему генератору посторонних людей, детей и животных.
10. Заглушите двигатель и закройте топливный кран перед перемещением устройства с одного места на другое.
11. Все работы по техническому обслуживанию и ремонту проводите при заглушенном двигателе и снятом со свечи зажигания колпачке высоковольтного провода.
12. Во избежание случайного запуска двигателя, перед выполнением работ по техническому обслуживанию отсоедините аккумуляторную батарею и снимите колпачок высоковольтного провода со свечи зажигания.



ПРЕДУПРЕЖДЕНИЕ!

Запрещается производить сварочные работы без защитной маски со специальными стеклами для защиты глаз.



ПРЕДУПРЕЖДЕНИЕ!

При проведении сварочных работ не надевайте контактные линзы, излучение сварочной дуги может привести к их склеиванию с роговицей глаз. Запрещается подставлять кожу под ультрафиолетовые лучи, производимые дугой.



ПРЕДУПРЕЖДЕНИЕ!

Всегда предупреждайте людей, находящихся в зоне сварки,

когда зажигаете дугу. При наличии возможности, ограждайте место проведения сварочных работ металлическими экранами.



ПРЕДУПРЕЖДЕНИЕ!

Не допускайте людей с кардиостимуляторами в зону сварки. Не оборачивайте кабель вокруг себя во время сварки.

13. Пользуйтесь специальной обувью, способной уберечь ноги от попадания раскалённого металла и излучения, а также от механического повреждения в случае падения тяжёлого груза.



ОСТОРОЖНО!

Не касайтесь рабочей поверхности свариваемого материала голыми руками. Не трогайте держатель электрода после сварки.

ТЕХНИЧЕСКАЯ БЕЗОПАСНОСТЬ (УСТРОЙСТВО)

1. Не работайте с устройством, если ребра цилиндра и глушитель загрязнены.
2. Перед запуском двигателя следите за тем, чтобы рабочие органы устройства не соприкасались с посторонними предметами.
3. Не оставляйте работающий генератор на длительное время без присмотра.

ЭКОЛОГИЧЕСКАЯ БЕЗОПАСНОСТЬ

Помните о необходимости охраны окружающей среды и экологии. Прежде чем слить какие-либо жидкости, выясните правильный способ их утилизации. Соблюдайте правила охраны окружающей среды при утилизации моторного масла, топлива, фильтров и аккумуляторных батарей.



ВНИМАНИЕ!

Пользователь несет персональную ответственность за возможный вред здоровью и имуществу третьих лиц в случае неправильного использования устройства или использования его не по назначению.

8. ОСНОВНЫЕ УЗЛЫ И ОРГАНЫ УПРАВЛЕНИЯ

Расположение основных узлов и органов управления представлено на Рис. 1-3.



Рис. 1 Основные узлы и органы управления (общий вид)

- | | |
|--|--------------------------------|
| 1. Аккумуляторная батарея | 7. Крышка топливного бака |
| 2. Колесо транспортировочное | 8. Рукоятки транспортировочные |
| 3. Крышка-шуп маслосазливной горловины | 9. Глушитель |
| 4. Панель управления | 10. Генератор переменного тока |
| 5. Бак топливный | 11. Опоры рамы |
| 6. Рама | |

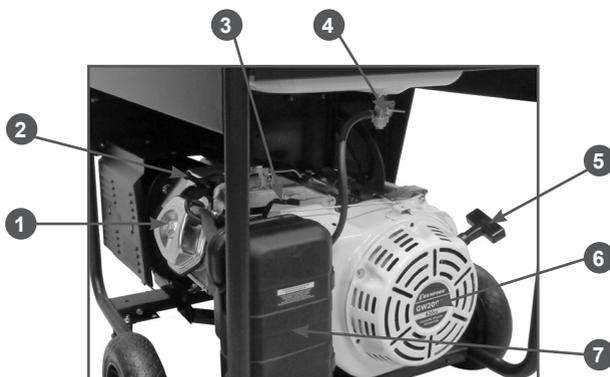


Рис. 2 Основные узлы и органы управления (вид со стороны двигателя)

- | | |
|---|------------------------------|
| 1. Крышка клапанов двигателя | 4. Кран топливный |
| 2. Колпачок высоковольтного провода | 5. Ручка ручного стартера |
| 3. Рычаг управления воздушной заслонкой карбюратора | 6. Стартер ручной |
| | 7. Корпус воздушного фильтра |

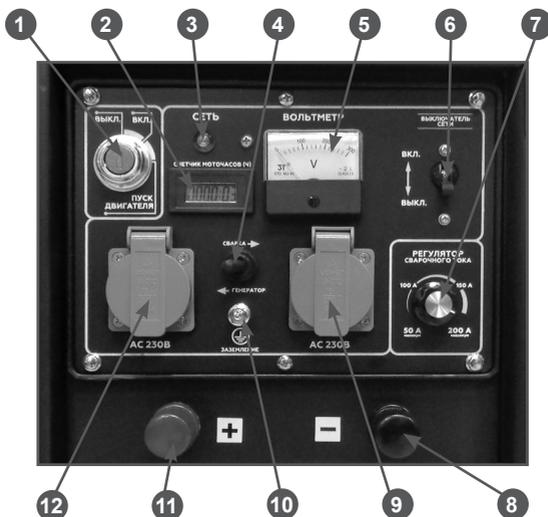


Рис. 3 Панель управления

- | | |
|---------------------------------|--|
| 1. Замок зажигания | 8. Клемма «-» подключения сварочного кабеля |
| 2. Счетчик моточасов | 9. Розетка 230В/16А |
| 3. Индикатор «СЕТЬ» | 10. Клемма заземления |
| 4. Переключатель режимов работы | 11. Клемма «+» подключения сварочного кабеля |
| 5. Вольтметр | 12. Розетка 230В/16А |
| 6. Выключатель сети | |
| 7. Регулятор сварочного тока | |

ПРИНЦИП РАБОТЫ ГЕНЕРАТОРА (ГЕНЕРАТОРНОЙ УСТАНОВКИ)

Генераторная установка состоит из двигателя, генератора переменного тока, вспомогательных систем и механизмов, конструктивно объединенных рамой открытого типа.

Двигатель бензиновый 4х-тактный одноцилиндровый с воздушным охлаждением. Генератор переменного тока синхронного типа состоит из статора, ротора и блока AVR.

Вращение коленчатого вала двигателя передается ротору, который вращается внутри неподвижного статора, прикрепленного к картеру двигателя. В обмотке возбуждения статора возникает переменный ток. Переменный ток из обмотки возбуждения подается в автоматический регулятор напряжения (AVR), который преобразует его в постоянный, и подает его в обмотки ротора через щетки и контактные кольца. Магнитное поле ротора создается постоянным током в обмотке ротора. При вращении магнита (ротора) внутри силовой и сварочной обмоток статора, вырабатывается переменный ток. В режиме «СВАРКА» переменный ток из сварочной обмотки подается в блок диодов, который преобразует его в постоянный и подает на выводы сварочного тока. Автоматический регулятор напряжения контролирует напряжение силовой и сварочной обмоток статора и напряжение на выводах сварочного тока, и в зависимости от их значений, увеличивает или уменьшает напряжение постоянного тока в обмотке ротора.

9. СБОРКА

КОМПЛЕКТНОСТЬ

Комплектность генератора представлена в таблице 1.

Таблица 1. Комплектность генератора

Наименование	Кол-во
Генератор	1 шт.
Ключ замка зажигания	2 шт.
Ключ свечной	1 шт.
Колесо транспортировочное	2 шт.
Крепеж транспортировочного колеса	2 к-та
Опора рамы	2 шт.
Болт крепления опоры рамы	4 шт.
Руководство по эксплуатации	1 шт.



ВНИМАНИЕ!

Производитель оставляет за собой право без предварительного уведомления вносить изменения в комплектность.



ПРИМЕЧАНИЕ!

Сварочные кабели, держатель электрода, зажимная клемма, маска сварщика и прочие сварочные принадлежности в комплектность генератора не входят. Для их приобретения обратитесь в специализированные торговые организации.

Генератор поставляется с завода-изготовителя в практически собранном виде.

Для окончательной сборки необходимо установить транспортировочные колеса и опоры рамы и подключить клеммы силовых проводов к выводам аккумулятора.

УСТАНОВКА ТРАНСПОРТИРОВОЧНЫХ КОЛЕС И ОПОР РАМЫ

Схема установки транспортировочных колес и опор рамы показана на Рис. 4.

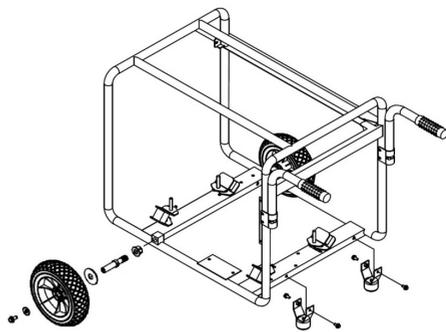


Рис. 4 Установка транспортировочных колес и опор рамы

ПОДКЛЮЧЕНИЕ АККУМУЛЯТОРНОЙ БАТАРЕИ

На генераторе установлена необслуживаемая аккумуляторная батарея 12В/12Ач.



ВНИМАНИЕ!

При подключении не перепутайте полярность «+» и «-» батареи, это может вызвать серьезное повреждение стартера и аккумуляторной батареи. Плюсовой провод (красный) подключается к выводу «+» аккумулятора и клемме реле стартера. Минусовой провод (черный) подключается к выводу «-» аккумулятора и картеру двигателя.

Схема подключения аккумуляторной батареи показана на Рис. 5.

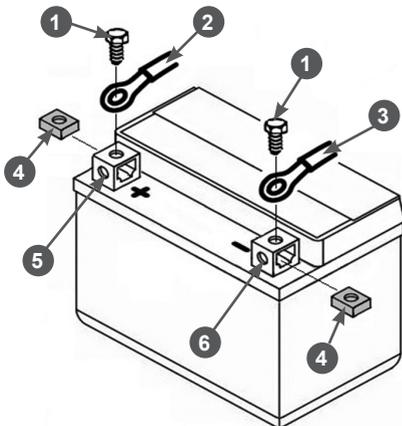


Рис. 5 Подключение аккумуляторной батареи

1. Болт 2. Провод «+» (красный)
3. Провод «-» (чёрный) 4. Гайка
5. Вывод «+» аккумуляторной батареи
6. Вывод «-» аккумуляторной батареи



ВНИМАНИЕ!

Сначала подключается плюсовой провод. В противном случае может произойти короткое замыкание аккумуляторной батареи.



ВНИМАНИЕ!

Аккумуляторная батарея должна быть закреплена на генераторе на штатном месте с помощью предусмотренных креплений. Ненадежное крепление батареи приводит к ее механическому повреждению, преждевременному разрушению клемм и коротким замыканиям.



ВНИМАНИЕ!

В период хранения генератора аккумуляторную батарею необходимо заряжать каждые 3 месяца. Перезаряд батареи не допускается.



ВНИМАНИЕ!

Запрещается отсоединять аккумуляторную батарею при работающем двигателе генератора.

Более подробно правила эксплуатации, обслуживания и хранения аккумуляторной батареи представлены в руководстве по эксплуатации аккумуляторной батареи.

10. ПОДГОТОВКА К РАБОТЕ И ЭКСПЛУАТАЦИЯ

К эксплуатации допускается персонал первого квалификационного уровня (не требующий специальной квалификации).

ПОДГОТОВКА К РАБОТЕ

Перед началом работы необходимо выполнить следующее:

1. В обязательном порядке провести контрольный осмотр генератора. Наличие потёков масла и топлива, неисправность систем питания и отвода отработавших газов, повреждение основных корпусных элементов, а также наличие прочих неисправностей не допускается. Любая обнаруженная неисправность перед началом эксплуатации генератора должна быть устранена.



ВНИМАНИЕ!

Запрещается эксплуатация генератора при наличии неисправностей. Не устранение неисправности перед работой, может стать причиной получения серьёзных травм и поломки генератора. Выход из строя генератора по этой причине не является гарантийным случаем.

2. Проверить исправность органов управления и предохранительных элементов.
3. Проверить затяжку резьбовых соединений крепежных элементов.
4. Проверить аккумуляторную батарею, при необходимости зарядить.
5. Приготовить моторное масло и заправить двигатель нового генератора или проверить уровень масла и долить его при необходимости.
6. Приготовить топливо и заправить топливный бак.
7. Подготовить рабочую зону, при необходимости оградить ее предупреждающими табличками.

8. Проверить исправность розеток, кабеля удлинителя и кабелей питания потребителей, а также сварочных кабелей, зажимной клеммы и электродержателя.
9. Подключить генератор к защитному заземлению.
10. Протянуть кабель удлинителя по рабочей зоне или приготовить сварочные принадлежности.



ПРЕДУПРЕЖДЕНИЕ!

Перед эксплуатацией генератор должен быть подключен к защитному заземлению, выполненному в соответствии с правилами электротехнической безопасности.

Генератор рекомендуется эксплуатировать на открытом воздухе, так как при этом обеспечиваются наилучшие условия для подвода воздуха и отвода выхлопных газов. Генератор должен быть защищен от воздействия прямых солнечных лучей и атмосферных осадков, при этом не должны нарушаться условия отвода выхлопных газов. Генератор при работе потребляет значительный объем воздуха, а также выделяет в атмосферу угарный газ. При расположении работающего генератора в низинах, котлованах или ямах существует опасность скопления угарного газа. Всегда устанавливайте генератор на ровной горизонтальной поверхности.



ВНИМАНИЕ!

Генератор ориентируйте так, чтобы выхлопные газы, выходящие через глушитель, относило от генератора и жилых домов по ветру. Не ставьте генератор так, чтобы выхлоп отработанных газов был против ветра. В противном случае продукты сгорания топлива будут оседать на деталях двигателя и генератора переменного тока, ухудшая

тем самым отвод тепла. Также это приведет к преждевременному засорению воздушного фильтра, что, в свою очередь, снизит мощность двигателя и производительность генератора.



ВНИМАНИЕ!

Не оставляйте работающий генератор на длительное время без присмотра.



ПРЕДУПРЕЖДЕНИЕ!

Не допускайте к работающему генератору посторонних людей, детей и животных.

При необходимости эксплуатации генератора и производства сварочных работ в закрытых помещениях необходимо подготовить помещение в соответствии с правилами пожарной безопасности. Помещение должно быть сухим, чистым и защищенным от пыли. В нем не должны храниться горючие материалы. Должны быть обеспечены принудительная подача свежего воздуха (приточная вентиляция), а также принудительный отвод выхлопных газов и газов, образующихся в процессе сварки (вытяжная вентиляция). Особое внимание следует обратить на отвод отработавших газов, так как в них содержится токсичный газ – окись углерода. Проектирование и монтаж систем приточной и вытяжной вентиляции должны производить специализированные организации.

УСТРОЙСТВО ЗАЩИТНОГО ЗАЗЕМЛЕНИЯ

Для обустройства защитного заземления на открытой местности необходимо использовать один из следующих заземлителей:

- металлический стержень диаметром не менее 15 мм, длиной не менее 1500 мм;
- металлическую трубу диаметром не менее 50 мм, длиной не менее 1500 мм;
- лист оцинкованного железа размером не менее 1000 x 500 мм.

Любой заземлитель должен быть погружен в землю до постоянно влажных слоев грунта. На заземлителях должны быть оборудованы зажимы или другие устройства, обеспечивающие надежное контактное соединение провода заземления с заземлителем. Противоположный конец провода соединяется с клеммой заземления генератора. Сопротивление контура заземления должно быть не менее 4 Ом, причем контур заземления должен располагаться в непосредственной близости от генератора.

При установке генератора на объектах, не имеющих контура заземления, в качестве заземлителей могут использоваться находящиеся в земле металлические трубы системы водоснабжения, канализации или металлические каркасы зданий, имеющие соединение с землей. Категорически запрещается использовать в качестве заземлителей трубопроводы горючих и взрывчатых газов и жидкостей! Во всех случаях работа по заземлению должна выполняться специалистом!

МОТОРНОЕ МАСЛО



ВНИМАНИЕ!

Устройство поставляется с завода без масла в картере двигателя. Перед запуском в работу необходимо залить необходимое количество чистого моторного масла для четырехтактных двигателей.



ВНИМАНИЕ!

Каждый раз перед запуском двигателя необходимо проверять уровень масла в картере, при необходимости доливать. Моторное масло является важным фактором, влияющим на срок службы двигателя. Необходимо своевременно производить замену масла в двигателе.



ВНИМАНИЕ!

Нельзя применять масло для двухтактных двигателей. Рекомендуется применять моторное масло для четырехтактного

бензинового двигателя категории SL и выше по системе классификации API. Вязкость масла по классификации SAE выбирается в зависимости от температуры окружающего воздуха, при которой будет работать двигатель. При выборе вязкости масла пользуйтесь таблицей, показанной на Рис. 6.

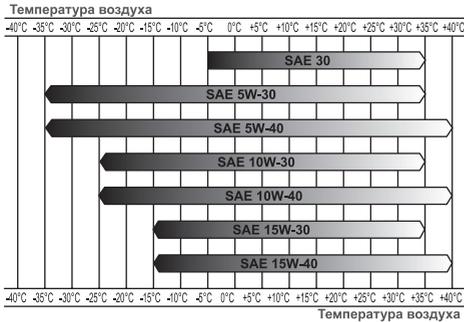


Рис. 6 Определение вязкости масла

При температуре воздуха выше +5 °C рекомендуется применять масло CHAMPION SAE30. При температуре воздуха ниже +5 °C рекомендуется применять масло CHAMPION SAE 5W30 (CHAMPION SAE 10W40). Допускается применение масла других производителей, соответствующего категории SL и выше по классификации API и соответствующего вязкости по классификации SAE в зависимости от температуры окружающего воздуха.



ВНИМАНИЕ!

Несвоевременная замена масла, работа на масле, отрабатывшем свой ресурс, работа на постоянно пониженном уровне масла, работа на масле, не соответствующем температуре окружающей среды, приведут к выходу из строя двигателя. Двигатель при этом не подлежит ремонту по гарантии.



ВНИМАНИЕ!

Датчик уровня масла (при его наличии) не гарантирует 100% защиту двигателя от запуска при отсутствии масла или недостаточном его количестве в картере и остановку двигателя во время ра-

боты с недостаточным уровнем масла в картере.



ВНИМАНИЕ!

При запуске в работу нового устройства первая замена масла в двигателе производится через 5 часов работы. Вторая замена масла через 25 часов работы двигателя. Все последующие замены масла в двигателе производятся через каждые 50 часов работы двигателя.

ЗАПРАВКА ДВИГАТЕЛЯ НОВОГО УСТРОЙСТВА МАСЛОМ

1. Установите генератор на ровной горизонтальной поверхности.
2. Открутите крышку-щуп маслозаливной горловины и извлеките щуп (Рис. 7).

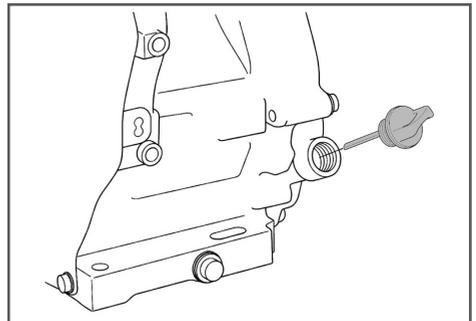


Рис. 7 Крышка-щуп маслозаливной горловины

3. Залейте необходимый объем масла рекомендованной категории и вязкости, соответствующей температуре окружающего воздуха.
4. Установите крышку-щуп в отверстие горловины, не закручивая его.
5. Аккуратно вытащите щуп и осмотрите его. Уровень масла должен соответствовать верхней отметке на щупе.



ПРИМЕЧАНИЕ!

Максимальный уровень масла в картере соответствует нижней кромке заливного отверстия (Рис. 8).

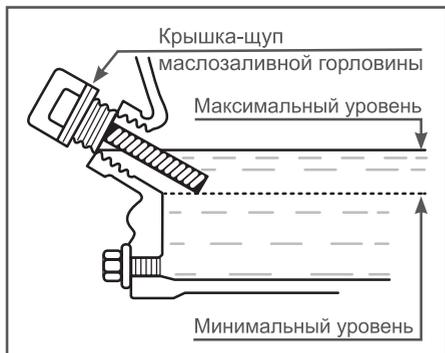


Рис. 8 Проверка уровня масла в картере

6. Плотнo закрутите крышку-щуп.



ВНИМАНИЕ!

После заправки, замены или проверки уровня масла визуальным осмотром проверяйте отсутствие протечек масла из картера. Проверяйте надежность установки крышки-щупа маслозаливной горловины перед каждым запуском двигателя.



ВНИМАНИЕ!

Не допускайте длительного контакта кожи рук с маслом. Всегда тщательно мойте руки чистой водой с мылом. Храните отработанное масло в специальной емкости. Запрещается выливать отработанное масло на землю или в канализацию.

Перед запуском двигателя необходимо проверить уровень масла в картере. Для этого:

1. Установите генератор на ровной горизонтальной поверхности.
2. Выкрутите крышку-щуп маслозаливной горловины и извлеките щуп (Рис. 7).
3. Протрите щуп насухо и вставьте в отверстие горловины, не закручивая.
4. Аккуратно извлеките щуп и осмотрите его. Уровень масла должен соответствовать верхней отметке на щупе. При недостаточном уровне масла в

картере необходимо долить чистое масло до верхней отметки на щупе, что соответствует нижней кромке заливного отверстия (Рис. 8).

5. После окончательной проверки, плотно закрутите крышку-щуп.



ВНИМАНИЕ!

Проверяйте надежность установки крышки-щупа перед каждым запуском двигателя.

ПРОВЕРКА ВОЗДУШНОГО ФИЛЬТРА

Каждый раз перед началом работы необходимо проверять состояние воздушного фильтра и готовность его к работе. Воздушный фильтр двигателя состоит из одного поролонового фильтрующего элемента, пропитанного чистым моторным маслом. В соответствии с разделом ОБСЛУЖИВАНИЕ ВОЗДУШНОГО ФИЛЬТРА снимите крышку воздушного фильтра и проверьте чистоту и целостность фильтрующего элемента. Убедитесь, что фильтрующий элемент пропитан чистым моторным маслом полностью и равномерно. При необходимости, произведите обслуживание воздушного фильтра в соответствии с разделом ОБСЛУЖИВАНИЕ ВОЗДУШНОГО ФИЛЬТРА.



ВНИМАНИЕ!

Фильтрующий элемент воздушного фильтра должен быть пропитан маслом полностью и равномерно. В противном случае эффективность его работы резко снижается, что со временем может привести к абразивному износу двигателя. Выход двигателя из строя по этой причине не будет являться гарантийным случаем.

ТОПЛИВО

Используйте неэтилированный бензин, с октановым числом 92. Никогда не используйте старый или загрязненный бензин, или смесь масла и бензина (топливную смесь для 2-тактных двигателей).

Не допускайте попадания грязи или воды в топливный бак.



ВНИМАНИЕ!

Выход из строя двигателя по причине использования некачественного или старого топлива, а также топлива с несоответствующим октановым числом не является гарантийным случаем.



ВНИМАНИЕ!

Храните топливо в специально предназначенных для этой цели емкостях. Запрещается использовать для хранения канистры из пищевого пластика. Заправка топливом производится при заглушенном двигателе и в местах с хорошим проветриванием. При работе с топливом запрещается курить и применять открытый огонь. Не допускается разлив топлива. Предотвращайте многократный или длительный контакт кожи с топливом, а также вдыхание топливных паров.



ВНИМАНИЕ!

Не заполняйте топливный бак полностью. Заливайте бензин в топливный бак до уровня примерно на 25 мм ниже верхнего края заливной горловины, чтобы оставить пространство для теплового расширения топлива.

Максимальный уровень топлива показан на Рис. 9.



Рис. 9 Максимальный уровень топлива в топливном баке

Для заправки топливного бака:

1. Очистите поверхность топливного бака от загрязнений (при необходимости).

2. Открутите крышку топливного бака.
3. Залейте бензин в топливный бак при помощи специальной емкости или воронки до уровня, показанного на Рис. 9.
4. После заправки топливного бака убедитесь в том, что крышка топливного бака надежно закрыта должным образом.

ЗАПУСК ДВИГАТЕЛЯ



ВНИМАНИЕ!

Перед запуском двигателя обязательно проверяйте уровень масла в картере.



ВНИМАНИЕ!

Перед каждым запуском двигателя убедитесь, что выключатель сети находится в нижнем положении (ВЫКЛ.), а переключатель режимов работы в положении «ГЕНЕРАТОР». Проверьте надежность соединения заземляющего провода с клеммой заземления на панели управления генератора.

Запуск двигателя электрическим стартером:

1. Проверьте уровень масла в картере двигателя и наличие топлива в топливном баке.
2. Закройте воздушную заслонку карбюратора. Для этого переведите рычаг управления воздушной заслонкой в крайнее левое положение (Рис. 10).

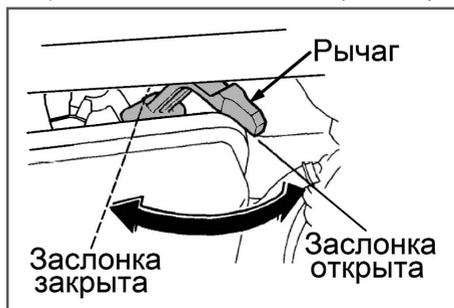


Рис. 10 Рычаг управления воздушной заслонкой

3. Откройте топливный кран переводом рычага в вертикальное положение (Рис. 11).

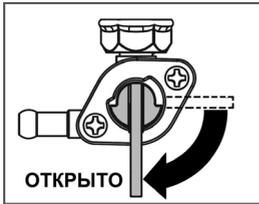


Рис. 11 Рычаг топливного крана

4. Вставьте ключ в замок зажигания и переведите ключ в положение «ВКЛ.» (Включено) (Рис. 12).



Рис. 12 Замок зажигания

5. Переведите ключ зажигания в положение «ПУСК» (Рис. 12) удерживайте его. После запуска двигателя отпустите ключ зажигания, он автоматически встанет в положение «ВКЛ.».



ВНИМАНИЕ!

Удерживайте ключ зажигания в положении «ПУСК» не более чем 5 секунд, выход электро-стартера из строя не будет являться гарантийным случаем. Если двигатель не запустился, повторную попытку разрешается производить не ранее, чем через одну минуту.

6. По мере прогрева двигателя постепенно открывайте воздушную заслонку. Прогрев двигателя в зависимости от температуры окружающей среды занимает от 1 до 3 минут.



ПРИМЕЧАНИЕ!

Определить, что двигатель прогрелся можно по следующим признакам: двигатель устойчиво работает при полностью открытой воздушной заслонке и крышка клапанов двигателя теплая.

ЗАПУСК ДВИГАТЕЛЯ РУЧНЫМ СТАРТЕРОМ:

1. Проверьте уровень масла в картере двигателя и наличие топлива в топливном баке.
2. Закройте воздушную заслонку карбюратора. Для этого переведите рычаг управления воздушной заслонкой в крайнее левое положение (Рис. 10).
3. Откройте топливный кран переводом рычага в вертикальное положение (Рис. 11).
4. Вставьте ключ в замок зажигания на панели управления и переведите ключ в положение «ВКЛ.» (Включено) (Рис. 12).
5. Проверните коленчатый вал двигателя ручным стартером до тех пор, пока не почувствуете сопротивление, затем медленно опустите ручку стартера вниз. Снова медленно потяните за ручку стартера, пока не почувствуете, что стартер вошел в зацепление с маховиком, после чего, резко и с усилием потяните за ручку стартера и запустите двигатель. При необходимости повторите. После запуска двигателя медленно и плавно верните ручку стартера на место.



ВНИМАНИЕ!

Всегда строго выполняйте пункт «5» во избежание динамического удара на детали стартера и поломки стартера. Не отпускайте ручку стартера резко с верхнего положения, иначе шнур наматывается на маховик и произойдет поломка стартера. Отпускайте ручку медленно во избежание повреждения стартера.

Невыполнение этих требований руководства часто приводит к поломке стартера. Стартер при этом не подлежит ремонту по гарантии.

- По мере прогрева двигателя постепенно открывайте воздушную заслонку. Прогрев двигателя в зависимости от температуры окружающей среды занимает от 1 до 3 минут.



ПРИМЕЧАНИЕ!

Определить, что двигатель прогрелся можно по следующим признакам: двигатель устойчиво работает при полностью открытой воздушной заслонке и крышка клапанов двигателя теплая.

ОСТАНОВКА ДВИГАТЕЛЯ

Для остановки двигателя в нормальном рабочем режиме необходимо выполнить следующие действия:

- Отключите последовательно все потребители (см. раздел «Правила подключения (отключения) потребителей к генератору»), переведите переключатель режимов работы в положение «ГЕНЕРАТОР».
- Переведите выключатель сети в нижнее положение (ВЫКЛ.).
- Дайте двигателю поработать примерно 1 минуту.



ВНИМАНИЕ!

Не глушите двигатель сразу, так как это может привести к резкому повышению температуры внутри двигателя и, как следствие, к выходу двигателя из строя.

- Переведите ключ зажигания в положение «ВЫКЛ.» (Выключено).
- Закройте топливный кран.

ОБКАТКА ДВИГАТЕЛЯ

Первые 5 часов работы генератора являются временем, в течение которого происходит приработка деталей друг к другу. Поэтому на этот период соблюдайте следующие требования.



ВНИМАНИЕ!

При эксплуатации нового двигателя первая замена масла производится через 5 часов работы двигателя.

- В период обкатки не рекомендуется подключать потребители с высокими значениями коэффициента пускового тока.
- Не обкатывайте двигатель без нагрузки.
- После обкатки обязательно замените масло в двигателе. Масло лучше всего сливать пока двигатель еще не остыл после работы, в этом случае масло сольется более полно и быстро. Проверяйте уровень масла и, при необходимости, доливайте масло в соответствии с предписаниями в разделах ПОДГОТОВКА К РАБОТЕ И ЭКСПЛУАТАЦИЯ, ЗАМЕНА МОТОРНОГО МАСЛА.

ОСОБЕННОСТИ ЭКСПЛУАТАЦИИ В ЗИМНЕЕ ВРЕМЯ

Эксплуатация генератора при отрицательных температурах связана с тяжелым запуском двигателя, повышенным износом деталей и, как следствие, риском выхода из строя. Для предотвращения этого и во избежание затрат на ремонт рекомендуется провести ряд следующих подготовительных мероприятий:

- Выработать полностью старое топливо, остаток слить через сливное отверстие в нижней части поплавковой камеры карбюратора.
- Произвести очистку топливного фильтра.
- Проверить свечу зажигания. Если имеются повреждения, либо на керамическом изоляторе есть коричневый налет необходимо заменить ее новой.
- Проверить воздушный фильтр, при необходимости обслужить его.

5. Проверить масло в двигателе, при необходимости заменить его на соответствующее сезону.
6. В топливный бак залить свежий высококачественный бензин.

Устойчивый (успешный) запуск двигателя гарантирован при температуре окружающей среды выше -5°C при отсутствии неисправностей.

При температуре ниже -5°C запуск двигателя генератора возможен при следующих дополнительных условиях:

1. Генератор перед запуском хранился в теплом помещении при температуре не ниже $+5^{\circ}\text{C}$.
2. Запуск двигателя производит физически крепкий и здоровый человек.

При возникновении трудностей при запуске:

- Попробуйте подогреть картер/цилиндр двигателя (не использовать открытый огонь).
- Выкрутите свечу зажигания, возможно, она залита. Просушите свечу, попробуйте её нагреть: с теплой свечой двигатель запустится быстрее.



ВНИМАНИЕ!

В процессе работы не оставляйте работающий генератор на длительное время без присмотра, контроль за работой генератора в этот период должен осуществляться чаще обычного, так как условия эксплуатации являются тяжёлыми.



ВНИМАНИЕ!

В процессе работы генератора при температуре окружающей среды ниже -10°C в трубке 1 системы вентиляции картера происходит образование конденсата и его замерзание (Рис. 13). Это приводит к повышению давления в картере двигателя и выдавливанию моторного масла через сальники и прокладки, в результате чего происходит выход двигателя из строя из-за недостаточной смазки. Проверяйте трубку 1 системы вентиляции картера на наличие ледя-

ной пробки каждые 30 минут или чаще (Рис. 13).



Рис. 13 Трубка системы вентиляции картера

1. Трубка системы вентиляции картера



ВНИМАНИЕ!

Если вы обнаружили потёки масла на картере двигателя или под генератором – немедленно прекратите работу, отключите потребители и заглушите двигатель. Обратитесь в авторизованный сервисный центр CHAMPION для проверки генератора. В противном случае работа генератора с недостаточным уровнем масла в картере двигателя приведёт к выходу двигателя из строя, что не будет являться гарантийным случаем.



ВНИМАНИЕ!

Запрещается эксплуатация генератора при температуре окружающей среды ниже -20°C , ответственность за возможные неисправности генератора при нарушении данного требования лежит на пользователе.

ПРАВИЛА ПОДКЛЮЧЕНИЯ (ОТКЛЮЧЕНИЯ) ПОТРЕБИТЕЛЕЙ К ГЕНЕРАТОРУ

Данный сварочный генератор может быть использован в двух режимах работы:

1. Бытовой сварочный аппарат (переключатель режимов в положении «СВАРКА»).

2. Аварийный источник электроснабжения (переключатель режимов в положении «ГЕНЕРАТОР»).

В режиме работы «ГЕНЕРАТОР», сварочный генератор можно использовать как аварийный источник электроснабжения. Время непрерывной работы в режиме «ГЕНЕРАТОР» ограничено ёмкостью топливного бака.

В режиме работы «СВАРКА», сварочный генератор можно использовать как бытовой сварочный аппарат для выполнения мелких сварочных работ.



ВНИМАНИЕ!

Суммарная мощность подключаемых потребителей (с учётом коэффициентов пусковых токов) не должна превышать номинальную мощность генератора. Всегда обязательно учитывайте суммарную мощность всех подключаемых приборов с учетом коэффициентов пусковых токов для каждого прибора.



ВНИМАНИЕ!

Не подключайте два, или более генераторов параллельно.



ВНИМАНИЕ!

Перед подключением нагрузки к генератору тщательно проверяйте надежность и безопасность электрических соединений. Неправильное электрическое соединение может привести к повреждению генератора или пожару.



ВНИМАНИЕ!

Запрещается эксплуатация генератора без подключения нагрузки более 5 минут.



ПРИМЕЧАНИЕ!

При длительной работе генератора с малой мощностью подключенных потребителей происходит скопление нагара в камере сгорания, на поверхностях поршня и головки цилиндра; происходит закоксовка поршневых колец, выпускного клапана и глушителя. Выход генератора из

строя по этим причинам не является гарантийным случаем.



ПРИМЕЧАНИЕ!

Для обеспечения нормальной температурного режима работы двигателя генератора рекомендуется подключение потребителей с учетом коэффициентов пусковых токов с суммарной мощностью, равной номинальной мощности генератора.



ВНИМАНИЕ!

Подключение к генератору потребителей с суммарной мощностью равной номинальной мощности генератора, используя только одну розетку 230В/16А, может привести к пожару. Максимальная мощность потребителей, которые можно подключить к одной розетке 230В/16А, составляет 3680 Вт. При необходимости подключения к генератору потребителей с суммарной мощностью, равной номинальной мощности генератора (4500 Вт), используйте для подключения части потребителей вторую розетку 230В/16А.

Перед запуском двигателя проверьте надежность соединения заземляющего провода с клеммой заземления на панели управления генератора. Убедитесь, что выключатель сети находится в нижнем положении (Выкл.), а переключатель режимов работы в положении «ГЕНЕРАТОР». После прогрева двигателя генератора вставьте вилку сетевого кабеля в розетку на панели управления генератора. После этого переведите выключатель сети в верхнее положение «ВКЛ.». Далее подключайте потребители.

1. Первым подключается потребитель, имеющий самый большой пусковой ток.
2. Далее подключаются потребители в порядке убывания пусковых токов.
3. Последним подключается потребитель с коэффициентом пускового тока $K=1$ (например, лампа накаливания).

4. Отключение потребителей необходимо производить в обратной последовательности.



ВНИМАНИЕ!

Выход генератора из строя в результате нарушения правил подключения/отключения потребителей, не является гарантийным случаем.



ПРИМЕЧАНИЕ!

Пример расчета нагрузки генератора приведен в разделе «14. РАСЧЕТ НАГРУЗКИ ГЕНЕРАТОРА».

Особое внимание необходимо уделять при подключении к генератору емкостных нагрузок (конденсаторы, газоразрядные лампы, рентгеновская аппаратура). Иногда такие устройства (стационарные электронные сварочные установки, газоразрядные лампы, устройства плавного пуска) с генератором несовместимы.



ВНИМАНИЕ!

Генератор может питать нагрузку с емкостной составляющей не более 20% от полной мощности генератора. Чисто емкостная нагрузка вызывает повышение напряжения за пределы допустимого, с последующим повреждением генератора, что не является гарантийным случаем.

ИСПОЛЬЗОВАНИЕ СВАРОЧНОГО ГЕНЕРАТОРА В РЕЖИМЕ СВАРОЧНОГО АППАРАТА



ВНИМАНИЕ!

Перед работой убедитесь в исправном состоянии принадлежностей и средств индивидуальной защиты сварщика. Убедитесь в отсутствии механических повреждений сварочных кабелей, надежность крепления наконечников, работоспособность электрододержателя и зажимной клеммы. Используйте специализированную одежду, защитные рукавицы и обувь для сварочных работ, проверьте исправность защитного щитка или маски.

СПОСОБ ПОДКЛЮЧЕНИЯ СВАРОЧНЫХ КАБЕЛЕЙ

После прогрева двигателя сварочного генератора, остановите двигатель и подготовьте сварочные принадлежности.

На передней панели сварочного генератора размещены две клеммы «+» и «-» для крепления сварочных кабелей (Рис.3 п. 8 и п. 11). Кабель с электрододержателем устанавливается на клемму «+». Кабель с зажимной клеммой устанавливается на клемму «-». Оба кабеля необходимо надёжно затянуть барашковыми гайками.



ПРИМЕЧАНИЕ!

Для генератора CHAMPION GW200AE используется способ подключения сварочных кабелей «Обратная полярность».

Схема подключения сварочных кабелей показана на Рис. 14.

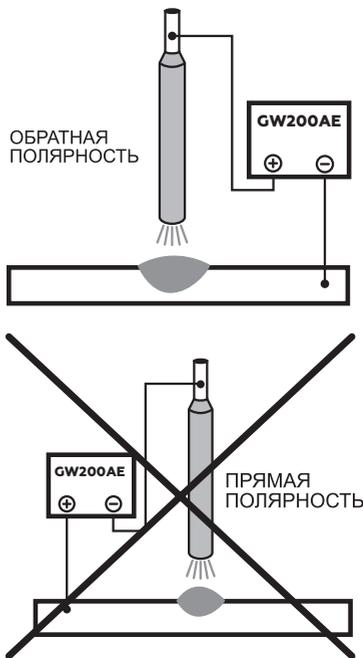


Рис. 14 Подключение сварочных кабелей



ВНИМАНИЕ!

Не меняйте способ подключения кабелей. Выход генератора из строя вследствие производства сварочных работ при способе подключения «Прямая полярность» не будет являться гарантийным случаем.



ВНИМАНИЕ!

Подсоединение кабелей к клеммам производится только при неработающем двигателе сварочного генератора. При этом переключатель режимов должен находиться в положении «ГЕНЕРАТОР», а выключатель сети в положении «ВЫКЛ.».



ВНИМАНИЕ!

При неплотном подсоединении кабелей возможны повреждения клемм или генератора.

ПОДБОР СИЛЫ ТОКА И ДИАМЕТРА ШТУЧНОГО ПЛАВЯЩЕГОСЯ ЭЛЕКТРОДА

Качество сварного соединения зависит от правильного выбора режима сварки. Под выбором режима сварки понимается выбор диаметра электрода, силы сварочного тока, скорости сварки в соответствии с размерами и формой изделия, типом соединения, материалом изделия и электрода.

Прежде всего, в зависимости от толщины металла и типа сварного соединения, выбирают диаметр электрода. Применение слишком большого диаметра электрода при малой толщине металла, может привести к прожогу металла. Применение электрода малого диаметра при большой толщине металла может привести к не провару металла.

После выбора диаметра электрода выбирают необходимую силу тока, которая в основном определяется диаметром электрода, но зависит также от толщины свариваемого металла, типа соединения, скорости сварки, положения свариваемого шва в пространстве, толщины и

химического состава, свариваемого металла, покрытия электрода и его рабочей длины.

При подборе сварочного тока необходимо соблюдать следующие поправки:

Если при сварке в нижнем положении толщина металла <1,5 диаметра электрода, то сварочный ток необходимо уменьшить на 10–15% по сравнению с расчетным.

Если толщина металла больше 3 диаметров электрода, то сварочный ток необходимо увеличить на 10–15% по сравнению с расчетным.

При сварке на вертикальной плоскости сварочный ток уменьшают на 10–15%, в потолочном положении — на 15–20% по сравнению с выбранной силой тока для сварки в нижнем положении.

Выбор сварочного тока для сварки в нижнем положении приведен в таблице 2.

Таблица 2. Выбор сварочного тока

Толщина металла детали, мм	Диаметр электрода, мм	Сила тока, А
1,1-2,0	1,6-2,5	50-80
2,2-5,0	2,5-4,0	80-160

ВЫПОЛНЕНИЕ СВАРОЧНЫХ РАБОТ ШТУЧНЫМ ПЛАВЯЩИМСЯ ЭЛЕКТРОДОМ

Схематично подключение сварочного генератора показано на Рис. 15. Способ подключения – обратная полярность.

1. Закрепите зажимную клемму на свариваемой детали или металлической поверхности основания, на котором будет проходить сварка. При этом свариваемые детали должны иметь хороший контакт с поверхностью основания.

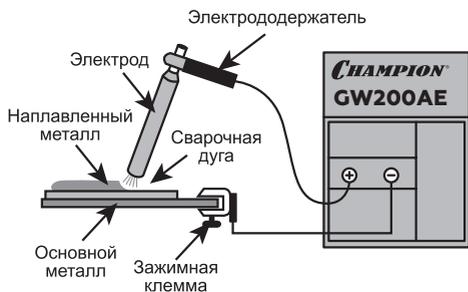


Рис. 15 Схема подключения сварочного генератора. Способ подключения обратная полярность

2. Произведите запуск двигателя сварочного генератора.
3. Разожмите зажим электрододержателя и вставьте в него электрод.
4. Регулятором сварочного тока на панели управления установите необходимый ток сварки. Поворот по часовой стрелке приводит к увеличению силы тока, против часовой стрелки — к уменьшению.
5. Переключатель режимов работы генератора переведите в режим «Сварка».
6. Приготовьте маску (защитный щиток).



ПРЕДУПРЕЖДЕНИЕ!

При выполнении сварочных работ защищайте маской лицо и глаза. Всегда предупреждайте людей, находящихся в зоне сварки, когда зажигаете дугу.

Сварочную дугу возбуждают двумя способами.

1. Можно коснуться свариваемого изделия торцом электрода и затем отвести электрод от поверхности изделия на 3-4 мм, поддерживая горение образовавшейся дуги.
2. Можно также быстрым боковым движением коснуться свариваемого изделия и затем отвести электрод от поверхности изделия на такое же расстояние (по методу зажигания спички).



ВНИМАНИЕ!

Прикосновение электрода к изделию должно быть кратковременным, так как иначе он может привариться к изделию.

Длина дуги должна соответствовать диаметру электрода и его марке, но в основном должна удерживаться в пределах 0,5—1,2 диаметра электрода.

Значительные отклонения от данного условия приводят к образованию дефектов сварного шва.

Увеличение длины дуги вызывает снижение глубины провара шва, порообразование в соединении и увеличение разбрызгивания металла.

Уменьшение длины дуги — вызывает короткое замыкание и ухудшение условий формирования шва.

Для каждого отдельного случая при выборе различных методик сварки устанавливают разные углы наклона для электрода. Основными считаются три положения электрода относительно плоскости сваривания: движение вперед с наклоном электрода 30-60 градусов (наиболее распространенное), движение вперед с наклоном 90 градусов (применяемое в труднодоступных местах) и движение назад с наклоном 30-60 градусов.

Информацию о видах сварочных швов с описанием можно получить из нормативно-технических документов по ручной дуговой сварке.

ГОСТ5264-80. Ручная дуговая сварка. Соединения сварные. Основные типы, конструктивные элементы и размеры.

ГОСТ 11534-75. Ручная дуговая сварка. Соединения сварные под острыми и тупыми углами. Основные типы, конструктивные элементы и размеры.

ГОСТ 16037-80. Соединения сварные стальных трубопроводов. Основные типы, конструктивные элементы и размеры.

Для того чтобы закончить сварку необходимо вернуть электрод назад (для заполнения сварочного кратера) и быстро извлечь электрод из сварочной ванны для разрыва дуги.



ПРИМЕЧАНИЕ!

Для сварочных генераторов CHAMPION ПН (продолжительность нагрузки) приведены для десятиминутного цикла работы. Например, при ПН 50 % сварочные работы производятся непрерывно в течение 5-ти минут, после чего в течение 5-ти минут генератор должен поработать без нагрузки (Рис. 16).

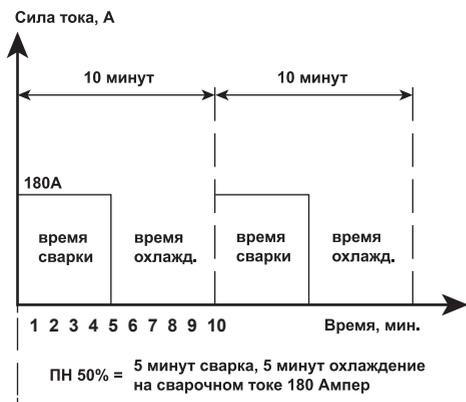


Рис. 16 График продолжительности полного цикла работы сварочного генератора



ВНИМАНИЕ!

Не используйте электроды большего диаметра, чем указано в данном руководстве. При выполнении сварочных работ строго соблюдайте продолжительность нагрузки, указанную в данном руководстве.



ВНИМАНИЕ!

Выход генератора из строя из-за перегрузки вследствие несоблюдения графика продолжительности нагрузки не является гарантийным случаем.

ДЕЙСТВИЯ ПРИ ПРИВАРИВАНИИ (ПРИЛИПАНИИ) ЭЛЕКТРОДА



ПРИМЕЧАНИЕ!

Отрывать электрод следует резким поворачиванием его вправо и влево.

Не допускайте длительной работы генератора в режиме «СВАРКА» с приварившимся (прилипшим) электродом. Если оторвать электрод быстро не удастся, разожмите зажим электрододержателя и отведите его в сторону от электрода.



ВНИМАНИЕ!

Выход сварочного генератора из строя вследствие длительной работы сварочного генератора с приварившимся (прилипшим) электродом не является гарантийным случаем.

После этого оторвите приварившийся электрод от свариваемого изделия пассатижами (клещами) и, в случае его деформации, замените электрод. Продолжите сварочные работы.

ОСНОВНЫЕ ВИДЫ СВАРНЫХ СОЕДИНЕНИЙ И ШВОВ

Основные виды соединений приведены на Рис. 17. Каждому виду соединения соответствует свой тип шва: шов стыкового соединения; шов таврового соединения; шов соединения внахлест; шов углового соединения.

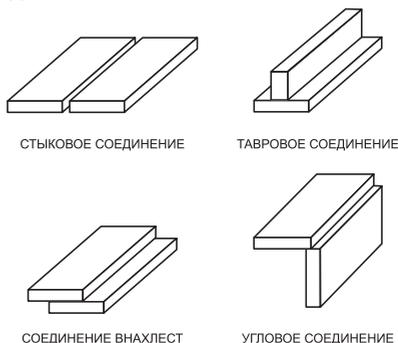


Рис. 17 Основные виды соединений

Стыковое соединение представляет собой соединение двух листов или труб их торцевыми поверхностями. Данное соединение является самым распространенным, благодаря меньшему расходу металла и времени на сварку.

В зависимости от расположения шва стыковое соединение может быть односторонним и двухсторонним. От подготовки соединения под сварку, в зависимости от толщины свариваемых изделий может быть без скоса кромок и со скосом кромок.

Одностороннее соединение без скоса кромок предполагает сварку листов толщиной до 4 мм. Двустороннее соединение без скоса кромок рекомендуется выполнять при сварке деталей толщиной до 8 мм. В обоих случаях для обеспечения качественного провара, необходимо делать небольшой зазор при соединении листов под сварку, около 1-2 мм.

Скос кромок при одностороннем сварном соединении рекомендуется делать при сварке деталей толщиной от 4 до 25 мм. Наиболее популярным является соединение со скосом кромок V-образного типа. Иногда применяются односторонние скосы кромок и скосы U-образного типа. Для предотвращения возможностей прожогов во всех случаях делается небольшое притупление кромок.

При толщинах от 12 мм и более при двусторонней сварке рекомендуется делать X-образную разделку, которая имеет ряд преимуществ перед V-образной разделкой. Эти преимущества заключаются в уменьшении объема, требуемого металла для заполнения разделки (почти в 2 раза), и соответственно увеличении скорости сварки и экономии сварочных материалов. Основные виды стыковых соединения представлены на Рис. 18.



Рис. 18 Основные виды стыковых соединений

Тавровое соединение представляет собой два листа, когда между ними образуется соединение в виде буквы «Т». Как и в случае со стыковыми соединениями, в зависимости от толщины металла выполняется сварка с одной или с обеих сторон, с разделкой или без. Основные типы таврового сварного соединения представлены на Рис. 19.

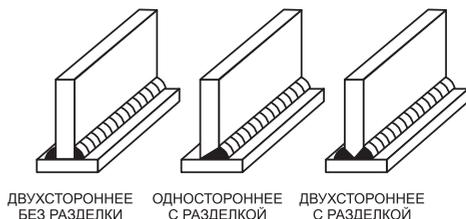


Рис. 19 Основные виды тавровых соединений

НЕКОТОРЫЕ СОВЕТЫ ПО СВАРКЕ ТАВРОВОГО СОЕДИНЕНИЯ

Совет первый. При сварке тонкого металла с более толстым (Рис. 20.) необходимо, чтобы угол наклона между толстым металлом и электродом составлял около 60° .

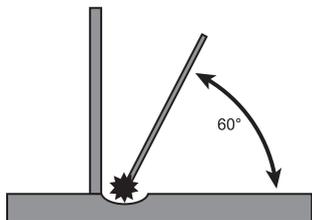


Рис. 20 Сварка тонкого металла с более толстым

Совет второй. Сварку таврового соединения (и углового в такой же степени) можно значительно упростить, расположив его для сварки «в лодочку» (Рис. 21). Это позволяет проводить сварку преимущественно в нижнем положении, увеличивая скорость сварки и уменьшая вероятность появления подрезов, которые являются очень частым дефектом таврового сварного соединения, наряду с непроваром. В некоторых случаях одного прохода будет недостаточно, поэтому для заполняющих швов требуется осуществлять колебания электрода.

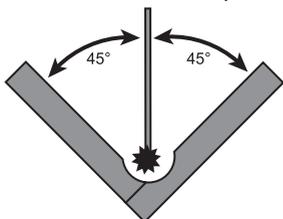


Рис. 21 Сварка «в лодочку»

Соединение внахлест. Данный тип соединения рекомендуется применять при сварке листов толщиной до 10 мм, причем сваривать листы требуется с обеих сторон. Делается это из-за того, чтобы не было возможности попадания влаги между ними. Так как сварочных швов при этом соединении два, то соответственно увеличивается время на сварку и расходуемые сварочные материалы.

Угловое соединение. Угловым сварочным соединением называют тип соединения двух металлических листов, расположенных друг к другу под прямым или другим углом. Данные соединения также могут быть со скосом кромок или без скоса, в зависимости от толщины листов. Иногда угловое соединение проваривается и изнутри.

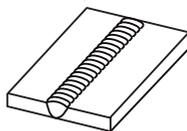
Сварные соединения и швы также классифицируют по другим признакам.

Типы соединений по степени выпуклости: нормальные, выпуклые, вогнутые.

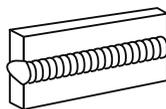
Выпуклость шва зависит как от применяемых сварочных материалов, так и режимов сварки. Например, при длинной дуге шов получается пологим и широким, и, наоборот, при сварке на короткой дуге шов получается более узким и выпуклым. Так же на степень выпуклости влияет скорость сварки и ширина разделки кромок.

ТИПЫ СОЕДИНЕНИЙ ПО ПОЛОЖЕНИЮ В ПРОСТРАНСТВЕ

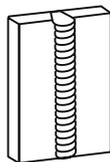
По положению в пространстве сварные соединения делятся на нижнее, горизонтальное, вертикальное, потолочное (Рис. 22).



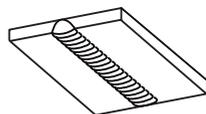
НИЖНЕЕ ПОЛОЖЕНИЕ



ГОРИЗОНТАЛЬНОЕ ПОЛОЖЕНИЕ



ВЕРТИКАЛЬНОЕ ПОЛОЖЕНИЕ



ПОТОЛОЧНОЕ ПОЛОЖЕНИЕ

Рис. 22 Положение швов в пространстве

Наиболее оптимальным для сварки является нижнее положение шва. Поэтому при проектировании изделия и составлении технологии сварочного процесса следует это учитывать. Сварка в нижнем положении способствует высокой производительности, является наиболее простым процессом с получением качественного сварного шва.

Горизонтальное и вертикальное положение сварного соединения требует от сварщика повышенной квалификации, а потолочное является наиболее трудоемким и не безопасным.

Типы сварных соединений по степени протяженности: сплошные (непрерывные), прерывистые. Прерывистые сварные швы применяются в соединениях, где не требуется герметичности.

11. ТЕХНИЧЕСКОЕ ОБСЛУЖИВАНИЕ

ВИДЫ РАБОТ И ПЕРИОДИЧНОСТЬ ТЕХНИЧЕСКОГО ОБСЛУЖИВАНИЯ

Для поддержания высокой эффективности работы генератора необходимо периодически проверять его техническое состояние и выполнять необходимые регулировки. Периодичность технического обслуживания и виды выполняемых работ приведены в Таблице 3 «Виды работ и периодичность технического обслуживания».



ПРЕДУПРЕЖДЕНИЕ!

Заглушите двигатель и дайте ему остыть перед тем, как выполнять какие-либо работы по техническому обслуживанию. Несвоевременное техническое обслуживание или не устранение проблемы перед работой, может стать причиной поломки устройства. Выход из строя устройства по этой причине не будет являться гарантийным случаем. Всегда выполняйте работы по техническому обслуживанию по графику, указанному в данном руководстве.



ВНИМАНИЕ!

Для выполнения технического обслуживания и ремонта используйте только оригинальные запасные части CHAMPION. Выход из строя устройства при использовании запасных частей, расходных материалов не соответствующих по качеству, а также при использовании не оригинальных запасных частей не будет являться гарантийным случаем.



ВНИМАНИЕ!

График технического обслуживания (ТО) применим к нормальным рабочим условиям. Если Вы эксплуатируете устройство в экстремальных условиях, таких как: работа при высоких температурах, при сильной запыленности, необходимо сократить интервалы между ТО.



ОСТОРОЖНО!

Все работы по техническому обслуживанию выполняются в защитных перчатках на холодном двигателе.



ВНИМАНИЕ!

Обороты двигателя отрегулированы на заводе-изготовителе для максимально эффективной работы генератора. Регулировка карбюратора и оборотов двигателя должна выполняться только в авторизованном сервисном центре.



ВНИМАНИЕ!

Запрещается производить самостоятельную регулировку карбюратора и оборотов двигателя. Выход двигателя из строя из-за самостоятельной неправильной выполненной регулировки карбюратора и оборотов двигателя не будет являться гарантийным случаем. Также это может стать причиной выхода из строя подключенных к генератору потребителей. Производитель и поставщик не несут ответственности за любые ущерб и убытки, возникшие из-за эксплуатации генератора с самостоятельно произведенными регулировками карбюратора и оборотов двигателя.

ЗАМЕНА МОТОРНОГО МАСЛА



ПРИМЕЧАНИЕ!

Замену масла рекомендуется производить на теплом двигателе. Это позволит слить отработанное масло более полно и быстрее.

1. Подготовьте емкость для слива отработанного масла.
2. Установите генератор на ровной горизонтальной поверхности.
3. Снимите со свечи зажигания колпачок высоковольтного провода.
4. Очистите от загрязнений зону вокруг маслозаливной горловины.

Таблица 3. Виды работ и периодичность технического обслуживания

Виды работ		Периодичность проведения работ						
Работа	Операции	Перед работой	Каждые 25 часов	Каждые 50 часов	Каждые 6 месяцев или 100 часов	Каждый год или 300 часов	При повреждении	При необходимости
Контрольный осмотр		x					x	x
Техническое обслуживание двигателя								
Проверка крепежных деталей*	Проверить	x					x	x
	Затянуть	x					x	x
Замена моторного масла*	Проверить уровень	x						
	Заменить	Первые 5 часов	Первые 25 часов	x				
Обслуживание воздушного фильтра*	Проверить	x						
	Очистить			x(1)				
	Заменить				x(1)			
Обслуживание фильтра топливного бака*	Проверить	x				x		
	Очистить				x			
	Заменить					x		
Обслуживание топливного бака*	Очистить					x		
Обслуживание поплавковой камеры карбюратора*	Слить топливо	Каждые 6 месяцев или 100 часов и при подготовке к хранению						
Регулировка зазоров клапанов	Проверить					x(2)		
	Отрегулировать							x(2)
Регулировка оборотов двигателя	Проверить					x(2)		
	Отрегулировать							x(2)
Обслуживание топливпровода	Проверить	x						
	Заменить						x(2)	
Обслуживание свечи зажигания*	Проверить			x				
	Заменить				x			x
Техническое обслуживание устройства								
Проверка крепежных деталей*	Проверить	x						
	Затянуть							x
Щетки коллекторные*	Проверить				x(2)			
	Заменить							x(2)
Контактные кольца ротора	Проверить				x(2)			
	Зачистить							x(2)

(*) Данные запчасти и расходные материалы не подлежат замене по гарантии.

(1) Техническое обслуживание должно осуществляться более часто, при работе в пыльных условиях.

(2) Эти работы должны выполняться только в авторизованном сервисном центре.

- Осторожно открутите крышку-щуп 1 из маслозаливной горловины, протрите её насухо и отложите в сторону (Рис. 23).
- Открутите пробку для слива масла и слейте отработанное масло в подготовленную для этого емкость (Рис. 23).

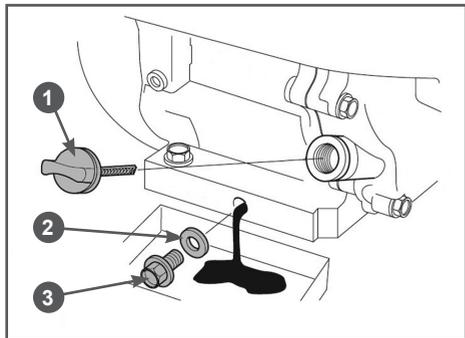


Рис. 23 Замена моторного масла

- Крышка-щуп маслозаливной горловины
 - Кольцо уплотнительное пробки для слива масла
 - Пробка для слива масла
- Закрутите пробку для слива масла.
 - Медленно залейте необходимый объём нового масла рекомендованной категории и вязкости, соответствующей температуре окружающего воздуха.
 - Установите крышку-щуп в отверстие маслозаливной горловины, не закручивая ее.
 - Аккуратно извлеките щуп и осмотрите его. Уровень масла должен соответствовать верхней отметке на щупе.

ПРИМЕЧАНИЕ!

Максимальный уровень масла в картере соответствует нижней кромке заливного отверстия.

- При недостаточном уровне масла в картере необходимо долить масло до верхней отметки на щупе. Не допускайте перелива или превышения максимального уровня масла в картере двигателя.

- Установите крышку-щуп в маслозаливную горловину, и плотно закрутите ее.
- Установите колпачок высоковольтного провода на свечу зажигания.



ВНИМАНИЕ!

Своевременно производите замену масла в двигателе. Выход из строя двигателя в результате работы на отработавшем свой ресурс масле не является гарантийным случаем.



ВНИМАНИЕ!

Проверяйте надежность установки крышки-щупа перед каждым запуском двигателя.



ПРИМЕЧАНИЕ!

Отработанное масло является опасным веществом. Соблюдайте правила охраны окружающей среды при утилизации моторного масла.

ОБСЛУЖИВАНИЕ ВОЗДУШНОГО ФИЛЬТРА

Загрязнение воздушного фильтра может препятствовать проходу воздуха для образования воздушно-топливной смеси. Для предотвращения неисправностей двигателя надо осуществлять регулярное обслуживание воздушного фильтра. При работе в условиях повышенной запыленности необходимо чаще обслуживать воздушный фильтр.



ВНИМАНИЕ!

Запрещается работа генератора с грязным или поврежденным фильтрующим элементом. Запрещается работа генератора без фильтрующего элемента. В противном случае, попадание грязи и пыли приведет к быстрому износу двигателя. Двигатель в этом случае не подлежит ремонту по гарантии.



ПРЕДУПРЕЖДЕНИЕ!

Поролоновый фильтрующий элемент нужно промывать только теплым мыльным раствором. Запрещается использовать бензин или горючие растворители.

1. Нажмите на фиксаторы и снимите крышку 3 корпуса воздушного фильтра (Рис. 24).
2. Извлеките фильтрующий элемент 2 (Рис. 24).

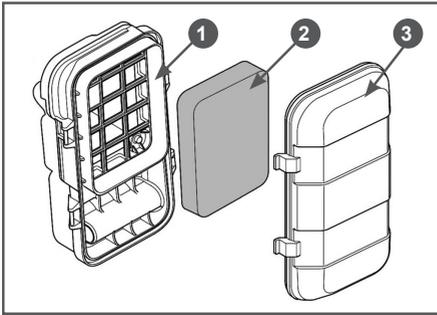


Рис. 24 Обслуживание воздушного фильтра

1. Корпус воздушного фильтра
2. Элемент фильтрующий
3. Крышка воздушного фильтра

3. Проверьте целостность и чистоту фильтрующего элемента. При наличии повреждений, разрывов фильтрующий элемент необходимо заменить.
4. Фильтрующий элемент – поролоновый. Промойте его теплым мыльным раствором, тщательно отожмите и просушите.
5. Произведите очистку крышки 3 и корпуса 1 воздушного фильтра от грязи и пыли (Рис. 24).
6. Смочите поролоновый фильтрующий элемент специальным или чистым моторным маслом, после чего отожмите излишки масла.
7. Установку фильтрующего элемента и крышки произведите в обратной последовательности.

ОБСЛУЖИВАНИЕ ФИЛЬТРА ТОПЛИВНОГО БАКА



ВНИМАНИЕ!

Проверяйте сетчатый фильтр в горловине топливного бака при каждой заправке топливного бака.

Откройте крышку топливного бака (Рис. 25) и извлеките сетчатый пластмассовый фильтр, расположенный под крышкой топливного бака. Удалите частицы грязи и промойте фильтр. Внимательно осмотрите фильтр. При наличии механических повреждений и разрывов фильтр необходимо заменить. Установите фильтр на место. Закройте плотно крышку топливного бака.

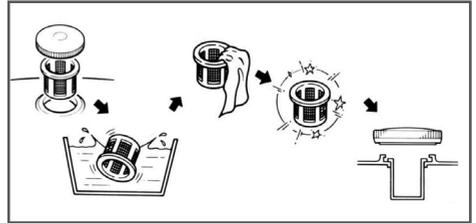


Рис. 25 Обслуживание фильтра топливного бака

ОБСЛУЖИВАНИЕ ТОПЛИВНОГО ФИЛЬТРА

В топливном кране Вашего генератора установлены 2 фильтрующих элемента. Рекомендуется не реже одного раза в течение 300 отработанных часов (или 1 раз в год) производить их очистку. Одновременно с очисткой топливного фильтра необходимо промыть и очистить топливный бак от грязи и конденсата.

Устройство топливного крана показано на Рис. 26.

Перед обслуживанием топливного фильтра рекомендуется полностью выработать топливо из топливного бака.

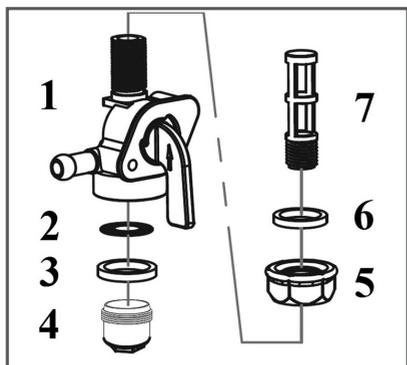


Рис. 26 Устройство топливного крана

1. Корпус топливного крана
2. Сетчатый фильтр плоский
3. Кольцо уплотнительное стакана отстойника
4. Стакан отстойника
5. Контргайка
6. Кольцо уплотнительное топливного крана
7. Сетчатый фильтр трубчатый

Порядок обслуживания:

1. Снимите топливный бак с рамы генератора.
2. Открутите контргайку 5 на 1-2 оборота (Рис. 26).
3. Выкрутите топливный кран из топливного бака.
4. Открутите стакан отстойника 4 и слейте из него бензин в подготовленную для этого емкость.
5. Извлеките из корпуса топливного крана 1 уплотнительное кольцо 3 и сетчатый фильтр 2 (Рис. 26).
6. Выкрутите из корпуса топливного крана сетчатый фильтр 7 (Рис. 26).
7. Очистите от грязи и промойте стакан отстойника и сетчатые фильтры.
8. Осмотрите сетчатые фильтры. При обнаружении повреждений и разрывов фильтры необходимо заменить.
9. Сборку и установку топливного крана произведите в обратной последовательности.



ВНИМАНИЕ!

Выход из строя двигателя в результате работы с грязным топливным фильтром или грязным топливным баком не является гарантийным случаем.

ОБСЛУЖИВАНИЕ ПОПЛАВКОВОЙ КАМЕРЫ КАРБЮРАТОРА

Через каждые 100 часов работы или один раз в 6 месяцев, а также при подготовке генератора к хранению необходимо сливать топливо с поплавковой камеры карбюратора. Это также необходимо для слива воды и грязи, которые оседают в карбюраторе в процессе эксплуатации.

1. Приготовьте подходящую емкость и поместите ее под карбюратор.
2. Закройте топливный кран.
3. Открутите болт 2 на карбюраторе 1 (Рис. 27) и слейте топливо из поплавковой камеры в подготовленную для этого емкость.



Рис. 27 Слив топлива из карбюратора
1. Карбюратор 2. Болт

4. Закрутите болт для слива топлива.

РЕГУЛИРОВКА ЗАЗОРОВ КЛАПАНОВ



ВНИМАНИЕ!

Зазоры в клапанах необходимо проверять через каждые 300 часов работы.

Зазор впускного клапана: $0,1 \pm 0,02$ мм (холодный двигатель).

Зазор выпускного клапана: $0,15 \pm 0,02$ мм (холодный двигатель).



ВНИМАНИЕ!

Данная работа должна выполняться только в авторизованном сервисном центре.

ОБСЛУЖИВАНИЕ СВЕЧИ ЗАЖИГАНИЯ

Рекомендованная свеча зажигания F6TC или ее аналоги (IGP – F7RTC, CHAMPION – RN6YC, NGK – BPR7ES, BOSCH – WR5DC, DENSO – W20EX-U).



ВНИМАНИЕ!

Использование свечи зажигания, отличной по своим параметрам от рекомендованной, может привести к выходу двигателя из строя. Двигатель в этом случае не подлежит ремонту по гарантии.

Для обслуживания свечи зажигания:

1. Снимите колпачок высоковольтного провода со свечи зажигания и удалите грязь вокруг свечи зажигания.
2. Открутите свечу зажигания свечным ключом (Рис. 28).

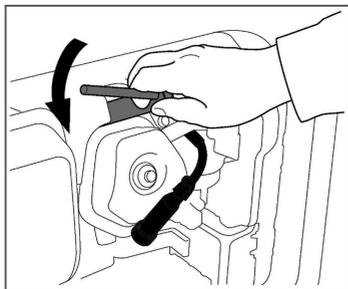


Рис. 28 Обслуживание свечи зажигания



ВНИМАНИЕ!

Никогда не откручивайте свечу, пока двигатель полностью не остыл — существует опасность повреждения резьбовой части головки цилиндра.

3. Проверьте свечу зажигания, если электроды изношены или повреждена изоляция, замените свечу.
4. Измерьте зазор А между электродами свечи зажигания специальным щупом В. Зазор А должен быть $0,7-0,8$ мм (Рис. 29). При увеличении или уменьшении требуемого зазора, рекомендуется заменить свечу, так как регулировка зазора может привести к изменению качества искрообразования.

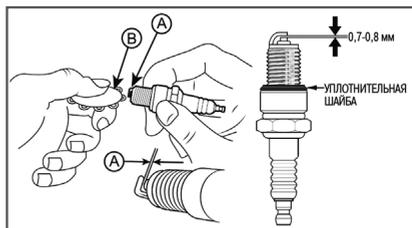


Рис. 29 Обслуживание свечи зажигания

А- Зазор, В- Щуп

5. Аккуратно закрутите свечу зажигания руками.
6. После того, как свеча зажигания установлена на место, затяните её свечным ключом.



ВНИМАНИЕ!

При установке новой свечи зажигания для обеспечения требуемой затяжки, закрутите свечу ключом ещё на $1/2$ оборота после посадки буртика свечи на уплотнительную шайбу. При установке, бывшей в эксплуатации свечи зажигания, для обеспечения требуемой затяжки закрутите свечу ключом ещё на $1/4-1/8$ оборота после посадки буртика свечи на уплотнительную шайбу.



ВНИМАНИЕ!

Свеча зажигания должна быть надежно затянута. Не затянутая должным образом или чрезмерно затянутая свеча зажигания может привести к повреждению двигателя.

7. Установите на свечу зажигания колпачок высоковольтного провода.

12. ХРАНЕНИЕ, ТРАНСПОРТИРОВАНИЕ, РЕАЛИЗАЦИЯ И УТИЛИЗАЦИЯ

ХРАНЕНИЕ

Назначенный срок хранения 5 лет. По истечении срока хранения устройство направляется в авторизованный сервисный центр для принятия решения об установлении новых сроков хранения и службы, или утилизации.

Устройство следует хранить в сухом, не запыленном помещении.

При хранении должна быть обеспечена защита устройства от атмосферных осадков.

Наличие в воздухе паров кислот, щелочей и других агрессивных примесей не допускается.

Устройство во время хранения должно быть недоступно для детей.

В зимнее время генератор должен храниться в помещении с температурой от +5°C и выше. Если во время работы при отрицательных температурах производится остановка двигателя более чем на 15 минут, то сразу после остановки двигателя необходимо поместить генератор в теплое место для предотвращения замерзания конденсата в системе вентиляции картера и дроссельной заслонке карбюратора.

Если предполагается, что устройство не будет эксплуатироваться длительное время, то необходимо выполнить специальные мероприятия по консервации.



ПРИМЕЧАНИЕ!

Все работы по консервации проводятся на холодном двигателе.

1. Слейте топливо из топливного бака и карбюратора (Рис. 27).
2. При необходимости замените масло в двигателе.
3. Снимите колпачок высоковольтного провода со свечи зажигания и очистите зону вокруг свечи зажигания. Открутите свечу зажигания и залейте в цилиндр

двигателя примерно 5мл чистого моторного масла. Затем закрутите свечу зажигания руками на место, но не устанавливайте на свечу зажигания колпачок высоковольтного провода. Несколько раз плавно потяните за шнур стартера для того, чтобы масло распределилось по цилиндру. Плавно потяните за ручку стартера до возникновения сопротивления. Отпустите ручку стартера. Теперь впускной и выпускной клапаны двигателя закрыты, и цилиндр защищен от коррозии.

4. Затяните свечу зажигания свечным ключом и установите на свечу зажигания колпачок высоковольтного провода.
5. Очистите ребра цилиндра от загрязнений, обработайте все поврежденные места, и покройте участки, которые могут заржаветь, тонким слоем масла. Смажьте рычаги управления при необходимости универсальной смазкой CHAMPION EP-0.
6. Накройте генератор плотным материалом, который надежно защитит его от пыли.



ВНИМАНИЕ!

Бензин окисляется и портится во время хранения. Старое топливо оставляет смолистые отложения, которые загрязняют топливную систему и могут быть причиной выхода двигателя из строя. Гарантия не распространяется на повреждения топливной системы или двигателя, вызванные пренебрежительной подготовкой к хранению.

Хранить аккумуляторную батарею следует в заряженном состоянии при комнатной температуре (20-25°C), в сухом, чистом, хорошо проветриваемом помещении, вдали от источника тепла и прямого солнечного света, в недоступном для детей месте. При постановке аккумуля

мулятора на хранение необходимо его полностью зарядить. Более подробно правила эксплуатации, обслуживания и хранения аккумуляторной батареи приведены в руководстве по эксплуатации аккумуляторной батареи.

ВВОД В ЭКСПЛУАТАЦИЮ ПОСЛЕ ХРАНЕНИЯ

Подготовьте устройство к работе в соответствии с разделом ПОДГОТОВКА К РАБОТЕ И ЭКСПЛУАТАЦИЯ.

Перед запуском двигателя обязательно проведите контрольный осмотр.

Проверьте соединение движущихся частей, отсутствие поломок деталей, которые влияют на работу двигателя. Если двигатель имеет повреждения, устрани-те их перед эксплуатацией.

Для возобновления работы после длительного хранения:

1. Снимите со свечи зажигания колпачок высоковольтного провода. Открутите свечу зажигания.
2. Несколько раз интенсивно дерните за ручку стартера, чтобы удалить лишнее масло из камеры сгорания.
3. Обслужите свечу или установите новую свечу зажигания. Закрутите свечу и установите на свечу зажигания колпачок высоковольтного провода.

Если топливо было слито во время подготовки к хранению, заполните топливный бак свежим топливом.

Если цилиндр был покрыт маслом во время подготовки к хранению, двигатель после запуска может немного дымить. Это нормально.

ТРАНСПОРТИРОВАНИЕ

Устройство можно транспортировать любым видом закрытого транспорта в упаковке производителя или без нее с сохранением устройства от механических повреждений, атмосферных осадков, воздействия химически активных веществ. Наличие в воздухе паров кислот, щелочей и других агрессивных примесей

не допускается.

Перед транспортированием устройства любым видом транспорта необходимо слить все горюче-смазочные материалы и технические жидкости (топливо и моторное масло).

Во время погрузочно-разгрузочных работ устройство не должно подвергаться ударам, падениям и воздействию атмосферных осадков.

При транспортировании устройства любым видом транспорта устройство должно находиться в рабочем положении и быть надежно закреплено, чтобы исключить его наклон и опрокидывание. Наклон устройства в любую сторону более 15° запрещается.

Условия транспортирования устройства при воздействии климатических факторов:

- температура окружающего воздуха от минус 40 до плюс 40°C;
- относительная влажность воздуха не более 80 % при 20°C.

Перемещение устройства с одного рабочего места на другое производится с помощью транспортировочных рукояток и колёс.

РЕАЛИЗАЦИЯ

Реализация устройства осуществляется в соответствии с законами государственного регулирования торговой деятельности в стране, правилами реализации товаров в предприятиях, а также иными подзаконными нормативными правовыми актами в стране, где реализуется устройство.

УТИЛИЗАЦИЯ

Срок службы устройства составляет 5 лет при условии выполнения всех требований данного руководства по эксплуатации. По окончании срока службы утилизация устройства должна производиться в соответствии с нормами, действующими в стране, где эксплуатируется устройство.

**ПРИМЕЧАНИЕ!**

*Не выбрасывайте устройство
вместе с бытовым мусором.
Для утилизации устройства
обратитесь в специализированные пун-
кты переработки вторичного сырья.*

13. ПОИСК И УСТРАНЕНИЕ НЕИСПРАВНОСТЕЙ

НЕИСПРАВНОСТИ ДВИГАТЕЛЯ

<i>Возможная причина</i>	<i>Метод устранения</i>
Электрический стартер не работает	
Аккумуляторная батарея не подключена	Подключите аккумуляторную батарею
Аккумуляторная батарея разряжена или неисправна	Зарядите или замените аккумуляторную батарею
Неисправен замок зажигания	Замените замок зажигания*
Неисправно реле электрического стартера	Замените реле электрического стартера*
Неисправен электрический стартер	Замените электрический стартер*
Двигатель не запускается	
Пустой топливный бак	Залейте топливо в топливный бак
Не поступает топливо в карбюратор	Откройте топливный кран
Некачественное или старое топливо	Замените топливо
Ключ зажигания находится в положении ВЫКЛ.	Установите ключ зажигания в положение ВКЛ.
Воздушная заслонка карбюратора открыта	Закройте воздушную заслонку карбюратора
Неисправна свеча зажигания	Замените свечу зажигания
Двигатель останавливается	
Закончилось топливо	Залейте топливо в топливный бак
Засорен воздушный фильтр	Проведите техническое обслуживание фильтра
Неправильная работа карбюратора	Отрегулируйте или замените карбюратор
Неисправна свеча зажигания	Замените свечу зажигания
Двигатель не развивает мощности	
Рычаг управления воздушной заслонкой карбюратора не установлен в положение ОТКРЫТО	Установите рычаг управления воздушной заслонкой карбюратора в положение ОТКРЫТО
Засорен воздушный фильтр	Проведите техническое обслуживание фильтра
Износ поршневых колец	Замените поршневые кольца*
Неправильная работа карбюратора	Отрегулируйте или замените карбюратор*
Двигатель дымит, выхлопные газы голубого цвета	
Увеличенный зазор между стержнем клапана и направляющей втулкой	Замените изношенные детали*
Предельный износ поршня, цилиндра	Замените изношенные детали*
Предельный износ поршневых колец	Замените кольца*
Повышенный уровень масла в картере	Слейте излишки масла из картера

<i>Возможная причина</i>	<i>Метод устранения</i>
Двигатель дымит, выхлопные газы черного цвета	
Перегрузка двигателя	Уменьшите нагрузку на двигатель
Засорен воздушный фильтр	Проведите техническое обслуживание фильтра
В картере увеличивается уровень масла, бензин в масле	
Топливный кран постоянно открыт	После остановки двигателя всегда закрывайте топливный кран. Замените масло в двигателе
Повышенный расход масла	
Увеличенный зазор между стержнем клапана и направляющей втулкой	Замените изношенные детали*
Износ цилиндропоршневой группы	Замените*
Засорен воздушный фильтр	Проведите техническое обслуживание фильтра
Износ маслосъемного колпачка	Замените маслосъемный колпачок*
Неустойчивая работа двигателя	
Неправильные зазоры клапанов	Проверьте и отрегулируйте зазоры клапанов*
Неисправность регулятора оборотов	Найдите и устраните причину*
Неправильная работа карбюратора, либо его засорение	Отрегулируйте, прочистите карбюратор*
Стук в головке цилиндра	
Увеличенный зазор в клапанном механизме	Отрегулируйте зазор, при большом износе замените изношенные детали*
Увеличенный зазор между шатуном и поршневым пальцем	Замените изношенные детали*
Посторонний шум	
Внутренние повреждения двигателя	Обратитесь в авторизованный сервисный центр

ГЕНЕРАТОР ПЕРЕМЕННОГО ТОКА

<i>Возможная причина</i>	<i>Метод устранения</i>
Слишком высокое напряжение	
Неисправен блок AVR	Замените блок AVR
Нормальное напряжение без нагрузки, но низкое при нагрузке	
Низкие обороты двигателя при нагрузке	Отрегулируйте обороты двигателя*
Слишком большая нагрузка	Уменьшите нагрузку
Неисправен блок AVR	Замените блок AVR

<i>Возможная причина</i>	<i>Метод устранения</i>
Нестабильное напряжение	
Плохие контакты в соединениях проводов	Проверьте контакты*
Непостоянные обороты двигателя	Отрегулируйте обороты двигателя*
Плохой контакт щеток и контактных колец ротора	Проверьте, при необходимости замените щетки, почистите контактные кольца ротора*
Неисправны щетки	Замените щетки
Шум при работе генератора	
Неисправен подшипник ротора	Замените подшипник*

СВАРОЧНЫЙ АППАРАТ

<i>Возможная причина</i>	<i>Метод устранения</i>
Не разжигается сварочная дуга	
Плохой контакт сварочных кабелей	Проверьте надёжность соединения в креплениях сварочных кабелей
Отсутствует напряжение или ток сварки	Проверьте исправность диодного моста и блока АВР. При необходимости замените*
Несоответствие диаметра электрода и величины сварочного тока	Отрегулируйте сварочный ток в соответствии с диаметром электрода
Переключатель режимов работы установлен в положении «ГЕНЕРАТОР»	Установите переключатель режимов работы в положение «СВАРКА»
Электрод прилипает к свариваемому материалу	
Маленький ток сварки	Отрегулируйте величину тока сварки
Сильное разбрызгивание металла при сварке	
Большой сварочный ток	Отрегулируйте величину тока сварки
Некачественный электрод	Замените электрод
Неправильно подключены сварочные кабели	Поменяйте полярность подключения сварочных кабелей

(*) Указанные работы необходимо выполнять в авторизованном сервисном центре. Если неисправность своими силами устранить не удалось обратиться в авторизованный сервисный центр.

При возникновении других неисправностей, не указанных в таблице, обратитесь в авторизованный сервисный центр.

14. РАСЧЕТ НАГРУЗКИ ГЕНЕРАТОРА

Для расчета нагрузки генератора необходимо знать номинальную мощность потребителей электрической энергии и коэффициенты (К) пускового тока (если у нагрузок есть реактивная составляющая). Значения коэффициентов пускового тока приведены в Таблице 4.



ПРИМЕЧАНИЕ!

Данные, приведенные в таблице, являются усредненными и не отражают реальной ситуации для каждого конкретного случая. Инструменты, оснащенные системой «плавного пуска» обладают более низкими коэффициентами пусковых токов. Точные значения коэффициента пускового тока необходимо получить у производителя инструмента.

ТАБЛИЦА 4. Значения коэффициентов пусковых токов (К)

Лампа накаливания	1
Кухонная плита, электрочайник	1
Тепловой обогреватель	1
Телевизор, музыкальный центр	1
люминесцентная лампа	1,5
Ртутная лампа	2
Микроволновая печь	2
Цепная пила, рубанок, сверлильный станок, шлифмашина, газонокосилка, триммер, кассовый аппарат, бетономеситель	2-3
Мойка высокого давления, дрель, фрезерный станок, перфоратор	3
Холодильник, морозильник, кондиционер	3
Стиральная машина	4
Компрессор	5
Погружной насос, электромясорубка	7

Примерный расчет необходимой мощности генератора:

Необходимо подключить ручной электрический рубанок с мощностью двигателя **P=1000 Вт** и **cosφ=0,8**.

Полная мощность, которую рубанок будет потреблять от генератора

$$1000:0,8=1250 \text{ ВА.}$$

Собственный cosφ генератора принят равным 1, при этом полная номинальная мощность генератора пересчитана в Вт для удобства расчетов.

Если учесть минимально необходимый запас в 25% и коэффициент пусковых токов, указанный в таблице, то для нормального запуска и работы рубанка необходима мощность примерно

$$P=(1250 \times 2) + 25\% = 3125 \text{ Вт.}$$

ВЫВОД: для нормальной работы электрического рубанка мощностью 1000 Вт необходим генератор с номинальной мощностью 3125 Вт.

15. ГАРАНТИЙНЫЕ ОБЯЗАТЕЛЬСТВА

Гарантийный срок эксплуатации устройства составляет 12 месяцев со дня продажи в розничной сети для устройств любительского типа.

Любительский тип устройства CHAMPION используется только в личных целях, не связанных с профессиональной или предпринимательской деятельностью, в противном случае гарантийный срок составляет **30 календарных дней**.



ПРИМЕЧАНИЕ!

Любительский тип устройства подразумевает использование для бытовых нужд не более 200 часов в год.*

Претензии по качеству принимаются только при условии, что обнаруженные недостатки и рекламация заявлены в течение гарантийного срока, установленного на устройство.

Претензии по комплектности и внешнему виду товара после передачи товара Покупателю не принимаются.

Для гарантийного обслуживания устройство предоставляется в сервисный центр:

— с остатком топлива в топливном баке не менее 1/3 от общего объёма бака;

— в чистом виде.

При несоблюдении этих требований сервисный центр имеет право отказать вам в гарантийном обслуживании.

В течение гарантийного срока рекомендуется проходить техническое обслуживание устройства (услуги платные).

ГАРАНТИЙНОЕ ОБСЛУЖИВАНИЕ НЕ РАСПРОСТРАНЯЕТСЯ:

1. На устройство, у которого серийный номер неразборчив или удален.
2. На устройство, эксплуатировавшееся с нарушением требований руководства по эксплуатации, в том числе,

если использовались не рекомендованные заводом-изготовителем расходные материалы.

3. На устройство, которое вышло из строя в результате естественного износа из-за интенсивного использования.
4. На устройство, подвергнувшееся самостоятельному ремонту или разборке.
5. На устройство с повреждениями, возникшими вследствие эксплуатации с не устранёнными перед работой неисправностями, конструктивными изменениями или повреждениями, возникшими вследствие технического обслуживания, ремонта лицами или организациями, не имеющими соответствующих полномочий.
6. На устройство, имеющее повреждения, дефекты, вызванные внешними механическими, термическими, химическими повреждениями, небрежным обращением, стихийными бедствиями, а также замерзанием жидкости внутри устройства.
7. На устройство, имеющее повреждения, вызванные попаданием внутрь устройства, а также в рабочие органы устройства посторонних предметов, жидкостей, а также засорением вентиляционных отверстий, масляных каналов.
8. На устройство с оплавленными внутренними деталями или прожогами электронных плат.
9. На устройство с обугленной или оплавленной первичной обмоткой сварочного трансформатора (для сварочного генератора);
10. На устройство, вышедшее из строя вследствие нарушения правил подключения потребителей, что привело к повреждению статора из-за перекоса фаз (для трёхфазного генератора).

11. На детали и узлы: колёса, резиновые опоры, резинотехнические изделия, угольные щетки, лампочки, защитные устройства, в том числе автоматы защиты и выключатели сети.

ГАРАНТИЙНОЕ ОБСЛУЖИВАНИЕ НЕ РАСПРОСТРАНЯЕТСЯ НА ДВИГАТЕЛИ ВНУТРЕННЕГО СГОРАНИЯ:

1. На неисправности и повреждения, возникшие из-за использования топлива, не соответствующего государственным стандартам качества.
2. На неисправности и повреждения, возникшие из-за: использования загрязненного или старого (хранившегося более 3 месяцев) топлива; топлива хранившегося в таре, не предназначенной специально для хранения горюче смазочных материалов; использования любых других видов топлива, кроме указанного в руководстве по эксплуатации.
3. На неисправности и повреждения, возникшие из-за пренебрежительной подготовки к хранению (оставление бензина в топливной системе двигателя на длительный срок (более 30 дней)).
4. На неисправности и повреждения двухтактного двигателя, возникшие из-за: использования несоответствующего типа масла; работы на топливной смеси с неправильным соотношением масло-бензин.
5. На неисправности и повреждения четырехтактного двигателя, возникшие из-за: эксплуатации без масла в картере двигателя, с недостаточным количеством масла в картере двигателя; использования масла, не соответствующего температуре окружающей среды; несвоевременной замены масла (несоблюдения графика технического обслуживания).
6. На неисправности и повреждения (в том числе на повреждения (задиры) цилиндропоршневой группы 2х-тактного двигателя), возникшие из-за регулярной и длительной (более 5 минут) работы двигателя на холостых или пониженных оборотах, или без нагрузки/с недостаточной нагрузкой (менее 50% от номинальной мощности генератора).
7. На неисправности и повреждения, возникшие из-за эксплуатации 4-тактного бензинового двигателя при температуре ниже минус 20°C (обмерзание системы вентиляции картера, выдавливание масла через сальники и уплотнения двигателя, повреждения двигателя из-за недостатка смазки).
8. На неисправности и повреждения, возникшие из-за использования таких средств для облегчения запуска, как «Пусковая аэрозоль», «Холодный старт», «Быстрый старт» и им подобных.
9. На неисправности и повреждения, возникшие при перегреве двигателя из-за загрязнения ребер охлаждения цилиндра, масляного радиатора двигателя, отверстий на кожухе маховика и ручном стартере двигателя, по иным причинам, затрудняющим нормальный теплообмен двигателя с окружающей средой.
10. На неисправности и повреждения, возникшие из-за использования свечи зажигания, отличной по своим параметрам от рекомендованной руководством по эксплуатации.
11. На неисправности и повреждения, возникшие из-за неправильной подготовки воздушного фильтра к работе или неправильной сборки воздушного фильтра пользователем (если предусмотрен конструкцией).

12. На неисправности и повреждения, возникшие из-за эксплуатации двигателя с грязными или поврежденными фильтрующими элементами воздушного или топливного фильтров, или без фильтрующих элементов (если предусмотрены конструкцией, в том числе конструкцией генераторной установки).
13. На детали и узлы двигателя: свечи, фильтры, карбюраторы, редукторы (двигатель газ-бензин), топливные насосы, форсунки, детали стартерной группы (в т. ч. электрического стартера), резинотехнические изделия.

(*) - Гарантийные сроки и условия гарантии могут быть изменены без предварительного уведомления. Актуальная информация о гарантийных обязательствах приведена на сайте www.championtool.ru

**ПРОИЗВОДИТЕЛЬ
ОСТАВЛЯЕТ ЗА СОБОЙ ПРАВО
БЕЗ ПРЕДВАРИТЕЛЬНОГО УВЕДОМЛЕНИЯ
ВНОСИТЬ ИЗМЕНЕНИЯ В КОМПЛЕКТНОСТЬ,
КОНСТРУКЦИЮ ОТДЕЛЬНЫХ ДЕТАЛЕЙ И УЗЛОВ,
НЕ УХУДШАЮЩИЕ КАЧЕСТВО ИЗДЕЛИЯ.
ПОСЛЕ ПРОЧТЕНИЯ РУКОВОДСТВА
СОХРАНИТЕ ЕГО В ДОСТУПНОМ
И НАДЕЖНОМ МЕСТЕ*.**

Адреса сервисных центров в вашем регионе вы можете найти на сайте

WWW.CHAMPIONTOOL.RU

Импортер: ООО «Северо-Западная инструментальная компания»

Адрес: 195009, Россия, г. Санкт-Петербург, г. вн.тер.г. муниципальный округ Финляндский округ,
Ватутина ул., д. 19, литера А, помещ. 14Н, офис 504

Производитель: FUJIAN EVERSTRONG LEGA POWER EQUIPMENTS CO., LTD

Адрес: Китай, No. 2802, International Financial Center, No. 1, Wanglong 2nd Road, Taijiang District, Fuzhou, China
тел.: 0086-591-87277576

** С последней версией руководства по эксплуатации можно ознакомиться на сайте www.championtool.ru.*