

Руководство
по эксплуатации

Redbo
redbo.ru

ГРАВЕР ЭЛЕКТРИЧЕСКИЙ

ЕСЕ-135



Внимание! В целях Вашей безопасности, перед использованием электрического гравера, прочтите и ознакомьтесь с руководством по эксплуатации, а также сохраните данное руководство и используйте в качестве справочного материала.

Уважаемый покупатель!

Компания **REDBO** выражает Вам признательность за приобретение электрического гравёра. Продукция под торговой маркой **REDBO** постоянно совершенствуется и улучшается.

При покупке гравёра проверяйте комплектацию согласно пункту 3 руководства по эксплуатации. Обратите внимание, что для гарантийного обслуживания необходим правильно заполненный гарантийный талон с указанной датой продажи, подписью продавца и печатью магазина, серийным номером и моделью гравёра.

Перед началом работ внимательно изучите руководство по эксплуатации. В процессе эксплуатации соблюдайте требования настоящего руководства, чтобы обеспечить оптимальное функционирование гравёра и продлить срок его службы. Сохраните настоящее руководство и сделайте его доступным другим пользователям.

Техническое обслуживание и ремонт, должны производиться только квалифицированным персоналом в специализированных сервисных центрах.

Электрический гравёр может иметь некоторые отличия от настоящего руководства, связанные с изменением конструкции, не влияющие на условия его монтажа и эксплуатации.

1. Основные сведения об изделии

1.1 Электрический гравёр (далее по тексту - гравёр) представляет собой универсальный инструмент, который при использовании большого количества насадок может выполнять различные работы на небольших изделиях (заготовках): шлифование, гравировку, фрезерование, отрезание, чистку и полировку. Использование гибкого вала ещё больше расширяет границы применения гравёра, особенно в труднодоступных местах.

1.2 Электродвигатель гравёра с двойной изоляцией обеспечивает максимальную защиту при работе от сети переменного тока и не требует применения заземления.

1.3 Использование гравёра по назначению предполагает соблюдение инструкций по эксплуатации, а также необходимому техническому обслуживанию. Гравёр предназначен для работы в условиях умеренного климата при температуре от -10 до +40 °С и относительной влажности воздуха не более 80%.

1.4 Транспортировка инструмента производится в закрытых транспортных средствах в соответствии с правилами перевозки грузов, действующих на транспорте данного вида.

Гравёр рассчитан на повторно-кратковременный режим работы с номинальным периодом времени: работа/перерыв - 30 мин/10 мин

2. Технические характеристики

2.1 Основные технические характеристики представлены в таблице:

	ECE-135
Напряжение, В/Частота, Гц	220/50 ±10%
Потребляемая мощность, Вт	160
Скорость вращения, об./мин	0-30000
Цанговый патрон под размер, мм	3.2
Вес(брутто), кг	1.8
Размеры (в упаковке), мм	260x60x310

3. Комплектация

3.1 Комплектация в которой гравёр поставляется в продажу*:

Модель:	ECE-135
Гравёр	1
Набор насадок	1
Гибкий вал	1
Кейс пластиковый	1
Руководство по эксплуатации	1

* в зависимости от поставки комплектация может изменяться.

4. Общий вид и устройство.

4.1 Основные функции и внешний вид гравёра.

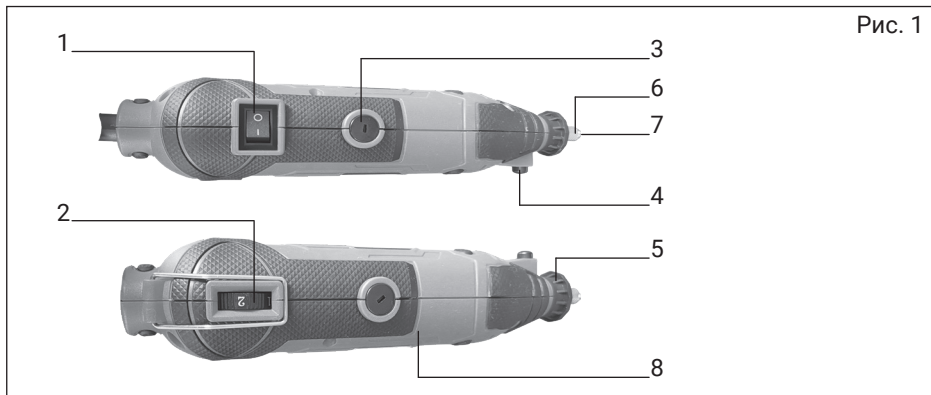


Рис. 1

1. кнопка включения, 2. регулятор оборотов, 3. щеткодержатель, 4. блокировка рабочего вала, 5. защитная гайка, 6. зажим цанги, 7. цанга, 8. пластиковый корпус.

4.2 Устройство гравёра

Основные элементы гравёра:

- электродвигатель,
- пусковой механизм;
- стопорный механизм;
- регулятор оборотов электродвигателя.

Расположены в пластиковом корпусе (рис. 1, поз. 8), состоящем из двух половин. Выключатель гравёра (рис. 1, поз. 1) имеет два фиксированных положения: «I» - включено и «0» - выключено. Регулятор оборотов (рис. 1, поз. 2) изменяет скорость вращения якоря двигателя (шпинделя) в пределах от 8000 до 35000 об/мин. Насадки зажимаются в цанговом патроне (рис. 3) (свёрла, биты, фрезы, насадки для крепления кругов, щётки и т.д.). Это основные рабочие инструменты гравёра.

4.3 Гравёр с набором принадлежностей в кейсе представлен на рис. 2

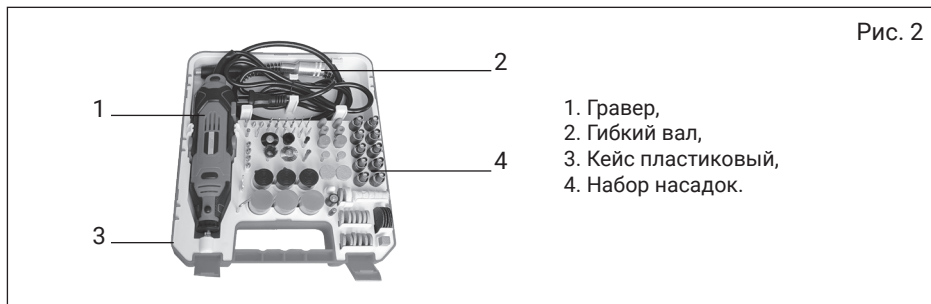


Рис. 2

1. Гравёр,
2. Гибкий вал,
3. Кейс пластиковый,
4. Набор насадок.

Принадлежности (аксессуары) гравёра включают в себя: сменные цанги патрона, свёрла, точильные камни с хвостовиками, насадки для крепления отрезных, шлифовальных и полировальных кругов (барабанов), фрезы, биты алмазные, щётки и др.

Данный набор позволяет выполнять широкий спектр работ по твёрдым и мягким материалам: резка, шлифование, полирование, гравирование, сверление, очистка.

Гибкий вал (рис. 2, поз. 2) позволяет проводить работу в труднодоступных местах. Блокировка рабочего вала (рис. 1, поз. 4) позволяет быстро менять цанги и соответствующие им насадки

5. Использование по назначению:

Внимание! Перед началом работы необходимо изучить руководство по эксплуатации.

5.1 Перед началом работы при отключенном от сети гравёре необходимо проверить:

- затяжку всех резьбовых соединений;
- работу кнопки включения;
- корпус гравёра на предмет повреждений;
- шнур питания на предмет повреждений.

5.2 При транспортировке в зимнее время года необходимо выдержать гравёр при комнатной температуре не менее 2-х часов, до полного высыхания влаги.

5.3 Перед установкой и закреплением рабочей насадки отсоедините вилку шнура электропитания от сети.

- нажмите и удерживайте в нажатом положении кнопку (рис. 1, поз. 4) блокировки рабочего вала инструмента. Ослабьте зажимную гайку цанги (рис. 1, поз. 3).

- установите в цанговый патрон необходимую рабочую насадку (см. рис. 3).

- надёжно зажмите насадку в цанговом патроне плотно закрутив зажим цанги (рис. 3, поз. 2), при этом следует надёжно удерживать кнопку стопора (рис. 3, поз. 6).

- для замены цанги необходимо: полностью выкрутить зажим цанги, вынуть цангу, установить цангу нужного размера и зафиксировать её зажимом цанги (рис. 3).

5.4 Установка рабочего инструмента и гибкого вала (см. рис. 3):

- открутить и снять защитную гайку (рис. 3, поз. 4) гравёра;
- нажав кнопку блокировки рабочего вала (рис. 3, поз. 6), ослабить зажим цанги;
- вставить хвостовик гибкого вала в шпиндель (вал якоря) до упора;
- затянуть, удерживая кнопку блокировки, зажим цанги и закрутить со-

единительную муфту гибкого вала (рис. 3, поз. 7) к гравёру на место защитной гайки (рис. 3, поз. 4).

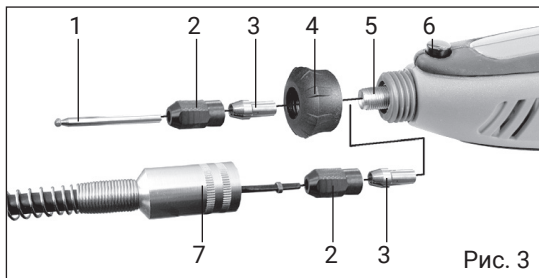


Рис. 3

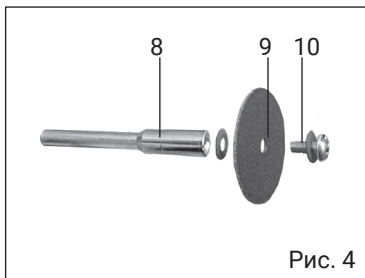


Рис. 4

1. алмазное сверло, 2. зажим цанги, 3. цанга, 4. защитная гайка, 5. рабочий вал, 6. блокировка рабочего вала, 7. соединительная муфта гибкого вала, 8. хвостовик насадки для крепления кругов (отрезных, полировальных, зачистных), 9. отрезной круг, 10. винт крепления.

5.4 Для включения гравёра:

- подключить вилку шнура питания к розетке питающей сети;
- нажать кнопку включения (рис. 1, поз. 1);

Внимание! При работе гравёром необходимо использовать защитные средства, перчатки, спецодежду, защитные очки.

5.5 При работе на открытом воздухе не подвергайте гравёр воздействию атмосферных осадков, таких как снег, дождь, град и т.п.

5.6 Запрещается использование гравёра;

- при появлении дыма или запаха горящей изоляции;
- с испорченными насадками;
- при появлении повышенного стука и шума.

6. Срок службы и хранения

6.1 Срок службы гравёра 4 года.

6.2 Хранить гравёр до начала эксплуатации необходимо законсервированным в упаковке изготовителя в складских помещениях при температуре окружающей среды от -20 до +40 °С.

6.3 Указанный срок службы действителен при соблюдении требований руководства по эксплуатации.

6.4 При полной выработке ресурса гравёр необходимо утилизировать с соблюдением всех норм и правил. Для этого необходимо обратиться в специализированную компанию, которая, соблюдает все законодательные требования и занимается профессиональной утилизацией электрооборудования.

7. Гарантия изготовителя

7.1 Гарантийный срок эксплуатации гравёра - 24 календарных месяца со дня продажи.

7.2 В случае выхода гравёра из строя в течение гарантийного срока эксплуатации по вине изготовителя, владелец имеет право на бесплатный гарантийный ремонт, при соблюдении следующих условий:

- отсутствие механических повреждений;
- отсутствие признаков нарушения требований руководства по эксплуатации;
- наличие правильно заполненного гарантийного талона, где серийный номер гравёра соответствует серийному номеру в гарантийном талоне;
- отсутствие следов некавалифицированного ремонта.

Удовлетворение претензий потребителя с недостатками по вине изготовителя производится в соответствии с законом РФ «О защите прав потребителей».

Адреса гарантийных мастерских Вы можете посмотреть на нашем официальном сайте **www.redbo.ru**:

7.3 Безвозмездный ремонт или замена гравёра в течение гарантийного срока эксплуатации производится при условии соблюдения потребителем правил эксплуатации и технического обслуживания, хранения и транспортировки.

7.4 При обнаружении Покупателем каких-либо неисправностей гравёра, в течение срока, указанного в п. 6.1 он должен проинформировать об этом Продавца и предоставить гравёр Продавцу для проверки. Максимальный срок проверки - в соответствии с законом РФ «О защите прав потребителей». В случае обоснованности претензий Продавец обязуется за свой счёт осуществить ремонт гравёра или его замену. Транспортировка гравёра для экспертизы, гарантийного ремонта или замены производится за счёт Покупателя.

7.5 В том случае, если неисправность гравёра вызвана нарушением условий его эксплуатации или Покупателем нарушены условия, предусмотренные п. 6.3, Продавец с согласия покупателя вправе осуществить ремонт гравёра за отдельную плату.

7.6 На продавца не могут быть возложены иные, не предусмотренные настоящим руководством, обязательства.

7.7 Гарантия не распространяется на:

- любые поломки, связанные с форс-мажорными обстоятельствами;
- гравёр так же, как и все электрические устройства, нуждается в должном техническом обслуживании. Гарантией не покрывается ремонт, потребность в котором возникает вследствие нормального износа, сокращающего срок службы таких частей инструмента, как соединительные контакты, провода, щетки и т.п.;

- естественный износ (полная выработка ресурса);
- оборудование и его части, выход из строя которых стал следствием неправильной установки, несанкционированной модификации, неправильного применения, нарушение правил обслуживания или хранения.
- неисправности, возникшие в результате перегрузки гравера, повлекшие выход из строя электродвигателя или других узлов и деталей. К безусловным признакам перегрузки инструмента относятся: появление цвета побежалости, деформация или оплавление деталей и узлов гравёра, потемнение или обугливание изоляции проводов двигателя под действием высокой температуры.
- быстро изнашиваемые части (резиновые уплотнения, сальники и т.п.)

Общие указания мер безопасности электрических машин

1.1 Безопасность рабочего места

1.1.1 Содержите рабочее место в чистоте и обеспечьте его хорошее освещение. Если рабочее место загромождено или плохо освещено, это может привести к несчастным случаям.

1.1.2 Не следует эксплуатировать машину во взрывоопасной среде (например, в присутствии воспламеняющихся жидкостей, газов или пыли). Заточка абразивным кругом является источниками искр, которые могут привести к возгоранию пыли или паров.

1.1.3 Не подпускайте детей или посторонних лиц к электрической машине в процессе её работы. Отвлечение внимания может привести к потере контроля.

1.2 Электрическая безопасность

1.2.1 Штепсельные вилки электрических машин должны подходить под розетки. Никогда не изменяйте конструкцию штепсельной вилки каким-либо образом. Использование неизменных вилок и соответствующих розеток, уменьшит риск поражения электрическим током.

1.2.2 Не подвергайте электрическую машину воздействию дождя и не держите её во влажных условиях. Влага, попадая в электрическую машину, увеличивает риск поражения электрическим током.

1.2.3 Обращайтесь аккуратно со шнуром питания. Никогда не используйте шнур для переноса, перетаскивания электрической машины и вытаскивания вилки из розетки. Исклучите воздействие тепла, масла, острых кромок или движущихся частей. Повреждённый или перекрученный шнур увеличивает риск поражения электрическим током.

1.2.4 При эксплуатации электрической машины на открытом воздухе пользуйтесь удлинителем, пригодным для использования на открытом воздухе.

1.3 Личная безопасность

1.3.1 Будьте бдительны, следите за своими действиями и руковод-

ствуйтесь здравым смыслом при эксплуатации машины. Не приступайте к работе, если вы устали или находитесь под действием лекарственных препаратов. Кратковременная потеря концентрации внимания может привести к серьёзным последствиям.

1.3.2 Пользуйтесь индивидуальными защитными средствами. Всегда пользуйтесь средствами для защиты глаз. Защитные средства – такие, как очки, маски, предохраняющие от пыли, обувь, предохраняющая от скольжения, каска или наушники, используемые в соответствующих условиях, уменьшат опасность получения повреждений.

1.3.3 Не допускайте случайного включения машины.

1.3.4 Перед включением электрической машины удалите все регулировочные или гаечные ключи.

1.3.5 При работе не пытайтесь дотянуться до чего-либо, всегда сохраняйте устойчивое положение. Это позволит обеспечить наилучший контроль над электрической машиной в экстремальных ситуациях.

1.3.6 Одевайтесь надлежащим образом. Не носите свободной одежды или ювелирных изделий. Не приближайте свои волосы, одежду и перчатки к движущимся частям электрической машины.

1.4 Эксплуатация и уход за электрической машиной

1.4.1 Не перегружайте электрическую машину. Используйте инструмент соответствующего назначения для выполнения необходимой вам работы. Безопаснее выполнять с помощью электр. машины ту работу, на которую она рассчитана.

1.4.2 Не используйте электрическую машину, если её выключатель неисправен (не включает или не выключает). Любая машина, которая не может управляться выключателем, представляет опасность и подлежит ремонту.

1.4.3 Отсоедините вилку от источника питания перед выполнением каких-либо регулировок, замене кругов или перемещением её на хранение.

1.4.4 Храните неработающую электрическую машину в месте, недоступном для детей, и не разрешайте лицам, не знакомым с инструментом или настоящей инструкцией, пользоваться электрической машиной. Электрические машины представляют опасность в руках неквалифицированных пользователей.

1.4.5 Обеспечьте техническое обслуживание электрической машины. Проверьте машину на предмет правильности соединения и закрепления движущихся частей, поломки деталей и иных несоответствий, которые могут повлиять на работу. В случае неисправности, отремонтируйте электрическую машину перед использованием.

1.4.6 Используйте электрические машины, приспособления, инструмент и пр. в соответствии с настоящей инструкцией с учётом условий и характера выполняемой работы.

Внимание! При продаже должны заполняться все поля гарантийного талона. Неполное или неправильное заполнение гарантийного талона может привести к отказу от выполнения гарантийных обязательств.
 С условиями гарантийного обслуживания ознакомлен(а). При покупке изделие было проверено. Претензий к упаковке, комплектации и внешнему виду не имею.
 Подпись покупателя.....

Корешок талона №2 на гарантийный ремонт

_____ (модель) _____
 Принят « _____ » _____ 20 _____ г.
 Исполнитель _____ (фамилия, имя, отчество) _____ (подпись)

Корешок талона №1 на гарантийный ремонт

_____ (модель) _____
 Принят « _____ » _____ 20 _____ г.
 Исполнитель _____ (фамилия, имя, отчество) _____ (подпись)

Талон № 1

на гарантийный ремонт гравёра
 (модель _____)

Серийный номер S/N _____

Представитель ОТК _____

Заполняет торговая организация:

Продан _____
 (наименование предприятия - продавца)

Дата продажи _____ Место печати _____

Продавец _____
 (подпись)

_____ (фамилия, имя, отчество)

*талон действителен при заполнении

Талон № 2

на гарантийный ремонт гравёра
 (модель _____)

Серийный номер S/N _____

Представитель ОТК _____

Заполняет торговая организация:

Продан _____
 (наименование предприятия - продавца)

Дата продажи _____ Место печати _____

Продавец _____
 (подпись)

_____ (фамилия, имя, отчество)

*талон действителен при заполнении

Заполняет ремонтное предприятие

(наименование и адрес предприятия)



Исполнитель _____ (_____)
(подпись) (фамилия, имя, отчество)

Владелец _____ (_____)
(подпись) (фамилия, имя, отчество)

Дата ремонта _____ Место печати _____

Утверждаю _____
(должность, подпись)

(ФИО руководителя предприятия)

Заполняет ремонтное предприятие

(наименование и адрес предприятия)



Исполнитель _____ (_____)
(подпись) (фамилия, имя, отчество)

Владелец _____ (_____)
(подпись) (фамилия, имя, отчество)

Дата ремонта _____ Место печати _____

Утверждаю _____
(должность, подпись)

(ФИО руководителя предприятия)

Внимание! При продаже должны заполняться все поля гарантийного талона. Неполное или неправильное заполнение гарантийного талона может привести к отказу от выполнения гарантийных обязательств.
 С условиями гарантийного обслуживания ознакомлен(а). При покупке изделие было проверено. Претензий к упаковке, комплектации и внешнему виду не имею.

 Подпись покупателя.....

Корешок талона №3 на гарантийный ремонт

 (модель _____) Принят « _____ » _____ г. _____

 Исполнитель _____ (фамилия, имя, отчество) _____ (подпись)

Корешок талона №4 на гарантийный ремонт

 (модель _____) Принят « _____ » _____ г. _____

 Исполнитель _____ (фамилия, имя, отчество) _____ (подпись)

Талон № 3

на гарантийный ремонт гравёра
 (модель _____)

Серийный номер S/N _____

Представитель ОТК _____

Заполняет торговая организация:

Продан _____
 (наименование предприятия - продавца)

Дата продажи _____ Место печати _____

Продавец _____
 (подпись)

_____ (фамилия, имя, отчество)

*талон действителен при заполнении

Талон № 4

на гарантийный ремонт гравёра
 (модель _____)

Серийный номер S/N _____

Представитель ОТК _____

Заполняет торговая организация:

Продан _____
 (наименование предприятия - продавца)

Дата продажи _____ Место печати _____

Продавец _____
 (подпись)

_____ (фамилия, имя, отчество)

*талон действителен при заполнении

Заполняет ремонтное предприятие

(наименование и адрес предприятия)



Исполнитель _____ (_____)
(подпись) (фамилия, имя, отчество)

Владелец _____ (_____)
(подпись) (фамилия, имя, отчество)

Дата ремонта _____ Место печати _____

Утверждаю _____
(должность, подпись)

(ФИО руководителя предприятия)

Заполняет ремонтное предприятие

(наименование и адрес предприятия)



Исполнитель _____ (_____)
(подпись) (фамилия, имя, отчество)

Владелец _____ (_____)
(подпись) (фамилия, имя, отчество)

Дата ремонта _____ Место печати _____

Утверждаю _____
(должность, подпись)

(ФИО руководителя предприятия)

redbo.ru

