

09042021-2.0



ПАСПОРТ И РУКОВОДСТВО ПО ЭКСПЛУАТАЦИИ БЕТОНОСМЕСИТЕЛЬ TOR 260 л (JS260L)



Уважаемый пользователь!

Выражаем Вам признательность за выбор и приобретение изделия, отличающегося высокой надежностью и эффективностью в работе. Мы уверены, что наше изделие будет надежно служить Вам в течение многих лет.

Пожалуйста, обратите Ваше внимание на то, что эффективная и безопасная работа, также надлежащее техническое обслуживание возможно только после внимательного изучения Вами данной «Инструкции по эксплуатации».

При покупке рекомендуем Вам проверить комплектность поставки и отсутствие возможных повреждений, возникших при транспортировке или хранении на складе продавца. При этом изображенные, описанные или рекомендованные в данной инструкции принадлежности не в обязательном порядке могут входить в комплект поставки.

Проверьте также наличие гарантийного талона, дающего право на бесплатное устранение заводских дефектов в период гарантийного срока. На талоне должна присутствовать дата продажи, штамп магазина и разборчивая подпись продавца.

Перед началом работы внимательно прочтите инструкцию по безопасности и эксплуатации!

ВНИМАНИЕ! Вся информация, приведенная в данном руководстве, основана на данных, доступных на момент печати. Производитель оставляет за собой право вносить изменения в конструкцию изделия без предварительного уведомления, если эти изменения не ухудшают потребительских свойств и качества продукции.

Внимательно прочитайте данную инструкцию по эксплуатации и следуйте его указаниям. Используйте данную инструкцию для ознакомления с бетоносмесителем (далее в тексте так же могут быть использованы технические названия — смеситель, прибор, изделие, инструмент) его правильным использованием и требованиями безопасности.

Храните данную инструкцию в надежном месте.

Оглавление

1. ОСНОВНЫЕ ПАРАМЕТРЫ	4
1.1. Технические характеристики	4
1.2. Область применения	4
1.3. Комплект поставки	5
2. ОПИСАНИЕ УСЛОВНЫХ ОБОЗНАЧЕНИЙ	5
3. УСТРОЙСТВО И СОСТАВНЫЕ ЧАСТИ	6
4. ЭКСПЛУАТАЦИЯ	6
Очистка барабана.....	12
Наклон барабана	12
5. ПЕРИОДИЧЕСКОЕ ОБСЛУЖИВАНИЕ	14
6. ПОИСК И УСТРАНЕНИЕ НЕИСПРАВНОСТЕЙ	15
7. Гарантийные обязательства	16

1. ОСНОВНЫЕ ПАРАМЕТРЫ

1.1. Технические характеристики

Модель	(JS260L)
Артикул	1017839
Напряжение сети питания, В.	~220
Частота тока, Гц	50
Потребляемая мощность, Вт,	1050
Объем, л,	260
Макс. скорость вращения барабана, об/мин	27
Фракция, мм, не более	40
Привод опрокидывания	Ручной
Материал венца	Чугун
Класс защиты	IP 45D
Температурный режим экспл., °С	+5 + 35
Размеры Д*Ш*В, мм	1350*750*1550
Габариты упаковки Г*Ш*В, мм	830*770*510
Вес, кг	81

Технические характеристики и комплект поставки могут быть изменены производителем без предварительного уведомления.

1.2. Область применения

- Бетоносмеситель предназначен для приготовления строительного раствора, бетонных смесей, известкового раствора и штукатурки с крупностью заполнителя до 40 мм.

- Бетоносмеситель может применяться для перемешивания различных сухих материалов (при условии соблюдения допустимой массы и объема), таких как: кормовые смеси, удобрения и т.п., в различных с/х мероприятиях или строительных работах.

- Режим работы: повторно-кратковременный, эксплуатация под контролем оператора.

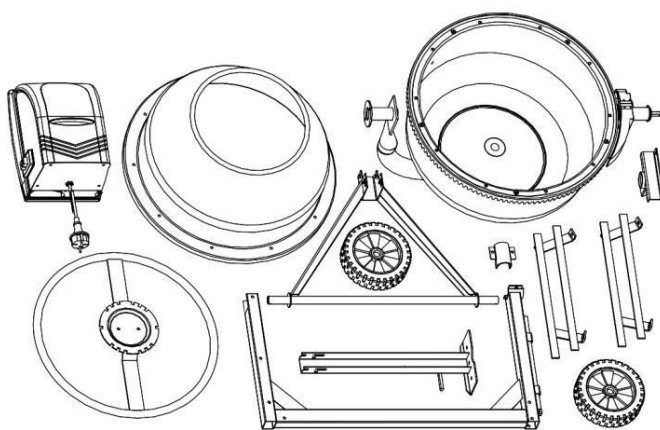
- Бетоносмеситель соответствует требованиям «Технического Регламента о безопасности машин и оборудования» (Постановление Правительства РФ от 15.09.2009 №753 с изменениями, утвержденными постановлением Правительства РФ от 24.03.2011 № 205).

- Декларация о соответствии № RU Д-СН.АЛ16.В.50127. Срок действия с 07.06.2016 по 06.06.2021 г.

- **Внимание!** В связи с постоянным техническим совершенствованием конструкции изделия, возможны некоторые отличия, между приобретенным Вами изделием и сведениями, приведенными в инструкции, не влияющие на его основные технические параметры и правила эксплуатации.

1.3. Комплект поставки



1. Блок с электродвигателем – 1 шт.
2. Барабан нижний – 1 шт.
3. Барабан верхний – шт.
4. Стойка рамы – 3 шт.
5. Лопасты – 2 шт.
6. Колесо наклона барабана – 1 шт.
7. Колесо транспортировочное – 2 шт.
8. Педаль – 1 шт.
9. Комплект крепежей (винт/шайба/гайка) - 1 шт.
10. Инструкция по эксплуатации – 1 шт.
11. Инструкция по безопасности – 1 шт.



Внимание! Бетоносмеситель не предназначен для профессионального использования!

2. ОПИСАНИЕ УСЛОВНЫХ ОБОЗНАЧЕНИЙ

	<p>Внимательно прочитайте правила безопасности и эксплуатации. Следуйте изложенным в них указаниям. Не соблюдение приведенных ниже правил может привести к серьезным травмам пользователя или поломкам оборудования!</p>
	<p>Внимание! Важная информация! Данное условие обязательно для выполнения!</p>
	<p>Остерегайтесь поражения электрическим током!</p>
	<p>При повреждении или разрыве сетевого шнура немедленно выньте его вилку из штепсельной розетки!</p>
	<p>Инструмент имеет двойную изоляцию. Это означает, что все внешние металлические части электрически изолированы от токоведущих частей. Это выполнено за счет размещения дополнительной изоляции между электрическими и механическими частями.</p>
	<p>Не изменяйте конструкцию инструмента! Ремонт изделия производите только в сервисном центре.</p>
	<p>Оберегайте части вашего тела, в первую очередь пальцы, от возможных контактов с движущимися частями инструмента. Не прикасайтесь руками к венцу приводной шестерне барабана!</p>

	<p>Обязательно используйте соответствующую Вашей работе защитную экипировку! Используйте средства защиты лица и органов зрения (защитные очки, маски). Всегда работайте в хорошо вентилируемом помещении с использованием соответствующих средств защиты от пыли (респираторы, маски).</p>
	<p>Защитные рукавицы относятся к обязательной оснастке пользователя. Их следует постоянно надевать во время работы.</p>

3. УСТРОЙСТВО И СОСТАВНЫЕ ЧАСТИ

1. Колесо наклона барабана
2. Венец
3. Барабан верхний / загрузочное отверстие
4. Лопасть
5. Кожух электродвигателя
6. Кнопка выключателя
7. Стойка колесная
8. Колесо
9. Балка
10. Педаль
11. Стойка опорная
12. Барабан нижний
13. Диск-фиксатор угла наклона

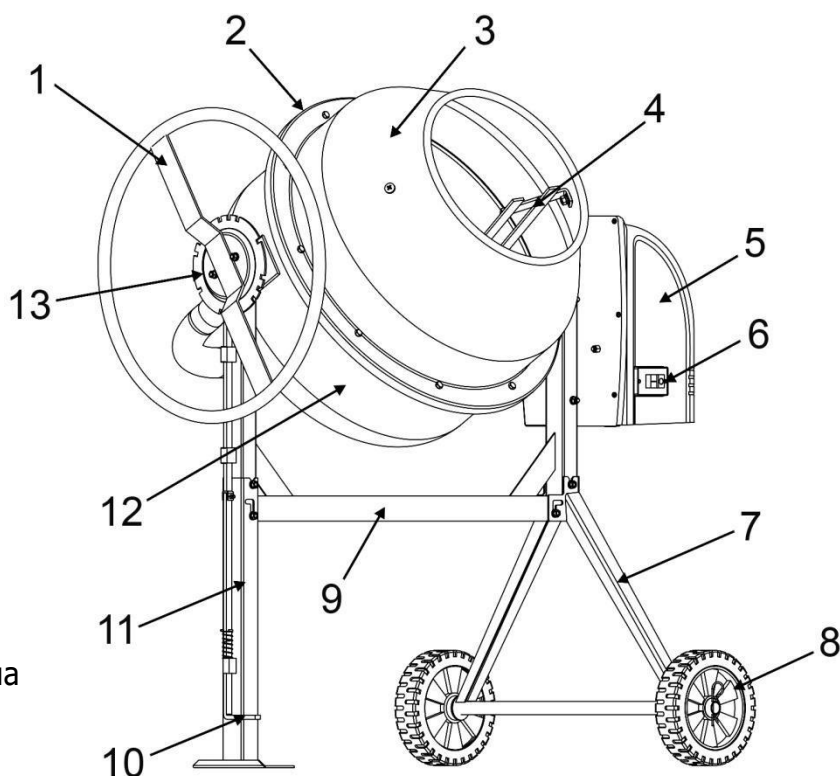


Рис. 1

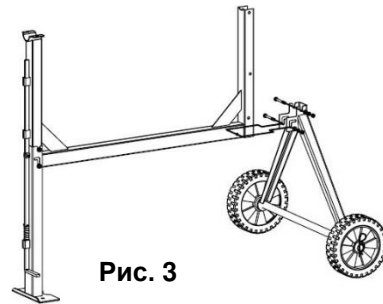
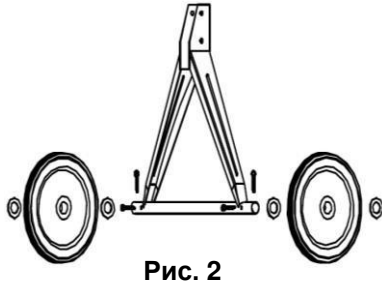
• Внимание! Внешний вид изделия может незначительно отличаться от приведенного на рисунках. Это вызвано дальнейшим техническим усовершенствованием модели. Изготовитель оставляет за собой право вносить изменения в конструкцию инструмента без предварительного уведомления пользователя, с целью повышения его потребительских качеств.

4. ЭКСПЛУАТАЦИЯ

Внимание! Рекомендуется работать с помощником при сборке бетоносмесителя!

Стойка

- Наденьте на ось колесной стойки (7)(См. Рис.1,2) по колесу с каждой стороны.
- Зафиксируйте их с помощью стопоров – шплинтов.
- К несущей балке (9)(См. Рис.1) присоедините дополнительную опору (11).
- Соедините раму с колесной стойкой (7)(См. Рис.1; 3). Зафиксируйте ее положение винтами (M8x70). Крепко затяните винты.



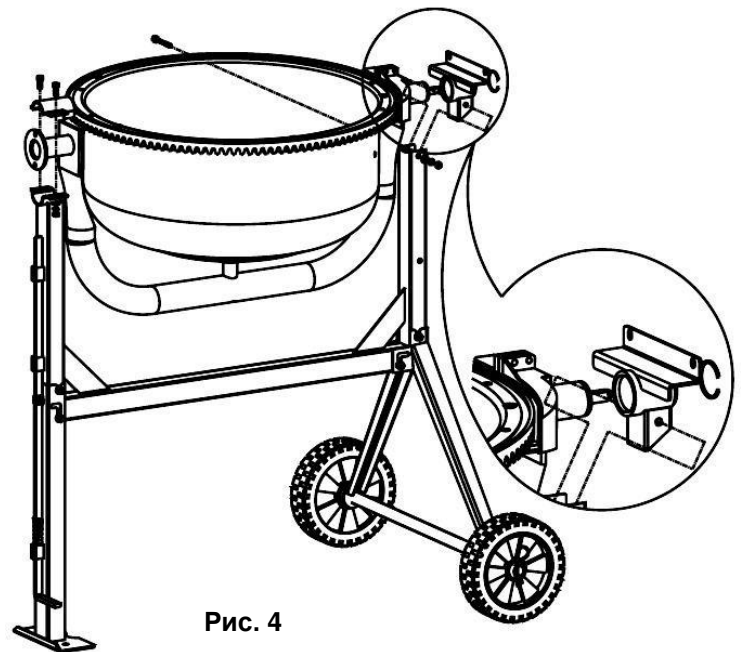
Нижний барабан

Установите опорную дугу вращения барабана на балку рамы. Зафиксируйте ее положение винтами M8x65 (См. Рис.4).

- Осторожно поместите нижний барабан (12)(См.Рис.1) на стойку, так чтобы подшипники попали в соответствующие пазы (См. Рис.4).

- Выровняйте с каждой стороны отверстия, закрепите гаечным ключом болты, шайбу, стопорную шайбу и гайку в посадочном седле.

- Проверьте надёжность крепления.



Лопаст

- Установите лопасти в нижний барабан бетономешалки, закрепив их положение в нижней части болтами M10x20 (См. Рис.5).

Верхний барабан

Внимание! Стрелки на двух барабанах служат для правильной установки верхнего барабана на нижний. Если у Вас появятся проблемы с установкой, поместите верхний барабан на нижний, и вращайте его до тех пор, пока стрелки не выровняются.

- Поместив верхний барабан (3)(См. Рис.1) на обод нижнего барабана (12)(См. Рис.1; 6), убедитесь в совпадении пазов и стрелок, а так же и свободном вращении лопастей внутри барабана.

- Закрепите положение верхнего барабана с помощью 10-ти болтов М8х16, гровера, шайб и гаек, продетых в отверстия на ободке.

- Убедитесь в надёжности крепления.

- Между лопастью и барабаном должна быть установлена прокладка, а также шайба, пружинная шайба и гайка.

- Закрепите лопасти к верхнему барабану, прикрепив их с внешней стороны двумя болтами М8х16, продетыми в отверстия в корпусе барабана.

- Убедитесь в том, что верхняя и нижняя лопасти закреплены.
- Убедитесь в том, что все болты крепко затянуты.

Колесо наклона барабана

- Установите колесо наклона (1)(См. Рис.1) на место крепления.

- Наденьте диск-фиксатор на конец вала со стороны ножек стойки. Закрепите конструкцию двумя болтами М8х20, на каждый болт помещается гровер, шайба и гайка (См. Рис.7).

Трансмиссия

Трансмиссия бетоносмесителя состоит из электродвигателя, ременного передаточного механизма и приводной шестерни венца.

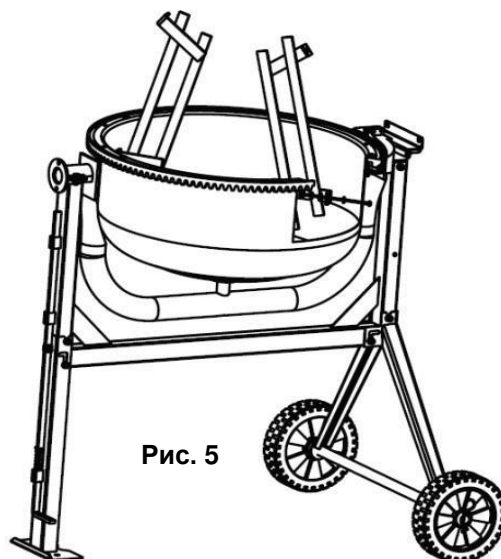


Рис. 5

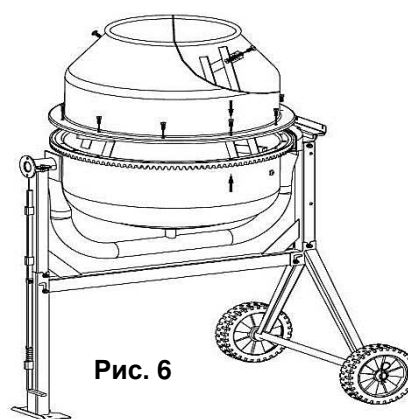


Рис. 6

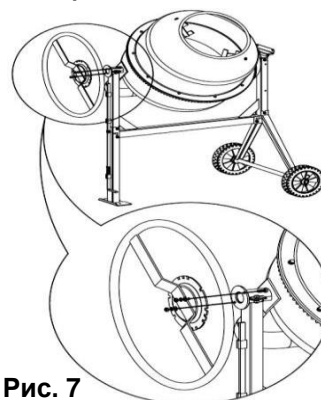


Рис. 7

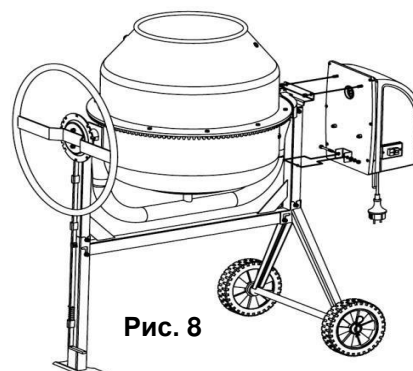


Рис. 8

- Трансмиссия с электродвигателем закрыта защитным кожухом (5)(См. Рис.1; 8).
- Блок трансмиссии устанавливается на опорную раму с правой стороны от барабана.
 - Выровняйте положение пазов на кожухе и стойке, наденьте трансмиссию на шестеренчатый вал.
 - Закрепите блок к раме с помощью винтов M8x70.

Загрузка бетоносмесителя

Внимание! Внимательно прочитайте и соблюдайте все действующие правила «Инструкции по безопасности»!

Внимание! Перед загрузкой исходной смеси обязательно включите смеситель!

Загрузка смесителя осуществляется ТОЛЬКО во время вращения барабана!

Внимание! Не бросайте весь исходный материал сразу, во избежание его прилипания к стенкам барабана. Загружайте барабан постепенно!

Перед началом работы

- Проверьте общее состояние бетоносмесителя, надежность крепления барабана и защитного кожуха венца, функционирование пусковой клавиши и состояние всех проводов, включая дополнительные шнуры- удлинители.
- Удостоверьтесь, что все гайки и болты плотно закручены, все детали установлены правильно, все движущиеся части находятся в хорошем состоянии, и могут свободно двигаться. Все детали инструмента должны быть неповрежденными и исправными! Следует проверить все, что может повлиять на безопасную работу.
- В случае обнаружения неисправностей или повреждений следует обратиться в сервисный центр для ремонта инструмента. Категорически запрещается эксплуатировать неисправный бетоносмеситель!
- Перед началом эксплуатации нового бетоносмесителя, или бетоносмесителя после продолжительного хранения, удостоверьтесь в правильном натяжении приводного ремня. Откройте крышку электродвигателя, открутив 6-ть винтов крепления кожуха (5)(См. Рис.1). Приводной ремень должен быть надет на шкив, прогиб ремня при нажатии на него пальцем в средней части должен быть в районе 0,5-1 см.
- Отрегулируйте натяжение ремня, изменив положение электродвигателя относительно крышки крепления. Для этого отпустите 2 винта крепления, и переместите двигатель.
- Перед включением убедитесь, что питающая электросеть рассчитана на подключение бетоносмесителя данной мощности.
- Розетка сети питания должна иметь заземленный центральный контакт.
- Электросеть рекомендуется оборудовать автоматическим выключателем и/или устройством защиты от утечки (УЗО) дифференциальным током 30 мА. При необходимости проконсультируйтесь со специалистом - электриком.

- Для подключения бетономешалки к электросети рекомендуется использовать стандартные удлинители промышленного изготовления (в комплект поставки не входят). Поперечное сечение удлинительных кабелей не должно быть меньше, чем у основного сетевого шнура инструмента.

- Удлинительный провод должен иметь дополнительный заземляющий проводник и заземляющие контакты на вилке и розетке.

- При работе на открытом воздухе электрические штепсельные соединения кабелей должны иметь брызгозащищенное исполнение.

- Удостоверьтесь в том, что удлинитель находится в хорошем состоянии, и пригоден для использования вне помещений. Запрещено использование удлинителей с повреждениями! Необходимо проверять состояние удлинителя перед каждым применением.

- Всякий раз, когда Вы покидаете рабочее место, выключайте бетономешалку!

- Если смеситель хранился на холоде, перед включением необходимо выдержать инструмент при комнатной температуре до полного высыхания влаги на корпусе (несколько часов).

- Работайте с перерывами, чтобы не допустить перегрева. Не перегружайте смеситель, он работает надежно и безопасно только при соблюдении параметров, указанных в его технических характеристиках.

- Во всех случаях нарушения нормальной работы смесителя, например: падение оборотов электродвигателя, изменение шума, появление постороннего запаха, дыма, вибрации, стука - прекратите работу и обратитесь в сервисный центр.

Для включения бетоносмесителя:

1. Подключите сетевой шнур бетоносмесителя к сети питания 220 В.

2. Нажмите на зеленую кнопку включения (6)(См. Рис.1), расположенную сбоку на защитном кожухе электродвигателя.

3. Для отключения – нажмите на красную кнопку (6)(См. Рис.1).

Внимание! Электродвигатель снабжен автоматической системой термозащиты при перегреве.

- При срабатывании термозащиты повторный пуск бетоносмесителя происходит автоматически после охлаждения двигателя.

- Наличие термозащиты не дает полной гарантии от выхода электродвигателя из строя. Данная система выполняет индикационно-защитную функцию. При срабатывании системы защиты оператор бетоносмесителя должен принять соответствующие меры по устранению причин (уменьшит нагрузку, дать время на охлаждения, улучшить обдув двигателя).

Для лучших результатов работы, следует соблюдать порядок загрузки:

1. Добавить необходимое количество воды в барабан.

2. Добавить необходимое количество цемента в барабан.

3. Добавить необходимое количество песка в барабан.

4. Добавить необходимое количество гравия в барабан.

- Обычно, загрузку бетономешалки производят в следующей последовательности: наливают 15% воды от общего количества, затем одновременно загружают цемент и заполнители при равномерной подаче оставшейся воды. Загрузка должна производиться сплошным потоком и по возможности быстро.

- При приготовлении бетонной смеси в холодное время года с применением горячей воды, порядок загрузки материалов в бетономешалку следует изменять с целью предотвращения мгновенного схватывания и комкования цемента. Загрузка цемента в этом случае должна производиться после предварительного смешивания большей части заполнителей с водой.

- Порядок загрузки материалов изменяют также и при необходимости активации цемента крупным заполнителем. В этом случае сначала загружают крупный заполнитель, цемент и воду и после некоторого времени перемешивания загружают песок.

- Для обеспечения однородности бетонной смеси в процессе перемешивания не следует допускать загрузку полной порции воды до начала или после загрузки компонентов.

- В любом случае, последовательность загрузки, продолжительность перемешивания материалов определяется необходимым качеством и типом готовой смеси.

Внимание! Загрузка бетоносмесителя осуществляется ТОЛЬКО во время вращения барабана!

Требования к исходному материалу:

Внимание! Не перегружайте бетономешалку!

- Исходный заполнитель – песок, должен иметь размер зерен 0,1 – 5 мм.
- Заполнители в виде щебня, гравия и подобных, должны иметь размер зерен 5 – 40 мм.
- Используйте качественные затворители: гипс, цемент. Для улучшения вяжущих материалов, бетонных смесей и строительных растворов допускается применение различных специальных добавок (пемзы, пеногасители и т.п.).
- В качестве затворителя рекомендуется использовать чистую водопроводную воду.
- Как правило, на приготовление строительного раствора с момента загрузки уходит от 60 до 180 сек.

Разгрузка бетоносмесителя

Внимание! Не переворачивайте самостоятельно смеситель полностью, чтобы высыпать готовую смесь. Используйте только механизм наклона барабана!

Внимание! Выгрузка готовой смеси должна осуществляться только при выключенном бетоносмесителе!

- Отключите электродвигатель бетоносмесителя, нажав красную кнопку выключателя (4)(См. Рис.1).
- Для выгрузки готовой смеси нажмите на педаль (10), потяните на себя



рукоятку наклона барабана (1)(См. Рис.1) и поверните барабан в нужную сторону выгрузки.

Очистка барабана

Внимание! Не помещайте руки во вращающийся барабан!

- Тщательно очищайте бетономешалку СРАЗУ по окончанию работы.
- Барабан необходимо содержать в чистоте.
- После работы смесителя, на внутренней стенке барабана, всегда будет оставаться налипший бетон или известь.
 - Даже небольшое количество оставшейся массы, затвердев, будет собирать исходный материал и увеличиваться при каждом последующем использовании бетоносмесителя, что может уменьшить его полезный объем, утяжелит барабан, и создаст дополнительную нагрузку на электродвигатель.
 - Никогда не бросайте внутрь барабана кирпичи для того, чтобы выбить эти отложения.
 - Не обивайте барабан снаружи молотком, чтобы сбить налет. Не подвергайте его ударной нагрузке!
 - Засохший бетон необходимо осторожно соскребать со стенок барабана.

Внимание! Сразу по окончании работы и выгрузки смеси из смесителя, барабан нужно промывать составом из воды и гравия в течение нескольких минут от остатков раствора.

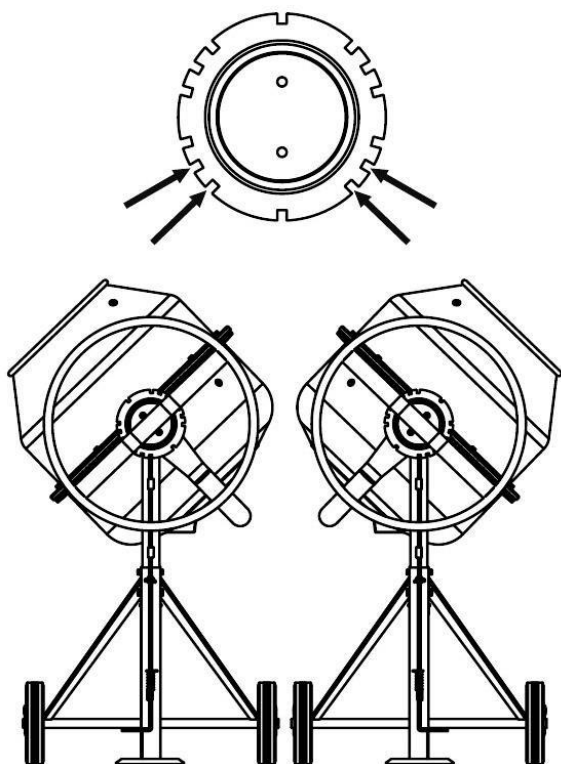
- Включите бетоносмеситель, залейте в барабан 10 - 20 литров чистой воды, добавьте немного гравия. Дайте поработать смесителю несколько минут.
- Выключите и слейте грязную воду и гравий.
- Переверните барабан загрузочным отверстием вниз, чтобы осушить, и слить из него всю влагу.
 - Прочистите лопасти щеткой.
 - Запрещается использовать агрессивные химические вещества (кислоты и т.п.), которые могут вступить в реакцию с пластиковыми частями корпуса.
 - Не допускайте попадания внутрь блока управления жидкости, не погружайте блок или его части в жидкость, не мойте его проточной водой!
 - Протрите кожух влажной тканью.
 - Начисто и насухо вытирайте внешние части бетоносмесителя.

Наклон барабана

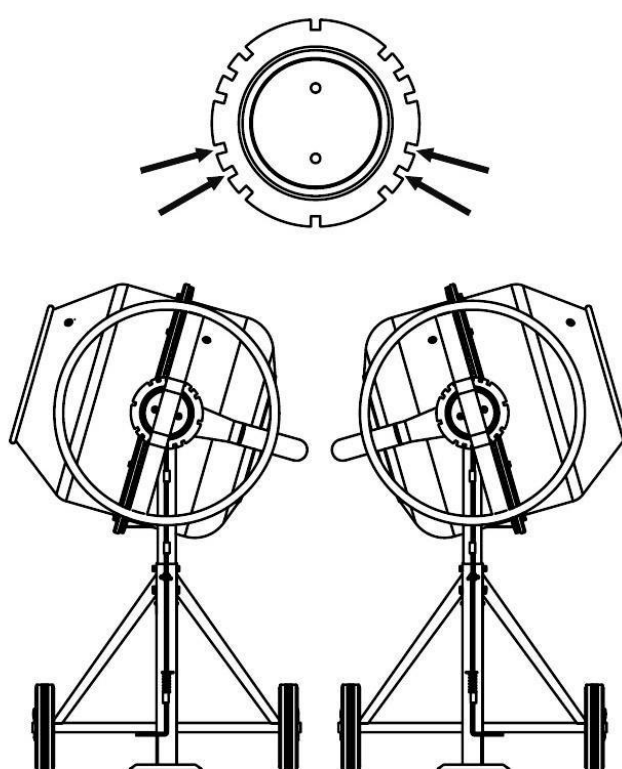
- Наклон и позиция барабана фиксируется с помощью рукоятки (1)(См. Рис.1) на боковой его части.
 - Барабан фиксируется в определенном положении посредством специального штифта, входящего в пазы в диске-фиксаторе наклона.
 - Для того чтобы поставить барабан в фиксированную позицию, вначале нажмите на педаль (10)(См. Рис.1), чтобы разблокировать ход рукоятки.
 - После этого отожмите рукоятку на себя и поверните ее на нужный угол.
- Позиции барабана (См. Рис.9):



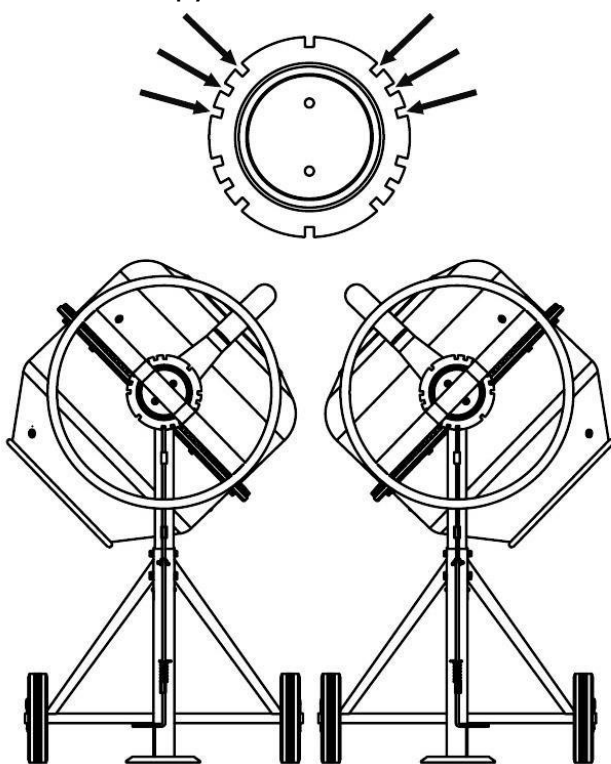
Для известкового раствора



Для бетона



Выгрузка готовой смеси



Хранение

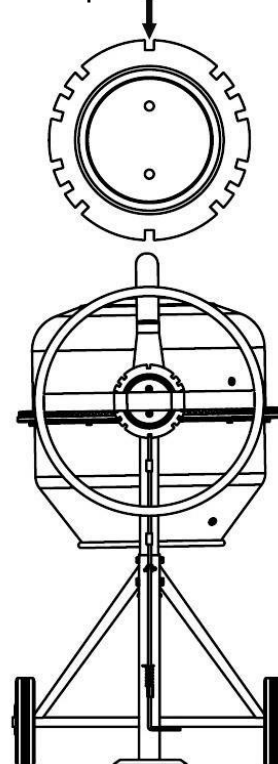


Рис. 9

5. ПЕРИОДИЧЕСКОЕ ОБСЛУЖИВАНИЕ

- Ваш инструмент предназначен для работы в течение длительного периода времени при минимально необходимом его обслуживании.

- Безопасная и долговечная работа бетоносмесителя зависит от его правильной эксплуатации и обслуживания.

- Внимательное отношение к профилактическому обслуживанию, регулярные проверки, осмотр и уход продлевают срок службы, и повышают эффективность работы инструмента.

- Чтобы обеспечить максимальный срок службы и эффективную работу инструмента, мы советуем периодически (каждые полные 100-150 часов работы, либо каждые полгода) обращаться в сервисный центр для регулярного осмотра, смазки, и обслуживания инструмента.

- Соблюдайте норму загрузки бетоносмесителя!

- Не превышайте его рабочий цикл. Эксплуатация бетоносмесителя должна быть повторно-кратковременной.

- Рабочий цикл электродвигателя $S_6 = 40\%$, т.е. продолжительность времени работы не более 40%. На каждый час работы нужно давать 60% времени для отдыха и охлаждения и 40% времени на работу. Время непрерывного включения не должно превышать 5 минут.

- Регулярно очищайте смеситель. Не забывайте очищать его сразу по окончании работы!

- После каждого использования обязательно очищайте барабан от остатка смеси.

Внимание! Категорически запрещается смазывать пару «шестерня – зубчатый венец барабана» это приводит к преждевременному износу.

- Запрещается смазывать пару «шестерня – зубчатый венец барабана», т.к. наличие густой и вязкой смазки на венце накапливает в себе грязь, пыль и песок. Что приводит к быстрому стачиванию шестерни, и снижает срок службы смесителя.

- Данное соединение достаточно просто очищать щеткой от грязи и поддерживать в чистоте.

Внимание! Шестерня, вращающая барабан, является изнашиваемой деталью. Износ шестерни считается механическим повреждением, и гарантийному ремонту не подлежит!

- Производите проверку натяжения приводного ремня.

- Ремонт бетоносмесителя производите только в авторизованном сервисном центре!

Правила транспортировки, хранения и утилизации

- Инструмент в упаковке изготовителя можно транспортировать всеми видами крытого транспорта при температуре воздуха от - 10 до + 40°C и относительной влажности до 85% (при температуре +25°C).

- При транспортировании должны быть исключены любые возможные удары и перемещения упаковки с инструментом внутри транспортного средства.

- Инструмент должен храниться в отапливаемом, вентилируемом помещении, в недоступном для детей месте, исключая попадание прямых солнечных лучей, при температуре от +5 до + 35°C, и относительной влажности не более 80% (при температуре +25°C).

- Данный инструмент и комплектующие узлы изготовлены из безопасных для окружающей среды и здоровья человека материалов и веществ.

- Тем не менее, для предотвращения негативного воздействия на окружающую среду, по окончании использования инструмента (истечению срока службы) или его непригодности к дальнейшей эксплуатации, инструмент подлежит сдаче в приемные пункты по переработке металлолома и пластмасс.

- Утилизация инструмента и комплектующих узлов заключается в его полной разборке и последующей сортировке по видам материалов и веществ, для последующей переплавки или использования при вторичной переработке.

- По истечению срока службы, инструмент должен быть утилизирован в соответствии с нормами, правилами и способами, действующими в месте утилизации бытовых приборов.

- Утилизация инструмента должна быть произведена без нанесения экологического ущерба окружающей среде, в соответствии с нормами и правилами, действующими на территории Российской Федерации.

6. ПОИСК И УСТРАНЕНИЕ НЕИСПРАВНОСТЕЙ

Неисправность	Вероятная причина	Действия по устранению
Двигатель не включается.	Нет напряжения в сети питания.	Проверьте наличие напряжения в сети питания.
	Неисправен выключатель.	Обратитесь в сервисный центр для ремонта.
	Неисправен шнур питания.	
Появление дыма и запаха горелой изоляции.	Неисправность обмоток ротора или статора.	Обратитесь в сервисный центр для ремонта.
Двигатель перегревается.	Загрязнена решетка охлаждения двигателя.	Прочистите решетку охлаждения электродвигателя.
	Двигатель перегружен.	Уменьшите объем исходной смеси
	Неисправен ротор.	Обратитесь в сервисный центр для ремонта.
Двигатель не развивает полную скорость, и не работает на полную мощность.	Низкое напряжение в сети питания.	Проверьте напряжение в сети.
	Сгорела обмотка или обрыв в обмотке.	Обратитесь в сервисный центр для ремонта.
		Обратитесь в сервисный центр для ремонта.

- Во всех случаях нарушения нормальной работы инструмента, например: падение оборотов двигателя, изменение шума, появление постороннего запаха, дыма, вибрации, стука - прекратите работу и обратитесь в сервисный центр.

- Изготовитель оставляет за собой право вносить изменения в конструкцию и

комплектацию изделия, без предварительного уведомления, с целью улучшения его потребительских качеств.

- Некоторые мероприятия по техническому обслуживанию машин и оборудования, проведение регламентных работ, регулировок и настроек, указанных в инструкции по эксплуатации, а так же диагностика, могут не относиться к гарантийным обязательствам, и как следствие подлежат оплате согласно действующим расценкам сервисного центра.

7. Гарантийные обязательства

Оборудование марки TOR, представленное в России и странах Таможенного союза, полностью соответствует Техническому регламенту Таможенного союза ТР ТС 010/2011 «О безопасности машин и оборудования», что подтверждается декларациями соответствия.

Продукция, поставляемая на рынок стран Европейского союза, соответствует требованиям качества Directive 2006/42/EC on Machinery Factsheet for Machinery и имеет сертификат CE.

Система управления качеством TOR industries контролирует каждый этап производства в независимости от географического расположения площадки. Большинство наших производственных площадок сертифицированы по стандарту ISO 9001:2008.

Всю необходимую документацию на продукцию можно получить, обратившись в филиал или к представителю/дилеру в вашем регионе/стране.

Гарантийный срок устанавливается 12 месяцев со дня продажи конечному потребителю, но не более 30 месяцев со дня изготовления.

ГАРАНТИИ НЕ РАСПРОСТРАНЯЮТСЯ НА:

- Детали, подверженные рабочему и другим видам естественного износа, а также на неисправности оборудования, вызванные этими видами износа.
- Неисправности оборудования, вызванные несоблюдением инструкций по эксплуатации или произошедшие вследствие использования оборудования не по назначению, во время использования при ненормативных условиях окружающей среды, ненадлежащих производственных условий, в следствие перегрузок или недостаточного, ненадлежащего технического обслуживания или ухода.
- При использовании оборудования, относящегося к бытовому классу, в условиях высокой интенсивности работ и тяжелых нагрузок.
- На профилактическое и техническое обслуживание оборудования, например, смазку, промывку, замену масла.
- На механические повреждения (трещины, сколы и т.д.) и повреждения, вызванные воздействием агрессивных сред, высокой влажности и высоких температур, попаданием инородных предметов в вентиляционные отверстия электрооборудования, а также повреждения, наступившие в следствие неправильного хранения и коррозии металлических частей.

- Оборудование, в конструкцию которого были внесены изменения или дополнения.

В целях определения причин отказа и/или характера повреждений изделия производится техническая экспертиза сроком 10 рабочих дней с момента поступления оборудования на диагностику. По результатам экспертизы принимается решение о замене/ремонте изделия. При этом изделие принимается на экспертизу только в полной комплектации, при наличии паспорта с отметкой о дате продажи и штампом организации-продавца.

Срок консервации 3 года.

Порядок подачи рекламаций:

- Гарантийные рекламации принимаются в течение гарантийного срока. Для этого запросите у организации, в которой вы приобрели оборудование, бланк для рекламации и инструкцию по подаче рекламации.

- В случае действия расширенной гарантии, к рекламации следует приложить гарантийный сертификат расширенной гарантии.

- Оборудование, отосланное дилеру или в сервисный центр в частично или полностью разобранном виде, под действие гарантии не подпадает. Все риски по пересылке оборудования дилеру или в сервисный центр несет владелец оборудования.

- Другие претензии, кроме права на бесплатное устранение недостатков оборудования, под действие гарантии не подпадают.

- После гарантийного ремонта на условиях расширенной гарантии, срок расширенной гарантии оборудования не продлевается и не возобновляется.

Перечень комплектующих с ограниченным сроком гарантийного обслуживания.

ВНИМАНИЕ! На данные комплектующие расширенная гарантия не распространяется.

Комплектующие	Срок гарантии
Кабель питания, колеса, ролики, подшипники, шкивы	гарантия отсутствует
Кнопки, элементы управления	Гарантия 6 месяцев

РАСШИРЕННАЯ ГАРАНТИЯ!

Для данного оборудования есть возможность продлить срок гарантии на 1 (один) год.

Для этого зарегистрируйте оборудование в течении 60 дней со дня приобретения на официальном сайте группы компаний TOR INDUSTRIES www.tor-industries.com (раздел «сервис») и оформите до года дополнительного гарантийного обслуживания. Подтверждением предоставления расширенной гарантии является Гарантийный сертификат.

Гарантийный сертификат действителен только при наличии документа, подтверждающее приобретение.



Информация данного раздела действительна на момент печати настоящего руководства. Актуальная информация о действующих правилах гарантийного обслуживания опубликована на официальном сайте группы компаний TOR INDUSTRIES www.tor-industries.com (раздел «сервис»).



**СЕРВИСНЫЙ ПАСПОРТ
ПАСПОРТНЫЕ ДАННЫЕ**

МОДЕЛЬ:			
СЕРИЙНЫЙ НОМЕР:			
ГОД ВЫПУСКА:			
ДАТА ПРОДАЖИ:		/	
ГАРАНТИЙНЫЙ СРОК:			

ИНФОРМАЦИЯ О ПРОДАВЦЕ:

Продавец

М.П.

СЕРВИСНЫЕ ОТМЕТКИ

Печать ОТК	Оборудование укомплектовано Механические повреждения отсутствуют		
ДАТА			

ОТМЕТКИ О ПРОХОЖДЕНИИ ТО И РЕМОНТА

Регламент ТО-1					
Регламент ТО-2					
Регламент ТО-3					
Гарантийный ремонт					
Плановый ремонт					
Дата прохождения ТО					
Исполнитель					

Покупатель ознакомился с правилами безопасности и эксплуатации данного изделия, с условиями гарантийного обслуживания. Покупатель получил Руководство (паспорт) на русском языке. Техника (оборудование) получена в исправном состоянии, без видимых повреждений в полной комплектности, претензий по качеству не имею.

Покупатель _____

М.П.

