



# SUNREKA

**ТЕХНИКА, ПРЕВОСХОДЯЩАЯ ОЖИДАНИЯ**

РУКОВОДСТВО ПО ЭКСПЛУАТАЦИИ  
БЕНЗИНОВЫХ ГАЗОНОКОСИЛОК

**GLM41P GLM46P GLM46S GLM51HS**  
**GLM53HS GLM53HSE GLM53HST**



[WWW.SUNREKA-TOOLS.RU](http://WWW.SUNREKA-TOOLS.RU)



**СОДЕРЖАНИЕ**

НАЗНАЧЕНИЕ И ОБЛАСТЬ ПРИМЕНЕНИЯ .....	4
УСЛОВИЯ ЭКСПЛУАТАЦИИ .....	4
ПРЕДУПРЕЖДАЮЩИЕ ЗНАКИ .....	5
ТЕХНИЧЕСКИЕ ХАРАКТЕРИСТИКИ .....	6
РАСХОД ТОПЛИВА И ВРЕМЯ РАБОТЫ .....	9
ПОПРАВКИ К МОЩНОСТИ И РАСХОДУ ТОПЛИВА .....	10
СРОК СЛУЖБЫ .....	10
ОСНОВНЫЕ ЭЛЕМЕНТЫ ГАЗОНОКОСИЛКИ .....	11
СБОРКА ГАЗОНОКОСИЛКИ .....	12
ОБЩИЕ ПРАВИЛА БЕЗОПАСНОСТИ .....	13
БЕЗОПАСНОСТЬ РАБОЧЕЙ ЗОНЫ .....	15
СРЕДСТВА ИНДИВИДУАЛЬНОЙ ЗАЩИТЫ .....	15
ТЕХНИКА БЕЗОПАСНОСТИ ПРИ ЭКСПЛУАТАЦИИ .....	16
ТЕХНИКА БЕЗОПАСНОСТИ ПРИ ОБСЛУЖИВАНИИ .....	17
ТЕХНИКА БЕЗОПАСНОСТИ ПРИ ОБРАЩЕНИИ С БЕНЗИНОМ И МАСЛОМ .....	18
ТОПЛИВО .....	19
МОТОРНОЕ МАСЛО .....	19
ОСМОТР ГАЗОНОКОСИЛКИ ПЕРЕД ЗАПУСКОМ .....	20
ЗАПРАВКА ТОПЛИВОМ .....	20
ПРОВЕРКА УРОВНЯ МОТОРНОГО МАСЛА .....	21
НАСТРОЙКА ВЫСОТЫ КОШЕНИЯ .....	21
ВЫБОР ФУНКЦИИ КОШЕНИЯ .....	22
ЗАПУСК ДВИГАТЕЛЯ ГАЗОНОКОСИЛКИ .....	23
ОСТАНОВКА ДВИГАТЕЛЯ .....	24
ОБКАТКА ДВИГАТЕЛЯ .....	24
ЗАПУСК ПОСЛЕ ДЛИТЕЛЬНОГО ПРОСТОЯ .....	24
ТЕХНИЧЕСКОЕ ОБСЛУЖИВАНИЕ .....	25
ПРОВЕРКА ОБЩЕГО СОСТОЯНИЯ ГАЗОНОКОСИЛКИ .....	26
ПРОВЕРКА УТЕЧЕК МАСЛА И ТОПЛИВА .....	26
ПРОВЕРКА УРОВНЯ МОТОРНОГО МАСЛА .....	26
ПРОВЕРКА УРОВНЯ ТОПЛИВА .....	27
ПРОВЕРКА СОСТОЯНИЯ НОЖА И ЕГО КРЕПЛЕНИЯ .....	27
ОЧИСТКА ГАЗОНОКОСИЛКИ ОТ ПЫЛИ, ГРЯЗИ, ТРАВЫ .....	27
ЗАМЕНА МОТОРНОГО МАСЛА .....	28
ПРОВЕРКА ВОЗДУШНОГО ФИЛЬТРА .....	28
ПРОВЕРКА СВЕЧИ ЗАЖИГАНИЯ .....	29
ВОЗМОЖНЫЕ НЕИСПРАВНОСТИ И СПОСОБЫ УСТРАНЕНИЯ .....	30
КОНСЕРВАЦИЯ .....	31
ТРАНСПОРТИРОВКА, ХРАНЕНИЕ И УТИЛИЗАЦИЯ .....	31
ГАРАНТИЙНЫЕ ОБЯЗАТЕЛЬСТВА .....	32
ГАРАНТИЙНЫЙ ТАЛОН .....	35



**ВНИМАНИЕ! ПЕРЕД ИСПОЛЬЗОВАНИЕМ ОБОРУДОВАНИЯ  
ВНИМАТЕЛЬНО ОЗНАКОМЬТЕСЬ С ДАННОЙ ИНСТРУКЦИЕЙ!**



К использованию и/или обслуживанию оборудования допускается только квалифицированный персонал и/или пользователи, ознакомленные с инструкцией.

В данной инструкции содержится описание, правила безопасности и вся необходимая информация для правильной эксплуатации оборудования **SUNREKA**.

Сохраняйте данную инструкцию и обращайтесь к ней при возникновении вопросов по безопасной эксплуатации, обслуживанию, хранению и транспортировке оборудования **SUNREKA**.

### **НАЗНАЧЕНИЕ И ОБЛАСТЬ ПРИМЕНЕНИЯ**

Газонокосилка с приводом от бензинового двигателя (далее по тексту «бензиновая газонокосилка» или просто «газонокосилка») предназначена исключительно для ухода за **ГАЗОНОМ** с небольшими холмами с наклонами не более 20 градусов.

Согласно **ГОСТ 28329-89** «газон» – это участок земли с травянистым покровом, созданный путем посева семян специально отобранных видов, для декоративных или функциональных целей.

Газоном **НЕ ЯВЛЯЕТСЯ** дикорастущая высокая трава, трава с сорняками, кустарниками, пеньками, а также любой другой участок, кроме подходящих под определение «газон» согласно **ГОСТ 28329-89** и определению «газон» выше.

Газонокосилка **НЕ ПРЕДНАЗНАЧЕНА** для расчистки заброшенных или диких участков, лесных массивов, а также для работы на участках **БЕЗ ГАЗОНА**, но с высокой дикорастущей травой, цветами и сорняками. Для выполнения данных работ перед газонокосилкой необходимо использовать другой инструмент, предназначенный для расчистки участка от высокой травы и сорняков, например, бензиновый триммер, и потом, когда высота травы будет не выше уровня заднего колеса (18-20 см), работать газонокосилкой.

Бензиновая газонокосилка является технически сложным товаром бытового назначения, но может быть использована в коммерческом применении.

### **УСЛОВИЯ ЭКСПЛУАТАЦИИ**

При использовании подходящих и качественных горюче-смазочных материалов, соблюдении правил эксплуатации и регламентов техобслуживания гарантируется запуск и беспроблемная работа оборудования при температуре окружающего воздуха от +5 до +40 °С, относительной влажности не выше 80% и высоте над уровнем моря не выше 2000 м.

Выходные мощностные характеристики указаны для нормальных условий эксплуатации при температуре окружающего воздуха не выше 25 °С, относительной влажности не выше 80% и атмосферном давлении 650-800 мм рт. ст. (или 86,7-106,7 кПа, что соответствует по высоте расположению на уровне моря).



**ПРЕДУПРЕЖДАЮЩИЕ ЗНАКИ**

Внимание!



Прочтите руководство по эксплуатации



Не запускайте бензиновый двигатель в помещении, даже если окна и двери открыты



Не вдыхайте выхлопные газы двигателя



Электростанция не должна эксплуатироваться или храниться при большой влажности или на токопроводящих поверхностях, таких как металлический настил.



Горячая поверхность



Риск возгорания



Пары бензина легко воспламеняемы и взрывоопасны



Не использовать и не хранить под дождем (или другими осадками)



Перед ремонтом и обслуживанием остановите двигатель



Используйте защитные перчатки



Используйте защитный шлем, средства защиты органов слуха и зрения

**ТЕХНИЧЕСКИЕ ХАРАКТЕРИСТИКИ GLM41P, GLM46P**

<b>Модель</b>	<b>GLM41P</b>	<b>GLM46P</b>
Артикул	213001	213002
Ширина скашивания	17" / 41 см	18" / 46 см
Высота скашивания	25 - 75 мм / 7 ступеней	
Привод на колеса	нет	
Функции кошения травы	сбор в травосборник	
Шаг скашивания	25 / 34 / 41 / 48 / 58 / 68 / 75 мм	
Регулировка высоты	центральная регулировка	
Материал травосборника	тканевый мешок	
Объем травосборника	45 литров	60 литров
Тип двигателя	одноцилиндровый, 4х-тактный, воздушного охлаждения, OHV	
Модель двигателя	RV125-S / 127 см <sup>3</sup>	RV145-S / 144 см <sup>3</sup>
Максимальная мощность	3,5 л.с. / 2,5 кВт	4 л.с. / 3 кВт
Номинальная скорость	2800 об/мин	2800 об/мин
Праймер для подкачки топлива	ручной	автоматический
Электростартер	нет	
Бензин	неэтилированный АИ-92	
Моторное масло	полусинтетическое или синтетическое, для 4х-тактных двигателей газонокосилок, API класс SJ, SL, SM, вязкости SAE 10w30	
Объем топливного бака	800 мл	800 мл
Объем моторного масла	500 мл	500 мл
Свеча зажигания	F5RTC	F5RTC
Де Дека газонокосилки ка	штампованная сталь толщиной 1,2 мм	штампованная сталь толщиной 1,4 мм
Штуцер для быстрой мойки деки	нет	
Размер передних колес	7" / 18 см	
Размер задних колес	8" / 20 см	
Материал ножа	кованая сталь толщиной 2,5 мм, 40...45 HRC	кованая сталь толщиной 3 мм, 40...45 HRC
Звуковая мощность LWA	95 дБ(А)	96 дБ(А)
Уровень шума LPA(7м)	73 дБ(А)	74 дБ(А)
Габариты газонокосилки	1350 x 520 x 1120 мм	1450 x 570 x 1080 мм
Габариты упаковки	730 x 525 x 430 мм	785 x 565 x 440 мм
Масса нетто / брутто	23 / 25 кг	26 / 28 кг
Аксессуары	свечной ключ инструкция по эксплуатации	

**ТЕХНИЧЕСКИЕ ХАРАКТЕРИСТИКИ GLM46S, GLM51HS**

<b>Модель</b>	<b>GLM46S</b>	<b>GLM51HS</b>
Артикул	213003	213004
Ширина скашивания	18" / 46 см	20" / 51 см
Высота скашивания	25 - 75 мм / 7 ступеней	
Привод на колеса	есть (самоходная)	
Функции кошения травы	сбор в травосборник мульчирование боковой выброс	
Шаг скашивания	25 / 34 / 41 / 48 / 58 / 68 / 75 мм	
Регулировка высоты	центральная регулировка	
Материал травосборника	тканевый мешок с пластиковой крышкой	
Объем травосборника	60 литров	
Тип двигателя	одноцилиндровый, 4х-тактный, воздушного охлаждения, OHV	
Модель двигателя	RV145-S / 144 см <sup>3</sup>	RV210-S / 209 см <sup>3</sup>
Максимальная мощность	4 л.с. / 3 кВт	5,5 л.с. / 4 кВт
Номинальная скорость	2800 об/мин	2800 об/мин
Праймер для подкачки топлива	автоматический	
Электростартер	нет	
Бензин	неэтилированный АИ-92	
Моторное масло	полусинтетическое или синтетическое, для 4х-тактных двигателей газонокосилок, API класс SJ, SL, SM, вязкости SAE 10w30	
Объем топливного бака	900 мл	1200 мл
Объем моторного масла	500 мл	500 мл
Свеча зажигания	F5RTC	F7RTC, RN9YC
Дека газонокосилки	штампованная сталь толщиной 1,4 мм	
Штуцер для быстрой мойки деки	есть	
Размер передних колес	7" / 18 см	8" / 20 см
Размер задних колес	8" / 20 см	10" / 25 см
Материал ножа	кованая сталь толщиной 3 мм, 40...45 HRC	
Звуковая мощность LWA	96 дБ(А)	98 дБ(А)
Уровень шума LPA(7м)	74 дБ(А)	76 дБ(А)
Габариты газонокосилки	1450 x 570 x 1080 мм	1550 x 710 x 1070 мм
Габариты упаковки	785 x 565 x 440 мм	895 x 590 x 440 мм
Масса нетто / брутто	26 / 28 кг	29,5 / 31,5 кг
Аксессуары	свечной ключ инструкция по эксплуатации	

**ТЕХНИЧЕСКИЕ ХАРАКТЕРИСТИКИ GLM53HS, GLM53HSE, GLM53HST**

<b>Модель</b>	<b>GLM53HS</b>	<b>GLM53HSE</b>	<b>GLM53HST</b>
Артикул	213005	213006	213007
Ширина скашивания	21" / 53 см		
Высота скашивания	30 - 95 мм / 7 ступеней		
Привод на колеса	есть (самоходная)		
Функции кошения травы	сбор в травосборник мульчирование боковой выброс		
Шаг скашивания	30 / 39 / 45 / 53 / 70 / 84 / 95 мм		
Регулировка высоты	центральная регулировка		
Материал травосборника	тканевый мешок с пластиковой крышкой		
Объем травосборника	60 литров		
Тип двигателя	одноцилиндровый, 4х-тактный, воздушного охлаждения, OHV		
Модель двигателя	RV225-S / 222 см <sup>3</sup>		
Максимальная мощность	6,5 л.с. / 4,8 кВт		
Номинальная скорость	2800 об/мин		
Праймер для подкачки топлива	автоматический		
Электростартер	нет	есть	нет
Бензин	неэтилированный АИ-92		
Моторное масло	полусинтетическое или синтетическое, для 4х-тактных двигателей газонокосилок, API класс SJ, SL, SM, вязкости SAE 10w30		
Объем топливного бака	1200 мл		
Объем моторного масла	500 мл		
Свеча зажигания	F7RTC, RN9YC		
Дека газонокосилки	штампованная сталь толщиной 1,4 мм		
Штуцер для быстрой мойки деки	есть		
Размер передних колес	8" / 20 см		
Размер задних колес	10" / 25 см		
Материал ножа	кованая сталь толщиной 3 мм, 40...45 HRC	ТУРБОНОЖ	
Звуковая мощность LWA	98 дБ(А)		
Уровень шума LPA(7м)	76 дБ(А)		
Габариты газонокосилки	1650 x 720 x 1070 мм		
Габариты упаковки	895 x 590 x 440 мм		
Масса нетто / брутто	30,5 / 32,5 кг	30,5 / 32,5 кг	30,5 / 32,5 кг
Аксессуары	свечной ключ инструкция по эксплуатации	свечной ключ инструкция по эксплуатации аккумулятор зарядное устройство	свечной ключ инструкция по эксплуатации

**РАСХОД ТОПЛИВА И ВРЕМЯ РАБОТЫ GLM41P**

Уровень нагрузки от номинальной	50%	75%	100%
Расход топлива, л/ч	0,7	1,05	1,41
Время работы от одного бака, ч	1,1	0,8	0,6

**РАСХОД ТОПЛИВА И ВРЕМЯ РАБОТЫ GLM46P, GLM46S**

Уровень нагрузки от номинальной	50%	75%	100%
Расход топлива, л/ч	0,84	1,27	1,69
Время работы от одного бака, ч	1,1	0,7	0,5

**РАСХОД ТОПЛИВА И ВРЕМЯ РАБОТЫ GLM51HS**

Уровень нагрузки от номинальной	50%	75%	100%
Расход топлива, л/ч	1	1,5	2
Время работы от одного бака, ч	1,2	0,8	0,6

**РАСХОД ТОПЛИВА И ВРЕМЯ РАБОТЫ GLM53HS, GLM53HSE, GLM53HST**

Уровень нагрузки от номинальной	50%	75%	100%
Расход топлива, л/ч	1,38	2,06	2,75
Время работы от одного бака, ч	0,9	0,6	0,5

\* на расход топлива влияют атмосферное давление, температура, плотность окружающего воздуха, качество бензина, настройка карбюратора, высота и плотность газонной травы, износ деталей и узлов двигателя и др.

Двигатели газонокосилок оборудованы автоматической воздушной заслонкой, которая увеличивает или уменьшает подачу воздуха и топлива в зависимости от нагрузки.

Уровень нагрузки 50% примерно соответствует укорочению травы на 30-50 мм (например, кошение газона высотой 110 мм до высоты 60 мм), при работе на газоне средней плотности.

Уровень нагрузки 75% примерно соответствует укорочению травы на 50-100 мм (например, кошение газона высотой 130 мм до высоты 30 мм), при работе на газоне средней плотности.

Уровень нагрузки 100% примерно соответствует укорочению травы на 100-150 мм (например, кошение газона высотой 180 мм до высоты 30 мм), при работе на плотном газоне.

## ПОПРАВКИ К МОЩНОСТИ И РАСХОДУ ТОПЛИВА

Номинальная и максимальная мощности бензинового двигателя, а также расход топлива, указаны для **НОРМАЛЬНЫХ КЛИМАТИЧЕСКИХ УСЛОВИЙ**.



**ВНИМАНИЕ!** При превышении температуры, влажности и снижении атмосферного давления, плотности воздуха, выходная мощность должна быть скорректирована.

При использовании газонокосилки в условиях высокогорья выходная мощность бензиновых двигателей снижается примерно на 1% каждые 100 м выше уровня моря из-за снижения атмосферного давления и плотности окружающего воздуха.

При температуре окружающего воздуха выше 25 °С, выходная мощность бензиновых двигателей снижается примерно на 4% при увеличении температуры окружающего воздуха на каждые 10 °С.

При относительной влажности окружающего воздуха выше 60%, выходная мощность бензиновых двигателей снижается примерно на 1% каждые 10% повышения относительной влажности.

На расход топлива влияют атмосферное давление, температура, плотность окружающего воздуха, качество бензина, настройка карбюратора, износ деталей и узлов двигателя и др.

## СРОК СЛУЖБЫ

Срок службы изделия при условии проведения своевременного обслуживания и соблюдения правил эксплуатации, транспортировки и хранения составляет **5 ЛЕТ** со дня продажи конечному потребителю.

Продукция соответствует

- пакету межгосударственных стандартов **ГОСТ 28708-2013 «Средства малой механизации сельскохозяйственных работ. Требования безопасности»** по проектированию, тестированию, номинальным данным, и др.
- **ТР ТС 004/2011 «О безопасности низковольтного оборудования»**
- **ТР ТС 020/2011 «Электромагнитная совместимость технических средств»**

**Команда SUNREKA непрерывно работает над совершенствованием продукции, оптимизируя ее под условия российского рынка, улучшая пользовательские характеристики, повышая надежность, стабильность и удобство пользования.**

**Производитель оставляет за собой право вносить изменения как в содержание данной инструкции, так и в конструкцию оборудования SUNREKA без предварительного уведомления пользователей.**

## ОСНОВНЫЕ ЭЛЕМЕНТЫ ГАЗОНОКОСИЛКИ



- 1 Рычаг тормоза двигателя
- 2 Ручка движения газонокосилки
- 3 Крепление рукоятки
- 4 Ручка травосборника
- 5 Ручка запуска двигателя
- 6 Рычаг регулировки высоты кошения
- 7 Двигатель
- 8 Насадка бокового выброса травы
- 9 Глушитель

- 10 Свеча зажигания
- 11 Мягкая ручка
- 12 Верхняя пластиковая панель
- 13 Рукоятка газонокосилки
- 14 Травосборник
- 15 Топливный бак
- 16 Воздушный фильтр
- 17 Карбюратор
- 18 Штуцер для промывки

### ПРИМЕЧАНИЯ

На рисунке изображена газонокосилка SUNREKA GLM53HSE.

GLM41P, GLM46P не имеют ручки движения газонокосилки (поз.2) и бокового выброса (поз.8)

GLM41P, GLM46P, GLM46S не имеют пластиковой панели (поз.12)

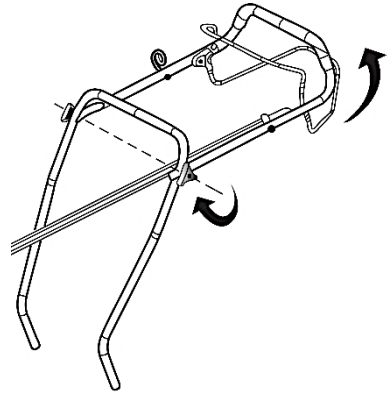
См. «ТЕХНИЧЕСКИЕ ХАРАКТЕРИСТИКИ»

## СБОРКА ГАЗОНОКОСИЛКИ

Газонокосилка поставляется в картонной коробке в полусобранном виде.

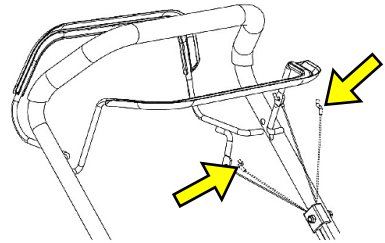
Для сборки изделия пользователю необходимо приложить минимум усилий и потратить несколько минут времени.

- необходимо установить рукоятку в вертикальное положение вдоль нижней рукоятки (см. рисунок справа),
- зафиксировать рукоятку боковыми креплениями (бакашками),
- если тросы расцеплены, подключить тросы согласно описанию ниже,



Возможны ситуации, когда заделки тросов выходят из пазов из-за тряски во время транспортировки. Подключение тросов:

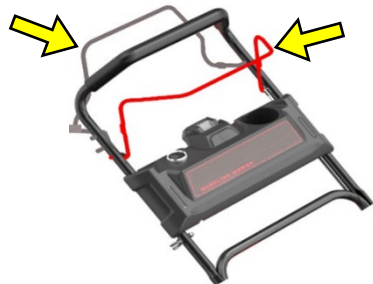
- верхний трос устанавливается к передней ручке (ручка тормоза двигателя),
- Нижний трос устанавливается к задней ручек (ручка привода на колеса – ручка сцепления, для движения газонокосилки вперед – есть только у самоходных моделей)



**ВНИМАНИЕ!** Запрещается фиксировать веревками, хомутами или другими приспособлениями ручки для запуска/остановки двигателя, ручки для привода на колеса, а также любые другие механизмы, ручки и переключатели.

### НЕ ФИКСИРОВАТЬ ХОМУТАМИ РУЧКИ!

Если у газонокосилки из коробки ручки прикреплены хомутами к мягкой части рукоятки, удалите эти хомуты, т.к. во время эксплуатации фиксировать эти рычаги **ЗАПРЕЩЕНО!**





## ОБЩИЕ ПРАВИЛА БЕЗОПАСНОСТИ

Используйте оборудование только согласно назначению и области применения, как описано в данном руководстве. Используйте изделие только для задач, описанных в данном руководстве. Запрещается использование для любых других задач.



**ВНИМАНИЕ! Запускайте двигатель газонокосилки ТОЛЬКО КОГДА ГАЗОНОКОСИЛКА НАХОДИТСЯ УЖЕ НА ГАЗОНЕ, т.к. при запуске двигателя сразу начинает вращаться нож кошения травы.**

Не запускайте двигатель газонокосилки на дорожках (из камня, щебня и др.), тропинках и асфальтовых покрытиях, при запуске нож будет разбрасывать камни, щебень, землю из-под деки с высокой скоростью, что может привести к травмам и порче имущества.

Оборудование не предназначено для использования лицами с ограниченными физическими или умственными способностями или при отсутствии у пользователя опыта и знаний, если он не находится под контролем и не проинструктирован об использовании прибора лицом, ответственным за безопасность.

Запрещается эксплуатировать, транспортировать и обслуживать оборудование, находясь в состоянии алкогольного, наркотического опьянения или под воздействием сильнодействующих медицинских препаратов.

Перед запуском двигателя газонокосилки каждый раз осматривайте газонокосилку на предмет повреждений: эксплуатировать поврежденное изделие запрещено.

Владелец и пользователи, осуществляющие эксплуатацию и техническое обслуживание оборудования, должны быть ознакомлены с данной инструкцией и иметь соответствующие знания и навыки.

Перед сборкой оборудования и его обслуживанием, а также перед хранением и транспортировкой отключайте кабель свечи зажигания двигателя.

Запрещается вносить изменения в конструкцию оборудования: менять настройки оборудования, выполнять дополнительные внештатные подключения, подключать посторонние механические и/или электромеханические устройства, демонтировать блокирующие/предохранительные устройства, элементы защиты и др.



**ВНИМАНИЕ! Случаи поломок оборудования по причинам изменения заводских настроек, использования не по назначению, нарушения сроков и работ технического обслуживания, внесения изменения в конструкцию, использования не рекомендованных изготовителем или сервисом запчастей – НЕ ЯВЛЯЮТСЯ ГАРАНТИЙНЫМИ!**

Не вдыхайте выхлопные газы двигателя, это очень опасно для здоровья!

Запрещается запускать двигатель вблизи легковоспламеняющихся материалов и в помещении. Выхлопные газы имеют высокую температуру и могут содержать искры, способные вызвать пожар. Недостаточная вентиляция может привести к травме или смерти из-за удушья или угарного газа.



**ВНИМАНИЕ!** Звуковые и электромагнитные волны работающего оборудования могут нанести вред людям, страдающим от сердечно-сосудистых заболеваний или использующим кардиостимулятор. Перед использованием оборудования проконсультируйтесь с лечащим врачом.

Стальной нож газонокосилки вращается с высокой скоростью, и представляет опасность! Никогда не наклоняйте газонокосилку при работающем двигателе, держите ноги и руки на дистанции от нижней части деки (где вращается нож).



**ВНИМАНИЕ!** Несоблюдение техники безопасности может привести к тяжелым травмам и/или повреждению окружающего имущества.



**ВНИМАНИЕ!** Запрещается фиксировать веревками, хомутами или другими приспособлениями ручки для запуска/остановки двигателя, для привода на колеса, а также любые другие механизмы.

Храните изделие в месте, недоступном для детей и посторонних лиц.

Оборудование разрешается транспортировать только в неработающем и остывшем состоянии, без топлива в топливном баке, и только после того, как оно надёжно зафиксировано и не может опрокинуться.

Газонокосилку необходимо защищать от попадания внутрь в ее механизмы грязи, инородных предметов, твердых частиц, камней, осадков.

Запрещается эксплуатировать газонокосилку со снятой крышкой воздушного фильтра или без фильтрующего элемента, это может привести к поломке поршня, поршневых колец, шатуна или деталей механизма газораспределения.



**ВНИМАНИЕ!** Случаи поломок оборудования по причинам попадания внутрь посторонних частиц при работе двигателя газонокосилки без воздушного фильтра и/или крышки НЕ ЯВЛЯЮТСЯ ГАРАНТИЙНЫМИ.

Изучите национальные и местные законы. Они могут ограничивать эксплуатацию оборудования при некоторых условиях.

Данное руководство по эксплуатации не может предусмотреть все ситуации, которые могут возникнуть при использовании оборудования. Будьте осторожны во время эксплуатации и обслуживания, руководствуйтесь здравым смыслом.



**ВНИМАНИЕ!** Несоблюдение указаний по технике безопасности может создать опасность для окружающей среды, вывести из строя оборудование, а также повлечь за собой опасные последствия для здоровья и жизни человека. **НЕСОБЛЮДЕНИЕ УКАЗАНИЙ ПО ТЕХНИКЕ БЕЗОПАСНОСТИ ВЕДЕТ К АННУЛИРОВАНИЮ ГАРАНТИИ И ВОЗМЕЩЕНИЮ УЩЕРБА.**

## БЕЗОПАСНОСТЬ РАБОЧЕЙ ЗОНЫ

Тщательно осмотрите газон, где будет использоваться оборудование, уберите все посторонние предметы.

Убедитесь, что **В ТРАВЕ ОТСУТСТВУЮТ ПОСТОРОННИЕ ПРЕДМЕТЫ**: камни, ручной садовый инструмент, грабли, шланги и др. – столкновение вращающегося с высокой скоростью ножа газонокосилки с предметами может привести к выходу из строя газонокосилки, повреждению окружающего имущества, серьезным травмам.



**ВНИМАНИЕ! Случаи поломок ножа или деталей двигателя по причинам попадания посторонних предметов под вращающийся нож НЕ ЯВЛЯЮТСЯ ГАРАНТИЙНЫМИ.**

Перед запуском газонокосилки предварительно оцените план перемещения по участку, а затем следуйте ему для более эффективной работы.

Перед запуском двигателя убедитесь, что вы находитесь на расстоянии не менее 5 м от других людей и животных. Убедитесь, что соседи знают о том, что вы будете использовать газонокосилку.

Запрещается допускать к управлению газонокосилкой и в зону ее работы животных, несовершеннолетних и детей, людей в нетрезвом состоянии, людей с ограниченными физическими и/или умственными способностями, а также других посторонних людей, не ознакомившихся в полной мере с данной инструкцией.

## СРЕДСТВА ИНДИВИДУАЛЬНОЙ ЗАЩИТЫ

Используйте прочную противоскользящую защитную обувь, обеспечивающую устойчивость на скользких поверхностях газонной травы.

Используйте защитные очки во время работы и обслуживания оборудования.

Не одевайте свободную одежду, которая может зацепиться за детали оборудования.

При работе с изделием всегда используйте сертифицированные средства защиты органов слуха: наушники или беруши.

Воздействие шума в течение длительного времени на оператора без средств индивидуальной защиты слуха может вызвать притупление слуха или его частичную временную или полную потерю.



**ВНИМАНИЕ! Средства индивидуальной защиты не устраняют риск получения травмы, но способны значительно уменьшить ее тяжесть в случае аварийной ситуации.**

## ТЕХНИКА БЕЗОПАСНОСТИ ПРИ ЭКСПЛУАТАЦИИ

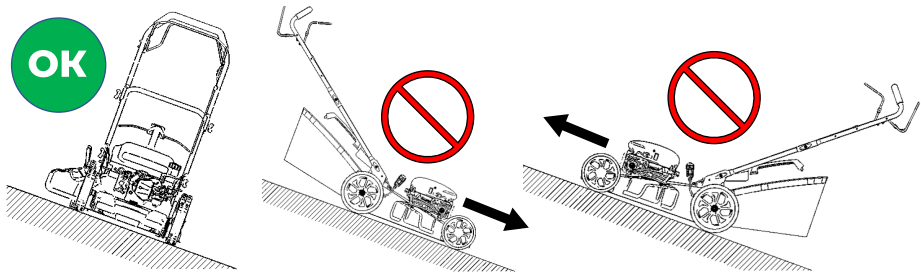


**ВНИМАНИЕ!** Бензиновая газонокосилка является источником повышенной опасности. Для исключения поломки оборудования, получения серьезных травм и повреждения имущества необходимо строго следовать инструкции по безопасности. Перед первым запуском внимательно прочтите инструкцию.

Перед началом эксплуатации оборудования внимательно прочтите, поймите и запомните инструкции безопасности и следуйте им.

Внимательно ознакомьтесь с элементами управления газонокосилки. Запомните, как быстро остановить нож и двигатель.

При кошении на склонах направление движения газонокосилки должно быть по горизонтальной линии с наклоном газонокосилки на левый или правый бок, как показано на картинке ниже:



**ВНИМАНИЕ!** Запрещается работать газонокосилкой по направлению снизу вверх или сверху вниз по склону. При этом, уклон наклона не должен превышать 20 градусов.

Соблюдайте особую осторожность при движении по газону, будьте предельно осторожны при работе на склонах и/или влажной траве. Всегда следите за своей устойчивостью и крепко держитесь за ручки. При кошении травы разрешается только ходить, **БЕГ ЗАПРЕЩЕН.**

Запрещается работать в условиях плохой видимости или освещения.

Не перегружайте двигатель кошением слишком высокой травы за один проход. Если высота травы выше 150 мм, рекомендуется выполнить кошение в 2 этапа.

В случае столкновения ножа с посторонним предметом остановите двигатель, снимите колпачок со свечи зажигания, осмотрите нож на наличие повреждений.

При очистке, ремонте и осмотре газонокосилки, а также при хранении и транспортировке, останавливайте двигатель и снимайте колпачок свечи зажигания.

Если изделие начинает чрезмерно вибрировать, немедленно остановите двигатель и выясните причину: снимите колпачок со свечи зажигания двигателя, осмотрите вал и нож газонокосилки, обычно вибрации возникают от попадания камней, палок и других посторонних предметов под нож газонокосилки.

Если нож загнулся от удара о посторонний предмет, его необходимо исправить или заменить. **НЕЛЬЗЯ** использовать погнутый нож – от создает сильный дисбаланс, вибрации и может повредить нижний сальник и подшипники коленвала, что приведет к утечкам моторного масла и значительному снижению ресурса двигателя.

Запрещается использовать изделие с сильной вибрацией, посторонним механическим и/или металлическим шумом: если вдруг после некоторого времени нормальной работы появились данные замечания к оборудованию, обратитесь в авторизованный сервисный центр.

Двигатель, и в особенности глушитель, сильно нагреваются во время работы. Для предотвращения ожогов и возгорания будьте осторожны при работе рядом с легковоспламеняющимися материалами и/или парами.

Не запускайте двигатель внутри помещения, даже если есть искусственная или естественная вентиляция – **ВЫХЛОПНЫЕ ГАЗЫ ДВИГАТЕЛЯ ОЧЕНЬ ОПАСНЫ!**

Не используйте изделие, если глушитель отсутствует или неисправен.

Не прикасайтесь к горячему двигателю или глушителю во избежание ожогов.

Не эксплуатируйте газонокосилку под осадками, это небезопасно.



**ВНИМАНИЕ!** Эксплуатация газонокосилки допускается **ТОЛЬКО** при наличии требуемого уровня моторного масла в картере бензинового двигателя. **НИКОГДА НЕ ЗАПУСКАЙТЕ ДВИГАТЕЛЬ БЕЗ МОТОРНОГО МАСЛА В КАРТЕРЕ!** Случаи выхода из строя оборудования по причинам работы без моторного масла, в условиях масляного голодания, при неподходящем по типу и сезону и/или некачественном моторном масле – **НЕ ЯВЛЯЮТСЯ ГАРАНТИЙНЫМИ!**

## ТЕХНИКА БЕЗОПАСНОСТИ ПРИ ОБСЛУЖИВАНИИ

Соблюдайте указанные в инструкции интервалы технического обслуживания.

Прежде чем приступить к обслуживанию изделия, остановите двигатель и отсоедините провод зажигания от свечи зажигания.

Разрешается выполнять самостоятельно только работы по обслуживанию, описанные в данном руководстве. Техническое обслуживание, ремонт и любые другие работы, не указанные в инструкции, должны осуществляться в авторизованных сервисных центрах.

Используйте только одобренные и/или рекомендованные производителем комплектующие и принадлежности, (например, ножи, крышки бокового выброса), это позволит обеспечить надежность и безопасность эксплуатации изделия.

При использовании узлов и деталей других изготовителей **ПРОИЗВОДИТЕЛЬ И ПРОДАВЕЦ НЕ НЕСУТ ОТВЕТСТВЕННОСТИ** за аварийные ситуации, травмы и поломки, возникшие в результате этого последствия.

Не одобренные производителем принадлежности, насадки и изменения в конструкции изделия могут привести к серьезной травме или смерти.

Заменяйте поврежденные, изношенные или сломанные детали, эксплуатация оборудования со сломанными деталями **НЕДОПУСТИМА.**

**ТЕХНИКА БЕЗОПАСНОСТИ ПРИ ОБРАЩЕНИИ С БЕНЗИНОМ И МАСЛОМ**

**ВНИМАНИЕ! Обращайтесь с топливом максимально осторожно, пары бензина легко воспламеняемы, пожароопасны и взрывоопасны!**

Каждый раз перед запуском двигателя проверяйте топливный бак, топливные магистрали и соединения в топливной системе на наличие утечек бензина. Не запускайте двигатель, если система питания негерметична.

Запрещается курить, располагать горячие предметы или допускать искры или огонь вблизи газонокосилки (ближе, чем 5 метров) даже если двигатель выключен.

Перед запуском переместите машину как минимум на 5 метров от места заправки.

Запрещается использовать средства для облегчения запуска (например, эфир и другие ГСМ), запрещается нагревать картер двигателя с маслом открытым огнем.

Не запускайте оборудование, если на нем присутствует пролитое топливо или моторное масло. Тщательно очистите пролитое топливо или масло сухой тряпкой или ветошью, чтобы не оставалось его следов. Если вы пролили топливо на одежду, немедленно смените ее.

Не допускайте попадания топлива на тело, это может привести к ожогам. Если топливо попало на кожу, смойте его водой с мылом.

Не вдыхайте пары бензина, это очень опасно для здоровья.



**ВНИМАНИЕ! Избегайте отравляющего действия выхлопных газов! Выхлопы двигателя содержат угарный газ (СО) и другие опасные для здоровья и жизни компоненты. Угарный газ — без цвета и запаха. Поэтому определить его наличие невозможно. Отравление угарным газом может вызвать головную боль, головокружение, шум в ушах, покраснение лица, одышку, тошноту и даже остановку дыхания. Если Вы испытали симптомы отравления, необходимо срочно обратиться за медицинской помощью!**

Используйте только подходящие емкости для хранения и переноски топлива.

Используйте только новые свежие качественные и подходящие бензин и моторное масло. При подозрении на контрафакт – не используйте: плохое моторное масло и/или бензин могут значительно сократить срок службы мотора или привести к поломке в первые часы работы оборудования.

Утилизируйте бензин и моторное масло согласно установленным правилам РФ.



**ВНИМАНИЕ! Эксплуатация газонокосилки допускается ТОЛЬКО при наличии требуемого уровня моторного масла в картере бензинового двигателя. НИКОГДА НЕ ЗАПУСКАЙТЕ ДВИГАТЕЛЬ БЕЗ МОТОРНОГО МАСЛА В КАРТЕРЕ! Случаи выхода из строя оборудования по причинам работы без моторного масла, в условиях масляного голодания, при неподходящем по типу и сезону и/или некачественном моторном масле – НЕ ЯВЛЯЮТСЯ ГАРАНТИЙНЫМИ!**

## ТОПЛИВО



**ВНИМАНИЕ!** Заливайте только **НЕЭТИЛИРОВАННЫЙ БЕНЗИН АИ-92!** Случаи выхода из строя двигателя из-за некачественного или неподходящего топлива **НЕ ЯВЛЯЮТСЯ ГАРАНТИЙНЫМИ!**

Используйте только свежий и качественный бензин, рекомендуется использовать бензин с автозаправкой: **НЕЭТИЛИРОВАННЫЙ БЕНЗИН МАРКИ АИ-92.**

Канистры/бутылки для бензина должны храниться в чистом состоянии.

Не используйте бензин, который долго хранится, имеет отложения или расслоения.



**ВНИМАНИЕ!** Случаи выхода из строя карбюратора, нестабильная работа двигателя, поломки деталей камеры сгорания, клапанов, засорения топливных фильтров, топливных магистралей, засорения топливного бака, появления отложений в топливной системе по причинам использования некачественного, несвежего и/или неподходящего бензина – **НЕ ЯВЛЯЮТСЯ ГАРАНТИЙНЫМИ!**

## МОТОРНОЕ МАСЛО



**ВНИМАНИЕ!** Газонокосилка поставляется без масла! Залейте моторное масло в картер двигателя перед первым запуском. Контролируйте уровень моторного масла перед каждым запуском, при необходимости доливайте масло, при этом газонокосилка должна находиться на плоской ровной горизонтальной поверхности.

Используйте только свежее и качественное полусинтетическое моторное масло для 4х-тактных одноцилиндровых бензиновых двигателей с воздушным охлаждением **API** класса **SJ, SL** или **SM**.

Рекомендуемый тип моторного масла: **API SJ, SL** или **SM** вязкости **SAE 10w30**.



**ВНИМАНИЕ!** Категорически запрещается смешивать масла разных типов и/или производителей!



**ВНИМАНИЕ!** Использование неподходящего масла и/или топлива может значительно снизить ресурс двигателя или даже привести к его поломке даже в первые часы работы.



**ВНИМАНИЕ!** Соблюдайте периодичность смены моторного масла, как указано в главе «**ТЕХНИЧЕСКОЕ ОБСЛУЖИВАНИЕ!**»! Моторное масло необходимо периодически менять на новое с полным удалением отработанного, т.к. отработанное несколько десятков часов масло (или стоявшее долгое время масло) теряет свои рабочие свойства, что ведет к повышенному износу двигателя и снижению ресурса.

## ОСМОТР ГАЗОКОСИЛКИ ПЕРЕД ЗАПУСКОМ

Разместите газонокосилку на ровной горизонтальной поверхности (не под углом).

Убедитесь, что все узлы электростанции надёжно закреплены, крепеж не ослаблен, отсутствуют повреждения каких-либо деталей или элементов. При наличии каких-либо явных повреждений деталей или конструкции сначала устраните неисправности и только потом приступайте к работе.

Проверьте оборудование на отсутствие утечек топлива и масла. При наличии утечек топлива или масла категорически запрещается начинать запуск до их устранения.

Проверьте воздушный фильтр: фильтрующий элемент не должен быть загрязнен, правильно установлен (по прорезиненным направляющим), а крышка воздушного фильтра должна быть плотно закрыта на защелку.

## ЗАПРАВКА ТОПЛИВОМ

Тип бензина: **НЕЭТИЛИРОВАННЫЙ АИ-92.**

Перед заправкой топливом открывайте крышку медленно, чтобы аккуратно стравить возможно повышенное давление внутри топливного бака.

Заправляйте бак только на открытом воздухе и с особой осторожностью, вдали от источников огня и искр.

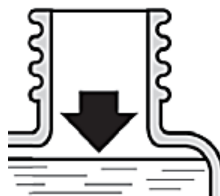
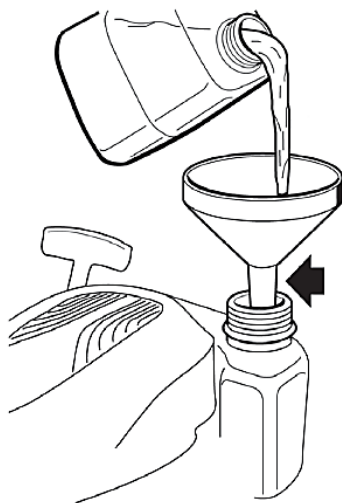
Не переполняйте топливный бак, плотно закрывайте крышку бака.

Пролитое топливо тщательно протрите и дайте его остаткам высохнуть, прежде чем запустить двигатель.

Запрещается добавлять топливо в работающий или горячий двигатель, перед заправкой обязательно заглушите двигатель и дайте ему немного остыть.

Запрещается доливать топливо в помещении, т.к. недостаточная вентиляция может привести к травмам или смерти из-за вдыхания монооксида углерода.

Тщательно закрывайте крышку топливного бака, в противном случае имеется риск утечки топлива и возгорания.





### ПРОВЕРКА УРОВНЯ МОТОРНОГО МАСЛА

Проверяйте уровень моторного масла **ТОЛЬКО НА ОСТЫВШЕМ ДВИГАТЕЛЕ.**

Перед проверкой уровня масла убедитесь, что газонокосилка стоит на ровной горизонтальной поверхности без наклона.

Крышка-щуп масляного картера находится со стороны глушителя.

Выкрутите крышку-щуп масляного картера.

Для измерения уровня масла протрите щуп от масла ветошью (тряпкой), приложите масляный щуп в масляную горловину до упора, не заворачивая его по резьбе.

Замерьте уровень масла по щупу. Если уровень масла ниже минимальной отметки, долейте масла до верхней отметки; если выше – немного слейте избыток масла.

Меняйте масло если оно стало грязным во время эксплуатации.

Соблюдайте периодичность смены масла, как указано в главе «**ТЕХНИЧЕСКОЕ ОБСЛУЖИВАНИЕ**».

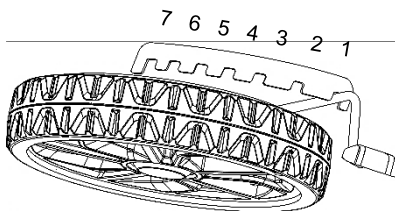


### НАСТРОЙКА ВЫСОТЫ КОШЕНИЯ

Все газонокосилки SUNREKA оснащаются центральной регулировкой высоты кошения, т.е. установить нужную высоту можно с помощью одного рычага для всех 4х колес.

Отрегулируйте высоту кошения травы с помощью рычага за задним колесом.

Установите требуемую высоту газона.



ПОЛОЖЕНИЕ РЫЧАГА	#1	#2	#3	#4	#5	#6	#7
Высота травы, мм GLM41P, GLM46P, GLM46S, GLM51HS	25	34	40	48	58	68	75
Высота травы, мм GLM53HS, GLM53HSE, GLM53HST	30	39	45	53	70	84	95



**ВНИМАНИЕ!** При настройке высоты кошения убедитесь, что рычаг надежно зафиксирован в соответствующем пазу. При недостаточно надежной фиксации рычага возможно его внезапное переключение из-за вибраций под силой тяжести, что испортит внешний вид газона.

### ВЫБОР ФУНКЦИИ КОШЕНИЯ

После запуска двигателя дайте ему поработать около 20-30 секунд без нагрузки для прогрева, затем начинайте кошение травы.

Приступайте к кошению газона, когда высота травы достигает 100-150 мм. Траву высотой 150 мм и выше рекомендуется косить в два захода: скосить, оставив 100 мм, а затем на требуемую высоту газона.

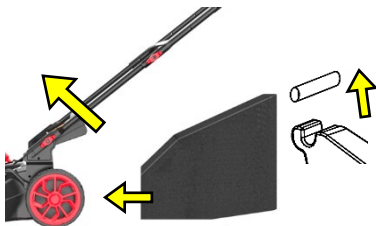
Для декоративных газонов рекомендуется поддерживать траву высотой 40-60 мм.

GLM41P, GLM46P	GLM46S, GLM51HS, GLM53HS, GLM53HSE, GLM53HST
Сбор в травосборник	Сбор в травосборник / Боковой выброс / Мульчирование

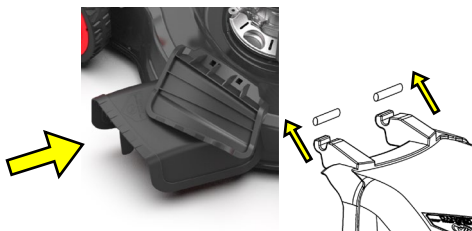
Конфигурации для получения необходимого функционала для кошения:

ФУНКЦИОНАЛ	ТРАВО-СБОРНИК	КРЫШКА ДЛЯ МУЛЬЧИРОВАНИЯ	БОКОВАЯ НАПРАВЛЯЮЩАЯ
СБОР В ТРАВОСБОРНИК	Установлен	Удалена	Удалена
БОКОВОЙ ВЫБРОС ТРАВЫ	Удален	Установлена	Установлена
МУЛЬЧИРОВАНИЕ	Удален	Установлена	Удалена

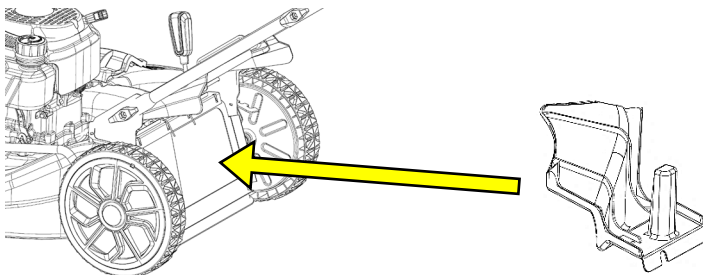
Установка травосборника:



Установка боковой направляющей



Крышка для перекрытия канала в травосборник (крышка для мульчирования):



## ЗАПУСК ДВИГАТЕЛЯ ГАЗОНОКОСИЛКИ

Вы убедились в отсутствии посторонних предметов в газоне и в безопасности зоны для работы газонокосилкой, наметили план кошения.

После осмотра газонокосилки, проверки уровня топлива и моторного масла, выбора высоты кошения и функции кошения (сбор в травосборник, боковой выброс или мульчирование) можно приступить к запуску двигателя.

Установите газонокосилку на ровной поверхности **НА ГАЗОНЕ**.

Нажмите на кнопку праймера 3-5 раз для подкачки топлива в карбюратор.

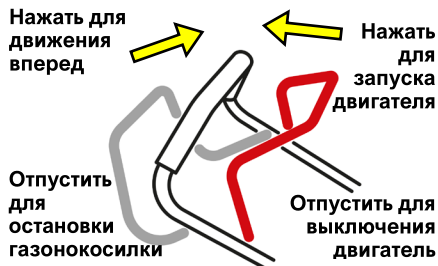
Прижмите передний рычаг тормоза двигателя к ручке.

**ТОЛЬКО ДЛЯ GLM41P:** потяните за ручку ручного стартера, пока не почувствуете сопротивление, верните ручку в исходное положение, затем плавно, но с усилием дерните за ручку стартера, для успешного запуска возможно придется повторить данную операцию запуска ручным стартером до 3-5 раз.

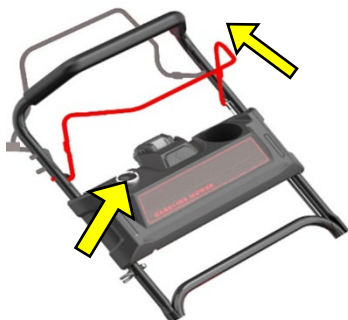
Для других моделей газонокосилок, за исключением **GLM41P**, праймер подкачки топлива – встроенный автоматический, нажимать вручную не нужно.

После успешного запуска двигателя зафиксируйте ручку троса в вытянутом положении на специальном кронштейне на правой трубе рукоятки.

Если газонокосилка имеет привод на колеса (самоходная), для самостоятельного ее перемещения нажмите на заднюю ручку привода на колеса.



Газонокосилка **GLM53HSE** оснащена электростартером. Поэтому в процессе запуска **GLM53HSE** вместо ручного шнура можно использовать кнопку «СТАРТ» на передней панели (предварительно нажав 3-5 раз на праймер и зажав переднюю ручку тормоза двигателя, как описано выше).



**ВНИМАНИЕ!** Не держите кнопку «СТАРТ» зажатой более 10 секунд за один раз. После каждого нажатия делайте перерыв в 5-10 секунд.

Поддерживайте литий-ионный аккумулятор заряженным для уверенного запуска.



**ВНИМАНИЕ!** Используйте только оригинальные аккумулятор и зарядное устройство. Использование несертифицированных не рекомендованных зарядных устройств может быть небезопасным, увеличивая риски деградации и воспламенения аккумулятора.



**ВНИМАНИЕ!** Режущий нож устанавливается на вал двигателя без сцепления, поэтому при запуске двигателя нож автоматически начинает вращаться.

## ОСТАНОВКА ДВИГАТЕЛЯ

Для того, чтобы двигатель газонокосилки остановился – отпустите передний рычаг тормоза двигателя, и двигатель остановится.

При остановке двигателя нож так прекращает вращение.

## ОБКАТКА ДВИГАТЕЛЯ



**ВНИМАНИЕ!** Во время первого запуска газонокосилки **НЕОБХОДИМО** выполнить обкатку поршневого двигателя – эта процедура обязательна для продления ресурса поршневого мотора и бесперебойной эксплуатации в дальнейшем.

Во время обкатки мотора происходит притирание механически трущихся частей наилучшим образом для конкретного двигателя, т.к. несмотря на то, двигатели собираются на конвейер партией, каждый из них имеет разное сочетание зазоров.

Во время обкатки двигателя – первые 5 часов эксплуатации, не нагружайте газонокосилку значительно, рекомендуется работать с невысокой травой.

После прохождения обкатки двигателя (после первых 5 часов работы мотора) – **СМЕНИТЕ МОТОРНОЕ МАСЛО**. Затем, можно нагружать оборудование – стричь более высокую траву, выполнять более быстрые перемещения по участку.

## ЗАПУСК ПОСЛЕ ДЛИТЕЛЬНОГО ПРОСТОЯ

После длительного простоя газонокосилки (более 3х месяцев, после зимы), для надежной в дальнейшем ее работы придерживайтесь следующих рекомендаций:

Подготовьте газонокосилку к запуску, выполните осмотр, проверьте уровень моторного масла и топлива, расположите газонокосилку на траве горизонтально.

Запустите двигатель и дайте поработать ему около 1 минуты, затем заглушите.

Через пару минут после остановки, пока двигатель не совсем остыл, **ЗАМЕНИТЕ** моторное масло на теплом двигателе, **СМЕНИТЕ СТАРОЕ МАСЛО НА СВЕЖЕЕ**.

Затем, можно работать газонокосилкой.

## ТЕХНИЧЕСКОЕ ОБСЛУЖИВАНИЕ

Техническое обслуживание	Перед каждым запуском После каждой работы	Первые 5 моточасов	Каждые 10 моточасов	Каждые 20 моточасов	Каждые 50 моточасов	В начале сезона
Проверка общего состояния газонокосилки, затяжки гаек/болтов/шпилек/ручек/тросов	x					x
Проверка утечек масла и топлива	x					x
Проверка уровня моторного масла в картере двигателя и уровня топлива	x					
Проверка состояния ножа и его крепления	x					
Очистка газонокосилки от пыли, грязи, травы	x					x
Замена моторного масла		x		x		x
Проверка воздушного фильтра, чистка или замена при необходимости *			x		x	
Проверка свечи зажигания, чистка или замена при необходимости **					x	x

\* в нормальных условиях эксплуатации (нормальный/чистый воздух) обслуживайте воздушный фильтр каждые 50 часов, в условиях сильной загрязненности окружающего воздуха – каждые 10 моточасов.



**ВНИМАНИЕ!** Перед выполнением любых операций по техобслуживанию дайте двигателю остыть, снимите колпачок со свечи зажигания.



**ВНИМАНИЕ!** Все другие операции по техническому обслуживанию, которые не приведены в таблице выше, должны выполняться специалистами в авторизованном сервисном центре.

## ПРОВЕРКА ОБЩЕГО СОСТОЯНИЯ ГАЗОНОКОСИЛКИ

Разместите газонокосилку на ровной горизонтальной поверхности (не под углом).

Убедитесь, что все узлы электростанции надёжно закреплены, крепеж не ослаблен, отсутствуют повреждения каких-либо деталей или элементов. При наличии каких-либо явных повреждений деталей или конструкции сначала устраните неисправности и только потом приступайте к работе.

Проверьте оборудование на отсутствие утечек топлива и масла. При наличии утечек топлива или масла категорически запрещается начинать запуск до их устранения.

Проверьте воздушный фильтр: фильтрующий элемент не должен быть загрязнен, правильно установлен (по прорезиненным направляющим), а крышка воздушного фильтра должна быть плотно закрыта на защелку.

## ПРОВЕРКА УТЕЧЕК МАСЛА И ТОПЛИВА

Осмотрите внимательно газонокосилку и ее двигатель: на корпусе не должно быть подтеков масла или бензина, запах бензина должен быть умеренным (запах только от бензина в баке с закрытой крышкой).

## ПРОВЕРКА УРОВНЯ МОТОРНОГО МАСЛА

Проверяйте уровень моторного масла **ТОЛЬКО НА ОСТЫВШЕМ ДВИГАТЕЛЕ.**

Перед проверкой уровня масла убедитесь, что газонокосилка стоит на ровной горизонтальной поверхности без наклона.

Крышка-щуп масляного картера находится со стороны глушителя.

Выкрутите крышку-щуп масляного картера.

Для измерения уровня масла протрите щуп от масла ветошью (тряпкой), приложите масляный щуп в масляную горловину до упора, не заворачивая его по резьбе.

Замерьте уровень масла по щупу. Если уровень масла ниже минимальной отметки, долейте масла до верхней отметки; если выше – немного слейте избыток масла.

Меняйте масло если оно стало грязным во время эксплуатации.

Соблюдайте периодичность смены масла, как указано в табличке в главе «ТЕХНИЧЕСКОЕ ОБСЛУЖИВАНИЕ» данной инструкции.



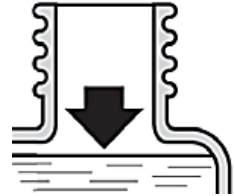
## ПРОВЕРКА УРОВНЯ ТОПЛИВА

Тип бензина: **НЕЭТИЛИРОВАННЫЙ АИ-92.**

Открывайте крышку медленно, чтобы аккуратно стравить возможно повышенное давление внутри топливного бака.

Проверьте уровень топлива – уровень должен быть достаточным, но не избыточным (см. рис. Справа).

Тщательно закрывайте крышку топливного бака, в противном случае имеется риск утечки топлива и возгорания.

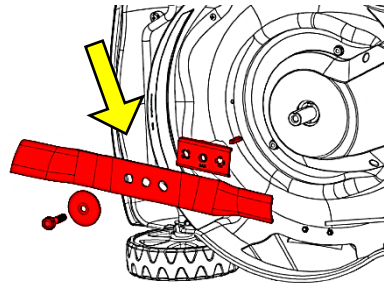


## ПРОВЕРКА СОСТОЯНИЯ НОЖА И ЕГО КРЕПЛЕНИЯ

Нож крепится на втулку, а затем непосредственно на вал двигателя.

Проверьте, что выступы втулки находятся в пазах ножа, сам нож установлен перпендикулярно валу, не болтается, не шатается, нижний болт крепко затянут.

При затуплении ножа – его необходимо заточивать. Это можно сделать самостоятельно с помощью станка для заточки ножей или насадок на УШМ.



## ОЧИСТКА ГАЗОНОКОСИЛКИ ОТ ПЫЛИ, ГРЯЗИ, ТРАВЫ

После каждой работы газонокосилкой рекомендуется ее очищать, т.к. свежие остатки травы очистить легче, чем присохшие, которые могут забиться в щели корпуса, между декой и двигателем.

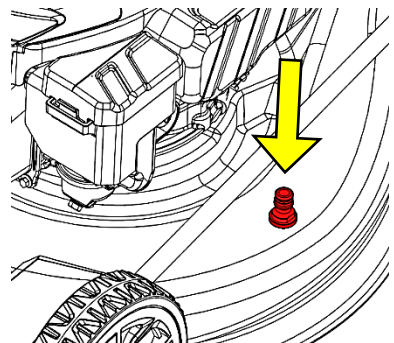
Очистите корпус газонокосилки снаружи.

Газонокосилки SUNREKA оснащены штуцером для подключения водяного шланга для легкой и быстрой очистки ножа и пространства под декой:

Подключите водяной шланг к штуцеру.

Заведите газонокосилку на участке без камней и посторонних предметов.

Подайте воду через шланг под деку – вращающийся нож с помощью разбрызгивания воды очистит внутреннее пространство за 2-3 минуты.



## ЗАМЕНА МОТОРНОГО МАСЛА

Запустите двигатель и дайте ему поработать около минуты, чтобы масло прогрелось: тепкое масло обладает лучшей текучестью и выведет больше загрязняющих веществ из картера.

Подготовьте поддон для слива отработавшего масла.

Открутите крышку маслозаливной горловины на картере, со стороны глушителя двигателя, и слейте отработавшее моторное масло в приготовленный поддон.

Залейте свежее моторное масло.

Используйте только свежее и качественное полусинтетическое моторное масло для 4х-тактных одноцилиндровых бензиновых двигателей с воздушным охлаждением **API** класса **SJ** или **SL**.

Рекомендуемый тип моторного масла: **API SJ, SL, SM SAE** вязкости **10w30**. И аналогичные, для 4х-тактных двигателей газонокосилок (например, **SAE 30**).



## ПРОВЕРКА ВОЗДУШНОГО ФИЛЬТРА

Откройте крышку корпуса фильтра.

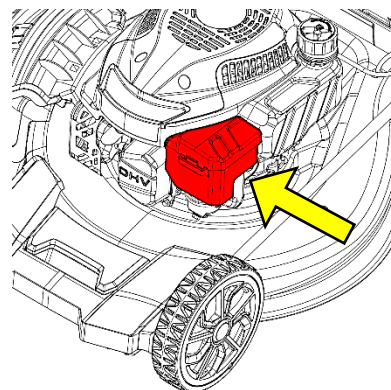
Достаньте бумажный фильтр.

Продуйте фильтр от грязи, отстучите его, стряхните пыль.

**ЗАПРЕЩАЕТСЯ** мыть и отжимать фильтр, это может привести к его повреждению.

Если фильтрующий элемент не поддается очистке или порван, замените его.

Соберите воздушный фильтр, закройте крышку.



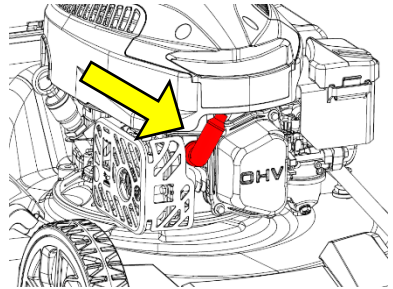


## ПРОВЕРКА СВЕЧИ ЗАЖИГАНИЯ

Снимите колпачок свечи, с помощью ключа выкрутите свечу зажигания.

Если свеча зажигания загрязнена, очистите ее от нагара и убедитесь, что зазор между электродами 0,6...0,8 мм. Если зазор не соответствует, аккуратно подогните электрод.

Меняйте свечи зажигания по мере необходимости (при повреждении электродов или изоляции, при выходе из строя свечи).



### Установка старой свечи зажигания:

закрутите свечу до упора (как начнется сопротивление) в металлическое кольцо, а затем проверните на 1/8...1/4 оборота, чтобы прижать металлическое кольцо для плотной надежной посадки.

### Установка новой свечи зажигания:

закрутите новую свечу до упора (как начнется сопротивление) в металлическое кольцо, а затем проверните на 1/2 оборота, чтобы прижать новое кольцо для плотной надежной посадки.



**ВНИМАНИЕ!** Неплотно установленная на место свеча может привести к перегреву двигателя и его повреждению. Чрезмерная затяжка может привести к повреждению резьбы в цилиндре.



**ВНИМАНИЕ!** Используйте только рекомендованный тип свечи зажигания. Ненадлежащий и/или неподходящий тип свечи может привести к калильному (раннему) зажиганию и детонации, что приводит к снижению мощности и значительному сокращению ресурса двигателя. Случаи поломок из-за использования неподходящих свечей НЕ ЯВЛЯЮТСЯ ГАРАНТИЙНЫМИ.

## ВОЗМОЖНЫЕ НЕИСПРАВНОСТИ И СПОСОБЫ УСТРАНЕНИЯ

ПРОБЛЕМА	ВОЗМОЖНАЯ ПРИЧИНА	УСТРАНЕНИЕ НЕИСПРАВНОСТИ
Двигатель не запускается  Двигатель работает нестабильно и/или глохнет	Нет топлива в баке или его объем недостаточен	Проверьте уровень топлива, долейте при необходимости
	Не подкачали топливо (только для GLM41P)	Нажмите 3-5 раз на праймер для подкачки топлива
	Не нажали ручку тормоза двигателя	Нажмите ручку тормоза двигателя и повторите запуск
	Трос ручки тормоза двигателя не закреплен или растянулся	Правильно установите тросик к ручке тормоза двигателя
	Отверстие внутри топливного бака забито	Проверьте, не засорён ли топливный бак внутри
	Воздушный фильтр забит	Очистите воздушный фильтр
	Свеча неисправна	Замените свечу
	Камеру сгорания залило топливом	Выкрутите свечу, без свечи зажигания несколько раз прокрутите стартер, установите очищенную (или новую) свечу
Неисправен карбюратор	Обратитесь в сервисный центр *	
Двигатель работает, нож не вращается	Срезаны фиксаторы у втулки крепления ножа	Замените втулку
	Шпонка втулки вылетела	Установите шпонку
Двигатель работает, но колеса не вращаются	Порвался ремень привода задних колес	Замените ремень привода колес
	Слетел ремень со шкивов ременной передачи	Установите ремень на шкивы
	Трос ручки привода колес не закреплен или растянут	Правильно установите тросик к ручке привода колес
Повышенная вибрация, шум	Ослаблены болтовые соединения	Затяните болтовые соединения
	Поврежден нож или втулка	Заменить нож и/или втулку
Плохо срезает траву	Дисбаланс ножа	Замените нож
	Поврежден коленчатый вал двигателя	Обратитесь в авторизованный сервисный центр

\* данные операции должны выполняться в авторизованных сервисных центрах.



**ВНИМАНИЕ!** При проблемах и оломках, которые невозможно решить рамках данной таблицы, обратитесь в авторизованный сервисный центр. Не эксплуатируйте оборудование при наличии неисправностей, это небезопасно и может привести к травмам и повреждению окружающего имущества.

## КОНСЕРВАЦИЯ

Если вы не собираетесь использовать газонокосилку в течение 3 месяцев или более, то ее необходимо законсервировать как указано ниже:

Слейте топливо из топливного бака, запустите газонокосилку и дайте двигателю поработать до момента, пока он не израсходует остатки бензина из топливных магистралей и карбюратора.

Выкрутите свечу зажигания, залейте в отверстие свечи около 30 мл свежего масла, медленно прокрутите 3-5 раз ручным стартером, установите свечу на место.

Проверьте и подтяните все болты и гайки.

Тщательно промасленной материей очистите газонокосилку (не используйте воду для очистки).

## ТРАНСПОРТИРОВКА, ХРАНЕНИЕ И УТИЛИЗАЦИЯ

При хранении и транспортировке убедитесь в отсутствии утечек топлива и масла.

Запрещается хранить оборудование в одном помещении с источниками искр и/или огня, например, от электрических устройств или котлов.

Используйте только чистые емкости для хранения и транспортировки топлива.

Перед постановкой газонокосилки на длительное хранение опорожните топливный бак и выполните консервацию оборудования.

Надежно закрепляйте газонокосилку во время транспортировки во избежание повреждений, получения травм, несчастных случаев и порчи имущества.

Храните газонокосилку в закрытом месте, так чтобы предотвратить доступ к нему детей или лиц, не имеющих допуска, а также животных.

Храните газонокосилку в сухом и не подверженном замерзанию месте.

Соблюдайте местные требования по утилизации и применимые правила.

Утилизируйте все химические вещества, такие как моторное масло или топливо, в сервисном центре или на соответствующем предприятии.

Если изделие более не планируется использовать, утилизируйте его.



**ВНИМАНИЕ!** Утилизацию оборудования и горюче-смазочных материалов выполняйте в соответствии с требованиями и нормами Российской Федерации и стран участников Таможенного Союза.

## ГАРАНТИЙНЫЕ ОБЯЗАТЕЛЬСТВА

Срок службы изделия при условии проведения своевременного обслуживания и соблюдения всех правил эксплуатации, транспортировки и хранения: 5 лет.

Гарантийный срок: 24 месяца.

Гарантия относится к дефектам в материалах и узлах и не распространяется на компоненты, подверженные естественному износу и работы по техническому обслуживанию.

Гарантийному ремонту подлежат только очищенные от пыли и грязи аппараты в заводской упаковке, полностью укомплектованные, имеющие инструкцию по эксплуатации, гарантийный талон с указанием даты продажи, при наличии штампа магазина, заводского номера и оригиналов товарного и кассового чеков, выданных продавцом.

Производитель и продавец снимают свои гарантийные обязательства и юридическую ответственность при несоблюдении потребителем инструкций по безопасности и эксплуатации, при самостоятельной разборке и ремонта оборудования (или попытках разборки или самостоятельного ремонта), а также не несут ответственности за причиненные травмы и нанесенный ущерб.

Момент начала действия гарантии определяется кассовым чеком или квитанцией, полученными при покупке. **СОХРАНИТЕ ЭТИ ДОКУМЕНТЫ.**

Гарантийные обязательства не распространяются на части, подлежащие естественному износу, на случаи несоблюдения указаний руководства по эксплуатации, на повреждения вследствие некачественного обращения, подключения, обслуживания или установки, а также на повреждения со стороны внешних независимых факторов и в случае стихийных бедствий.

Заменённое оборудование и детали переходят в собственность фирмы продавца.

Претензии на возмещение убытков исключаются, если они не вызваны умышленными действиями или небрежностью производителя.

Право на гарантийный ремонт не является основанием для других претензий.

В соответствии с законами об ответственности за качество продукции, мы не несем ответственности за ущерб, причиненный нашим продуктом, если:

- изделие было отремонтировано ненадлежащим образом,
- изделие было отремонтировано с использованием неоригинальных или не одобренных производителем деталей,
- изделие снабжено неоригинальными или не одобренными производителем запчастями,
- изделие ремонтировалось не в авторизованном сервисном центре или ином уполномоченном на проведение ремонта месте,

Оборудование **НЕ ПОДЛЕЖИТ ГАРАНТИЙНОМУ** обслуживанию в следующих случаях:

- Выход из строя электронных блоков после первых 20 часов беспроблемной работы (например, регуляторы напряжения).
- Вскрытие (попытка вскрытия) или ремонта оборудования самим пользователем или не уполномоченными на это лицами.
- При поступлении оборудования в разобранном виде.
- В случае нарушения требований и правил руководства по эксплуатации оборудования и мотора (например, использование некачественного масла и/или бензина); к безусловным признакам данного рода неисправности относятся залегание (завальцовывание) поршневых колец и образования нагара на клапанах.
- При поврежденной пломбы на регуляторе оборотов мотора.
- При использовании принадлежностей, не предусмотренных производителем.
- При любых, письменно не авторизированных производителем, изменениях или модификациях на оборудовании или на отдельных его компонентах.
- В случае наличия инородных материалов внутри оборудования или мотора.
- Если забиты вентиляционные отверстия оборудования и/или мотора грязью или снегом.
- Если охлаждающие элементы оборудования и/или охлаждающие рёбра мотора загрязнены.
- При обнаружении следов заклинивания и перегрузки (например, всасывание абразивов в мотор, недостаточная смазка мотора, перегрев мотора, превышение оборотов мотора, использование некачественного масла, несоблюдение интервалов замены масла и т. д.).
- При повреждении оборудования вследствие неправильной транспортировки и/или хранения, механических повреждений корпуса и/или мотора.
- В случае появления ржавчины, следов химического воздействия снаружи и/или внутри компонентов оборудования.
- При использовании не по назначению, например при использовании бытовых моделей в производственных/коммерческих или иных целях, связанных с извлечением прибыли.
- При неправильно заполненном или измененном сервисном талоне.
- Предметом гарантии не является неполная комплектация изделия, которая могла быть обнаружена при продаже электростанции.

Претензии от третьих лиц не принимаются.

Оборудование принимается в гарантийный ремонт только в чистом виде.

Условия гарантии не предусматривают чистку изделия.

Техническое обслуживание оборудования SUNREKA в течение его гарантийного срока (2 года) не требует специализированных знаний и лицензий, и должно выполняться пользователем согласно инструкциям в руководстве.

Повреждения деталей и/или выход из строя оборудования SUNREKA в течение гарантийного срока при несоблюдении техники безопасности, правил эксплуатации и технического обслуживания, при изменении конструкции и заводских настроек, при внешних или внутренних повреждениях оборудования пользователем, третьими лицами и/или в результате стихийных бедствий и/или других обстоятельств непреодолимой силы (форс-мажор), и др. - не покрываются гарантией, оборудование должно ремонтироваться квалифицированными специалистами и/или в авторизованном сервисе согласно действующим расценкам.

Повреждения деталей и/или выход из строя оборудования SUNREKA после окончания гарантийного срока не покрываются гарантией, оборудование должно ремонтироваться квалифицированными специалистами и/или в авторизованном сервисе согласно действующим расценкам.

Случаи выхода из строя оборудования SUNREKA в течение гарантийного срока (2 года или 1000 моточасов, что наступит раньше) по причинам некачественной заводской сборки и/или настройки, дефектов в материалах, а также других случаев, признанными гарантийными, устраняются за счет производителя.

**Реализация оборудования, его послепродажное обслуживание и оказание других услуг осуществляется строго в соответствии с законодательством Российской Федерации (Закон о защите прав потребителей, Федеральные Законы, Постановления Правительства Российской Федерации, Гражданский Кодекс и др. нормативно-правовые акты).**

Утилизация оборудования должна осуществляться в соответствии с требованиями и нормами Российской Федерации и стран участников Таможенного союза.

---

### ОФИЦИАЛЬНЫЙ ПРЕДСТАВИТЕЛЬ

---

Общество с ограниченной ответственностью «ГЭТИНГ»  
129110, г. Москва, ул. Проспект Мира, д. 74, стр. 1А, пом. 1, 4 этаж, 166 офис

<https://www.sunreka-tools.ru>

## ГАРАНТИЙНЫЙ ТАЛОН



Изделие *Бензиновая газонокосилка*

Модель

Серийный номер

Компания

Адрес

Дата покупки

Продавец ФИО

Подпись

Изделие проверил, претензий по упаковке, внешнему виду и комплектации не имею

Покупатель ФИО

Подпись

Квитанция	Квитанция	Квитанция	Квитанция
Дата приемки	Дата приемки	Дата приемки	Дата приемки
Дата выдачи	Дата выдачи	Дата выдачи	Дата выдачи













# SUNREKA

**ТЕХНИКА, ПРЕВОСХОДЯЩАЯ ОЖИДАНИЯ**

ОЗНАКОМЬТЕСЬ С НАШИМ АССОРТИМЕНТОМ  
КАЧЕСТВЕННОЙ И НАДЕЖНОЙ ТЕХНИКИ  
ОТСКАНИРОВАВ **QR-КОД**



ИЛИ НА САЙТЕ

**WWW.SUNREKA-TOOLS.RU**