



**ТЕХНИКА, ПРЕВОСХОДЯЩАЯ ОЖИДАНИЯ**

**РУКОВОДСТВО ПО ЭКСПЛУАТАЦИИ  
БЕНЗИНОВОГО КОЛЕСНОГО ТРИММЕРА**

**GWBT22**



[WWW.SUNREKA-TOOLS.RU](http://WWW.SUNREKA-TOOLS.RU)



**СОДЕРЖАНИЕ**

НАЗНАЧЕНИЕ И ОБЛАСТЬ ПРИМЕНЕНИЯ .....	4
УСЛОВИЯ ЭКСПЛУАТАЦИИ .....	4
ПРЕДУПРЕЖДАЮЩИЕ ЗНАКИ .....	5
ТЕХНИЧЕСКИЕ ХАРАКТЕРИСТИКИ .....	6
РАСХОД ТОПЛИВА И ВРЕМЯ РАБОТЫ .....	7
ПОПРАВКИ К МОЩНОСТИ И РАСХОДУ ТОПЛИВА .....	7
СРОК СЛУЖБЫ .....	8
ОСНОВНЫЕ ЭЛЕМЕНТЫ КОЛЕСНОГО ТРИММЕРА .....	8
СБОРКА КОЛЕСНОГО ТРИММЕРА .....	9
ОБЩИЕ ПРАВИЛА БЕЗОПАСНОСТИ .....	11
БЕЗОПАСНОСТЬ РАБОЧЕЙ ЗОНЫ .....	13
СРЕДСТВА ИНДИВИДУАЛЬНОЙ ЗАЩИТЫ .....	13
ТЕХНИКА БЕЗОПАСНОСТИ ПРИ ЭКСПЛУАТАЦИИ .....	14
ТЕХНИКА БЕЗОПАСНОСТИ ПРИ ОБСЛУЖИВАНИИ .....	16
ТЕХНИКА БЕЗОПАСНОСТИ ПРИ ОБРАЩЕНИИ С БЕНЗИНОМ И МАСЛОМ .....	17
ТОПЛИВО .....	18
МОТОРНОЕ МАСЛО .....	18
ОСМОТР ТРИММЕРА ПЕРЕД ЗАПУСКОМ .....	19
ЗАПРАВКА ТОПЛИВОМ .....	19
ПРОВЕРКА УРОВНЯ МОТОРНОГО МАСЛА .....	20
НАСТРОЙКА ВЫСОТЫ КОШЕНИЯ .....	20
ЗАПУСК ДВИГАТЕЛЯ .....	21
ОСТАНОВКА ДВИГАТЕЛЯ .....	22
ОБКАТКА ДВИГАТЕЛЯ .....	22
ЗАПУСК ПОСЛЕ ДЛИТЕЛЬНОГО ПРОСТОЯ .....	22
ТЕХНИЧЕСКОЕ ОБСЛУЖИВАНИЕ .....	23
ВОЗМОЖНЫЕ НЕИСПРАВНОСТИ И СПОСОБЫ УСТРАНЕНИЯ .....	27
КОНСЕРВАЦИЯ .....	28
ТРАНСПОРТИРОВКА, ХРАНЕНИЕ И УТИЛИЗАЦИЯ .....	28
ГАРАНТИЙНЫЕ ОБЯЗАТЕЛЬСТВА .....	29
ГАРАНТИЙНЫЙ ТАЛОН .....	32



**ВНИМАНИЕ! ПЕРЕД ИСПОЛЬЗОВАНИЕМ ОБОРУДОВАНИЯ  
ВНИМАТЕЛЬНО ОЗНАКОМЬТЕСЬ С ДАННОЙ ИНСТРУКЦИЕЙ!**



К использованию и/или обслуживанию оборудования допускается только квалифицированный персонал и/или пользователи, ознакомленные с инструкцией.

В данной инструкции содержится описание, правила безопасности и вся необходимая информация для правильной эксплуатации оборудования **SUNREKA**.

Сохраняйте данную инструкцию и обращайтесь к ней при возникновении вопросов по безопасной эксплуатации, обслуживанию, хранению и транспортировке оборудования **SUNREKA**.

### **НАЗНАЧЕНИЕ И ОБЛАСТЬ ПРИМЕНЕНИЯ**

Бензиновый колесный триммер (или «бензиновый триммер», или просто «триммер») предназначен для ухода за **ГАЗОНОМ** (согласно **ГОСТ 28329-89** «газон» – это участок земли с травянистым покровом, созданный путем посева семян специально отобранных видов, для декоративных или функциональных целей), а также кошения дикорастущей травы, высокой травы с сорняками, мелкими кустарниками.

Бензиновый колесный триммер с соответствующим режущим инструментом (леска) можно использовать для расчистки участка от зарослей, для расчистки заброшенных и/или диких участков, лесных массивов, а также для работы на участках **БЕЗ ГАЗОНА**, но с высокой дикорастущей травой, цветами и сорняками.

Бензиновый колесный триммер является технически сложным товаром бытового назначения, но также подходит для коммерческого применения.

### **УСЛОВИЯ ЭКСПЛУАТАЦИИ**

При использовании подходящих и качественных горюче-смазочных материалов, соблюдении правил эксплуатации и регламентов техобслуживания гарантируется запуск и беспроблемная работа оборудования при температуре окружающего воздуха от +5 до +40 °С, относительной влажности до 80% и высоте над уровнем моря не выше 2000 м.

Выходные мощностные характеристики двигателей указаны для нормальных условий эксплуатации при температуре окружающего воздуха не выше 25 °С, относительной влажности не выше 80% и атмосферном давлении 650-800 мм рт. ст. (или 86,7-106,7 кПа, что соответствует по высоте расположению на уровне моря).



**ПРЕДУПРЕЖДАЮЩИЕ ЗНАКИ**

Внимание!



Прочтите руководство по эксплуатации



Не запускайте бензиновый двигатель в помещении, даже если окна и двери открыты



Не вдыхайте выхлопные газы двигателя



Электростанция не должна эксплуатироваться или храниться при большой влажности или на токопроводящих поверхностях, таких как металлический настил.



Горячая поверхность



Риск возгорания



Пары бензина легко воспламеняемы и взрывоопасны



Не использовать и не хранить под дождем (или другими осадками)



Перед ремонтом и обслуживанием остановите двигатель



Используйте защитные перчатки



Используйте защитный шлем, средства защиты органов слуха и зрения

**ТЕХНИЧЕСКИЕ ХАРАКТЕРИСТИКИ**

<b>Модель</b>	<b>GBWT22</b>
Артикул	213008
Ширина скашивания	22" / 56 см
Высота скашивания	от 30 до 90 мм
Двигатель	RATO RV170-S, одноцилиндровый, 4х-тактный, воздушного охлаждения, OHV
Рабочий объем двигателя	170 cc
Режущий инструмент	леска диаметром до Ø4,0 мм
Максимальная мощность	4,8 л.с. / 3,5 кВт @ 3600 об/мин
Запуск двигателя	ручной
Праймер подкачки топлива	есть
Тип рукоятки	складная
Антивибрационная система	есть
Трансмиссия	ремень
Тип зажигания	бесконтактный магнето
Бензин	неэтилированный автомобильный АИ-92
Моторное масло	полусинтетическое или синтетическое, для 4х-тактных двигателей газонокосилок, API класс SJ, SL, SM, вязкости SAE 10w30
Объем топливного бака	800 мл
Объем моторного масла	500 мл
Свеча зажигания	F5RTC
Звуковая мощность LWA	96 дБ(А)
Уровень шума LPA(4м)	82 дБ(А)
Габариты триммера	850 x 480 x 1100 мм
Габариты упаковки	710 x 380 x 525 мм
Масса нетто / брутто	23,5 / 27 кг
Аксессуары	Леска Набор инструментов Инструкция по эксплуатации

### РАСХОД ТОПЛИВА И ВРЕМЯ РАБОТЫ

Уровень нагрузки от номинальной	50%	75%	100%
Расход топлива, л/ч	1,24	1,45	1,65
Время работы от одного бака	40 мин	35 мин	30 мин

\* на расход топлива влияют атмосферное давление, температура, плотность окружающего воздуха, качество бензина, настройка карбюратора, высота и плотность травы, износ деталей и узлов двигателя и др.

Уровень нагрузки 50% примерно соответствует кошению низкой травы.

Уровень нагрузки 75% примерно соответствует кошению травы с средним темпе, отрезке кустарников и зарослей невысокой плотности лезвием.

Уровень нагрузки 100% примерно соответствует кошению травы средней плотности в быстром темпе, высокой травы, высокой плотности, кустарников, зарослей.

### ПОПРАВКИ К МОЩНОСТИ И РАСХОДУ ТОПЛИВА

Мощность бензинового двигателя, а также расход топлива, указаны для **НОРМАЛЬНЫХ КЛИМАТИЧЕСКИХ УСЛОВИЙ**.



**ВНИМАНИЕ!** При превышении температуры, влажности и снижении атмосферного давления, плотности воздуха, выходная мощность должна быть скорректирована.

При использовании оборудования в условиях высокогорья выходная мощность бензиновых двигателей снижается примерно на 1% каждые 100 м выше уровня моря из-за снижения атмосферного давления и плотности окружающего воздуха.

При температуре окружающего воздуха выше 25 °С, выходная мощность бензиновых двигателей снижается примерно на 4% при увеличении температуры окружающего воздуха на каждые 10 °С.

При относительной влажности окружающего воздуха выше 60%, выходная мощность бензиновых двигателей снижается примерно на 1% каждые 10% повышения относительной влажности.

На расход топлива влияют атмосферное давление, температура, плотность окружающего воздуха, качество бензина, настройка карбюратора, износ деталей и узлов двигателя и др.

## СРОК СЛУЖБЫ

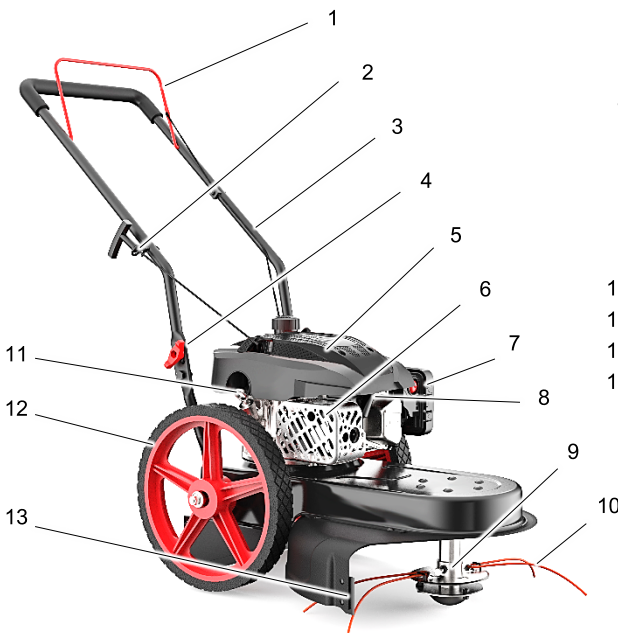
Продукция соответствует

- пакету межгосударственных стандартов **ГОСТ 28708-2013 «Средства малой механизации сельскохозяйственных работ. Требования безопасности»** по проектированию, тестированию, номинальным данным, и др.
- **ТР ТС 004/2011 «О безопасности низковольтного оборудования»**
- **ТР ТС 020/2011 «Электромагнитная совместимость технических средств»**

Команда SUNREKA непрерывно работает над совершенствованием продукции, оптимизируя ее под условия российского рынка, улучшая пользовательские характеристики, повышая надежность, стабильность и удобство пользования.

Производитель оставляет за собой право вносить изменения как в содержание данной инструкции, так и в конструкцию оборудования SUNREKA без предварительного уведомления пользователей.

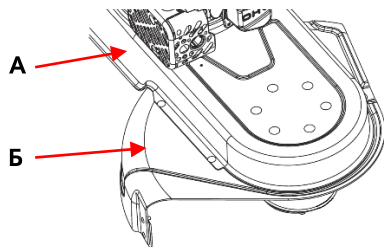
## ОСНОВНЫЕ ЭЛЕМЕНТЫ КОЛЕСНОГО ТРИММЕРА



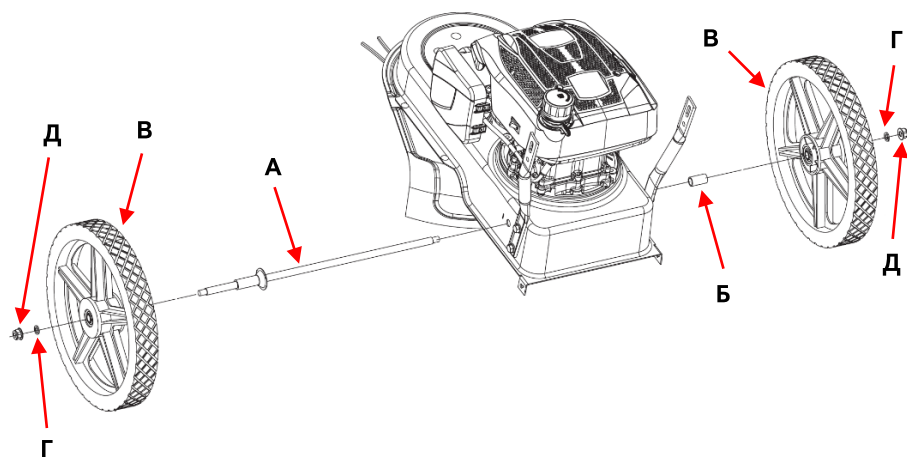
- 1 Ручка тормоза двигателя
- 2 Кронштейн ручки стартера
- 3 Рукоятка (складная)
- 4 Фиксатор рукоятки
- 5 Двигатель
- 6 Глушитель
- 7 Воздушный фильтр, праймер
- 8 Свеча зажигания
- 9 Втулка (шпуля)
- 10 Леска
- 11 Горловина слива масла
- 12 Колесо
- 13 Лезвие отрезки лески

**СБОРКА КОЛЕСНОГО ТРИММЕРА**

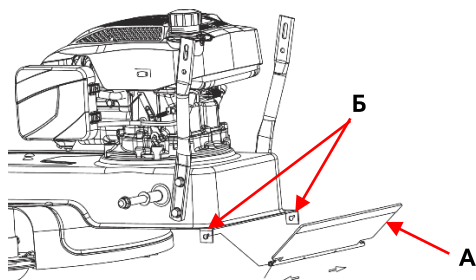
Установите защитный кожух Б на деку А, зафиксируйте болтами по контуру:



Установите вал А, втулку Б и колеса В, зафиксируйте шайбой Г с гайками Д:

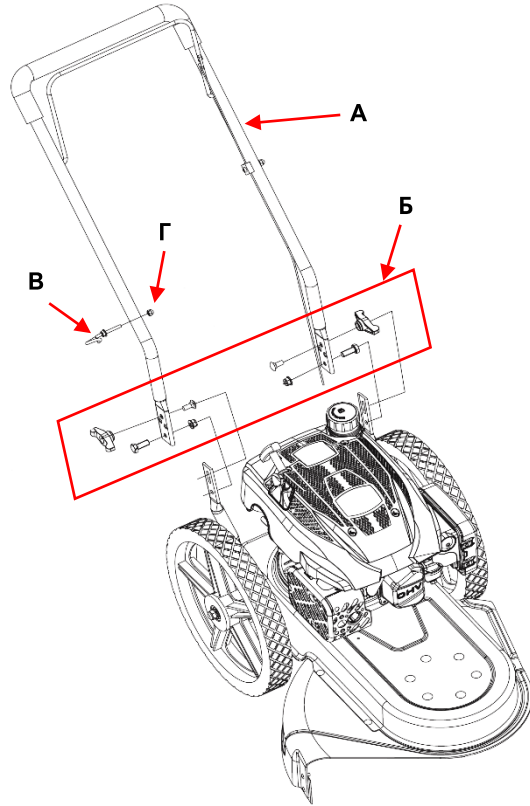


Установите задний защитный экран А в пазы деки Б:

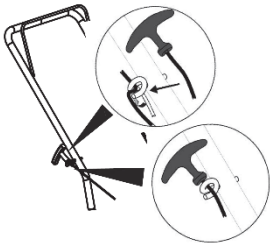


Установите рукоятку А, зафиксируйте ее крепежом Б и его гайкой З.  
 Установите кронштейн фиксации ручной рукоятки Ж.

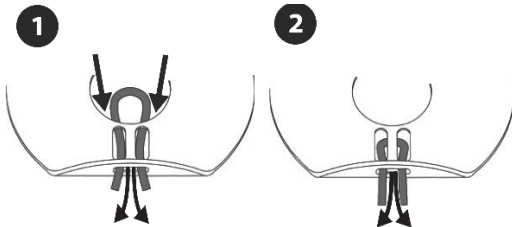
Рукоятка триммера:  
**СКЛАДНАЯ.** Чтобы сложить ручку А триммера, снимите пластиковые гайки-барашки и болты, сложите ручку наклоном вперед.



**В:**



Установите леску на металлическую втулку, как указано на картинке ниже:



## ОБЩИЕ ПРАВИЛА БЕЗОПАСНОСТИ

Используйте оборудование только согласно назначению и области применения, как описано в данном руководстве. Используйте изделие только для задач, описанных в данном руководстве. Запрещается использование для любых других задач.



**ВНИМАНИЕ! Запускайте двигатель триммера ТОЛЬКО КОГДА ТРИММЕР НАХОДИТСЯ УЖЕ НА ГАЗОНЕ.**

Не запускайте двигатель триммера на дорожках (из камня, щебня и др.), тропинках и асфальтовых покрытиях, при запуске нож будет разбрасывать камни, щебень, землю с высокой скоростью, что может привести к травмам и порче имущества.

Оборудование не предназначено для использования лицами с ограниченными физическими или умственными способностями или при отсутствии у пользователя опыта и знаний, если он не находится под контролем и не проинструктирован об использовании прибора лицом, ответственным за безопасность.

Запрещается эксплуатировать, транспортировать и обслуживать оборудование, находясь в состоянии алкогольного, наркотического опьянения или под воздействием сильнодействующих медицинских препаратов.

Перед запуском двигателя триммера каждый раз осматривайте оборудование на предмет повреждений: эксплуатировать поврежденное изделие запрещено.

Владелец и пользователи, осуществляющие эксплуатацию и техническое обслуживание оборудования, должны быть ознакомлены с данной инструкцией и иметь соответствующие знания и навыки.

Запрещается вносить изменения в конструкцию оборудования: менять настройки оборудования, выполнять дополнительные внештатные подключения, подключать посторонние механические и/или электромеханические устройства, демонтировать блокирующие/предохранительные устройства, элементы защиты и др.



**ВНИМАНИЕ! Случаи поломок оборудования по причинам изменения заводских настроек, использования не по назначению, нарушения сроков и работ технического обслуживания, внесения изменения в конструкцию, использования не рекомендованных изготовителем или сервисом запчастей – НЕ ЯВЛЯЮТСЯ ГАРАНТИЙНЫМИ!**

Не вдыхайте выхлопные газы двигателя, это очень опасно для здоровья!

Запрещается запускать двигатель вблизи легковоспламеняющихся материалов и в помещении. Выхлопные газы имеют высокую температуру, из глушителя могут вырваться искры, способные вызвать пожар. Недостаточная вентиляция может привести к травме и даже смерти из-за удушья от угарного газа.



**ВНИМАНИЕ!** Звуковые и электромагнитные волны работающего оборудования могут нанести вред людям, страдающим от сердечно-сосудистых заболеваний или использующим кардиостимулятор. Перед использованием оборудования проконсультируйтесь с лечащим врачом.

Режущий инструмент триммера (шпуля или лезвие) вращаются с высокой скоростью, и представляет опасность! Держите триммер шпулей (или лезвием) вниз. Никогда не поднимайте рабочий бензиновый триммер вверх, не бросайте и не переворачивайте его, это **НЕБЕЗОПАСНО**.



**ВНИМАНИЕ!** Несоблюдение техники безопасности может привести к тяжелым травмам и/или повреждению окружающего имущества.



**ВНИМАНИЕ!** Запрещается фиксировать веревками, хомутами или другими приспособлениями ручки, курки и любые другие механизмы.

Храните оборудование в месте, недоступном для детей и посторонних лиц.

Оборудование разрешается транспортировать только в неработающем и остывшем состоянии, без топлива в топливном баке, и только после того, как оно надёжно зафиксировано и не может опрокинуться.

Бензиновый триммер необходимо защищать от попадания внутрь в ее механизмы грязи, инородных предметов, твердых частиц, камней, осадков.

Запрещается эксплуатировать триммер со снятой крышкой воздушного фильтра или без фильтрующего элемента, это может привести к поломке двигателя: поршня, поршневых колец, шатуна, карбюратора и др. компонентов.



**ВНИМАНИЕ!** Случаи поломок оборудования по причинам попадания внутрь посторонних частиц при работе двигателя без воздушного фильтра и/или без крышки **НЕ ЯВЛЯЮТСЯ ГАРАНТИЙНЫМИ**.

Данное руководство по эксплуатации не может предусмотреть все ситуации, которые могут возникнуть при использовании оборудования. Будьте осторожны во время эксплуатации и обслуживании, руководствуйтесь здравым смыслом.



**ВНИМАНИЕ!** Несоблюдение указаний по технике безопасности может создать опасность для окружающей среды, вывести из строя оборудование, а также повлечь за собой опасные последствия для здоровья и жизни человека. **НЕСОБЛЮДЕНИЕ УКАЗАНИЙ ПО ТЕХНИКЕ БЕЗОПАСНОСТИ ВЕДЕТ К АННУЛИРОВАНИЮ ГАРАНТИИ И ВОЗМЕЩЕНИЮ УЩЕРБА.**



## БЕЗОПАСНОСТЬ РАБОЧЕЙ ЗОНЫ

Тщательно осмотрите газон, где будет использоваться оборудование, уберите все посторонние предметы.

Убедитесь, что **В ТРАВЕ ОТСУТСТВУЮТ ПОСТОРОННИЕ ПРЕДМЕТЫ**: камни, ручной садовый инструмент, грабли, шланги и др. – столкновение вращающегося с высокой скоростью шнура или лезвия триммера с предметами может привести к поломке триммера, повреждению окружающего имущества и серьезным травмам.



**ВНИМАНИЕ!** Случаи поломок шнура, лезвия и/или других деталей оборудования по причинам попадания посторонних предметов под вращающийся нож **НЕ ЯВЛЯЮТСЯ ГАРАНТИЙНЫМИ**.

Перед запуском двигателя убедитесь, что вы находитесь на расстоянии не менее 5 м от других людей и животных. Рекомендуется предупредить соседей о том, что вы собираетесь использовать бензиновый триммер.

Запрещается допускать к управлению и в зону работы бензинового триммера, несовершеннолетних и детей, людей в нетрезвом состоянии, людей с ограниченными физическими и/или умственными способностями, а также других посторонних людей, не ознакомившихся в полной мере с данной инструкцией.

## СРЕДСТВА ИНДИВИДУАЛЬНОЙ ЗАЩИТЫ

Используйте прочную противоскользящую защитную обувь, обеспечивающую устойчивость на скользких поверхностях газонной травы.

Рекомендуется использовать защитные очки во время работы и обслуживания.

Не одевайте свободную одежду, которая может зацепиться за детали оборудования.

Рекомендуется использовать средства защиты органов слуха (наушники, беруши).



**Воздействие шума в течение длительного времени на человека без средств индивидуальной защиты слуха может вызвать притупление слуха или его частичную временную или полную потерю.**

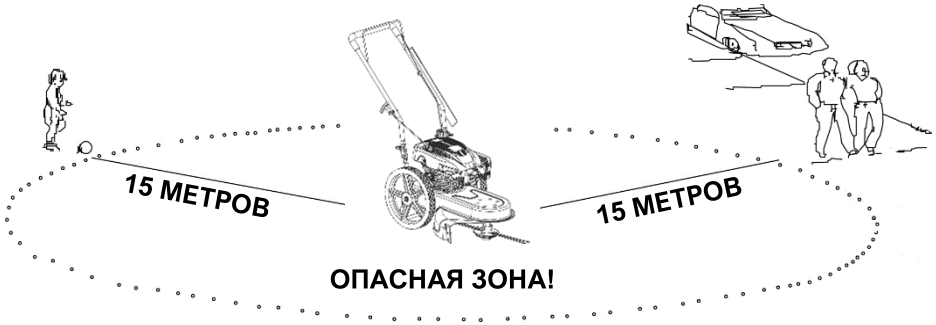


**ВНИМАНИЕ!** Средства индивидуальной защиты не устраняют риск травмы, но способны значительно уменьшить ее тяжесть в случае аварийной ситуации.

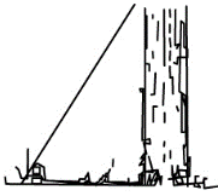
**ТЕХНИКА БЕЗОПАСНОСТИ ПРИ ЭКСПЛУАТАЦИИ**



**ВНИМАНИЕ!  
ОПАСНАЯ ЗОНА ПРИ РАБОТЕ ТРИММЕРОМ: 15 МЕТРОВ!**



**ВНИМАНИЕ!  
ИЗБЕГАЙТЕ ПРИ РАБОТЕ ТРИММЕРОМ:**



**СТОЛБЫ С ЭЛЕКТРО  
КАБЕЛЯМИ**



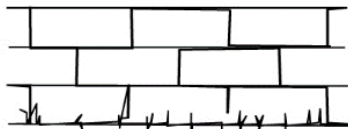
**МЕТАЛЛИЧЕСКИЕ  
ОБЪЕКТЫ**



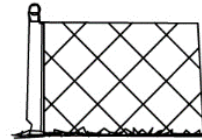
**РЕЗИНОВЫЕ  
ОБЪЕКТЫ**



**КАМНИ**



**СТЕНЫ**



**ОГРАДЫ**



**ВНИМАНИЕ!** Бензиновый триммер является источником повышенной опасности. Для исключения поломки оборудования, получения серьезных травм и повреждения имущества необходимо строго следовать инструкции по безопасности. Перед первым запуском внимательно прочтите инструкцию.

Перед началом эксплуатации оборудования внимательно прочтите, поймите и запомните инструкции безопасности и следуйте им.

Внимательно ознакомьтесь с элементами управления оборудования. Запомните, как быстро выключить двигатель.

Соблюдайте особую осторожность при движении по газону, будьте предельно осторожны при работе на склонах и/или влажной траве. Всегда следите за своей устойчивостью и крепко держитесь за ручки. При кошении травы разрешается только ходить, **БЕГ ЗАПРЕЩЕН**.

При кошении на склонах будьте максимально внимательны, т.к. высок риск падения со склона (поскользнуться, оступиться) и высок риск получения травм.

Запрещается работать в условиях плохой видимости или освещения.

Не перегружайте двигатель кошением слишком высокой и плотной травы. Если трава плотная и высокая, выполните кошение в 2 прохода.

В случае столкновения шпули с посторонним предметом, остановите двигатель, осмотрите вал на наличие повреждений. Только при отсутствии повреждений, при отсутствии повышенных вибраций и посторонних шумов можно продолжить работу триммером. В противном случае, при повреждении оборудования, работать **ЗАПРЕЩАЕТСЯ**, т.к. это **НЕБЕЗОПАСНО**.

При очистке, ремонте и осмотре, а также при хранении и транспортировке оборудования, останавливайте двигатель, давайте ему время остыть.

Если триммер начинает чрезмерно вибрировать, появился посторонний шум, немедленно остановите двигатель и выясните причину: осмотрите вал/шпулю триммера, обычно вибрации возникают от наматывания травы, палок и других посторонних предметов на вращающийся вал.

Если вал загнулся от удара о посторонний предмет, его необходимо исправить или заменить. **НЕЛЬЗЯ** использовать поврежденное оборудование – это сильный дисбаланс, вибрации и это **НЕБЕЗОПАСНО**.

Запрещается использовать изделие с сильной вибрацией, посторонним механическим и/или металлическим шумом: если вдруг после некоторого времени нормальной работы появились данные замечания к оборудованию, обратитесь в авторизованный сервисный центр.

Двигатель, и в особенности глушитель, сильно нагреваются во время работы. Для предотвращения ожогов и возгорания будьте осторожны при работе рядом с легковоспламеняющимися материалами и/или парами.

Не запускайте двигатель внутри помещения, даже если есть искусственная или естественная вентиляция – **ВЫХЛОПНЫЕ ГАЗЫ ДВИГАТЕЛЯ ОЧЕНЬ ОПАСНЫ!**

Не эксплуатируйте триммер, если глушитель отсутствует или неисправен.

Не прикасайтесь к горячему двигателю или глушителю во избежание ожогов.

Не эксплуатируйте триммер под осадками на мокрой траве, это **НЕБЕЗОПАСНО**.



**ВНИМАНИЕ! ДВИГАТЕЛЬ КОЛЕСНОГО ТРИММЕРА: БЕНЗИНОВЫЙ, 4Х-ТАКТНЫЙ, ВОЗДУШНОГО ОХЛАЖДЕНИЯ, С ВЕРТИКАЛЬНЫМ ВАЛОМ (КАК НА ГАЗОНОКОСИЛКАХ). БЕНЗИН ЗАЛИВАЕТСЯ В ТОПЛИВНЫЙ БАК, А МОТОРНОЕ МАСЛО – В КАРТЕР ДВИГАТЕЛЯ.**

**ЗАПРЕЩАЕТСЯ СМЕШИВАТЬ БЕНЗИН И МОТОРНОЕ МАСЛО!**



**Случаи выхода из строя оборудования из-за работы без масла, или при недостаточном уровне масла, или при некачественном или неподходящем масле и бензине – НЕ ЯВЛЯЮТСЯ ГАРАНТИЙНЫМИ!**

### **ТЕХНИКА БЕЗОПАСНОСТИ ПРИ ОБСЛУЖИВАНИИ**

Соблюдайте указанные в инструкции интервалы технического обслуживания.

Прежде чем приступить к обслуживанию изделия, остановите двигатель и отсоедините провод зажигания от свечи зажигания.

Разрешается выполнять самостоятельно только работы по обслуживанию, описанные в данном руководстве. Техническое обслуживание, ремонт и любые другие работы, не указанные в инструкции, должны осуществляться в авторизованных сервисных центрах.

Используйте только одобренные и/или рекомендованные производителем комплектующие и принадлежности, это позволит обеспечить надежность и безопасность эксплуатации оборудования.



**ВНИМАНИЕ! ПРОИЗВОДИТЕЛЬ И ПРОДАВЕЦ ОБОРУДОВАНИЯ НЕ НЕСУТ ОТВЕТСТВЕННОСТИ за аварийные ситуации, травмы и поломки, возникшие в результате использования узлов, деталей, расходных материалов от других изготовителей!**

Использование не одобренных производителем принадлежностей, деталей, узлов и расходных материалов может привести к серьезным травмам оператора и окружающих, а также порче имущества.

Заменяйте поврежденные, изношенные или сломанные детали, эксплуатация оборудования со сломанными деталями **НЕДОПУСТИМА**.

## ТЕХНИКА БЕЗОПАСНОСТИ ПРИ ОБРАЩЕНИИ С БЕНЗИНОМ И МАСЛОМ



**ВНИМАНИЕ! Обращайтесь с топливом максимально осторожно, пары бензина легковоспламенимы, пожароопасны и взрывоопасны!**

Каждый раз перед запуском двигателя проверяйте топливный бак, топливные магистрали и соединения в топливной системе на наличие утечек бензина. Не запускайте двигатель, если система питания негерметична.

Каждый раз перед запуском двигателя проверяйте осматривайте оборудование на предмет утечек масла.

Запрещается курить, располагать горячие предметы или допускать искры или огонь вблизи оборудования (ближе, чем 5 метров) даже если двигатель выключен.

Перед запуском перенесите триммер как минимум на 5 метров от места заправки.

Запрещается использовать средства для облегчения запуска (например, эфир и другие ГСМ), запрещается нагревать картер двигателя с маслом открытым огнем.

Не запускайте оборудование, если на нем присутствует пролитое топливо или моторное масло. Тщательно очистите пролитое топливо или масло сухой тряпкой или ветошью, чтобы не оставалось его следов.

Если вы пролили топливо на одежду, - высушите или смените ее.

Не допускайте попадания топлива на тело, это может привести к ожогам. Если топливо попало на кожу, смойте его водой с мылом.

Не вдыхайте пары бензина, это очень опасно для здоровья.



**ВНИМАНИЕ! Избегайте отравляющего действия выхлопных газов! Выхлопы двигателя содержат угарный газ (СО) и другие опасные для здоровья и жизни компоненты. Угарный газ – это газ без цвета и запаха. Поэтому определить его наличие невозможно. Отравление угарным газом может вызвать головную боль, головокружение, шум в ушах, покраснение лица, одышку, тошноту и даже остановку дыхания. Если Вы испытали симптомы отравления, необходимо срочно обратиться за медицинской помощью!**

Используйте только подходящие емкости для хранения и переноски топлива.

Используйте только новые свежие качественные и подходящие бензин и моторное масло. При подозрении на контрафакт – не используйте: плохое моторное масло и/или бензин могут значительно сократить срок службы мотора или привести к поломке оборудования даже в его первые часы работы.

Утилизируйте бензин и моторное масло согласно установленным правилам РФ.

## ТОПЛИВО



**ВНИМАНИЕ!** Используйте только **НЕЭТИЛИРОВАННЫЙ БЕНЗИН МАРКИ АИ-92!** Случаи выхода из строя двигателя из-за некачественного или неподходящего топлива **НЕ ЯВЛЯЮТСЯ ГАРАНТИЙНЫМИ!**

Используйте только свежий и качественный бензин, рекомендуется использовать бензин с автозаправок: **НЕЭТИЛИРОВАННЫЙ БЕНЗИН МАРКИ АИ-92.**

Канистры/бутылки для бензина должны храниться в чистом состоянии.

Не используйте бензин, который долго хранится, имеет отложения или расслоения.



**ВНИМАНИЕ!** Случаи выхода из строя карбюратора, нестабильная работа двигателя, поломки деталей камеры сгорания, клапанов, засорения топливных фильтров, топливных магистралей, засорения топливного бака, появления отложений в топливной системе по причинам использования некачественного, несвежего и/или неподходящего бензина – **НЕ ЯВЛЯЮТСЯ ГАРАНТИЙНЫМИ!**

## МОТОРНОЕ МАСЛО



**ВНИМАНИЕ!** ДВИГАТЕЛЬ КОЛЕСНОГО ТРИММЕРА: **БЕНЗИНОВЫЙ, 4Х-ТАКТНЫЙ, ВОЗДУШНОГО ОХЛАЖДЕНИЯ, С ВЕРТИКАЛЬНЫМ ВАЛОМ (КАК НА ГАЗОНОКОСИЛКАХ).** БЕНЗИН ЗАЛИВАЕТСЯ В ТОПЛИВНЫЙ БАК, А МОТОРНОЕ МАСЛО – В КАРТЕР ДВИГАТЕЛЯ.

Используйте только свежее и качественное полусинтетическое моторное масло для 4х-тактных одноцилиндровых бензиновых двигателей с воздушным охлаждением **API** класса **SJ, SL** или **SM.**

Рекомендуемый тип моторного масла: **API SJ, SL** или **SM** вязкости **SAE 10w30.**



**ВНИМАНИЕ!** Категорически запрещается смешивать масла разных типов и/или производителей!



**ВНИМАНИЕ!** Использование неподходящего масла и/или топлива может значительно снизить ресурс двигателя или даже привести к его поломке даже в первые часы работы.



**ВНИМАНИЕ!** Соблюдайте периодичность смены моторного масла, как указано в главе «ТЕХНИЧЕСКОЕ ОБСЛУЖИВАНИЕ»! Моторное масло необходимо периодически менять на новое с полным удалением отработанного, т.к. отработанное несколько десятков часов масло (или стоявшее долгое время масло) теряет свои рабочие свойства, что ведет к повышенному износу двигателя и снижению ресурса.

## ОСМОТР ТРИММЕРА ПЕРЕД ЗАПУСКОМ

Разместите триммер на ровной горизонтальной поверхности.

Убедитесь, что все узлы оборудования надёжно закреплены, крепеж не ослаблен, отсутствуют повреждения каких-либо деталей или элементов. При наличии каких-либо явных повреждений деталей или конструкции сначала устраните неисправности и только потом приступайте к работе.

Проверьте оборудование на отсутствие утечек топлива и масла. При наличии утечек топлива или масла категорически запрещается начинать запуск до их устранения.

Проверьте воздушный фильтр: фильтрующий элемент не должен быть загрязнен, правильно установлен, а крышка воздушного фильтра должна быть плотно закрыта, винт-барашек крепления крышки должен быть плотно затянут.

## ЗАПРАВКА ТОПЛИВОМ

Перед заправкой топливом откройте крышку топливного бака медленно, чтобы аккуратно стравить возможно повышенное давление внутри топливного бака.

Заправляйте бак только на открытом воздухе и с особой осторожностью, вдали от источников огня и искр.

Для заправки рекомендуется использовать воронку, т.к. с ней заправка топливной смеси будет более аккуратной.

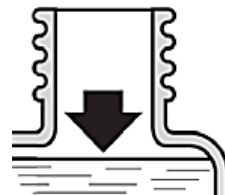
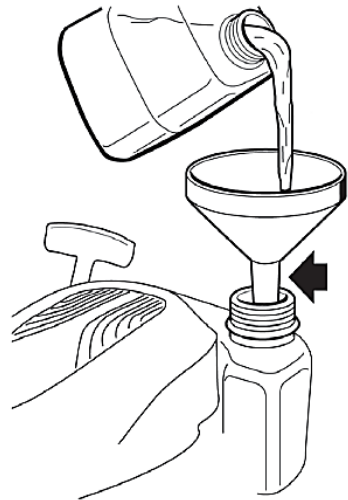
Не переполняйте топливный бак, плотно закрывайте крышку бака.

Пролитое топливо тщательно протрите и дайте его остаткам высохнуть, прежде чем запустить двигатель.

Запрещается добавлять топливо в работающий или горячий двигатель, перед заправкой обязательно заглушите двигатель и дайте ему остыть.

Запрещается доливать топливо в помещении, т.к. недостаточная вентиляция может привести к травмам или смерти из-за вдыхания монооксида углерода.

Плотно закройте крышку топливного бака, в противном случае имеется риск утечки топлива и возгорания.



## ПРОВЕРКА УРОВНЯ МОТОРНОГО МАСЛА

Проверяйте уровень моторного масла **ТОЛЬКО НА ОСТЫВШЕМ ДВИГАТЕЛЕ.**

Перед проверкой уровня масла убедитесь, что колесный триммер стоит на ровной горизонтальной поверхности без наклона.

Крышка-щуп масляного картера находится со стороны глушителя.

Выкрутите крышку-щуп масляного картера.

Для измерения уровня масла протрите щуп от масла ветошью (тряпкой), приложите масляный щуп в масляную горловину до упора, не заворачивая его по резьбе.

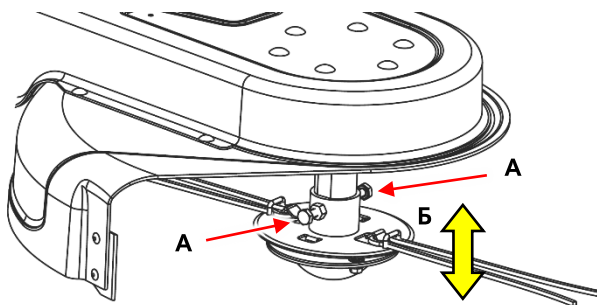
Замерьте уровень масла по щупу. Если уровень масла ниже минимальной отметки, долейте масла до верхней отметки; если выше – немного слейте избыток масла.

Меняйте масло если оно стало грязным во время эксплуатации.

Соблюдайте периодичность смены масла, как указано в главе «**ТЕХНИЧЕСКОЕ ОБСЛУЖИВАНИЕ**».



## НАСТРОЙКА ВЫСОТЫ КОШЕНИЯ



Настройка высоты кошения на колесном триммере осуществляется перемещением металлической головки, на которой устанавливается леска (шпуля).

Ослабьте два винта А, переместите металлическую головку Б, на которой устанавливается леска, выше/ниже.

После установки необходимой высоты кошения, обязательно плотно затяните два винта А, надежно зафиксировав головку с леской.



**ВНИМАНИЕ!** После регулировки высоты **НЕ ЗАБЫВАЙТЕ ПЛОТНО ЗАФИКСИРОВАТЬ** винты фиксации металлической головки с леской!

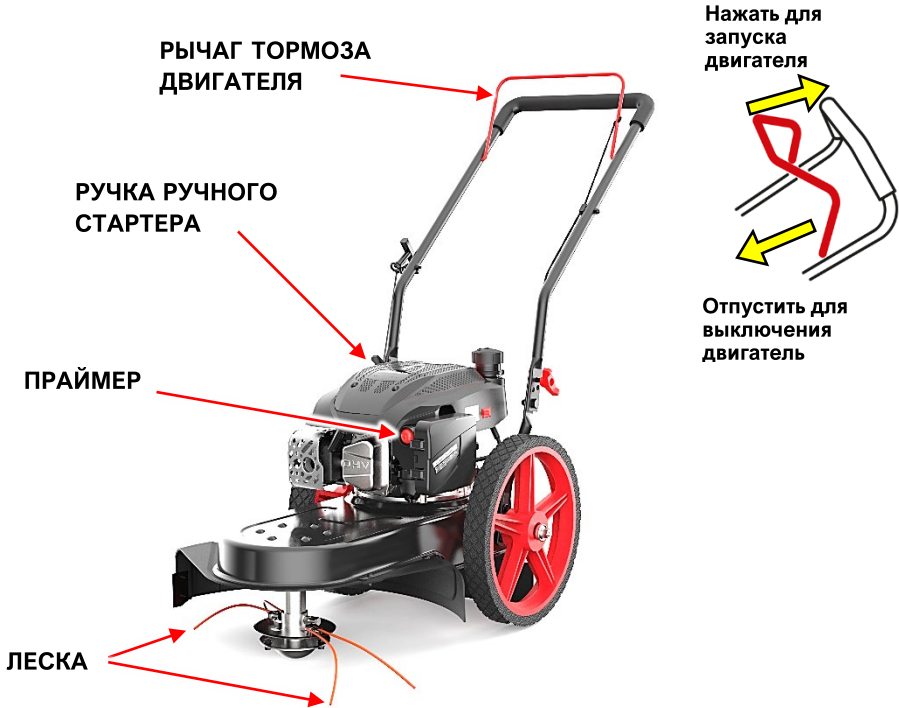


## ЗАПУСК ДВИГАТЕЛЯ

Вы убедились в отсутствии посторонних предметов в газоне и в безопасности зоны для работы оборудованием, наметили план кошения.

После осмотра триммера, проверки уровня топлива и моторного масла и установки высоты кошения можно приступить к запуску двигателя.

Установите триммер на ровной поверхности **НА ГАЗОНЕ**.



- 1) Нажмите **ПРАЙМЕР** 2-3 раза для подкачки топлива в карбюратор.
- 2) Прижмите передний **РЫЧАГ ТОРМОЗА ДВИГАТЕЛЯ** к ручке.
- 3) Потяните за **РУЧКУ РУЧНОГО СТАРТЕРА**, пока не почувствуете сопротивление, верните ручку в исходное положение, затем плавно, но с усилием дерните за ручку стартера, для успешного запуска возможно придется повторить данную операцию запуска ручным стартером 3-5 раз.



**ВНИМАНИЕ! СРАЗУ ПОСЛЕ ЗАПУСКА, МЕТАЛЛИЧЕСКАЯ ВТУЛКА ЛЕСКА С ЛЕСКОЙ НАЧНУТ ВРАЩАТЬСЯ! БУДЬТЕ ОСТОРОЖНЫ!**

## ОСТАНОВКА ДВИГАТЕЛЯ

Для остановки двигателя – достаточно просто отпустить и вернуть в начальное положение **РЫЧАГ ТОРМОЗА ДВИГАТЕЛЯ**.

## ОБКАТКА ДВИГАТЕЛЯ



**ВНИМАНИЕ!** Для нового триммера **РЕКОМЕНДУЕТСЯ** выполнить обкатку – это процедура для продления ресурса оборудования и беспроблемной эксплуатации в дальнейшем.

Во время обкатки мотора происходит притирание механически трущихся частей наилучшим образом для конкретного двигателя, т.к. несмотря на то, двигатели собираются на конвейере из одинаковых комплектующих, каждое сочетание деталей имеет свои особенные размеры (до микрон) по зазорам.

Во время обкатки двигателя – первые 5 часов работы оборудования, не нагружайте сильно триммер, рекомендуется работать с невысокой травой.

После прохождения обкатки двигателя – **СМЕНИТЕ МОТОРНОЕ МАСЛО**. Затем, можно нагружать оборудование – стричь более высокую траву, выполнять более быстрые перемещения по участку.

## ЗАПУСК ПОСЛЕ ДЛИТЕЛЬНОГО ПРОСТОЯ

После длительного простоя триммера (более 3х месяцев, после зимы), для надежной в дальнейшем ее работы придерживайтесь следующих рекомендаций:

Подготовьте триммер к запуску, выполните осмотр, проверьте уровень моторного масла и топлива, расположите триммер на траве горизонтально.

Запустите двигатель и дайте поработать ему около 1 минуты, затем заглушите.

Через пару минут после остановки, пока двигатель не совсем остыл, **ЗАМЕНИТЕ** моторное масло на теплом двигателе, **СМЕНИТЕ СТАРОЕ МАСЛО НА СВЕЖЕЕ**.

Затем, можно работать триммером в нормальном режиме.

## ТЕХНИЧЕСКОЕ ОБСЛУЖИВАНИЕ

Техническое обслуживание	Перед каждым запуском После каждой работы	Первые 5 моточасов	Каждые 10 моточасов	Каждые 20 моточасов	Каждые 50 моточасов	В начале сезона
Проверка общего состояния оборудования, затяжки гаек/болтов/шпилек/ручек/тросов	x					x
Проверка утечек масла и топлива	x					x
Проверка уровня моторного масла в картере двигателя и уровня топлива	x					
Проверка состояния лески и ее крепления	x					
Очистка оборудования от пыли, грязи, травы	x					x
Замена моторного масла		x		x		x
Проверка воздушного фильтра, чистка или замена при необходимости *			x		x	
Проверка свечи зажигания, чистка или замена при необходимости **					x	x

\* в нормальных условиях эксплуатации (нормальный/чистый воздух) обслуживайте воздушный фильтр каждые 10 часов, в условиях сильной загрязненности окружающего воздуха – возможно даже каждый час работы бензиновым триммером – в зависимости от условий эксплуатации (уровня загрязнения воздуха).



**ВНИМАНИЕ!** Перед выполнением любых операций по техобслуживанию дайте двигателю остыть.



**ВНИМАНИЕ!** Все другие операции по техническому обслуживанию, которые не приведены в таблице выше, должны выполняться специалистами в авторизованном сервисном центре.

## ПРОВЕРКА ОБЩЕГО СОСТОЯНИЯ ОБОРУДОВАНИЯ

Разместите триммер на ровной горизонтальной поверхности.

Убедитесь, что все узлы оборудования надёжно закреплены, крепеж не ослаблен, отсутствуют повреждения каких-либо деталей или элементов. При наличии каких-либо явных повреждений деталей или конструкции сначала устраните неисправности и только потом приступайте к работе.

Проверьте оборудование на отсутствие утечек топлива и масла. При наличии утечек топлива или масла категорически запрещается начинать запуск до их устранения.

Проверьте воздушный фильтр: фильтрующий элемент не должен быть загрязнен, правильно установлен, а крышка должна быть плотно закрыта, винт-барашек должен быть плотно затянут.

## ПРОВЕРКА УТЕЧЕК МАСЛА И ТОПЛИВА

Осмотрите внимательно триммер и его двигатель: на корпусе не должно быть подтеков масла или бензина, запах бензина должен быть умеренным (запах только от бензина в баке с закрытой крышкой).

## ПРОВЕРКА УРОВНЯ МОТОРНОГО МАСЛА

Проверяйте уровень моторного масла **ТОЛЬКО НА ОСТЫВШЕМ ДВИГАТЕЛЕ.**

Перед проверкой уровня масла убедитесь, что колесный триммер стоит на ровной горизонтальной поверхности без наклона.

Крышка-щуп масляного картера находится со стороны глушителя.

Выкрутите крышку-щуп масляного картера.

Для измерения уровня масла протрите щуп от масла ветошью (тряпкой), приложите масляный щуп в масляную горловину до упора, не заворачивая его по резьбе.

Замерьте уровень масла по щупу. Если уровень масла ниже минимальной отметки, долейте масла до верхней отметки; если выше – немного слейте избыток масла.

Меняйте масло если оно стало грязным во время эксплуатации.

Соблюдайте периодичность смены масла, как указано в табличке в главе «**ТЕХНИЧЕСКОЕ ОБСЛУЖИВАНИЕ**» данной инструкции.



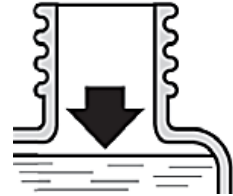
### ПРОВЕРКА УРОВНЯ ТОПЛИВА

Тип бензина: **НЕЭТИЛИРОВАННЫЙ АИ-92.**

Открывайте крышку медленно, чтобы аккуратно стравить возможно повышенное давление внутри топливного бака.

Проверьте уровень топлива – уровень должен быть достаточным, но не избыточным (см. рис. Справа).

Тщательно закрывайте крышку топливного бака, в противном случае имеется риск утечки топлива и возгорания.



### ПРОВЕРКА СОСТОЯНИЯ ВАЛА И ЛЕСКИ

Вал и металлическая втулки (шпуля) не должна иметь повреждений.

Если вал или другие детали повреждены или деформированы – замените их.

### ОЧИСТКА КОРПУСА ТРИММЕРА

После каждой работы триммером рекомендуется его очищать, т.к. свежие остатки травы очистить легче, чем присохшие, которые могут забиться в щели корпуса пластикового двигателя, между ребер алюминиевого цилиндра.

Удалите пыль, остатки травы с помощью продувочного пистолета или с помощью щетки средней жесткости.

### ЗАМЕНА МОТОРНОГО МАСЛА

Запустите двигатель и дайте ему поработать около минуты, чтобы масло прогрелось: теплое масло обладает лучшей текучестью и выведет больше загрязняющих веществ из картера.

Подготовьте поддон для слива отработавшего масла.

Открутите крышку маслозаливной горловины на картере, со стороны глушителя двигателя, и слейте отработавшее моторное масло в приготовленный поддон. Для удобства можно предварительно снять колеса триммера.

Залейте свежее моторное масло согласно инструкциям ранее.

## ОБСЛУЖИВАНИЕ ВОЗДУШНОГО ФИЛЬТРА

Снимите крышку воздушного фильтра сбоку двигателя (со стороны топливного бака, но в передней части двигателя).

Достаньте воздушный фильтр, продуйте его от пыли и грязи. Можно вымыть и аккуратно высушить фильтр в теплой воде.

Если фильтрующий элемент не поддается очистке или порван, замените его.

Соберите воздушный фильтр, закройте крышку.

### КРЫШКА ВОЗДУШНОГО ФИЛЬТРА



## ОБСЛУЖИВАНИЕ СВЕЧИ ЗАЖИГАНИЯ

Снимите колпачок свечи, с помощью ключа выкрутите свечу зажигания.

Если свеча зажигания загрязнена, очистите ее от нагара и убедитесь, что зазор между электродами 0,6...0,8 мм. Если зазор не соответствует, аккуратно подогните электрод.

Меняйте свечи зажигания по мере необходимости (при повреждении электродов или изоляции, при выходе из строя свечи).

### СВЕЧА ЗАЖИГАНИЯ



#### Установка старой свечи зажигания:

закрутите свечу до упора (как начнется сопротивление) в металлическое кольцо, а затем проверните на 1/8...1/4 оборота, чтобы прижать металлическое кольцо для плотной надежной посадки.

#### Установка новой свечи зажигания:

закрутите новую свечу до упора (как начнется сопротивление) в металлическое кольцо, а затем проверните на 1/2 оборота, чтобы прижать новое кольцо для плотной надежной посадки.



**ВНИМАНИЕ!** Неплотно установленная на место свеча может привести к перегреву двигателя и его повреждению. Чрезмерная затяжка может привести к повреждению резьбы в цилиндре.



**ВНИМАНИЕ!** Используйте только рекомендованный тип свечи зажигания. Ненадлежащий и/или неподходящий тип свечи может привести к калильному (раннему) зажиганию и детонации, что приводит к снижению мощности и значительному сокращению ресурса двигателя. Случаи поломок из-за использования неподходящих свечей НЕ ЯВЛЯЮТСЯ ГАРАНТИЙНЫМИ.

**ВОЗМОЖНЫЕ НЕИСПРАВНОСТИ И СПОСОБЫ УСТРАНЕНИЯ**

<b>ПРОБЛЕМА</b>	<b>ВОЗМОЖНАЯ ПРИЧИНА</b>	<b>УСТРАНЕНИЕ НЕИСПРАВНОСТИ</b>
Двигатель не запускается	Нет топлива в баке или его объем недостаточен	Проверьте уровень топлива, долейте при необходимости
	Не подкачали топливо	Нажмите 2-3 раза на праймер для подкачки топлива
	Не нажали ручку тормоза двигателя	Нажмите ручку тормоза двигателя и повторите запуск
	Трос ручки тормоза двигателя не закреплен или растянулся	Отрегулируйте тросик к ручке тормоза двигателя
Двигатель работает нестабильно и/или глохнет	Отверстие внутри топливного бака забито	Проверьте, не засорён ли топливный бак внутри
	Воздушный фильтр забит	Очистите воздушный фильтр
	Свеча неисправна	Замените свечу
	Камеру сгорания залило топливом	Выкрутите свечу, без свечи зажигания несколько раз прокрутите стартер, установите очищенную (или новую) свечу
	Неисправен карбюратор	Обратитесь в сервисный центр *
Леска не вращается	Металлическая втулка с леской не закреплена	Закрепите втулку с леской двумя винтами
	Неполадки в трансмиссии	Обратитесь в сервисный центр *
Повышенная вибрация, шум	Ослаблены болтовые соединения	Затяните болтовые соединения
	Поврежден вал или металлическая втулка	Заменить нож и/или втулку
Плохо срезает траву	Дисбаланс трансмиссии	Обратитесь в сервисный центр *
	Поврежден коленчатый вал двигателя	Обратитесь в сервисный центр *

\* данные операции должны выполняться в авторизованных сервисных центрах.



**ВНИМАНИЕ!** При проблемах и поломках, которые невозможно решить в рамках данной таблицы, обратитесь в авторизованный сервисный центр. Не эксплуатируйте оборудование при наличии неисправностей, это небезопасно и может привести к травмам и повреждению окружающего имущества.

## КОНСЕРВАЦИЯ

Если вы не собираетесь использовать бензиновый колесный триммер в течение 3 месяцев или более, то ее необходимо законсервировать как указано ниже:

Слейте топливо из топливного бака, запустите триммер и дайте двигателю поработать до момента, пока он не израсходует остатки бензина из топливных магистралей и карбюратора.

Выкрутите свечу зажигания, залейте в отверстие свечи около 30 мл свежего масла, медленно прокрутите 3-5 раз ручным стартером, установите свечу на место.

Проверьте и подтяните все болты и гайки.

Тщательно промасленной материей очистите триммер (не используйте воду).

## ТРАНСПОРТИРОВКА, ХРАНЕНИЕ И УТИЛИЗАЦИЯ

При хранении и транспортировке убедитесь в отсутствии утечек топлива и масла.

Запрещается хранить оборудование в одном помещении с источниками искр и/или огня, например, от электрических устройств или котлов.

Используйте только чистые емкости для хранения и транспортировки топлива.

Перед постановкой триммера на длительное хранение опорожните топливный бак и выполните консервацию оборудования по инструкции выше.

Надежно закрепляйте триммер во время транспортировки во избежание повреждений, получения травм, несчастных случаев и порчи имущества.

Храните триммер в закрытом месте, так чтобы предотвратить доступ к нему детей или лиц, не имеющих допуска, а также животных.

Храните триммер в сухом и не подверженном замерзанию месте.

Утилизируйте все химические вещества, такие как моторное масло или топливо, в сервисном центре или на соответствующем предприятии.

Если изделие более не планируется использовать, утилизируйте его.

Соблюдайте требования по утилизации оборудования и горюче-смазочных материалов.



**ВНИМАНИЕ!** Утилизацию оборудования и горюче-смазочных материалов выполняйте в соответствии с требованиями и нормами Российской Федерации и стран участников Таможенного Союза.



## ГАРАНТИЙНЫЕ ОБЯЗАТЕЛЬСТВА

Срок службы изделия при условии проведения своевременного обслуживания и соблюдения всех правил эксплуатации, транспортировки и хранения: 5 лет.

Гарантийный срок: 24 месяца.

Гарантия относится к дефектам в материалах и узлах и не распространяется на компоненты, подверженные естественному износу и работы по техническому обслуживанию.

Гарантийному ремонту подлежат только очищенное от пыли и грязи оборудование в заводской упаковке, полностью укомплектованное, имеющие инструкцию по эксплуатации, гарантийный талон с указанием даты продажи, при наличии штампа магазина, заводского номера и оригиналов товарного и кассового чеков, выданных продавцом.

Производитель и продавец снимают свои гарантийные обязательства и юридическую ответственность при несоблюдении потребителем инструкций по безопасности и эксплуатации, при самостоятельной разборке и ремонте оборудования (или попытках разборки или самостоятельного ремонта), а также не несут ответственности за причиненные травмы и нанесенный ущерб.

Момент начала действия гарантии определяется кассовым чеком или квитанцией, полученными при покупке. **СОХРАНИТЕ ЭТИ ДОКУМЕНТЫ.**

Гарантийные обязательства не распространяются на части, подлежащие естественному износу, на случаи несоблюдения указаний руководства по эксплуатации, на повреждения вследствие неквалифицированного обращения, подключения, обслуживания или установки, а также на повреждения со стороны внешних независимых факторов и в случае стихийных бедствий.

Заменённое оборудование и детали переходят в собственность фирмы продавца.

Претензии на возмещение убытков исключаются, если они не вызваны умышленными действиями или небрежностью производителя.

Право на гарантийный ремонт не является основанием для других претензий.

В соответствии с законами об ответственности за качество продукции, мы не несем ответственности за ущерб, причиненный нашим продуктом, если:

- изделие было отремонтировано ненадлежащим образом,
- изделие было отремонтировано с использованием неоригинальных или не одобренных производителем деталей,
- изделие снабжено неоригинальными или не одобренными производителем запчастями,
- изделие ремонтировалось не в авторизованном сервисном центре или ином уполномоченном на проведение ремонта месте,

Оборудование **НЕ ПОДЛЕЖИТ ГАРАНТИЙНОМУ** обслуживанию в следующих случаях:

- Выход из строя электронных блоков после первых 20 часов бесперебойной работы (например, регуляторы напряжения).
- Вскрытие (попытка вскрытия) или ремонта оборудования самим пользователем или не уполномоченными на это лицами.
- При поступлении оборудования в разобранном виде.
- В случае нарушения требований и правил руководства по эксплуатации оборудования и мотора (например, использование некачественного масла и/или бензина); к безусловным признакам данного рода неисправности относятся залегание (завальцовывание) поршневых колец и образования нагара на клапанах.
- При поврежденной пломбы на регуляторе оборотов мотора.
- При использовании принадлежностей, не предусмотренных производителем.
- При любых, письменно не авторизированных производителем, изменениях или модификациях на оборудовании или на отдельных его компонентах.
- В случае наличия инородных материалов внутри оборудования или мотора.
- Если вентиляционные отверстия оборудования и/или двигателя забиты грязью, травой или снегом.
- Если охлаждающие элементы оборудования и/или охлаждающие ребра мотора забиты грязью, травой или снегом.
- При обнаружении следов заклинивания и перегрузки (например, всасывание абразивов в мотор, недостаточная смазка мотора, перегрев мотора, превышение оборотов мотора, использование некачественного масла, несоблюдение интервалов замены масла и т. д.).
- При повреждении оборудования вследствие неправильной транспортировки и/или хранения, механических повреждений корпуса и/или мотора.
- В случае появления ржавчины, следов химического воздействия снаружи и/или внутри компонентов оборудования.
- При использовании не по назначению, например при использовании бытовых моделей в производственных/коммерческих или иных целях, связанных с извлечением прибыли.
- При неправильно заполненном или измененном сервисном талоне.
- Предметом гарантии не является неполная комплектация изделия, которая могла быть обнаружена при продаже электростанции.

Претензии от третьих лиц не принимаются.

Оборудование принимается в гарантийный ремонт только в чистом виде.

Условия гарантии не предусматривают чистку изделия.

Техническое обслуживание оборудования SUNREKA в течение его гарантийного срока (2 года) не требует специализированных знаний и лицензий, и должно выполняться пользователем согласно инструкциям в руководстве.

Повреждения деталей и/или выход из строя оборудования SUNREKA в течение гарантийного срока при несоблюдении техники безопасности, правил эксплуатации и технического обслуживания, при изменении конструкции и заводских настроек, при внешних или внутренних повреждениях оборудования пользователем, третьими лицами и/или в результате стихийных бедствий и/или других обстоятельств непреодолимой силы (форс-мажор), и др. - не покрываются гарантией, оборудование должно ремонтироваться квалифицированными специалистами и/или в авторизованном сервисе согласно действующим расценкам.

Повреждения деталей и/или выход из строя оборудования SUNREKA после окончания гарантийного срока не покрываются гарантией, оборудование должно ремонтироваться квалифицированными специалистами и/или в авторизованном сервисе согласно действующим расценкам.

Случаи выхода из строя оборудования SUNREKA в течение гарантийного срока (2 года или 1000 моточасов, что наступит раньше) по причинам некачественной заводской сборки и/или настройки, дефектов в материалах, а также других случаев, признанными гарантийными, устраняются за счет производителя.

**Реализация оборудования, его послепродажное обслуживание и оказание других услуг осуществляется строго в соответствии с законодательством Российской Федерации (Закон о защите прав потребителей, Федеральные Законы, Постановления Правительства Российской Федерации, Гражданский Кодекс и др. нормативно-правовые акты).**

Утилизация оборудования должна осуществляться в соответствии с требованиями и нормами Российской Федерации и стран участников Таможенного союза.

---

## ОФИЦИАЛЬНЫЙ ПРЕДСТАВИТЕЛЬ

Общество с ограниченной ответственностью «ГЭТИНГ»  
129110, г. Москва, ул. Проспект Мира, д. 74, стр. 1А, пом. 1, 4 этаж, 166 офис

<https://www.sunreka-tools.ru>

**ГАРАНТИЙНЫЙ ТАЛОН**



Изделие Бензиновый колесный триммер

Модель GWBT 22

Серийный номер \_\_\_\_\_

Компания \_\_\_\_\_

Адрес \_\_\_\_\_

Дата покупки \_\_\_\_\_

Продавец ФИО \_\_\_\_\_

Подпись \_\_\_\_\_

Изделие проверил, претензий по упаковке, внешнему виду и комплектации не имею

Покупатель ФИО \_\_\_\_\_

Подпись \_\_\_\_\_

Квитанция	Квитанция	Квитанция	Квитанция
Дата приемки	Дата приемки	Дата приемки	Дата приемки
Дата выдачи	Дата выдачи	Дата выдачи	Дата выдачи









# SUNREKA

**ТЕХНИКА, ПРЕВОСХОДЯЩАЯ ОЖИДАНИЯ**

ОЗНАКОМЬТЕСЬ С НАШИМ АССОРТИМЕНТОМ  
КАЧЕСТВЕННОЙ И НАДЕЖНОЙ ТЕХНИКИ  
ОТСКАНИРОВАВ **QR-КОД**



ИЛИ НА САЙТЕ

**[WWW.SUNREKA-TOOLS.RU](http://WWW.SUNREKA-TOOLS.RU)**